



CỘNG HÒA XÃ HỘI CHỦ NGHĨA VIỆT NAM

QCVN 41:2019/BGTVT

**QUY CHUẨN KỸ THUẬT QUỐC GIA
VỀ BÁO HIỆU ĐƯỜNG BỘ**

National Technical Regulation on Traffic Signs and Signals

HÀ NỘI - 2019

Lời nói đầu

Quy chuẩn kỹ thuật Quốc gia QCVN 41:2019/BGTVT do Tổng cục Đường bộ Việt Nam biên soạn, Bộ Khoa học và Công nghệ thẩm định, Bộ trưởng Bộ Giao thông vận tải ban hành theo Thông tư số 54/2019/TT-BGTVT ngày 31 tháng 12 năm 2019. Quy chuẩn kỹ thuật Quốc gia QCVN 41:2019/BGTVT thay thế QCVN 41:2016/BGTVT.

MỤC LỤC

Phần 1: Quy định chung

Phần 2: Quy định kỹ thuật

Chương 1 - Thứ tự hiệu lực của hệ thống báo hiệu và thứ tự đường ưu tiên

Chương 2 - Hiệu lệnh điều khiển giao thông

Chương 3 - Biển báo hiệu

Chương 4 - Biển báo cấm

Chương 5 - Biển báo nguy hiểm và cảnh báo

Chương 6 - Biển hiệu lệnh

Chương 7 - Biển chỉ dẫn trên đường ô tô không phải là đường cao tốc

Chương 8 - Biển phụ, biển viết bằng chữ

Chương 9 - Biển chỉ dẫn trên đường cao tốc

Chương 10 - Vạch kẻ đường

Chương 11 - Cọc tiêu, tiêu phản quang, tường bảo vệ và hàng rào chắn

Chương 12 - Cột kilômét, Cọc H

Chương 13 - Mốc lộ giới

Chương 14 - Báo hiệu cấm đi lại

Chương 15 - Gương cầu lồi, dải phân cách và lan can phòng hộ

Phần 3: Quy định về quản lý

Phần 4: Tổ chức thực hiện

Phụ lục A - Đèn tín hiệu

Phụ lục B - Ý nghĩa - Sử dụng biển báo cấm

Phụ lục C - Ý nghĩa - Sử dụng biển báo nguy hiểm và cảnh báo

Phụ lục D - Ý nghĩa - Sử dụng biển hiệu lệnh

Phụ lục E - Ý nghĩa - Sử dụng biển chỉ dẫn

Phụ lục F - Ý nghĩa - Sử dụng các biển phụ

Phụ lục G - Ý nghĩa - Sử dụng vạch kẻ đường

Phụ lục I - Cột kilômét - Cọc H - Mốc lộ giới

Phụ lục K - Kích thước chữ viết và con số trên biển báo

Phụ lục M - Chi tiết các thông số thiết kế biển báo

Phụ lục N - Mã hiệu đường cao tốc

Phụ lục O - Kích thước mã hiệu đường bộ

Phụ lục P - Chi tiết các thông số thiết kế biển báo chỉ dẫn trên đường cao tốc

PHẦN 1: QUY ĐỊNH CHUNG

Điều 1. Phạm vi điều chỉnh

Quy chuẩn này quy định về hệ thống báo hiệu đường bộ, bao gồm: hiệu lệnh của người điều khiển giao thông, tín hiệu đèn giao thông, chiếu sáng, biển báo hiệu, vạch kẻ đường, cọc tiêu, tường bảo vệ và rào chắn, cột kilômét, cọc H, mốc lộ giới, gương cầu lồi, dải phân cách và các thiết bị an toàn giao thông khác.

Quy chuẩn này quy định về hệ thống báo hiệu áp dụng cho tất cả các tuyến đường bộ trong mạng lưới đường bộ Việt Nam bao gồm: đường cao tốc, đường quốc lộ, đường tỉnh, đường huyện, đường xã, đường đô thị, đường chuyên dùng và các đường nằm trong hệ thống đường bộ tham gia Điều ước quốc tế mà Việt Nam là thành viên (Hiệp định GMS-CBTA, các thỏa thuận trong ASEAN và các thỏa thuận quốc tế khác) - sau đây gọi là các tuyến đường đối ngoại.

Điều 2. Đối tượng áp dụng

Quy chuẩn này áp dụng đối với người tham gia giao thông trên mạng lưới đường bộ của Việt Nam và các tổ chức, cá nhân liên quan đến quản lý, đầu tư xây dựng, bảo vệ, bảo trì, khai thác, sử dụng kết cấu hạ tầng giao thông đường bộ.

Điều 3. Giải thích từ ngữ

Trong Quy chuẩn này, các từ ngữ dưới đây được hiểu như sau:

3.1. Đường đô thị (ĐĐT) là đường nằm trong phạm vi địa giới hành chính nội thành, nội thị xã và thị trấn.

3.2. Đường qua khu đông dân cư là đoạn đường bộ nằm trong khu vực nội thành phố, nội thị xã, nội thị trấn và những đoạn đường có dân cư sinh sống sát dọc theo đường, có các hoạt động có thể ảnh hưởng đến an toàn giao thông đường bộ và được xác định bằng biển báo là đường qua khu đông dân cư (khi cần thiết có thể xác định riêng cho từng chiều đường).

3.3. Đường dành riêng cho các loại phương tiện cơ giới là tuyến đường, phần đường hoặc làn đường dành riêng cho phương tiện cơ giới lưu thông, tách biệt với phần đường dành riêng cho các phương tiện thô sơ và người đi bộ bằng dải phân cách hoặc vạch sơn dọc liền và được chỉ dẫn bằng biển báo hiệu hoặc vạch sơn.

3.4. Đường dành riêng cho một số loại phương tiện là tuyến đường, phần đường hoặc làn đường dành riêng cho một hoặc một vài loại phương tiện được lưu thông tách biệt với phần đường cho các phương tiện khác và được chỉ dẫn bằng biển báo hiệu hoặc vạch sơn.

3.5. *Đường dành riêng cho các phương tiện thô sơ và người đi bộ* là tuyến đường, phần đường hoặc làn đường được phân biệt với phần đường dành riêng cho phương tiện cơ giới bằng các dải phân cách hoặc vạch sơn dọc liền.

3.6. *Đường ưu tiên* là đường mà trên đó phương tiện tham gia giao thông được các phương tiện giao thông đến từ hướng khác nhường đường khi qua nơi đường giao nhau, được đặt biển báo hiệu đường ưu tiên.

3.7. *Làn đường ưu tiên* là làn đường mà trên đó phương tiện tham gia giao thông được quy định là ưu tiên sẽ được các phương tiện khác nhường đường khi cùng tham gia giao thông.

3.8. *Đường không ưu tiên* là đường giao cùng mức với đường ưu tiên.

3.9. *Đường một chiều* là đường chỉ cho đi một chiều.

3.10. *Đường hai chiều* là đường dùng chung cho cả chiều đi và về trên cùng một phần đường xe chạy mà không có dải phân cách.

3.11. *Đường đôi* là đường mà chiều đi và về được phân biệt bằng dải phân cách (trường hợp phân biệt bằng vạch sơn thì không phải đường đôi).

3.12. *Phần đường xe chạy* là phần của đường bộ được sử dụng cho phương tiện giao thông qua lại.

3.13. *Phần đường dành cho xe cơ giới* là phần của đường bộ được sử dụng cho các phương tiện giao thông cơ giới đường bộ và xe máy chuyên dùng qua lại.

3.14. *Phần đường dành cho xe thô sơ* là phần của đường bộ được sử dụng cho các phương tiện giao thông thô sơ đường bộ qua lại.

3.15. *Làn đường* là một phần của phần đường xe chạy được chia theo chiều dọc của đường, có đủ bề rộng cho xe chạy an toàn. Một phần đường xe chạy có thể có một hoặc nhiều làn đường.

3.16. *Dải phân cách* là bộ phận của đường mà xe không chạy trên đó được và để phân chia phần đường xe chạy thành hai chiều xe chạy riêng biệt hoặc để phân chia phần đường dành cho xe cơ giới và xe thô sơ hoặc của nhiều loại xe khác nhau trên cùng một chiều giao thông.

3.17. *Nơi đường giao nhau cùng mức (nơi đường giao nhau hoặc nút giao)* là nơi hai hay nhiều đường bộ gặp nhau trên cùng một mặt phẳng, gồm cả mặt bằng hình thành vị trí giao nhau đó.

3.18. *Xe cơ giới* là chỉ các loại xe ô tô; máy kéo; rơ-moóc hoặc sơ-mi rơ-moóc được kéo bởi xe ô tô; xe máy 2 bánh; xe máy 3 bánh; xe gắn máy (kể cả xe máy điện) và các loại xe tương tự được thiết kế để chở người và hàng hóa trên đường bộ.

Xe cơ giới bao gồm cả tàu điện bánh lốp (là loại tàu dùng điện nhưng không chạy trên đường ray).

3.19. *Trọng tải bản thân xe* là khối lượng bản thân của xe, đo bằng kilôgam (kg) hoặc tấn (t) ở trạng thái tĩnh được ghi theo thông số quy định trong Giấy chứng nhận kiểm định an toàn kỹ thuật và bảo vệ môi trường phương tiện giao thông cơ giới đường bộ không kể đến khối lượng người trong xe và khối lượng hàng hóa trên xe.

3.20. *Trọng tải toàn bộ xe (tổng trọng tải)* là bằng khối lượng bản thân xe cộng với khối lượng của người, hành lý và hàng hóa xếp trên xe (nếu có).

3.21. *Trọng tải toàn bộ xe cho phép* là bằng trọng tải bản thân xe cộng với khối lượng chuyên chở cho phép xác định theo Giấy chứng nhận kiểm định an toàn kỹ thuật và bảo vệ môi trường phương tiện giao thông cơ giới đường bộ.

3.22. *Tải trọng trục xe* là phần của trọng tải toàn bộ xe phân bổ trên mỗi trục xe (trục đơn, cụm trục kép, cụm trục ba).

3.23. *Xe ô tô con (hay còn gọi là xe con)* là xe ô tô được xác định theo Giấy chứng nhận kiểm định an toàn kỹ thuật và bảo vệ môi trường phương tiện giao thông cơ giới đường bộ, để chở người không quá 9 chỗ ngồi (kể cả chỗ người lái).

3.24. Xe bán tải (xe pickup), xe tải VAN có khối lượng hàng chuyên chở cho phép tham gia giao thông dưới 950 kg, xe 3 bánh có khối lượng bản thân lớn hơn 400 kg, trong tổ chức giao thông, được xem là xe con.

3.25. *Ô tô tải (hay còn gọi là xe tải)* là xe ô tô có kết cấu và trang bị chủ yếu để chuyên chở hàng hóa (bao gồm cả ô tô đầu kéo, ô tô kéo rơ moóc và các loại xe như xe PICK UP, xe tải VAN có khối lượng hàng chuyên chở cho phép tham gia giao thông từ 950 kg trở lên).

3.26. *Ô tô khách (hay còn gọi là xe khách)* là xe ô tô được xác định theo Giấy chứng nhận kiểm định an toàn kỹ thuật và bảo vệ môi trường phương tiện giao thông cơ giới đường bộ để chở người với số lượng lớn hơn 9 người.

3.27. *Ô tô đầu kéo kéo sơ-mi rơ-moóc* là xe cơ giới chuyên chở hàng hóa mà thùng xe là sơ-mi rơ-moóc được thiết kế nối với ô tô đầu kéo và truyền một phần trọng lượng đáng kể lên ô tô đầu kéo và ô tô đầu kéo không có bộ phận chở hàng hóa hoặc chở người (ô tô đầu kéo là ô tô được thiết kế để kéo sơ-mi rơ-moóc).

3.28. *Ô tô kéo rơ-moóc* là xe ô tô được thiết kế để dành riêng kéo rơ-moóc hoặc là xe có kết cấu để kéo thêm rơ-moóc, có khối lượng cho phép kéo theo được xác định theo Giấy chứng nhận kiểm định an toàn kỹ thuật và bảo vệ môi trường phương tiện giao thông cơ giới đường bộ.

3.29. *Rơ-moóc* là tổng hợp gồm hệ thống trục và lớp xe có kết cấu vững chắc được kết nối với xe ô tô sao cho khối lượng toàn bộ của rơ moóc không đặt lên ô tô kéo.

3.30. *Máy kéo* là chỉ đầu máy tự di chuyển bằng xích hay bánh lốp để thực hiện các công việc đào, xúc, nâng, ủi, gạt, kéo, đẩy.

3.31. *Xe mô tô (hay còn gọi là xe máy)* là xe cơ giới hai hoặc ba bánh và các loại xe tương tự, di chuyển bằng động cơ có dung tích xy lanh từ 50 cm³ trở lên, trọng tải bản thân xe không quá 400 kg.

3.32. *Xe gắn máy* là chỉ phương tiện chạy bằng động cơ, có hai bánh hoặc ba bánh và vận tốc thiết kế lớn nhất không lớn hơn 50 km/h. Nếu dẫn động là động cơ nhiệt thì dung tích làm việc hoặc dung tích tương đương dưới 50 cm³.

3.33. *Xe thô sơ* gồm xe đạp (kể cả xe đạp máy, xe đạp điện), xe xích lô, xe súc vật kéo, xe lăn dùng cho người khuyết tật và các loại xe tương tự không sử dụng động cơ gây ra sức kéo.

3.34. *Xe đạp* là phương tiện có hai bánh xe hoặc ba bánh và di chuyển được bằng sức người đạp hoặc bằng tay quay, kể cả xe chuyên dùng của người khuyết tật có tính năng tương tự.

3.35. *Xe đạp thồ* là xe đạp chở hàng trên giá đèo hàng hoặc chằng buộc hai bên thành xe.

3.36. *Xe người kéo* là những loại phương tiện thô sơ có một hoặc nhiều bánh và chuyển động được nhờ sức người kéo hoặc đẩy trừ xe nôi trẻ em và phương tiện chuyên dùng đi lại của người tàn tật.

3.37. *Xe súc vật kéo* là những phương tiện thô sơ chuyển động được do sức vật kéo.

3.38. *Người tham gia giao thông* là người điều khiển; người sử dụng phương tiện tham gia giao thông đường bộ; người điều khiển, dẫn dắt súc vật; người đi bộ trên đường.

3.39. *Xe ưu tiên* là xe được quyền ưu tiên theo quy định của Luật Giao thông đường bộ.

3.40. *Mốc lộ giới* là cọc mốc được đặt ở mép ngoài cùng xác định ranh giới của đất dành cho đường bộ theo chiều ngang đường.

3.41. *Giá long môn* là một dạng kết cấu ngang qua đường ở phía trên phần đường xe chạy.

3.42. *Cột cần vươn* là một dạng kết cấu có cần vươn ra phía trên phần đường xe chạy.

3.43. *Hàng nguy hiểm* là hàng nguy hiểm là hàng hóa có chứa các chất nguy hiểm khi chở trên đường có khả năng gây nguy hại tới tính mạng, sức khỏe con người, kết cấu hạ tầng công trình giao thông, môi trường, an toàn và an ninh quốc gia.

3.44. *Tốc độ vận hành* là tốc độ mà người lái vận hành chiếc xe của mình.

3.45. *Tốc độ thiết kế* là tốc độ được lựa chọn để thiết kế các yếu tố cơ bản của đường trong các điều kiện khó khăn.

3.46. *Tốc độ suất tích lũy 85% (V_{85})* là tốc độ vận hành mà ở đó 85% các lái xe vận hành xe chạy từ tốc độ này trở xuống.

3.47. *Tốc độ tối đa cho phép* là tốc độ lớn nhất trên một tuyến đường, đoạn đường hoặc làn đường được cấp có thẩm quyền quy định. Người điều khiển phương tiện không được phép vận hành xe ở tốc độ cao hơn.

3.48. *Tốc độ tối thiểu cho phép* là tốc độ nhỏ nhất trên một tuyến đường, đoạn đường hoặc làn đường được cấp có thẩm quyền quy định. Người điều khiển phương tiện không được phép vận hành xe ở tốc độ nhỏ hơn khi có điều kiện giao thông đảm bảo an toàn cho phép xe chạy với tốc độ cao hơn.

3.49. *Tầm nhìn* là khoảng cách đo dọc theo mặt đường tính từ mũi xe của một chiếc xe đang chạy đến một vật thể ở phía trước.

3.50. *Tầm nhìn dừng xe an toàn* là khoảng cách đo dọc theo đường tính từ mũi xe để một chiếc xe đang chạy có thể dừng lại an toàn trước một vật thể tĩnh bất ngờ xuất hiện trên cùng một làn đường ở phía trước.

3.51. *Tầm nhìn vượt xe an toàn* là khoảng cách đo dọc theo mặt đường tính từ mũi xe để một chiếc xe đang chạy trên đường 2 làn xe hai chiều có thể vượt qua một chiếc xe khác chạy chậm hơn cùng chiều bằng cách chiếm dụng làn xe chạy phía chiều ngược lại và quay trở về làn cũ của mình một cách an toàn.

3.52. *Vượt xe* là tình huống giao thông mà xe đi sau vượt xe đi trước; khi vượt, các xe phải vượt về bên trái (trừ các trường hợp được quy định trong Luật Giao thông đường bộ). Xe đi với tốc độ thấp hơn phải đi về bên phải, khi có xe xin vượt, nếu đủ điều kiện an toàn, người điều khiển phương tiện phía trước phải giảm tốc độ, di sát về phần đường bên phải của phần xe chạy cho đến khi xe sau đã vượt qua, không được gây trở ngại đối với xe xin vượt.

3.53. *Xe trên các làn chạy nhanh hơn nhau:* Trên đường có từ hai làn xe cơ giới mỗi chiều trở lên (được phân biệt bằng vạch kẻ phân làn đường), người điều khiển phương tiện phải cho xe đi trong một làn đường. Khi lưu thông, phương tiện trên các làn khác nhau có thể chạy nhanh hơn nhau miễn là tuân thủ quy định về tốc độ

và loại phương tiện sử dụng làn đường và khi chuyển làn phải tuân thủ theo quy tắc giao thông đường bộ.

3.54. *Nhường đường cho phương tiện khác* là tình huống giao thông mà phương tiện nhường đường không tiếp tục di chuyển như hiện tại để phương tiện được nhường đường không phải chuyển hướng hoặc phải phanh đột ngột.

3.55. *Nút giao khác mức liên thông* là nơi giao nhau của đường bộ bằng tổ hợp các công trình vượt hoặc chui và nhánh nối mà ở đó cho phép các phương tiện tham gia giao thông chuyển hướng đến đường ở các cao độ khác nhau.

3.56. *Nhánh nối* là đường dùng để kết nối các hướng đường trong nút giao.

3.57. *Lối ra* là nơi các phương tiện tham gia giao thông tách ra khỏi dòng giao thông trên đường chính.

3.58. *Lối vào* là nơi các phương tiện tham gia giao thông nhập vào dòng giao thông trên đường chính.

PHẦN 2: QUY ĐỊNH KỸ THUẬT

CHƯƠNG 1

THỨ TỰ HIỆU LỰC CỦA HỆ THỐNG BÁO HIỆU VÀ THỨ TỰ ĐƯỜNG ƯU TIÊN

Điều 4. Thứ tự hiệu lực của hệ thống báo hiệu

4.1. Khi đồng thời bố trí các hình thức báo hiệu có ý nghĩa khác nhau cùng ở một khu vực, người tham gia giao thông phải chấp hành loại hiệu lệnh theo thứ tự như sau:

4.1.1. Hiệu lệnh của người điều khiển giao thông;

4.1.2. Hiệu lệnh của đèn tín hiệu;

4.1.3. Hiệu lệnh của biển báo hiệu;

4.1.4. Hiệu lệnh của vạch kẻ đường và các dấu hiệu khác trên mặt đường.

4.2. Khi ở một vị trí đã có biển báo hiệu đặt cố định lại có biển báo hiệu khác đặt có tính chất tạm thời mà hai biển có ý nghĩa khác nhau thì người tham gia giao thông phải chấp hành hiệu lệnh của biển báo hiệu có tính chất tạm thời. Biển có tính chất tạm thời là biển sử dụng mang tính tình huống nhằm tổ chức điều khiển giao thông có tính chất ngắn hạn như trong các sự kiện, sự cố giao thông hay sử dụng trong quá trình thi công hoặc sửa chữa đường.

Điều 5. Thứ tự đường ưu tiên

5.1. Quy định về thứ tự đường ưu tiên như sau:

- Đường cao tốc;
- Quốc lộ;
- Đường đô thị;
- Đường tỉnh;
- Đường huyện;
- Đường xã;
- Đường chuyên dùng.

5.2. Nếu hai đường cùng thứ tự, giao nhau cùng mức, việc xác định đường nào là đường ưu tiên được xem xét lần lượt theo quy định sau:

5.2.1. Được cấp có thẩm quyền quy định là đường ưu tiên;

5.2.2. Đường có cấp kỹ thuật cao hơn thì được ưu tiên;

5.2.3. Khi lưu lượng xe khác nhau, đường có lưu lượng xe trung bình ngày đêm lớn hơn thì được ưu tiên;

5.2.4. Khi lưu lượng xe trung bình ngày đêm bằng nhau, đường có nhiều xe ô tô vận tải công cộng lớn hơn thì được ưu tiên;

5.2.5. Đường nào có mặt đường cấp cao hơn thì được ưu tiên.

5.3. Không được quy định cả hai đường giao nhau cùng mức cùng đồng thời là đường ưu tiên.

CHƯƠNG 2**HIỆU LỆNH ĐIỀU KHIỂN GIAO THÔNG****Điều 6. Các phương pháp điều khiển giao thông**

6.1. Các phương tiện điều khiển giao thông:

6.1.1. Bằng tay;

6.1.2. Bằng cờ;

6.1.3. Bằng gậy điều khiển giao thông có màu đen trắng xen kẽ (có đèn hoặc không có đèn ở bên trong);

6.1.4. Bằng đèn tín hiệu ánh sáng.

6.2. Phương pháp chỉ huy giao thông:**6.2.1.** Người điều khiển;**6.2.2.** Bảng hệ thống tín hiệu ánh sáng tự động.**Điều 7. Hiệu lệnh của người điều khiển giao thông**

7.1. Hiệu lệnh của người điều khiển được thể hiện bằng tay, cờ, gậy hoặc đèn tín hiệu ánh sáng điều khiển giao thông. Để thu hút sự chú ý của người tham gia giao thông, người điều khiển giao thông ngoài sử dụng các phương pháp nêu trên còn dùng thêm còi.

7.2. Hiệu lệnh của người điều khiển giao thông:

7.2.1. Tay giơ thẳng đứng để báo hiệu cho người tham gia giao thông ở các hướng đều phải dừng lại;

7.2.2. Hai tay hoặc một tay dang ngang để báo hiệu cho người tham gia giao thông ở phía trước và ở phía sau người điều khiển phải dừng lại; người tham gia giao thông ở phía bên phải và bên trái người điều khiển được đi tất cả các hướng; cánh tay trái người điều khiển gập đi gập lại sau gáy để báo hiệu người tham gia giao thông bên trái người điều khiển đi nhanh hơn hoặc cánh tay phải người điều khiển gập đi gập lại trước ngực để báo hiệu người tham gia giao thông bên phải người điều khiển đi nhanh hơn; bàn tay trái hoặc phải của người điều khiển ở vị trí ngang thắt lưng và đưa lên, xuống báo hiệu người tham gia giao thông ở bên trái hoặc bên phải người điều khiển đi chậm lại; bàn tay trái hoặc phải của người điều khiển giơ thẳng đứng vuông góc với mặt đất báo hiệu người tham gia giao thông ở bên trái hoặc bên phải người điều khiển dừng lại;

7.2.3. Tay phải giơ về phía trước để báo hiệu cho người tham gia giao thông ở phía sau và bên phải người điều khiển dừng lại; người tham gia giao thông ở phía trước người điều khiển được rẽ phải; người tham gia giao thông ở phía bên trái người điều khiển được đi tất cả các hướng; người đi bộ qua đường phía sau lưng người điều khiển giao thông được phép đi; đồng thời tay trái giơ về phía trước lặp đi lặp lại nhiều lần, song song với tay phải báo hiệu người tham gia giao thông ở phía bên trái người điều khiển được rẽ trái qua trước mặt người điều khiển.

7.3. Quy định về việc sử dụng âm hiệu còi trong điều khiển giao thông của cảnh sát điều khiển giao thông như sau:

7.3.1. Một tiếng còi dài, mạnh là ra lệnh dừng lại;**7.3.2.** Một tiếng còi ngắn là cho phép đi;**7.3.3.** Một tiếng còi dài và một tiếng còi ngắn là cho phép rẽ trái;

7.3.4. Hai tiếng còi ngắn, thổi mạnh là ra hiệu nguy hiểm đi chậm lại;

7.3.5. Ba tiếng còi ngắn thổi nhanh là báo hiệu đi nhanh lên;

7.3.6. Thổi liên tiếp tiếng một, nhiều lần, mạnh là báo hiệu phương tiện dừng lại để kiểm tra hoặc báo hiệu phương tiện vi phạm.

7.4. Quy định về việc sử dụng ánh sáng trong hiệu lệnh dừng xe của người điều khiển giao thông như sau: cầm đèn ánh sáng có mặt đồ giờ cao hướng về phía phương tiện đang chạy tới.

7.5. Trường hợp khi có tín hiệu hoặc hiệu lệnh phải dừng lại, nếu đã đi vượt qua-vạch dừng tại các nơi đường giao nhau mà dừng lại sẽ gây mất an toàn giao thông thì được phép đi tiếp; người đi bộ còn đang đi ở lòng đường thì nhanh chóng đi hết hoặc dừng lại ở đảo an toàn, nếu không có đảo thì dừng lại ở vạch phân chia hai dòng phương tiện giao thông đi ngược chiều.

7.6. Trường hợp người điều khiển chỉ gây chỉ huy giao thông vào hướng xe nào thì xe ở hướng đó phải dừng lại.

Điều 8. Hiệu lực của người điều khiển giao thông

Người tham gia giao thông đều phải chấp hành nghiêm chỉnh hiệu lệnh của người điều khiển giao thông, kể cả trong trường hợp hiệu lệnh trái với tín hiệu của đèn điều khiển giao thông, biển báo hiệu hoặc vạch kẻ đường.

Điều 9. Người điều khiển giao thông

Người điều khiển giao thông là cảnh sát giao thông mặc sắc phục theo quy định; người được giao nhiệm vụ hướng dẫn giao thông.

Điều 10. Điều khiển giao thông bằng tín hiệu đèn

10.1. Đèn tín hiệu chính điều khiển giao thông được áp dụng ba loại màu tín hiệu: xanh, vàng và đỏ; chủ yếu có dạng hình tròn, lắp theo chiều thẳng đứng hoặc nằm ngang.

10.1.1. Thứ tự tín hiệu lắp theo chiều thẳng đứng: đèn đỏ ở trên, đèn vàng ở giữa và đèn xanh ở dưới.

10.1.2. Thứ tự tín hiệu lắp đặt theo chiều ngang: đèn đỏ ở phía bên trái, đèn vàng ở giữa và đèn xanh ở phía bên phải theo chiều lưu thông.

10.2. Đèn tín hiệu ngoài ba dạng đèn chính còn được bổ sung một số đèn khác tùy thuộc vào quy mô nút giao và tổ chức giao thông.

10.2.1. Đèn có hình mũi tên hoặc các hình có ký hiệu phù hợp với quy định của Quy chuẩn này, được lắp đặt trên mặt phẳng ngang với đèn tín hiệu. Các hình trên đèn có thể là hình một loại phương tiện giao thông hoặc hình người đi bộ.

10.2.2. Trong từng tín hiệu của đèn có thể có hình mũi tên. Nếu mũi tên chỉ hướng cho phép rẽ trái thì đồng thời cho phép quay đầu, trừ khi có đặt biển báo số P.124 (a,b) “Cấm quay đầu xe”.

10.2.3. Đồng hồ đếm ngược (khi đang hoạt động bình thường) có tác dụng báo hiệu thời gian có hiệu lực của đèn.

10.2.4. Đèn tín hiệu có hình chữ thập màu đỏ báo hiệu xe phải dừng lại. Trong trường hợp xe đã ở trong nút giao thì phải nhanh chóng đi ra khỏi nút giao.

10.3. Ý nghĩa của đèn tín hiệu:

10.3.1. Tín hiệu xanh: cho phép đi.

10.3.2. Tín hiệu vàng báo hiệu thay đổi tín hiệu của đèn xanh sang đỏ. Tín hiệu vàng bật sáng, phải dừng lại trước vạch dừng, trường hợp đã đi quá vạch dừng hoặc đã quá gần vạch dừng nếu dừng lại thấy nguy hiểm thì được đi tiếp.

Trong trường hợp tín hiệu vàng nhấp nháy là được đi nhưng phải giảm tốc độ, chú ý quan sát, nhường đường cho người đi bộ qua đường hoặc các phương tiện khác theo quy định của Luật Giao thông đường bộ.

10.3.3. Tín hiệu đỏ: báo hiệu phải dừng lại trước vạch dừng. Nếu không có vạch dừng thì phải dừng trước đèn tín hiệu theo chiều đi.

10.3.4. Trường hợp không có vạch dừng, thì vị trí đặt đèn tín hiệu gần nhất theo chiều đi coi như là vạch dừng.

10.3.5. Tại một thời điểm, trên cùng một bộ đèn tín hiệu chỉ được sáng một trong ba màu: xanh, vàng hoặc đỏ.

10.4. Ý nghĩa của đèn hình mũi tên:

10.4.1. Nếu đèn có lắp đèn hình mũi tên màu xanh thì các loại phương tiện giao thông chỉ được đi khi tín hiệu mũi tên bật sáng cho phép. Tín hiệu mũi tên cho phép rẽ trái thì đồng thời cho phép quay đầu nếu không có báo hiệu cấm quay đầu khác.

10.4.2. Nếu đèn có hình của một loại phương tiện giao thông nào đó xanh thì chỉ loại phương tiện đó được phép đi.

10.4.3. Khi tín hiệu mũi tên màu xanh được bật sáng cùng một lúc với tín hiệu đỏ hoặc vàng thì các phương tiện đi theo hướng mũi tên nhưng phải nhường đường cho các loại phương tiện đi từ các hướng khác đang được phép đi.

10.4.4. Khi tín hiệu mũi tên màu đỏ được bật sáng cùng lúc với tín hiệu đèn chính màu xanh thì phương tiện không được đi theo hướng mũi tên. Những nơi bố trí mũi tên màu đỏ cần bố trí làn chờ cho các xe đi hướng đang có đèn màu đỏ.

10.4.5. Khi tín hiệu màu đỏ có hình của một loại phương tiện nào đó bật sáng cùng lúc với tín hiệu đèn chính màu xanh thì loại phương tiện đó không được đi. Những nơi có bố trí đèn hình phương tiện màu đỏ thì cần bố trí làn chờ cho phương tiện đó.

10.5. Điều khiển giao thông bằng loại đèn hai màu:

10.5.1. Điều khiển giao thông đối với người đi bộ bằng loại đèn hai màu: khi tín hiệu màu đỏ có tín hiệu hình người tư thế đứng hoặc chữ viết "Dừng lại"; khi tín hiệu màu xanh, có hình người tư thế đi hoặc chữ viết "Đi".

Người đi bộ chỉ được phép đi qua đường khi tín hiệu đèn xanh bật sáng và đi trong hàng đĩnh gắn trên mặt đường hoặc vạch sơn dành cho người đi bộ qua đường. Tín hiệu đèn xanh nhấp nháy báo hiệu chuẩn bị chuyển sang tín hiệu màu đỏ; người đi bộ lúc này không được bắt đầu đi ngang qua đường.

10.5.2. Loại đèn hai màu xanh và đỏ không nhấp nháy dùng để điều khiển giao thông ở những nơi giao nhau với đường sắt, bến phà, cầu cất, dải cho máy bay lên xuống ở độ cao không lớn v.v... Đèn xanh bật sáng: cho phép các phương tiện giao thông được đi. Đèn đỏ bật sáng: cấm đi. Hai đèn xanh và đỏ không được cùng bật sáng một lúc.

10.5.3. Loại đèn đỏ hai bên thay nhau nhấp nháy nơi giao nhau với đường sắt, khi bật sáng thì mọi phương tiện phải dừng lại và chỉ được đi khi đèn tắt. Ngoài ra để gây chú ý, ngoài đèn đỏ nhấp nháy còn trang bị thêm chuông điện hoặc tiếng nói nhắc nhở có tàu hỏa.

10.6. Để điều khiển giao thông trên từng làn đường riêng có thể áp dụng bộ đèn tín hiệu gồm 2 màu treo trên phần đường xe chạy, tín hiệu xanh có hình mũi tên phải đặt phía trên làn đường cần điều khiển, tín hiệu đỏ có hình hai gạch chéo. Những tín hiệu của đèn này có ý nghĩa như sau:

10.6.1. Tín hiệu xanh cho phép đi ở trên làn đường có mũi tên chỉ;

10.6.2. Tín hiệu đỏ phải dừng lại theo điểm 10.3.3 khoản 10.3 Điều này trên làn đường có đèn treo tín hiệu màu đỏ.

Điều 11. Xe ưu tiên và tín hiệu của xe ưu tiên

11.1. Những xe sau đây được quyền ưu tiên đi trước xe khác khi qua đường giao nhau từ bất kỳ hướng nào tới theo thứ tự:

11.1.1. Xe chữa cháy đi làm nhiệm vụ;

11.1.2. Xe quân sự, xe công an đi làm nhiệm vụ khẩn cấp; đoàn xe có xe cảnh sát dẫn đường;

11.1.3. Xe cứu thương đang thực hiện nhiệm vụ cấp cứu;

11.1.4. Xe hộ đê, xe đi làm nhiệm vụ khắc phục sự cố thiên tai, dịch bệnh hoặc xe đi làm nhiệm vụ trong tình trạng khẩn cấp theo quy định của pháp luật;

11.1.5. Đoàn xe tang.

11.2. Xe quy định tại các điểm từ 11.1.1 đến 11.1.4 của khoản 11.1 Điều này khi làm nhiệm vụ có tín hiệu theo quy định không bị hạn chế tốc độ; được phép đi vào đường ngược chiều, các đường khác có thể đi được, kể cả khi có tín hiệu đèn đỏ và chỉ phải tuân theo chỉ dẫn của người điều khiển giao thông.

11.3. Tín hiệu của xe chữa cháy đi làm nhiệm vụ:

11.3.1. Xe chữa cháy có đèn quay hoặc đèn chớp phát sáng màu đỏ hoặc xanh gắn trên nóc xe và có còi phát tín hiệu ưu tiên.

11.4. Tín hiệu của xe quân sự đi làm nhiệm vụ khẩn cấp:

11.4.1. Xe ô tô có đèn quay hoặc đèn chớp phát sáng màu đỏ gắn trên nóc xe, còi hiệu quân sự đặt ở đầu xe phía bên trái người lái; có còi phát tín hiệu ưu tiên.

11.4.2. Xe máy có đèn quay hoặc đèn chớp phát sáng màu đỏ gắn ở càng xe phía trước hoặc phía sau; còi hiệu quân sự đặt ở đầu xe; có còi phát tín hiệu ưu tiên.

11.5. Tín hiệu của xe công an đi làm nhiệm vụ khẩn cấp:

11.5.1. Xe ô tô có đèn quay hoặc đèn chớp phát sáng màu xanh hoặc đỏ gắn trên nóc xe, còi hiệu công an đặt ở đầu xe phía bên trái người lái; có còi phát tín hiệu ưu tiên.

11.5.2. Xe máy có đèn quay hoặc đèn chớp phát sáng màu xanh hoặc đỏ gắn ở càng xe phía trước hoặc phía sau, còi hiệu công an đặt ở đầu xe; có còi phát tín hiệu ưu tiên.

11.6. Tín hiệu của xe cảnh sát giao thông dẫn đường:

11.6.1. Xe ô tô có đèn quay hoặc đèn chớp phát sáng màu xanh - đỏ gắn trên nóc xe, còi hiệu Công an đặt ở đầu xe phía bên trái người lái; có còi phát tín hiệu ưu tiên;

11.6.2. Xe máy có đèn quay hoặc đèn chớp phát sáng màu xanh hoặc đỏ gắn ở càng xe phía trước hoặc phía sau; còi hiệu công an đặt ở đầu xe; có còi phát tín hiệu ưu tiên.

11.7. Tín hiệu của xe cứu thương đang thực hiện nhiệm vụ cấp cứu

Xe cứu thương có đèn quay hoặc đèn chớp phát sáng màu đỏ gắn trên nóc xe; có còi phát tín hiệu ưu tiên.

11.8. Tín hiệu của xe hộ đê, xe đi làm nhiệm vụ trong tình trạng khẩn cấp theo quy định của pháp luật.

11.8.1. Xe làm nhiệm vụ cứu hộ đê có cờ hiệu “HỘ ĐÊ” đặt ở đầu xe phía bên trái người lái.

11.8.2. Xe đi làm nhiệm vụ khắc phục sự cố thiên tai, dịch bệnh hoặc xe đi làm nhiệm vụ trong tình trạng khẩn cấp theo quy định của pháp luật thực hiện như sau:

a) Xe đi làm nhiệm vụ khắc phục sự cố thiên tai, dịch bệnh, có biển hiệu riêng.

b) Xe đi làm nhiệm vụ trong tình trạng khẩn cấp theo quy định của pháp luật có cờ hiệu “TÌNH TRẠNG KHẨN CẤP” đặt ở đầu xe phía bên trái người lái.

11.9. Sử dụng tín hiệu của xe ưu tiên:

11.9.1. Xe được quyền ưu tiên chỉ được sử dụng tín hiệu ưu tiên khi đi làm nhiệm vụ và thiết bị phát tín hiệu ưu tiên trên xe phải được cơ quan có thẩm quyền cấp giấy phép sử dụng.

11.9.2. Các phương tiện giao thông cơ giới đường bộ không thuộc loại xe được quyền ưu tiên thì không được lắp đặt, sử dụng còi, cờ, đèn phát tín hiệu ưu tiên. Xe được quyền ưu tiên phải lắp đặt, sử dụng tín hiệu còi, cờ, đèn ưu tiên theo quy định tại các khoản 11.3, 11.4, 11.5, 11.6, 11.7 và khoản 11.8 của Điều này.

11.10. Khi có tín hiệu của xe được quyền ưu tiên, người tham gia giao thông phải nhanh chóng giảm tốc độ, tránh hoặc dừng lại sát lề đường bên phải để nhường đường. Không được gây cản trở xe được quyền ưu tiên.

Điều 12. Hiệu lực của đèn tín hiệu

Ở nơi đường giao nhau vừa có đèn tín hiệu vừa có biển báo hiệu và vạch sơn thì lái xe phải tuân theo hiệu lệnh của đèn tín hiệu. Trong trường hợp không sử dụng đèn tín hiệu để điều khiển giao thông theo từng làn đường riêng thì tín hiệu đèn có tác dụng cho toàn bộ phần đường xe chạy theo hướng xe đến. Trong trường hợp đèn tín hiệu tắt hoặc có đèn tín hiệu vàng nhấp nháy thì lái xe phải tuân theo biển báo hiệu và vạch sơn theo thứ tự hiệu lực đã quy định.

Điều 13. Vị trí và độ cao đặt đèn tín hiệu

13.1. Mặt đèn quay về hướng đi của người tham gia giao thông.

13.2. Khi đèn bố trí theo chiều thẳng đứng trên cột đặt trên lề đường, dải phân cách, đảo giao thông: chiều cao vị trí thấp nhất của đèn từ 1,7m đến 5,8m, khoảng cách từ bộ đèn đến mép phần đường xe chạy từ 0,5 đến 2m.

13.3. Khi đèn được đặt theo chiều ngang trên cần vươn thì chiều cao tối thiểu là 5,2 m, tối đa là 7,8m tính từ điểm thấp nhất của đèn đến mặt đường hoặc mặt vỉa hè;

13.4. Đèn được bố trí sao cho người tham gia giao thông nhìn thấy được từ xa đủ để giảm tốc độ và dừng xe được an toàn. Trong một số trường hợp có thể cho phép kết hợp đặt đèn trên cột điện hoặc những vật kiến trúc nhưng phải đảm bảo những tiêu chuẩn kỹ thuật đặt đèn về vị trí, độ cao, khoảng cách nhìn thấy đèn theo Quy chuẩn này và đảm bảo thẩm mỹ.

13.5. Đèn tín hiệu đặt trên từng nhánh đường ngay trước nút giao theo chiều đi; Tùy từng trường hợp, có thể bổ sung đèn tín hiệu trên cột cần vươn hoặc giá long môn phía bên kia nút giao theo chiều đi để nhắc lại và thuận tiện cho việc quan sát.

13.6. Ở trong khu đông dân cư, khu đô thị có đường chật hẹp, đèn có thể bố trí trên thân cột thẳng đứng đặt bên đường về phía tay phải của chiều đường theo quy định tại điểm 13.3.1 khoản 13.3 Điều này ngay trước vạch dừng.

13.7. Độ lớn (kích thước) và độ sáng của đèn tín hiệu phải được thiết kế phù hợp với điều kiện khai thác đặc biệt phải nhìn thấy được trong điều kiện người tham gia giao thông bị ngược ánh sáng mặt trời.

Điều 14. Kích thước, hình dạng và các quy định khác của đèn tín hiệu

Kích thước, hình dạng và các quy định khác của đèn tín hiệu tham khảo ở Phụ lục A của Quy chuẩn này.

CHƯƠNG 3 BIỂN BÁO HIỆU

Điều 15. Phân loại biển báo hiệu

Biển báo hiệu đường bộ trong Quy chuẩn này được chia thành 5 nhóm cơ bản sau đây: **biển báo cấm; biển hiệu lệnh; biển báo nguy hiểm và cảnh báo; biển chỉ dẫn; biển phụ, biển viết bằng chữ.**

Biển báo hiệu trên đường cao tốc và đường đối ngoại phải phù hợp với các quy định nêu tại các Điều ước quốc tế mà Việt Nam là thành viên.

15.1. *Nhóm biển báo cấm* là nhóm biển biểu thị các điều cấm mà người tham gia giao thông không được vi phạm. Biển báo cấm chủ yếu có dạng hình tròn, viền đỏ, nền màu trắng, trên nền có hình vẽ hoặc chữ số, chữ viết màu đen thể hiện điều cấm, trừ một số trường hợp đặc biệt.

15.2. *Nhóm biển hiệu lệnh* là nhóm biển để báo các hiệu lệnh phải chấp hành. Người tham gia giao thông phải chấp hành các hiệu lệnh trên biển báo (trừ một số biển đặc biệt). Các biển có dạng hình tròn trên nền xanh lam có hình vẽ màu trắng đặc trưng cho hiệu lệnh nhằm báo cho người tham gia giao thông đường biết.

15.3. Nhóm biển báo nguy hiểm và cảnh báo là nhóm biển báo cho người tham gia giao thông biết trước các nguy hiểm trên đường để chủ động phòng ngừa kịp thời. Biển chủ yếu có hình tam giác đều, viền đỏ, nền màu vàng, trên có hình vẽ màu đen mô tả sự việc cần báo hiệu.

15.4. Nhóm biển chỉ dẫn là nhóm biển báo dùng để cung cấp thông tin và các chỉ dẫn cần thiết cho người tham gia giao thông. Biển chỉ dẫn chủ yếu có hình chữ nhật hoặc hình vuông hoặc hình mũi tên, nền màu xanh.

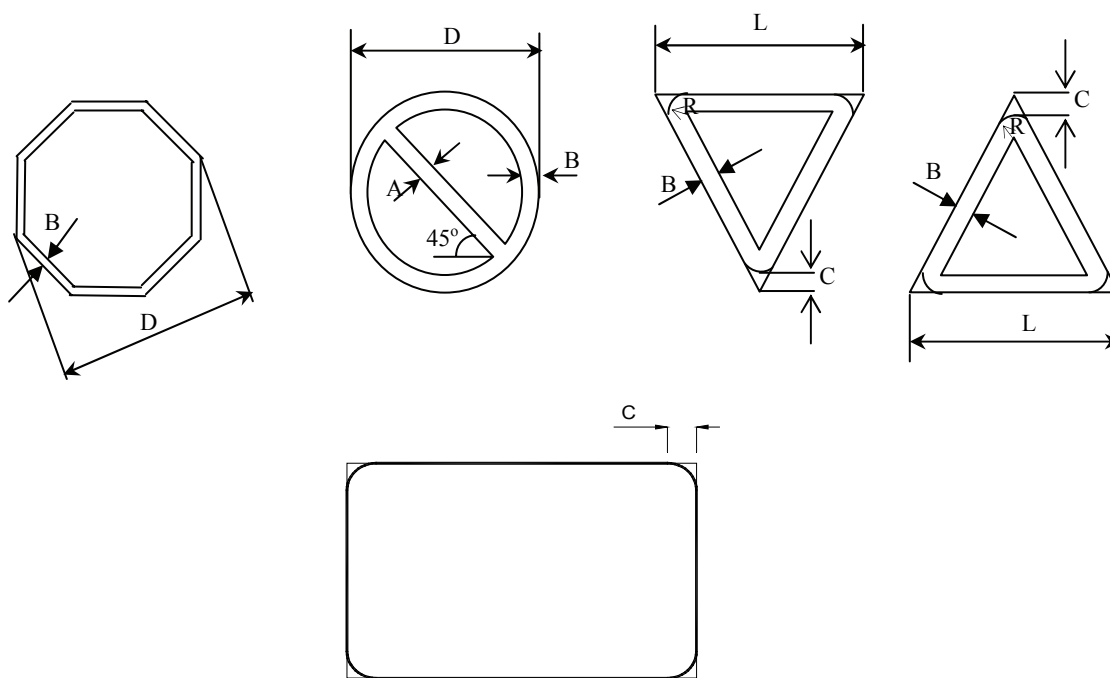
15.5. Nhóm biển phụ, biển viết bằng chữ là nhóm biển nhằm thuyết minh bổ sung nội dung nhóm biển tại khoản 15.1, 15.2, 15.3, 15.4 Điều này hoặc được sử dụng độc lập.

Điều 16. Kích thước của biển báo

16.1. Quy chuẩn này quy định các thông số về kích thước biển, hình vẽ trong biển và chữ viết tương ứng với đường đô thị có hệ số là 1 (xem Hình 1 và Bảng 1). Trường hợp đặc biệt, kích thước biển có thể được điều chỉnh để đảm bảo cân đối, đáp ứng tính thẩm mỹ và rõ ràng thông tin.

16.2. Đối với các đường khác, kích thước biển, hình vẽ trong biển và chữ viết phải nhân với hệ số tương ứng trong Bảng 2, kích thước biển được làm tròn theo nguyên tắc:

- a) Số hàng đơn vị ≤ 5 thì lấy bằng 5;
- b) Số hàng đơn vị > 5 thì lấy bằng 0 và tăng số hàng chục lên 1 đơn vị.



Hình 1 - Kích thước các loại biển báo

Bảng 1 - Kích thước cơ bản của biển báo hệ số 1

Đơn vị tính: cm

Loại biển	Kích thước	Độ lớn
Biển tròn	Đường kính ngoài của biển báo, D	70
	Chiều rộng của mép viền đỏ, B	10
	Chiều rộng của vạch đỏ, A	5
Biển bát giác	Đường kính ngoài biển báo, D	60
	Độ rộng viền trắng xung quanh, B	3
Biển tam giác	Chiều dài cạnh của hình tam giác, L	70
	Chiều rộng của viền mép đỏ, B	5
	Bán kính lượn tròn của viền mép đỏ, R	3,5
	Khoảng cách đỉnh cung tròn đến đỉnh tam giác cơ bản, C	3
Biển vuông, chữ nhật	Khoảng cách đỉnh cung tròn đến đỉnh chữ nhật cơ bản, C	2-3

Bảng 2 - Hệ số kích thước biển báo

Loại đường	Đường cao tốc	Đường đôi ngoài đô thị	Đường ô tô thông thường (*)	Đường đô thị (***)
Biển báo cấm, biển hiệu lệnh, biển báo nguy hiểm và cảnh báo	2	1,8	1,25	1
Biển chỉ dẫn	(**)	2,0	1,5	1

Ghi chú:

(*) Đường ô tô thông thường là các đường ô tô không phải là đường ô tô cao tốc, đường đôi, đường đô thị.

(**) Hệ số kích thước biển chỉ dẫn trong Bảng 2 không áp dụng cho các đường cao tốc. Đường cao tốc có quy định riêng tại Chương 9 của Quy chuẩn này.

(***) Đối với các biển báo lắp đặt trên giá long môn, giá cần vươn của đường đôi trong đô thị sử dụng hệ số kích thước như quy định cho đường đôi ngoài đô thị.

Trong một số trường hợp đặc biệt, chẳng hạn để đồng bộ trên đoạn toàn tuyến có chiều rộng mặt đường như nhau nhưng có đoạn có dải phân cách có đoạn không có dải phân cách, hoặc các đoạn ngắn xen kẽ thì kích thước biển báo được bố trí giống nhau theo hướng thuận tiện cho việc quan sát của người tham gia giao thông và mỹ quan.

16.3. Chi tiết thông số về chữ viết, kích thước biển, hình vẽ trong biển được quy định tại các Phụ lục K, M và Phụ lục P của Quy chuẩn này. Đối với biển chỉ dẫn, tùy theo điều kiện thực tế, kích thước biển có thể được điều chỉnh để đảm bảo tính rõ ràng thông tin, cân đối và thẩm mỹ của biển báo.

16.4. Đối với các đường cấp kỹ thuật thấp (đường cấp V, cấp VI hoặc chưa vào cấp), đường giao thông nông thôn tùy theo quy mô và điều kiện khai thác mà vận dụng các hệ số kích thước là: 1,25; 1,00 hoặc 0,75.

16.5. Biển di động, biển đặt tạm thời trong thời gian ngắn và các biển sử dụng trong các trường hợp đặc biệt (vị trí biển ở dải phân cách hẹp, lề đường hẹp, hoặc ảnh hưởng tầm nhìn biển đặt trên các ngõ, ngách, hẻm; các hình biển trong biển ghép) có thể điều chỉnh kích thước với hệ số bằng 0,5 hoặc 0,75 (có làm tròn số theo quy định).

16.6. Đối với các tuyến đường đối ngoại thì biển bằng chữ được điều chỉnh kích thước biển để bố trí đủ chữ viết trên cơ sở quy định của Quy chuẩn này.

Điều 17. Chữ viết, màu sắc và biểu tượng trên biển

17.1. *Chữ viết trên biển* phù hợp với quy định về kiểu chữ nêu tại Phụ lục K của Quy chuẩn này, trường hợp đặc biệt có thể điều chỉnh cho cân đối, phù hợp và đáp ứng thông tin rõ ràng, trong đó:

17.1.1. Sử dụng kiểu chữ tiêu chuẩn “gt1 - Kiểu chữ nén” và “gt2 - Kiểu chữ thường” để ghi thông tin bằng chữ trên biển.

17.1.2. *Chữ viết hoa* kiểu chữ thường hoặc kiểu chữ nén sử dụng để viết các thông tin chỉ dẫn về hướng đi, các danh từ riêng hoặc các thông tin có tính chất nhấn mạnh, gây chú ý cho người tham gia giao thông. Chỉ nên sử dụng kiểu chữ nén trong trường hợp phải hạn chế kích thước của biển.

17.1.3. *Chữ viết thường* được sử dụng để viết tên địa danh bằng tiếng Anh, các thông tin dịch vụ và trên các biển phụ.

17.1.4. Trên cùng một hàng chữ chỉ sử dụng một loại nét chữ.

17.1.5. Chữ viết trên biển phải là tiếng Việt đủ dấu. Khoảng cách giữa các chữ cái từ 25% - 40% chiều cao chữ, khoảng cách giữa các chữ bất kỳ trên cùng một hàng chữ từ 75% - 100% chiều cao chữ. Khoảng cách theo chiều đứng giữa các hàng chữ tối thiểu 50% - 75% chiều cao chữ lớn nhất của hàng sau. Khoảng cách giữa hàng chữ trên và dưới cùng với mép biển tối thiểu bằng 40% chiều cao chữ cao nhất trong hàng. Khoảng cách theo chiều ngang của các chữ ở góc trên cùng

và dưới cùng đến mép biển tối thiểu bằng 60% chiều cao chữ với chữ viết hoa và 100% với chữ viết thường.

17.1.6. Khoảng cách giữa chữ ghi đơn vị đo lường (t, m, km) và chữ số phía trước lấy bằng 50% chiều cao chữ ghi đơn vị đo lường.

17.1.7. Chiều cao chữ được lựa chọn căn cứ trên tốc độ xe chạy sao cho người tham gia giao thông có thể đọc được rõ ràng cả ban ngày và ban đêm. Chiều cao chữ tối thiểu trên các biển chỉ dẫn là 100 mm với đường thông thường và đường đô thị; 150 mm với đường đôi ngoài đô thị và 300 mm đối với đường cao tốc. Chữ viết chỉ địa danh và hướng đường có chiều cao tối thiểu là 150 mm. Khuyến khích sử dụng kích thước chữ viết lớn nhưng phải đảm bảo tính cân đối và thẩm mỹ đối với biển báo.

17.1.8. Chữ viết phải lựa chọn câu, từ ngắn gọn, dễ hiểu nhất; thông tin trên biển phải thống nhất với các thông tin báo hiệu khác.

17.1.9. Chỉ sử dụng màu của chữ như sau: màu trắng trên nền đen, xanh hoặc đỏ; màu đen trên nền trắng hoặc vàng hoặc màu vàng trên các nền xanh.

17.1.10. Chữ viết trên biển chỉ dẫn trên đường cao tốc ngoài việc tuân thủ các quy định trong khoản 17.1 Điều 17 còn tuân thủ khoản 49.3 Điều 49 của Quy chuẩn này.











17.2. Màu sắc trên biển

Màu sắc trên biển phải tuân theo quy định kỹ thuật về màu sắc và thống nhất trong các nhóm biển sử dụng trên mạng lưới đường bộ.

17.3. Biểu tượng, hình vẽ trên biển

Biểu tượng, hình vẽ được quy định chi tiết đối với từng biển báo. Riêng hình vẽ thể hiện cho các loại phương tiện được thể hiện theo nguyên tắc: biểu thị ô tô nói chung, xe buýt thì dùng biểu tượng hình chiếu đối diện, đối với từng loại xe thì dùng biểu tượng là hình chiếu cạnh. Căn cứ vào thực tiễn tổ chức giao thông, từ các biển đã có trong Quy chuẩn, khi muốn vận dụng cho các đối tượng khác thì chỉ cần thay thế đối tượng (biểu tượng phương tiện) cũ bằng đối tượng (biểu tượng phương tiện) mới. Đối với xe taxi, sử dụng biểu tượng ô tô có bổ sung chữ "TAXI" phía trên; xe buýt nhanh, sử dụng biểu tượng xe buýt có bổ sung chữ "BRT" phía trên; xe có gắn thiết bị thu phí tự động ETC, sử dụng biểu tượng của xe đó có bổ sung ký hiệu "ETC" phía trên. Đối với các loại xe chưa có biểu tượng quy định thì có thể viết bằng chữ.

Biểu tượng đối với từng loại phương tiện:

									
Ô tô	Xe con	Xe tải	Xe buýt	Xe khách	Xe sơ-mi rơ-moóc	Xe kéo rơ-moóc	Xe mô tô (Xe máy)	Xe gắn máy	Xe đạp

Khi cần biểu thị trọng tải hoặc số chỗ ngồi cho các loại xe tải, xe khách thì bổ sung chữ viết số tấn, số chỗ ngồi (chẳng hạn, xe tải > 3,5 tấn thì viết chữ > 3,5t lên hình vẽ xe tải, xe khách dưới 16 chỗ thì viết chữ < 16c lên hình vẽ xe khách).

Điều 18. Biển báo giao thông có thông tin thay đổi, biển báo tạm thời

18.1. Biển báo giao thông có thông tin thay đổi (biển báo VMS): là biển báo điện tử có thể thay đổi thông tin trên cùng một mặt biển. Biển được sử dụng khi thông tin hiển thị trên biển báo cần phải thay đổi tùy theo tình huống giao thông. Tùy theo mục đích, thông tin trên biển có thể là chỉ dẫn, cấm, hiệu lệnh hoặc báo nguy hiểm và cảnh báo. Biển không được dùng để quảng cáo, sử dụng hình hoạt họa, nhấp nháy, các hình có tính chất di chuyển.

Khi ở một vị trí đã có biển báo có thông tin tĩnh đồng thời lại có thêm biển báo có thông tin thay đổi mà hai biển này có ý nghĩa khác nhau thì người tham gia giao thông phải chấp hành hiệu lệnh của biển báo hiệu có thông tin thay đổi.

18.2. Thể hiện thông tin trên biển báo VMS

18.2.1. Thông tin trên biển báo có thể là chữ viết, hình vẽ hoặc ký hiệu phù hợp với ý nghĩa báo hiệu.

18.2.2. Khi thông tin hiển thị dạng chữ viết, không bố trí quá ba dòng chữ, mỗi dòng không quá 20 ký tự. Khoảng cách giữa các chữ, ký tự từ 25% - 40% chiều cao chữ. Khoảng cách giữa các từ trong dòng thông tin từ 75% - 100% chiều cao chữ. Khoảng cách giữa các dòng chữ từ 50% - 75% chiều cao chữ. Các thông tin phải là tiếng Việt đủ dấu. Chiều cao chữ tối thiểu là 450 mm cho các đường có tốc độ hạn chế tối đa từ 70 km/h trở lên và 300 mm với các tốc độ hạn chế tối đa dưới 70 km/h. Nội dung trên biển phải rõ ràng, chính xác.

18.2.3. Tỷ lệ bề rộng và chiều cao chữ từ 0,7 - 1,0; đối với kiểu chữ nén có thể giảm tỷ lệ này xuống giá trị nhỏ nhất là 0,2.

18.2.4. Độ sáng của biển báo điện tử phải đáp ứng yêu cầu về kỹ thuật và phải được nhìn rõ vào ban ngày và ban đêm. Chữ phải sáng trên nền đen hoặc trên nền tối hơn.

18.2.5. Chữ màu đỏ thể hiện thông tin cấm, chữ màu vàng thể hiện thông tin cảnh báo, chữ màu trắng thể hiện các thông tin hiệu lệnh, chữ màu xanh lam dùng để cung cấp thông tin chỉ dẫn, chữ màu da cam để thể hiện hiệu lệnh tạm thời, chữ màu hồng huỳnh quang thể hiện sự điều tiết giao thông theo điều kiện khai thác thực tế, và màu vàng - xanh lá cây huỳnh quang cho người đi xe đạp, đi bộ.

18.2.6. Mỗi thông tin không được quá hai câu. Mỗi câu không được quá ba dòng chữ trên biển. Câu phải rõ nghĩa, dễ hiểu và không gây hiểu nhầm.

18.2.7. Nội dung thông tin được hiển thị tức thì, không sử dụng các hiệu ứng như: nhấp nháy, mờ dần hoặc rõ dần, cuốn trượt ngang, trượt dọc, hoạt họa.

18.3. Biển có tính chất tạm thời: là biển sử dụng mang tính tình huống nhằm tổ chức điều khiển giao thông có tính chất ngắn hạn như trong các sự kiện, sự cố giao thông hay sử dụng trong quá trình thi công hoặc sửa chữa đường. Khi mà biển tạm có ý nghĩa khác nhau với biển đã có thì người tham gia giao thông phải chấp hành hiệu lệnh của biển báo hiệu có tính chất tạm thời, khi đó biển báo bố trí biển phụ ghi chữ “TẠM THỜI”.

Điều 19. Hiệu lực của biển báo

19.1. Hiệu lực của các loại biển báo nguy hiểm và cảnh báo và biển chỉ dẫn có giá trị trên các làn đường của chiều xe chạy.

19.2. Hiệu lực của các loại biển báo cấm và biển hiệu lệnh có giá trị trên tất cả các làn đường hoặc chỉ có giá trị trên một hoặc một số làn đường theo biển báo trên đường.

19.3. Biển báo khi sử dụng độc lập thì người tham gia giao thông phải tuân theo ý nghĩa của biển báo. Biển báo khi sử dụng kết hợp với đèn tín hiệu thì người tham gia giao thông phải tuân theo ý nghĩa, hiệu lệnh của cả biển báo và đèn tín hiệu theo thứ tự quy định tại Điều 4 của Quy chuẩn này.

Điều 20. Vị trí đặt biển báo theo chiều dọc và ngang đường

20.1. Biển báo hiệu đặt ở vị trí để người tham gia giao thông dễ nhìn thấy và có đủ thời gian để chuẩn bị đề phòng, thay đổi tốc độ hoặc thay đổi hướng nhưng không được làm cản trở tầm nhìn và sự đi lại của người tham gia giao thông.

20.2. Biển được đặt thẳng đứng, mặt biển quay về hướng đối diện chiều đi; Biển được đặt về phía tay phải hoặc phía trên phần đường xe chạy (trừ các trường hợp đặc biệt). Ngoài ra, tùy từng trường hợp, có thể đặt bổ sung biển báo ở bên trái theo chiều đi.

20.3. Trường hợp biển báo đặt trên cột (có thể đặt trên trụ chiếu sáng, trụ điện) thì khoảng cách mép ngoài của biển theo phương ngang đường cách mép phần

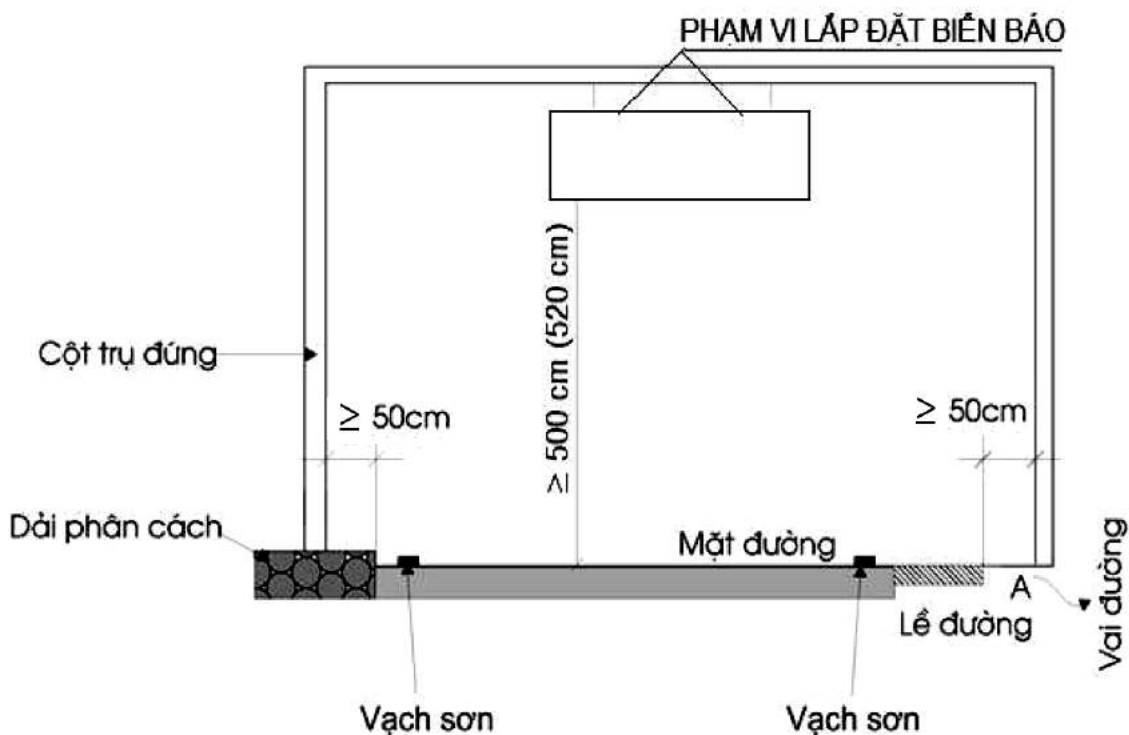
đường xe chạy tối thiểu là 0,5 m và tối đa là 1,7 m. Trường hợp không có lề đường, hè đường, khuất tầm nhìn hoặc các trường hợp đặc biệt khác được phép điều chỉnh theo phương ngang nhưng mép biển phía phần xe chạy không được chồm lên mép phần đường xe chạy và cách mép phần đường xe chạy không quá 3,5 m.

Điều 21. Giá long môn và cột cần vươn

21.1. Giá long môn và cột cần vươn là kết cấu chịu được trọng lượng bản thân, trọng lượng biển báo và chịu được cấp gió bão theo vùng, do Bộ Tài nguyên - Môi trường công bố.

21.2. Chân trụ giá long môn và chân cột cần vươn đặt ở lề đường, vỉa hè, dải phân cách, đảo giao thông cách mép ngoài phần đường xe chạy (kể cả những nơi bố trí làn đường dừng xe khẩn cấp, làn đường tăng, giảm tốc) ít nhất là 0,5 m.

21.3. Khi treo biển trên giá long môn, cột cần vươn thì cạnh dưới của biển (hoặc mép dưới của dầm nếu thấp hơn cạnh dưới biển) cách mặt đường ít nhất là 5,2 m đối với đường cao tốc và 5,0 m đối với các đường khác (xem Hình 2).



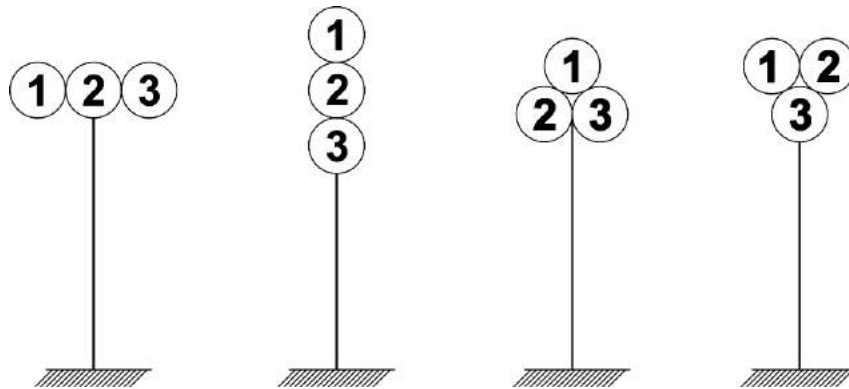
Hình 2. Giá long môn

Điều 22. Độ cao đặt biển và ghép biển

22.1. Biển báo được đặt chắc chắn cố định trên cột như quy định ở Điều 24 của Quy chuẩn này. Trong một số trường hợp có thể cho phép kết hợp đặt biển trên cột điện, cây cối hoặc những vật kiến trúc nhưng phải dễ quan sát và đảm bảo thẩm mỹ.

22.2. Trường hợp biển báo đặt trên cột: độ cao đặt biển tính từ mép dưới của biển đến mặt đường là 1,8 m đối với đường ngoài khu đông dân cư và 2,0 m đối với đường trong khu đông dân cư, theo phương thẳng đứng. Biển số 507 “Hướng rẽ” đặt cao từ 1,2 m đến 1,5 m. Loại biển áp dụng riêng cho xe thô sơ và người đi bộ đặt cao hơn mặt, lề đường hoặc hè đường là 1,8 m. Trường hợp đặc biệt có thể thay đổi cho phù hợp nhưng không nhỏ hơn 1,2 m, không quá 5,0 m, do Cơ quan quản lý đường bộ quyết định.

22.3. Nếu có nhiều biển cần đặt cùng một vị trí, cho phép đặt kết hợp trên cùng một cột nhưng không quá 3 biển và theo thứ tự ưu tiên như sau: biển báo cấm, biển hiệu lệnh, biển báo nguy hiểm hoặc cảnh báo, biển chỉ dẫn (xem minh họa trên Hình 3).



Ghi chú: con số ghi trên hình biểu thị thứ tự ưu tiên

Hình 3. Sơ đồ kết hợp các biển báo trên một cột

Khoảng cách giữa các mép biển với nhau là 5 cm, độ cao từ mép thấp nhất của các biển trong nhóm biển đến mặt đường là 1,7 m đối với đường ngoài phạm vi khu đông dân cư và 2,0 m đối với đường trong phạm vi khu đông dân cư.

22.4. Trường hợp khó bố trí như quy định tại khoản 22.3 Điều này và số lượng nhiều cho phép dùng 1 biển ghép hình vuông hoặc hình chữ nhật có kích thước đủ rộng, trên đó có vẽ các hình biển (các biển đơn) cần có theo thứ tự đã nêu. Khoảng cách giữa các mép gần nhất của các biển đơn và từ mép biển đơn đến mép biển ghép là 10 cm

22.5. Trường hợp cần kết hợp một hoặc nhiều biển thuộc các nhóm biển: biển báo cấm, biển báo nguy hiểm hoặc cảnh báo, biển hiệu lệnh với biển phụ thì có thể cho phép bố trí hình hoặc biểu tượng biển phụ vào với hình biển báo chính trên cùng một mặt biển của một biển ghép có hình vuông hoặc hình chữ nhật có kích thước đủ rộng.

Điều 23. Phản quang trên mặt biển báo

Tùy theo điều kiện khai thác mà lựa chọn bề mặt biển báo cho phù hợp. Trong trường hợp biển báo có dán màng phản quang thì được thực hiện theo tiêu chuẩn kỹ thuật màng phản quang.

Điều 24. Quy định về cột biển

24.1. Cột biển báo hiệu phải làm bằng vật liệu chắc chắn (bằng thép hoặc bằng vật liệu khác có độ bền tương đương) có đường kính tiết diện cột tối thiểu 8 cm (± 5 mm).

24.2. Tại các nơi thường xuyên bị hạn chế tầm nhìn do sương mù hoặc có khả năng dễ bị xe va chạm vào ban đêm, các cột biển báo cần sử dụng vật liệu phản quang để tăng khả năng nhìn rõ.

**Chương 4
BIỂN BÁO CẤM****Điều 25. Tác dụng của biển báo cấm**

Biển báo cấm để biểu thị các điều cấm. Người tham gia giao thông phải chấp hành những điều cấm mà biển đã báo.

Điều 26. Ý nghĩa sử dụng các biển báo cấm

26.1. Biển báo cấm có mã P (cấm) và DP (hết cấm) với tên các biển như sau:

- Biển số P.101: Đường cấm;
- Biển số P.102: Cấm đi ngược chiều;
- Biển số P.103a: Cấm xe ô tô;
- Biển số P.103 (b,c): Cấm xe ô tô rẽ trái; Cấm xe ô tô rẽ phải;
- Biển số P.104: Cấm xe máy;
- Biển số P.105: Cấm xe ô tô và xe máy;
- Biển số P.106 (a,b): Cấm xe ô tô tải;
- Biển số P.106c: Cấm các xe chở hàng nguy hiểm;
- Biển số P.107: Cấm xe ô tô khách và xe ô tô tải;
- Biển số P.107a: Cấm xe ô tô khách;
- Biển số P.107b: Cấm xe ô tô taxi;
- Biển số P.108: Cấm xe kéo rơ-moóc;
- Biển số P.108a: Cấm xe sơ-mi rơ-moóc;
- Biển số P.109: Cấm máy kéo;

- Biễn số P.110a: Cấm xe đạp;
- Biễn số P.110b: Cấm xe đạp thò;
- Biễn số P.111a: Cấm xe gắn máy;
- Biễn số P.111 (b) hoặc (c): Cấm xe ba bánh loại có động cơ (xe lam, xích lô máy);
- Biễn số P.111d: Cấm xe ba bánh loại không có động cơ (xích lô);
- Biễn số P.112: Cấm người đi bộ;
- Biễn số P.113: Cấm xe người kéo, đẩy;
- Biễn số P.114: Cấm xe súc vật kéo;
- Biễn số P.115: Hạn chế trọng tải toàn bộ xe cho phép;
- Biễn số P.116: Hạn chế tải trọng trục xe (trục đơn);
- Biễn số P.117: Hạn chế chiều cao;
- Biễn số P.118: Hạn chế chiều ngang xe;
- Biễn số P.119: Hạn chế chiều dài xe;
- Biễn số P.120: Hạn chế chiều dài xe cơ giới kéo theo rơ-moóc hoặc sơ-mi rơ moóc;
- Biễn số P.121: Cự ly tối thiểu giữa hai xe;
- Biễn số P.123 (a,b): Cấm rẽ trái; Cấm rẽ phải;
- Biễn số P.124 (a,b): Cấm quay đầu xe; Cấm ô tô quay đầu xe;
- Biễn số P.124 (c,d): Cấm rẽ trái và quay đầu xe; Cấm rẽ phải và quay đầu xe;
- Biễn số P.124(e,f): Cấm ô tô rẽ trái và quay đầu xe; Cấm ô tô rẽ phải và quay đầu xe;
- Biễn số P.125: Cấm vượt;
- Biễn số P.126: Cấm xe ô tô tải vượt;
- Biễn số P.127: Tốc độ tối đa cho phép;
- Biễn số P.127a: Tốc độ tối đa cho phép về ban đêm;
- Biễn số P.127b: Biễn ghép tốc độ tối đa cho phép trên từng làn đường;
- Biễn số P.127c: Biễn ghép tốc độ tối đa cho phép theo phương tiện, trên từng làn đường;
- Biễn số DP.127: Biễn hết tốc độ tối đa cho phép trên biễn ghép;
- Biễn số P.128: Cấm sử dụng còi;
- Biễn số P.129: Kiểm tra;
- Biễn số P.130: Cấm dừng xe và đỗ xe;
- Biễn số P.131 (a,b,c): Cấm đỗ xe;

- Biển số P.132: Nhường đường cho xe cơ giới đi ngược chiều qua đường hẹp;
- Biển số DP.133: Hết cấm vượt;
- Biển số DP.134: Hết tốc độ tối đa cho phép;
- Biển số DP.135: Hết tất cả các lệnh cấm;
- Biển số P.136: Cấm đi thẳng;
- Biển số P.137: Cấm rẽ trái, rẽ phải;
- Biển số P.138: Cấm đi thẳng, rẽ trái;
- Biển số P.139: Cấm đi thẳng, rẽ phải;
- Biển số P.140: Cấm xe công nông và các loại xe tương tự.

26.2. Ý nghĩa sử dụng của từng biển được giải thích chi tiết ở Phụ lục B.

Điều 27. Biển báo cấm theo thời gian

Khi cần thiết cấm theo thời gian phải đặt biển phụ số S.508 dưới biển cấm, có thể viết thêm chú thích bằng tiếng Việt và phụ đề tiếng Anh trong biển này (nếu khu vực đó có nhiều người nước ngoài tham gia giao thông hoặc tuyến đường đối ngoại).

Điều 28. Biển báo cấm nhiều loại phương tiện, đối tượng

Để báo đường cấm nhiều loại phương tiện, đối tượng có thể kết hợp đặt các ký hiệu bị cấm trên một biển theo quy định như sau:

28.1. Các loại phương tiện cơ giới kết hợp trên một biển;

28.2. Các loại phương tiện thô sơ hoặc đối tượng cấm khác kết hợp trên một biển;

28.3. Mỗi biển chỉ kết hợp nhiều nhất hai loại phương tiện.

Điều 29. Kích thước, hình dạng và màu sắc của biển báo cấm

Kích thước, hình dạng và màu sắc của biển được quy định chi tiết ở Điều 16, Điều 17 và Phụ lục B của Quy chuẩn này.

Điều 30. Vị trí đặt biển báo cấm theo chiều đi và hướng hiệu lực của biển

30.1. Biển báo cấm được đặt ở nơi đường giao nhau hoặc trước một vị trí trên đường cần cấm.

Biển có hiệu lực bắt đầu từ vị trí đặt biển trở đi. Nếu vì lý do nào đó, biển đặt cách xa vị trí định cấm thì phải đặt biển phụ số S.502 để chỉ rõ khoảng cách từ sau biển cấm đến vị trí biển bắt đầu có hiệu lực.

30.2. Khi cần thiết để chỉ rõ hướng tác dụng của biển và chỉ vị trí bắt đầu hay vị trí kết thúc hiệu lực của biển phải đặt biển phụ số S.503 "Hướng tác dụng của biển".

30.3. Các biển báo cấm từ biển số P.101 đến biển số P.120 không cần quy định phạm vi có hiệu lực của biển, không có biển báo hết cấm.

30.4. Khi cần thiết, trong trường hợp cấm vì lý do cầu đường bị tắc, hư hỏng thì kèm theo các biển báo cấm nêu tại khoản 30.3 Điều này đặt các biển chỉ dẫn lối đi cho xe bị cấm.

30.5. Biển số P.121 và biển số P.128 có hiệu lực đến hết khoảng cách cấm ghi trên biển phụ số S.501 hoặc đến vị trí đặt biển số DP.135 "Hết tất cả các lệnh cấm".

30.6. Biển số P.123 (a,b) và biển số P.129 có hiệu lực tại khu vực đặt biển.

30.7. Biển số P.124 (a,b,c,d, e, f) có hiệu lực ở vị trí nơi đường giao nhau, chỗ mở dải phân cách nhưng không cho phép quay đầu xe hoặc căn cứ vào biển phụ số S.503.

30.8. Biển số P.125, P.126, P.127 (a,b,c), P.130, P.131 (a,b,c) có hiệu lực đến nơi đường giao nhau tiếp giáp hoặc đến vị trí đặt biển hết cấm (các biển số DP.133, DP.134, DP.135, DP.127d). Các biển số P.130 và P.131 (a,b,c) còn căn cứ vào các biển phụ.

30.9. Nếu đoạn đường phải thi hành biển cấm đi qua các nút giao (trừ giao với các ngõ, ngách, hẻm hoặc lối ra vào cơ quan, đơn vị; hoặc khu đất lân cận mà phương tiện chỉ có thể ra, vào khu đất bằng một lối đi chung), biển cấm phải được nhắc lại đặt phía sau nút giao theo hướng đường đang có biển cấm, trừ các trường hợp có quy định riêng hoặc có biển phụ kèm theo.

Chương 5

BIỂN BÁO NGUY HIỂM VÀ CẢNH BÁO

Điều 31. Tác dụng của biển báo nguy hiểm và cảnh báo

Biển báo nguy hiểm và cảnh báo được dùng để báo cho người tham gia giao thông biết trước tính chất của sự nguy hiểm hoặc các điều cần chú ý phòng ngừa trên tuyến đường. Khi gặp biển báo nguy hiểm và cảnh báo, người tham gia giao thông phải giảm tốc độ đến mức cần thiết, chú ý quan sát và chuẩn bị sẵn sàng xử lý những tình huống có thể xảy ra để phòng ngừa tai nạn.

Điều 32. Ý nghĩa sử dụng các biển báo nguy hiểm và cảnh báo

32.1. Biển báo nguy hiểm và cảnh báo có mã W với tên các biển như sau:

- Biển số W.201 (a,b): Chỗ ngoặt nguy hiểm;
- Biển số W.201 (c,d): Chỗ ngoặt nguy hiểm có nguy cơ lật xe;
- Biển số W.202 (a,b): Nhiều chỗ ngoặt nguy hiểm liên tiếp;
- Biển số W.203 (a,b,c): Đường bị thu hẹp;

- Biển số W.204: Đường hai chiều;
- Biển số W.205 (a,b,c,d,e): Đường giao nhau;
- Biển số W.206: Giao nhau chạy theo vòng xuyên;
- Biển số W.207 (a, b, c, d, e, f, g, h, i, k, l): Giao nhau với đường không ưu tiên (đường nhánh);
- Biển số W.208: Giao nhau với đường ưu tiên (đường chính);
- Biển số W.209: Giao nhau có tín hiệu đèn;
- Biển số W.210: Giao nhau với đường sắt có rào chắn;
- Biển số W.211a: Giao nhau với đường sắt không có rào chắn;
- Biển số W.211b: Giao nhau với đường tàu điện;
- Biển số W.212: Cầu hẹp;
- Biển số W.213: Cầu tạm;
- Biển số W.214: Cầu quay - Cầu cát;
- Biển số W.215a: Kè, vực sâu phía trước;
- Biển số W.215 (b,c): Kè, vực sâu bên đường phía bên phải; Kè, vực sâu bên đường phía bên trái;
- Biển số W.216a: Đường ngầm;
- Biển số W.216b: Đường ngầm có nguy cơ lũ quét;
- Biển số W.217: Bến phà;
- Biển số W.218: Cửa chui;
- Biển số W.219: Dốc xuống nguy hiểm;
- Biển số W.220: Dốc lên nguy hiểm;
- Biển số W.221a: Đường lồi lõm;
- Biển số W.221b: Đường có gờ giảm tốc;
- Biển số W.222a: Đường trơn;
- Biển số W.222b: Lề đường nguy hiểm;
- Biển số W.223 (a,b): Vách núi nguy hiểm;
- Biển số W.224: Đường người đi bộ cắt ngang;
- Biển số W.225: Trẻ em;
- Biển số W.226: Đường người đi xe đạp cắt ngang;
- Biển số W.227: Công trường;
- Biển số W.228 (a,b): Đá lở;

- Biển số W.228c: Sỏi đá bắn lên;
- Biển số W.228d: Nền đường yếu;
- Biển số W.229: Dải máy bay lên xuống;
- Biển số W.230: Gia súc;
- Biển số W.231: Thú rừng vượt qua đường;
- Biển số W.232: Gió ngang;
- Biển số W.233: Nguy hiểm khác;
- Biển số W.234: Giao nhau với đường hai chiều;
- Biển số W.235: Đường đôi;
- Biển số W.236: Kết thúc đường đôi;
- Biển số W.237: Cầu vòng;
- Biển số W.238: Đường cao tốc phía trước;
- Biển số W.239a: Đường cáp điện ở phía trên; Biển số W.239b: Chiều cao tĩnh không thực tế;
- Biển số W.240: Đường hầm;
- Biển số W.241: Ùn tắc giao thông;
- Biển số W.242 (a,b): Nơi đường sắt giao vuông góc với đường bộ;
- Biển số W.243 (a,b,c): Nơi đường sắt giao không vuông góc với đường bộ;
- Biển số W.244: Đoạn đường hay xảy ra tai nạn;
- Biển số W.245 (a,b): Đi chậm (a), Đi chậm có chỉ dẫn tiếng Anh (b);
- Biển số W.246 (a,b,c): Chú ý chướng ngại vật;
- Biển số W.247: Chú ý xe đổ.

32.2. Ý nghĩa sử dụng từng biển được giải thích chi tiết ở Phụ lục C.

Điều 33. Kích thước, hình dạng và màu sắc của biển báo nguy hiểm

33.1. Biển báo nguy hiểm hoặc cảnh báo chủ yếu có hình tam giác đều, ba đỉnh lượn tròn; một cạnh nằm ngang, đỉnh tương ứng hướng lên trên, trừ biển số W.208 "Giao nhau với đường ưu tiên" thì đỉnh tương ứng hướng xuống dưới.

33.2. Kích thước cụ thể của hình vẽ và màu sắc được quy định chi tiết ở Phụ lục C và Điều 16 và Điều 17 của Quy chuẩn này.

Điều 34. Vị trí đặt biển báo nguy hiểm và cảnh báo theo chiều đi và hiệu lực tác dụng của biển

34.1. Biển báo nguy hiểm và cảnh báo được đặt trước nơi định báo một khoảng cách phù hợp với phương tiện tham gia giao thông và thực tế hiện trường đảm bảo dễ quan sát, không ảnh hưởng tới tầm nhìn.

34.2. Khoảng cách từ biển đến nơi định báo nên thống nhất trên cả đoạn đường có tốc độ trung bình xe như nhau. Trường hợp đặc biệt cần thiết, có thể đặt biển xa hoặc gần hơn, cần thiết có thêm biển phụ số S.502 "Khoảng cách đến đối tượng báo hiệu".

34.3. Biển số W.208 "Giao nhau với đường ưu tiên": trong khu đông dân cư đặt trực tiếp trước vị trí giao nhau với đường ưu tiên, ngoài khu đông dân cư thì tùy theo khoảng cách đặt xa hay gần vị trí giao nhau với đường ưu tiên mà có thêm biển phụ số S.502.

34.4. Mỗi kiểu biển báo báo một yếu tố nguy hiểm có thể xảy ra ở một vị trí hoặc một đoạn đường. Nếu yếu tố nguy hiểm xảy ra trên một đoạn đường, đặt biển phụ số S.501 "Phạm vi tác dụng của biển" để chỉ rõ chiều dài đoạn đường nguy hiểm bên dưới các biển số W.202 (a,b), W.219, W.220, W.221a, W.225, W.228, W.231, W.232. Nếu chiều dài có cùng yếu tố nguy hiểm lớn thì đặt biển nhắc lại kèm biển phụ số S.501 ghi chiều dài yếu tố nguy hiểm còn lại tiếp đó.

34.5. Hạn chế sử dụng biển báo nguy hiểm và cảnh báo tràn lan nếu các tính chất không thực sự gây nguy hiểm cho người tham gia giao thông.

34.6. Trong phạm vi những đoạn đường hạn chế tốc độ:

34.6.1. Trường hợp chỗ ngoặt nguy hiểm đã có biển hạn chế tốc độ tối đa nhỏ hơn hoặc bằng 40 km/h thì không phải đặt biển báo chỗ ngoặt nguy hiểm (biển số W.201 (a,b) và biển số W.202 (a,b));

34.6.2. Trường hợp đường xấu, trơn, không bằng phẳng, nếu đã đặt biển hạn chế tốc độ tối đa dưới 50 km/h thì không phải đặt biển báo về đường không bằng phẳng, đường trơn (biển số W.221 (a,b) và biển số W.222a);

34.6.3. Đường trong khu đông dân cư, tốc độ xe đi chậm, liên tục có đường giao nhau tại ngã ba, ngã tư thì không nhất thiết đặt biển số W.205 (a, b, c, d, e) "Đường giao nhau".

34.7. Tại các nơi đường được ưu tiên giao với các đường khác mà không được xem là nơi đường giao nhau theo quy định của Quy chuẩn này thì không cần đặt các biển W.207, W.208. Tuy nhiên, có thể sử dụng các biển này hoặc sử dụng vạch sơn kiểu mắt võng khi thấy cần thiết.

CHƯƠNG 6

BIỂN HIỆU LỆNH

Điều 35. Tác dụng của biển hiệu lệnh

Biển hiệu lệnh là biển báo cho người tham gia giao thông biết các điều bắt buộc phải chấp hành.

Điều 36. Ý nghĩa sử dụng các biển hiệu lệnh**36.1.** Biển hiệu lệnh có mã R và R.E với tên các biển như sau:

- Biển số R.122: Dừng lại;
- Biển số R.301 (a,b,c,d,e,f,g,h): Hướng đi phải theo;
- Biển số R.302 (a,b,c): Hướng phải đi vòng chướng ngại vật;
- Biển số R.303: Nơi giao nhau chạy theo vòng xuyên;
- Biển số R.304: Đường dành cho xe thô sơ;
- Biển số R.305: Đường dành cho người đi bộ;
- Biển số R.306: Tốc độ tối thiểu cho phép;
- Biển số R.307: Hết tốc độ tối thiểu;
- Biển số R.308 (a,b): Tuyến đường cầu vượt cắt qua;
- Biển số R.309: Ẩn còi;
- Biển số R.310 (a,b,c): Hướng đi phải theo cho các xe chở hàng nguy hiểm;
- Biển số R.403a: Đường dành cho xe ô tô;
- Biển số R.403b: Đường dành cho xe ô tô, xe máy;
- Biển số R.403c: Đường dành cho xe buýt;
- Biển số R.403d: Đường dành cho xe ô tô con;
- Biển số R.403e: Đường dành cho xe máy;
- Biển số R.403f: Đường dành cho xe máy và xe đạp;
- Biển số R.404a: Hết đoạn đường dành cho xe ô tô;
- Biển số R.404b: Hết đoạn đường dành cho xe ô tô, xe máy;
- Biển số R.404c: Hết đoạn đường dành cho xe buýt;
- Biển số R.404d: Hết đoạn đường dành cho xe ô tô con;
- Biển số R.404e: Hết đoạn đường dành cho xe máy;
- Biển số R.404f: Hết đoạn đường dành cho xe máy và xe đạp;
- Biển số R.411: Hướng đi trên mỗi làn đường phải theo;
- Biển số R.412a: Làn đường dành cho xe ô tô khách;
- Biển số R.412b: Làn đường dành cho xe ô tô con;
- Biển số R.412c: Làn đường dành cho xe ô tô tải;
- Biển số R.412d: Làn đường dành cho xe máy;
- Biển số R.412e: Làn đường dành cho xe buýt;

- Biển số R.412f: Làn đường dành cho xe ô tô;
- Biển số R.412g: Làn đường dành cho xe máy và xe đạp;
- Biển số R.412h: Làn đường dành cho xe đạp;
- Biển số R.412i: Kết thúc làn đường dành cho xe ô tô khách;
- Biển số R.412j: Kết thúc làn đường dành cho xe ô tô con;
- Biển số R.412k: Kết thúc làn đường dành cho xe ô tô tải;
- Biển số R.412l: Kết thúc làn đường dành cho xe máy;
- Biển số R.412m: Kết thúc làn đường dành cho xe buýt;
- Biển số R.412n: Kết thúc làn đường dành cho xe ô tô;
- Biển số R.412o: Kết thúc làn đường dành cho xe máy và xe đạp;
- Biển số R.412p: Kết thúc làn đường dành cho xe đạp;
- Biển số R.415: Biển gộp làn đường theo phương tiện;
- Biển số R.420: Bắt đầu khu đông dân cư;
- Biển số R.421: Hết khu đông dân cư;
- Biển số R.E,9a: Cấm đỗ xe trong khu vực;
- Biển số R.E,9b: Cấm đỗ xe theo giờ trong khu vực;
- Biển số R.E,9c: Khu vực đỗ xe;
- Biển số R.E,9d: Tốc độ tối đa trong khu vực;
- Biển số R.E,10a: Hết cấm đỗ xe trong khu vực;
- Biển số R.E,10b: Hết cấm đỗ xe theo giờ trong khu vực;
- Biển số R.E,10c: Hết khu vực đỗ xe;
- Biển số R.E,10d: Hết tốc độ tối đa trong khu vực;
- Biển số R.E,11a: Đường hầm;
- Biển số R.E,11b: Kết thúc đường hầm.

36.2. Ý nghĩa sử dụng của từng kiểu biển được giải thích chi tiết ở Phụ lục D.

Điều 37. Kích thước, hình dạng và màu sắc của biển hiệu lệnh

37.1. Các biển hiệu lệnh chủ yếu có quy cách hình tròn, hình chữ nhật màu xanh, hình vẽ màu trắng. Khi hết hiệu lệnh thường sử dụng vạch chéo màu đỏ kẻ từ trên xuống và từ phải qua trái đè lên hình màu trắng.

37.2. Kích thước cụ thể của hình vẽ trên các biển được quy định chi tiết ở Điều 16, 17 và Phụ lục D của Quy chuẩn này.

Điều 38. Vị trí đặt biển hiệu lệnh theo chiều đi và hiệu lực tác dụng của biển

38.1. Các biển hiệu lệnh phải đặt tại vị trí cần báo hiệu lệnh. Do điều kiện khó khăn nếu đặt xa hơn phải đặt kèm biển phụ số S.502.

38.2. Các biển hiệu lệnh có hiệu lực kể từ vị trí đặt biển. Riêng biển số R.301a nếu đặt ở sau nơi đường giao nhau tiếp theo thì hiệu lực của biển kể từ vị trí đặt biển đến nơi đường giao nhau tiếp theo. Các biển R.301 (a,b,c,d,e,f,g,h), R.302(a,b,c), R.411, R.412 (a,b,c,d,e,f,g,h) và biển R.415 không cấm xe rẽ phải, rẽ trái để ra, vào cổng nhà hoặc ngõ, ngách, hẻm hoặc lối ra vào cơ quan, đơn vị trên đoạn đường có hiệu lực của biển.

38.3. Nếu đoạn đường phải thi hành biển hiệu lệnh đi qua các nút giao (trừ giao với các ngõ, ngách, hẻm hoặc lối ra vào cơ quan, đơn vị; hoặc khu đất lân cận mà phương tiện chỉ có thể ra, vào khu đất bằng một lối đi chung), biển hiệu lệnh phải được nhắc lại đặt phía sau nút giao theo hướng đường đang có biển hiệu lệnh, trừ các biển R.420, R.421, các biển hiệu lệnh có tác dụng trong khu vực và các trường hợp có quy định riêng.

Chương 7**BIỂN CHỈ DẪN TRÊN ĐƯỜNG Ô TÔ KHÔNG PHẢI LÀ ĐƯỜNG CAO TỐC****Điều 39. Tác dụng của biển chỉ dẫn**

Các biển chỉ dẫn để chỉ dẫn hướng đi hoặc các điều cần thiết nhằm giúp người tham gia giao thông trong việc điều khiển phương tiện và hướng dẫn giao thông trên đường được thuận lợi, đảm bảo an toàn.

Điều 40. Ý nghĩa sử dụng các biển chỉ dẫn

40.1. Biển chỉ dẫn trên các đường ô tô không phải là đường cao tốc có mã "I" với tên các biển như sau:

- Biển số I.401: Bắt đầu đường ưu tiên;
- Biển số I.402: Hết đoạn đường ưu tiên;
- Biển số I.405 (a,b,c): Đường cụt;
- Biển số I.406: Được ưu tiên qua đường hẹp;
- Biển số I.407 (a,b,c): Đường một chiều;
- Biển số I.408: Nơi đỗ xe;
- Biển số I.408a: Nơi đỗ xe một phần trên hè phố;
- Biển số I.409: Chỗ quay xe;
- Biển số I.410: Khu vực quay xe;
- Biển số I.413a: Đường phía trước có làn đường dành cho ô tô khách;

- Biển số I.413 (b,c): Rẽ ra đường có làn đường dành cho ô tô khách;
- Biển số I.414 (a,b,c,d): Chỉ hướng đường;
- Biển số I.415: Mũi tên chỉ hướng đi;
- Biển số I.416: Đường tránh;
- Biển số I.417 (a,b,c): Chỉ hướng đường phải đi cho từng loại xe;
- Biển số I.418: Lối đi ở những vị trí cấm rẽ;
- Biển số I.419a: Chỉ dẫn địa giới;
- Biển số I.419b: Chỉ dẫn địa giới trên tuyến đường đối ngoại;
- Biển số I.422a: Di tích lịch sử;
- Biển số I.422b: Di tích lịch sử trên tuyến đường đối ngoại;
- Biển số I.423 (a,b): Vị trí người đi bộ sang ngang;
- Biển số I.423c: Điểm bắt đầu đường đi bộ;
- Biển số I.424 (a,b): Cầu vượt qua đường cho người đi bộ;
- Biển số I.424 (c,d): Hàm chui qua đường cho người đi bộ;
- Biển số I.425: Bệnh viện;
- Biển số I.426: Trạm cấp cứu;
- Biển số I.427a: Trạm sửa chữa;
- Biển số I.427b: Trạm kiểm tra tải trọng xe;
- Biển số I.428: Cửa hàng xăng dầu;
- Biển số I.429: Nơi rửa xe;
- Biển số I.430: Điện thoại;
- Biển số I.431: Trạm dừng nghỉ;
- Biển số I.432: Khách sạn;
- Biển số I.433a: Nơi nghỉ mát;
- Biển số I.433 (b,c,d): Báo hiệu nơi cắm trại, nhà nghỉ lưu động;
- Biển số I.433e: Báo hiệu nhà trọ;
- Biển số I.434a: Bến xe buýt;
- Biển số I.434b: Bến xe tải;
- Biển số I.435: Bến xe điện;
- Biển số I.436: Trạm cảnh sát giao thông;
- Biển số I.439: Tên cầu;
- Biển số I.440: Đoạn đường thi công;

- Biển số I.441 (a,b,c): Báo hiệu phía trước có công trường thi công;
- Biển số I.442: Chợ;
- Biển số I.443: Xe kéo rơ-moóc;
- Biển số I.444 (a, b, c, d, e, f, g, h, i, j, k, l, m): Biển báo chỉ dẫn địa điểm;
- Biển số I.445 (a, b, c, d, e, f, g, h): Biển báo kiểu mô tả tình trạng đường;
- Biển số I.446: Nơi đỗ xe dành cho người khuyết tật;
- Biển số I.447 (a, b, c, d): cầu vượt liên thông;
- Biển số I.448: Làn đường cứu nạn hay làn thoát xe khẩn cấp;
- Biển số I.449: Biển tên đường.

40.2. Ý nghĩa sử dụng của từng biển được giải thích chi tiết ở Phụ lục E của Quy chuẩn này.

Điều 41. Chú thích về chữ viết trên biển chỉ dẫn

Biển chỉ dẫn viết bằng chữ đặt trong thành phố, thị xã và những tuyến quốc lộ có nhiều phương tiện do người nước ngoài điều khiển thêm phụ đề tiếng Anh bên dưới hàng chữ tiếng Việt. Chữ tiếng Anh sử dụng loại chữ viết thường.

Điều 42. Kích thước, hình dạng và màu sắc của biển chỉ dẫn

42.1. Biển chỉ dẫn có hình dạng là hình vuông, hình chữ nhật.

42.2. Các biển có nền là màu xanh lam, hình vẽ và chữ viết màu trắng. Nếu nền màu trắng thì hình vẽ và chữ viết màu đen trừ một số biển chỉ dẫn khác với quy định này được cụ thể ở Phụ lục E của Quy chuẩn này.

42.3. Kích thước chi tiết của hình vẽ, chữ viết, con số và màu sắc của các biển ở Điều 16, Điều 17 và Phụ lục E của Quy chuẩn này.

Điều 43. Vị trí đặt biển chỉ dẫn theo chiều đi trên đường ô tô không phải là đường cao tốc

Tùy theo tính chất, mỗi kiểu biển được đặt ở một vị trí quy định như sau:

43.1. Biển số I.401 và biển số I.402 đặt tương ứng ngay tại vị trí bắt đầu và vị trí cuối của đường ưu tiên và đường dành cho xe ô tô.

43.2. Biển số I.407 (a,b,c), I.413 (a,b,c) và I.418 đặt ở nơi đường bộ giao nhau:

- Biển số I.407a và I.413a đặt sau nơi đường bộ giao nhau;
- Biển số I.407 (b,c), I.413 (b,c) đặt trước nơi đường bộ giao nhau;
- Biển số I.418 đặt trước biển báo cấm rẽ và cách nơi đường bộ giao nhau được chỉ dẫn trên biển ít nhất 30 m.

43.3. Biển số I.405 (a,b,c), I.414 (a, b, c, d), I.416, I.417 (a,b) nhằm mục đích chỉ dẫn cho các loại xe cơ giới là chủ yếu, phải đặt biển báo ở vị trí cách nơi đường giao nhau từ 20 m đến 50 m. Trường hợp không đặt biển nguy hiểm và cảnh báo thì biển chỉ dẫn trên có thể đặt cách nơi đường giao nhau định chỉ dẫn một khoảng cách như quy định của biển cảnh báo ở Điều 34 của Quy chuẩn này.

43.4. Biển số I.406, I.408, I.409, I.410, I.417c và các biển từ biển số I.422 đến biển số I.436 được đặt ngay tại vị trí trước và sát đoạn đường cần chỉ dẫn, nếu đặt cách xa hơn phải kèm biển số S.502.

Điều 44. Quy định về biển chỉ dẫn chỉ hướng đường trên đường ô tô không phải là đường cao tốc

44.1. Biển chỉ hướng đường (biển số I.414 (a,b,c,d)) đặt tại nơi đường giao nhau. Trong khu dân cư thì có thể chỉ đặt biển trên các hướng chủ yếu nối khu dân cư đó với địa danh lịch sử, đô thị, khu dân cư, khu du lịch, khu công nghiệp lân cận tiếp theo.

44.2. Biển số I.414 (a,b) dùng trong trường hợp chỉ có một địa danh khu dân cư trên hướng đường cần chỉ dẫn. Biển số I.414 (c,d) dùng trong trường hợp có từ hai địa danh khu dân cư cần chỉ dẫn.

44.3. Trên mỗi hướng đường ghi nhiều nhất là ba địa danh cần chỉ dẫn. Địa danh ở xa hơn viết phía dưới, lần lượt những địa danh đã ghi trên biển được giữ nguyên trên những biển chỉ đường tiếp theo cho đến vị trí của địa danh gần nhất đã ghi trên biển.

44.4. Địa danh và khoảng cách ghi trên biển quy định như sau:

44.4.1. Những địa danh được chỉ dẫn phải là địa danh mà tuyến đường đi qua. Việc lựa chọn địa danh để chỉ dẫn theo thứ tự ưu tiên sau đây và được sử dụng trên tất cả các loại hệ thống đường (CT, QL, ĐT, ĐH, ĐX, ĐĐT) trừ hệ thống đường chuyên dùng:

- Tên thành phố trực thuộc Trung ương;
- Tên thành phố trực thuộc tỉnh;
- Tên tỉnh lỵ (trung tâm hành chính cấp tỉnh): không báo tên tỉnh trừ trường hợp tên tỉnh trùng với tên tỉnh lỵ;
- Tên thị xã;
- Tên huyện lỵ (trung tâm hành chính cấp huyện): không báo tên huyện trừ trường hợp tên huyện trùng với tên huyện lỵ;
- Tên thị trấn;
- Di tích lịch sử hoặc danh lam thắng cảnh;
- Tên ngã ba, ngã tư quan trọng, tên điểm đầu hoặc điểm cuối tuyến đường;

44.4.2. Trên đường chuyên dùng chỉ ghi địa danh nơi đường giao nhau, điểm đầu hoặc điểm cuối tuyến đường.

44.4.3. Khoảng cách ghi trên biển là cự ly từ vị trí đặt biển đến trung tâm địa danh chỉ dẫn (phù hợp với thông tin trên cột kilômét) và ghi số chẵn đến kilômét nếu cự ly $\geq 1,0$ km và ghi số chẵn đến 100 m nếu cự ly $< 1,0$ km. Cự ly từng đoạn phù hợp với cự ly toàn bộ và thống nhất cả hai chiều xe chạy.

Chương 8

BIỂN PHỤ, BIỂN VIẾT BẰNG CHỮ

Điều 45. Biển phụ

45.1. Tác dụng của biển phụ:

Biển phụ thường được đặt kết hợp với các biển báo chính nhằm thuyết minh, bổ sung để hiểu rõ, trừ biển số S.507 "Hướng rẽ" được sử dụng độc lập.

45.2. Ý nghĩa sử dụng biển phụ:

45.2.1. Biển phụ có mã S, SG và SH với tên các biển phổ biến như sau:

- Biển số S.501: Phạm vi tác dụng của biển;
- Biển số S.502: Khoảng cách đến đối tượng báo hiệu;
- Biển số S.503 (a,b,c,d,e,f): Hướng tác dụng của biển;
- Biển S.H,3 (a,b,c): Hướng tác dụng của biển;
- Biển số S.504: Làn đường;
- Biển số S.505a: Loại xe;
- Biển số S.505b: Loại xe hạn chế qua cầu;
- Biển số S.505c: Tải trọng trục hạn chế qua cầu;
- Biển số S.506 (a,b): Hướng đường ưu tiên;
- Biển số S.507: Hướng rẽ;
- Biển số S.508 (a,b): Biểu thị thời gian;
- Biển số S.509 (a,b): Thuyết minh biển chính;
- Biển số S.510a: Chú ý đường trơn có băng tuyết;
- Biển số S.G,7: Địa điểm cấm trại;
- Biển số S.G,8: Địa điểm nhà trọ;

- Biển số S.G,9b: Chỉ dẫn tới điểm đỗ xe dành cho lái xe muốn sử dụng phương tiện công cộng;
- Biển số S.G,11a; S.G,11c: Chỉ dẫn số lượng làn và hướng đi cho từng làn;
- Biển số S.G,12a; S.G,12b: Chỉ dẫn làn đường không lưu thông;
- Biển số S.H,6: Ngoại lệ.

Ngoài ra, tùy theo các tình huống giao thông khác để có thể bố trí các biển phụ khác cho phù hợp.

45.2.2. Ý nghĩa sử dụng của từng biển được giải thích tham khảo ở Phụ lục F của Quy chuẩn này.

45.3. Kích thước, hình dạng và màu sắc biển phụ:

45.3.1. Biển phụ có hình dạng là hình chữ nhật hoặc hình vuông.

45.3.2. Các biển có nền là màu trắng, hình vẽ và chữ viết màu đen hoặc có nền là màu xanh lam, chữ viết màu trắng. Biển số S.507 và S.508 (a,b) có đặc điểm riêng chỉ dẫn ở Phụ lục F của Quy chuẩn này;

45.3.3. Kích thước chi tiết của hình vẽ và màu sắc của các biển quy định ở Điều 16, Điều 17 và Phụ lục K của Quy chuẩn này.

45.4. Vị trí đặt biển phụ:

Các biển phụ đều được đặt ngay phía dưới biển chính trừ biển số S.507 sử dụng độc lập được đặt ở phía lưng đường cong đối diện với hướng đi hoặc đặt ở giữa đảo an toàn nơi đường giao nhau.

Điều 46. Biển viết bằng chữ

46.1. Biển viết bằng chữ thường dùng trong trường hợp không áp dụng được các kiểu biển đã quy định hoặc trong trường hợp cần thiết khác.

46.2. Biển viết bằng chữ có hình chữ nhật. Biển dùng để chỉ dẫn có nền màu xanh chữ viết màu trắng, biển dùng để cảnh báo có nền vàng chữ đen, biển dùng để báo cấm hay hiệu lệnh có nền màu đỏ chữ viết màu trắng.

46.3. Hàng chữ viết trên biển tùy theo nội dung chỉ dẫn, cảnh báo, cấm hoặc hiệu lệnh nhưng phải ngắn gọn. Biển dùng để báo cấm bắt đầu bằng chữ "Cấm".

46.4. Có thể sử dụng biển ghép hình chữ nhật để thể hiện các thông tin trong trường hợp có nhiều thông tin cần thể hiện và việc bố trí các biển đơn là phức tạp.

Điều 47. Hình dạng, kích thước, hình vẽ của biển phụ, biển viết bằng chữ

Hình dạng, kích thước, hình vẽ của biển quy định tại Điều 16, Điều 17 và Phụ lục K của Quy chuẩn này. Hình dạng biển viết bằng chữ là hình chữ nhật có chiều cao tối thiểu 20 cm.

Điều 48. Chữ viết và chữ số của biển phụ, biển viết bằng chữ

48.1. Tất cả những chữ viết, chữ số ghi trên biển và cột kilômét dùng thống nhất theo hai kiểu: kiểu chữ thường và kiểu chữ nén theo quy định tại Điều 17 và Phụ lục K;

48.2. Kiểu chữ thường dùng trong trường hợp hàng chữ ngắn và trung bình;

48.3. Kiểu chữ nén dùng trong trường hợp hàng chữ dài;

48.4. Trên một hàng chữ bao giờ cũng phải dùng thống nhất một kiểu chữ;

48.5. Chiều cao chữ viết của biển viết bằng chữ nhỏ nhất là 10 cm (ứng với hệ số 1). Với biển ghép cho phép sử dụng chữ nhỏ nhất là 5 cm.

CHƯƠNG 9**BIỂN CHỈ DẪN TRÊN ĐƯỜNG CAO TỐC****Điều 49. Quy định chung đối với biển chỉ dẫn trên đường cao tốc**

49.1. Chức năng biển chỉ dẫn trên đường cao tốc

Cung cấp thông tin đầy đủ, chính xác cho người điều khiển phương tiện nhằm lái xe an toàn trên đường cao tốc và đi đến địa điểm mong muốn, cụ thể:

49.1.1. Chỉ dẫn tên đường và hướng tuyến;

49.1.2. Chỉ dẫn địa điểm, hướng đi, khoảng cách đến các thành phố, thị xã, thị trấn và các tuyến đường;

49.1.3. Chỉ dẫn đến các địa điểm khu công nghiệp, dịch vụ công cộng như: sân bay, bến tàu, bến xe khách, bến tàu thủy, bến phà, trạm kiểm tra tải trọng xe, trạm dừng nghỉ, nơi nghỉ mát, nơi danh lam thắng cảnh và giải trí;

49.1.4. Thông báo chuẩn bị tới nút giao, lối ra phía trước;

49.1.5. Chỉ dẫn tách, nhập làn khi ra, vào đường cao tốc;

49.1.6. Chỉ dẫn tốc độ tối đa, tốc độ tối thiểu khi tham gia giao thông trên đường cao tốc;

49.1.7. Chỉ dẫn giữ khoảng cách lái xe an toàn cho người điều khiển phương tiện;

49.1.8. Cung cấp tần số sóng radio nhằm giúp người tham gia giao thông trên đường cao tốc nắm bắt thông tin về tình trạng giao thông, thời tiết và các thông tin tiện ích trên đường cao tốc.

49.1.9. Các biển chỉ dẫn khác: biển chỉ dẫn địa danh; địa phận hành chính cấp tỉnh, thành phố; biển tên cầu, tên công trình lớn.

49.1.10. Các biển chỉ dẫn trên đường cao tốc có mã là **IE**.

49.2. Yêu cầu đối với biển chỉ dẫn trên đường cao tốc

Biển chỉ dẫn trên đường cao tốc phải đáp ứng được các yêu cầu sau:

49.2.1. Nội dung ghi trên biển chỉ dẫn phải ngắn gọn, đơn giản, dễ hiểu; ưu tiên sử dụng các ký hiệu, số hiệu và hình vẽ minh họa;

49.2.2 Kích cỡ chữ viết, chữ số và ký hiệu phải đảm bảo để người điều khiển phương tiện nhìn rõ và nắm bắt được nội dung từ khoảng cách ít nhất là 150 m trong điều kiện thời tiết bình thường;

49.2.3 Phải được dán màng phản quang, đảm bảo yêu cầu theo tiêu chuẩn quốc gia về “Màng phản quang dùng cho báo hiệu đường bộ”.

49.3. Kích thước biển chỉ dẫn trên đường cao tốc

Kích thước biển chỉ dẫn trên đường cao tốc được xác định trên cơ sở diện tích cần thiết để bố trí nội dung thông tin chỉ dẫn. Kích thước biển chỉ dẫn loại A (áp dụng cho đường có tốc độ thiết kế 100 km/h và 120 km/h) được quy định chi tiết tại Phụ lục P của Quy chuẩn này. Kích thước biển chỉ dẫn loại B (áp dụng cho đường có tốc độ thiết kế 60 km/h và 80 km/h) được điều chỉnh trên cơ sở chiều cao chữ quy định trong Bảng 4 của Quy chuẩn này cho phù hợp. Trường hợp đặc biệt có thể điều chỉnh cục bộ cho cân đối, phù hợp và đáp ứng thông tin rõ ràng.

Điều 50. Nội dung biển chỉ dẫn trên đường cao tốc

50.1. Nội dung biển chỉ dẫn trên đường cao tốc

50.1.1. Nội dung biển chỉ dẫn đường cao tốc được tổ hợp từ một hoặc nhiều thông tin sau: địa danh, ký hiệu đường bộ, mũi tên chỉ hướng, mũi tên chỉ làn xe, chữ viết, chữ số, hình vẽ và các ký hiệu khác.

50.1.2. Trình bày nội dung biển chỉ dẫn trên đường cao tốc được thực hiện theo quy tắc sau đây:

a) Địa danh, tên đoạn tuyến đường cao tốc, ký hiệu đường bộ được viết bằng chữ in hoa;

b) Trong biển chỉ dẫn, không ghi quá ba tên điểm đến trên cùng một biển chỉ dẫn thông báo trước hoặc trên biển chỉ dẫn chỉ lối ra;

c) Không ghi tên tuyến đường và tên thành phố nằm trên tuyến đường đó trên cùng một biển chỉ dẫn;

d) Trong biển chỉ dẫn, không viết quá ba hàng chữ tiếng Việt;

đ) Biển chỉ dẫn trên đường cao tốc gồm hai thứ tiếng: tiếng Việt và tiếng Anh. Chiều cao tối thiểu chữ tiếng Việt và chữ tiếng Anh được quy định trong Bảng 4. Trong một số trường hợp đặc biệt, có thể điều chỉnh kích thước biển, cỡ chữ cho phù hợp quy mô phân mặt cắt ngang đường và tiết kiệm chi phí đầu tư nhưng không nhỏ hơn kích cỡ tối thiểu trong Bảng 4.

Bảng 4. Quy định về chiều cao chữ viết tối thiểu

Loại biển chỉ dẫn	Loại B		Loại A	
Tốc độ thiết kế, km/h	60; 80		100; 120	
Chiều cao chữ tiếng Việt, cm	30,0	36,0	33,0	40,0
Chiều cao chữ tiếng Anh, cm	20,0	24,0	25,0	30,0

50.2. Bố trí chữ viết và kích thước chữ viết trên biển chỉ dẫn trên đường cao tốc

50.2.1. Nguyên tắc bố trí chữ viết trên biển chỉ dẫn trên đường cao tốc quy định như sau:

a) Khoảng cách giữa dòng chữ tiếng Việt và dòng chữ tiếng Anh bằng chiều cao chữ tiếng Anh;

b) Khoảng cách giữa dòng chữ tiếng Anh đến dòng chữ tiếng Việt tiếp theo bằng chiều cao chữ tiếng Anh;

c) Khoảng trống ở phía trên, phía dưới biển chỉ dẫn có kích thước bằng chiều cao chữ tiếng Việt lớn nhất trong biển;

d) Khoảng trống ở phía bên trái và bên phải biển chỉ dẫn (của dòng dài nhất) có kích thước bằng chiều cao của chữ tiếng Việt lớn nhất trong biển;

đ) Thông thường, dòng chữ của biển chỉ dẫn được bố trí căn chính giữa theo chiều ngang của biển chỉ dẫn. Khi bố trí biểu tượng, sơ đồ nút giao, dòng chữ trên biển chỉ dẫn được bố trí sao cho phù hợp, tuân thủ theo quy định tại các Phụ lục của Quy chuẩn này.

50.2.2. Kích thước chữ viết, chữ số và khoảng cách giữa các chữ được quy định chi tiết trong Phụ lục K của Quy chuẩn này.

50.3. Màu sắc của biển chỉ dẫn trên đường cao tốc

50.3.1. Màu nền, màu chữ và đường viền của biển chỉ dẫn trên đường cao tốc được quy định như sau:

a) Đối với biển có tính chất chỉ dẫn giao thông, chữ viết, chữ số và hình vẽ trên biển chỉ dẫn được thể hiện bằng màu trắng trên nền màu xanh lá cây và đường viền mép biển là màu trắng;

b) Đối với biển có tính chất chỉ dẫn dịch vụ công cộng, chữ viết, chữ số và hình vẽ trên biển chỉ dẫn được thể hiện bằng màu trắng trên nền màu xanh lam và đường viền mép biển là màu trắng;

c) Đối với biển có tính chất chỉ dẫn cảnh báo, chữ viết, chữ số và hình vẽ trên biển chỉ dẫn được thể hiện bằng màu đen trên nền màu vàng huỳnh quang và đường viền mép biển là màu đen;

d) Đối với biển có tính chất chỉ dẫn giải trí, chữ viết, chữ số và hình vẽ trên biển chỉ dẫn được thể hiện bằng màu trắng trên nền màu nâu và đường viền mép biển là màu trắng;

đ) Trừ những quy định khác, chữ viết, chữ số và hình vẽ trên biển chỉ dẫn được thể hiện bằng màu trắng trên nền màu xanh lá cây và đường viền mép biển là màu trắng.

50.3.2. Chi tiết cụ thể về màu nền, màu chữ và đường viền được quy định cụ thể cho từng biển chỉ dẫn tại Phụ lục P của Quy chuẩn này. Kiểu chữ viết, màu chữ viết và màu nền của biển chỉ dẫn trên đường cao tốc được quy định trong Bảng 5.

Bảng 5. Quy định về kiểu chữ, màu sắc của biển chỉ dẫn

TT	Mô tả biển chỉ dẫn	Kiểu chữ	Màu chữ, số	Màu nền	Màu viền
1	Ký hiệu đường cao tốc	gt2	đen	vàng huỳnh quang	đen
2	Ký hiệu quốc lộ, đường tỉnh, đường huyện	gt2	đen	trắng	đen
3	Biển số IE.450 (a,b) chỉ dẫn sơ đồ, khoảng cách đến nút giao với đường dẫn vào đường cao tốc	gt2	trắng	xanh lam	Trắng
4	Biển số IE.451 (a,b) chỉ dẫn lối vào, khoảng cách đến lối vào đường cao tốc	gt2	trắng	xanh lam	trắng
5	Biển số IE.452 chỉ dẫn bắt đầu đường cao tốc	gt2	trắng	xanh lá cây	trắng
6	Biển số IE.453 (a,b) chỉ dẫn điểm kết thúc, khoảng cách đến điểm kết thúc đường cao tốc	gt2	trắng	xanh lá cây	trắng
7	Biển số IE.454 chỉ dẫn khoảng cách đến lối ra phía trước	gt2	trắng	xanh lá cây	trắng
8	Biển số IE.455 (a,b) chỉ dẫn khoảng cách đến các lối ra tiếp theo	gt2	trắng	xanh lá cây	trắng
9	Biển số IE.456 (a,b,c) chỉ dẫn khoảng cách, hướng rẽ đến trạm dừng nghỉ	gt2	trắng	xanh lá cây	trắng

TT	Mô tả biển chỉ dẫn	Kiểu chữ	Màu chữ, số	Màu nền	Màu viền
10	Biển số IE.457 (a,b) chỉ dẫn nơi đỗ xe trong trạm dừng nghỉ	gt2	trắng	xanh lá cây	trắng
11	Biển số IE.458 chỉ dẫn khoảng cách đến các trạm dừng nghỉ tiếp theo	gt2	trắng	xanh lá cây	trắng
12	Biển số IE.459 (a,b) chỉ dẫn khoảng cách đến khu tham quan, du lịch	gt2	trắng	xanh lá cây	trắng
13	Biển số IE.460 chỉ dẫn cột lý trình kilômét	gt2	trắng	xanh lá cây	trắng
14	Biển số IE.461 (a,b,c) chỉ dẫn khoảng cách đến khu dịch vụ công cộng, giải trí	gt2	trắng	xanh lá cây	trắng
15	Biển số IE.461d chỉ dẫn hướng rẽ vào khu giải trí	gt2	trắng	nâu	trắng
16	Biển số IE.462 chỉ dẫn tần số trên sóng radio	gt2	trắng	xanh lá cây	trắng
17	Biển số IE.463 (a,b,c) chỉ dẫn khoảng cách, hướng rẽ vào trạm kiểm tra tải trọng xe	gt2	trắng	xanh lá cây	trắng
18	Biển số IE.464 (a,b) chỉ dẫn địa điểm và phương hướng	gt2	trắng	xanh lá cây	trắng
19	Biển số IE.465 (a,b) chỉ dẫn địa điểm và khoảng cách	gt2	trắng	xanh lá cây	trắng
20	Biển số IE.466 chỉ dẫn sơ đồ lối ra một chiều	gt2	trắng	xanh lá cây	trắng
21	Biển số IE.467 (a,b) chỉ dẫn vị trí nhập làn, khoảng cách đến vị trí nhập làn	gt2	trắng	xanh lá cây	trắng
22	Biển số IE.468 (a,b,c) chỉ dẫn chướng ngại vật phía trước	-	-	vàng huỳnh quang	đen
23	Biển số IE.469 chỉ dẫn hướng rẽ	-	-	vàng huỳnh quang	đen
24	Biển số IE.470 chỉ dẫn số điện thoại khẩn cấp	gt2	trắng	xanh lá cây	trắng
25	Biển số IE.471 chỉ dẫn giữ khoảng cách lái xe an toàn	gt2	đen	vàng huỳnh quang	đen

TT	Mô tả biển chỉ dẫn	Kiểu chữ	Màu chữ, số	Màu nền	Màu viền
26	Biển số IE.472 (a,b,c,d,e) chỉ dẫn khoảng cách đến trạm thu phí, trạm thu phí, thu phí không dừng, rút thẻ, thu phí	gt2	trắng	xanh lá cây	trắng
27	Biển số IE.473 chỉ dẫn giảm tốc độ	gt2	đen	vàng huỳnh quang	đen
28	Biển số IE.474 chỉ dẫn lối ra	gt2	trắng	xanh lá cây	trắng
29	Các biển chỉ dẫn khác: biển chỉ dẫn địa danh; địa phận hành chính cấp tỉnh, thành phố; biển tên cầu, tên công trình lớn. (Thiết kế chi tiết các biển chỉ dẫn khác có thể vận dụng các quy định về biển chỉ dẫn cho đường ô tô không phải là đường cao tốc ngoại trừ các quy định nêu trong Bảng này)	gt2	trắng	xanh lá cây	trắng

50.4. Đường viền của biển chỉ dẫn trên đường cao tốc

50.4.1. Chiều rộng đường viền xung quanh biển chỉ dẫn được quy định như sau:

- a) Lấy bằng 5,0 cm đối với biển chỉ dẫn có kích thước $\geq 300,0 \times 100,0$ cm;
- b) Lấy bằng 3,0 cm đối với biển chỉ dẫn có kích thước $< 300,0 \times 100,0$ cm.

50.4.2. Bán kính cong của đường viền xung quanh biển chỉ dẫn được lấy bằng 2% cạnh dài nhất của biển chỉ dẫn.

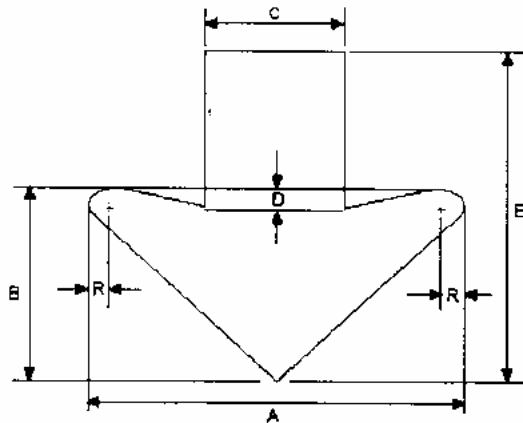
50.5. Ký hiệu mũi tên trên biển chỉ dẫn trên đường cao tốc

50.5.1. Đối với các biển chỉ dẫn chỉ lối ra, mũi tên xiên hướng lên phía trên được dùng để chỉ lối ra; hướng mũi tên phù hợp với hướng của lối ra.

50.5.2. Đối với mũi tên chỉ làn, mũi tên thẳng, hướng xuống dưới (chỉ sử dụng ở biển lắp đặt trên giá long môn, cần vươn) để quy định làn xe đi tới một địa điểm hay một tuyến đường nào đó.

50.5.3. Kích thước của mũi tên được quy định chi tiết như sau:

- a) Mũi tên chỉ làn:

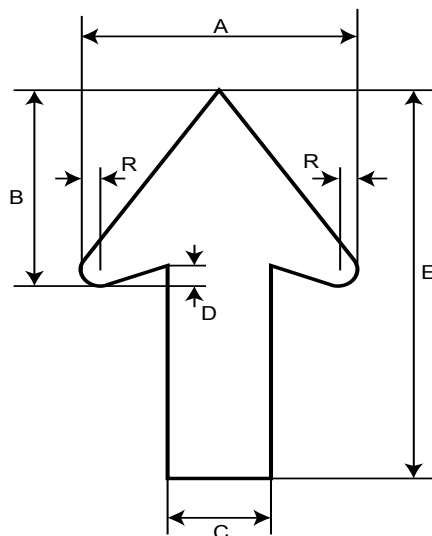


Kích thước mũi tên

Đơn vị: cm

A	B	C	D	E	R
80,0	40,0	16,25	7,5	55,0	2,5

b) Mũi tên chỉ hướng:



Kích thước mũi tên

Đơn vị: cm

A	B	C	D	E	R
48,0	40,0	18,0	4,0	80,0	3,0

Mũi tên chỉ hướng phải có hướng trùng với hướng cần chỉ dẫn.

50.6. Mã hiệu đường bộ trong biển chỉ dẫn trên đường cao tốc

50.6.1. Mã hiệu đường bộ được đặt trong một khuôn hình chữ nhật có kích thước cố định, gồm hai phần: tên đường bộ viết tắt và số hiệu đường bộ. Tên đường

bộ viết tắt (Đường cao tốc - CT, Quốc lộ - QL, Đường tỉnh - ĐT, Đường huyện - ĐH). Số hiệu đường bộ được quy định cụ thể tại Nghị định số 11/2010/NĐ-CP ngày 24/02/2010 của Chính phủ Quy định về quản lý và bảo vệ kết cấu hạ tầng giao thông đường bộ. Tên đường bộ viết tắt và số hiệu đường bộ được phân cách bằng một dấu chấm. Sử dụng kiểu chữ gt2 (kiểu chữ thường) để ghi ký hiệu đường bộ, trong đó tùy theo độ dài của ký hiệu đường bộ, cho phép điều chỉnh chiều rộng của ký tự và khoảng cách giữa các ký tự cho sao phù hợp với khuôn hình chữ nhật định sẵn. Căn cứ quy hoạch phát triển mạng lưới đường bộ cao tốc Việt Nam đến năm 2020 và định hướng đến năm 2030 đã được phê duyệt, mã hiệu đường cao tốc theo quy hoạch được quy định tại Phụ lục N của Quy chuẩn này. Kích thước mã hiệu đường cao tốc được quy định cụ thể tại Phụ lục O của Quy chuẩn này.

50.6.2. Quy định màu nền, chữ viết và chữ số trong mã hiệu đường bộ như sau:

a) Mã hiệu đường cao tốc được thể hiện trên nền màu vàng huỳnh quang, chữ màu đen và viền màu đen trong Hình 4a;

b) Mã hiệu quốc lộ, đường tỉnh và đường huyện được thể hiện trên nền màu trắng, chữ màu đen và viền màu đen (các Hình 4b, 4c, 4d).



a) Mã hiệu đường cao tốc



b) Mã hiệu quốc lộ



c) Mã hiệu đường tỉnh



d) Mã hiệu đường huyện

Hình 4. Mã hiệu đường bộ

50.7. Biểu tượng khu công nghiệp, dịch vụ công cộng và giải trí

Các biểu tượng khu công nghiệp, dịch vụ công cộng và giải trí được sử dụng để trình bày nội dung của một số biển chỉ dẫn nhằm mục đích đưa thông tin ngắn gọn, dễ hiểu đến người tham gia giao thông.



a) Trạm cảnh sát giao thông



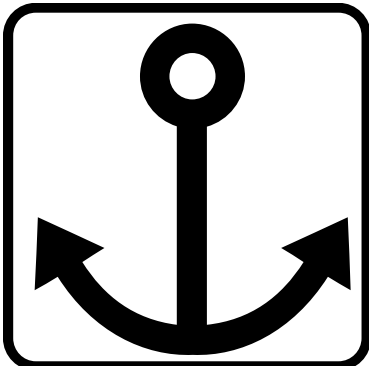
b) Sân bay



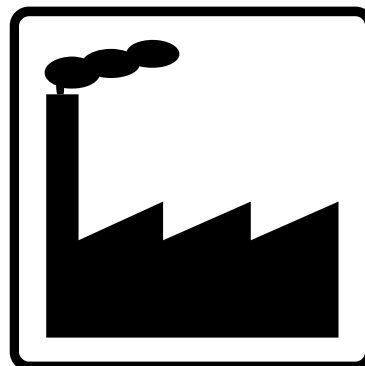
c) Bến xe khách



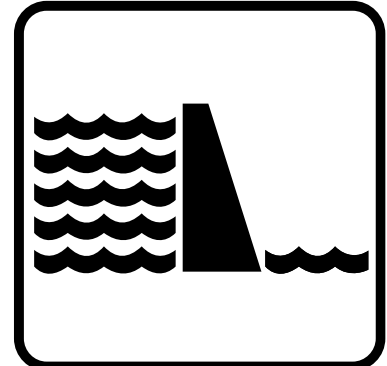
d) Nhà ga



e) Bến tàu thủy



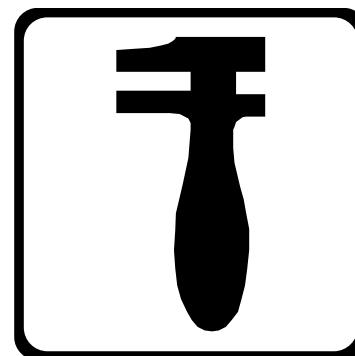
f) Khu công nghiệp



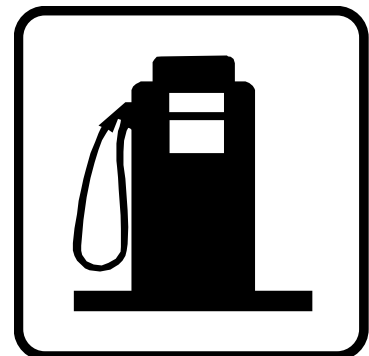
g) Đập thủy điện



h) Điện thoại công cộng



i) Trạm sửa chữa



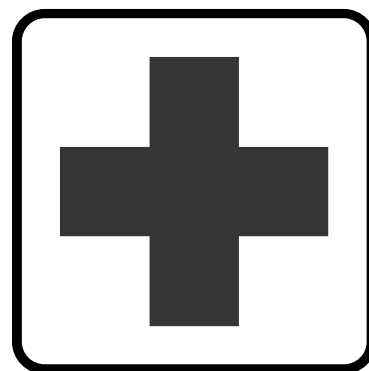
k) Trạm xăng dầu



l) Ăn uống



m) Nhà vệ sinh



n) Bệnh viện, cấp cứu



o) Nhà nghỉ



p) Chỗ cho người khuyết tật



q) Nơi cung cấp thông tin



r) Nơi rửa xe



s) Sân golf



t) Rừng sinh thái

Hình 5. Biểu tượng khu công nghiệp, dịch vụ công cộng và giải trí

Về nguyên tắc, các biểu tượng khu công nghiệp, dịch vụ công cộng và giải trí được thể hiện trên nền màu trắng, hình vẽ màu đen và đường viền màu đen (Hình 5). Tuy nhiên, màu sắc của một số biểu tượng phải tuân thủ theo quy định tại Công ước Viên (Vienna) về báo hiệu đường bộ. Kích thước của các biểu tượng này xem chi tiết tại Phụ lục P (mục P.8) và Phụ lục P (mục P.13) của Quy chuẩn này.

50.8. Số hiệu và tên biển chỉ dẫn

TT	Số hiệu	Tên biển chỉ dẫn
1	Biển số IE.450 (a,b)	Sơ đồ, khoảng cách đến nút giao với đường dẫn vào đường cao tốc
2	Biển số IE. 451 (a,b)	Lối vào và khoảng cách đến lối vào đường cao tốc
3	Biển số IE.452	Bắt đầu đường cao tốc
4	Biển số IE.453 (a,b)	Kết thúc đường cao tốc
5	Biển số IE.454	Khoảng cách đến lối ra phía trước
6	Biển số IE.455 (a,b)	Khoảng cách đến các lối ra tiếp theo
7	Biển số IE.456 (a,b,c)	Trạm dừng nghỉ và khoảng cách đến trạm dừng nghỉ
8	Biển số IE.457 (a,b)	Nơi đỗ xe trong trạm dừng nghỉ
9	Biển số IE.458	Khoảng cách đến các trạm dừng nghỉ tiếp theo
10	Biển số IE.459 (a,b)	Khoảng cách đến khu tham quan, du lịch
11	Biển số IE.460	Cột lý trình kilômét
12	Biển số IE.461 (a,b,c,d)	Khu dịch vụ công cộng, giải trí
13	Biển số IE.462	Tần số trên sóng radio
14	Biển số IE.463 (a,b,c)	Trạm kiểm tra tải trọng xe
15	Biển số IE.464 (a,b)	Địa điểm và phương hướng
16	Biển số IE.465 (a,b)	Địa điểm và khoảng cách
17	Biển số IE.466	Sơ đồ lối ra một chiều
18	Biển số IE.467 (a,b)	Nhập làn
19	Biển số IE.468 (a,b)	Chướng ngại vật phía trước
20	Biển số IE.469	Hướng rẽ
21	Biển số IE.470	Số điện thoại khẩn cấp
22	Biển số IE.471	Giữ khoảng cách lái xe an toàn
23	Biển số IE.472 (a,b)	Trạm thu phí
24	Biển số IE.473	Giảm tốc độ
25	Biển số IE.474	Lối ra

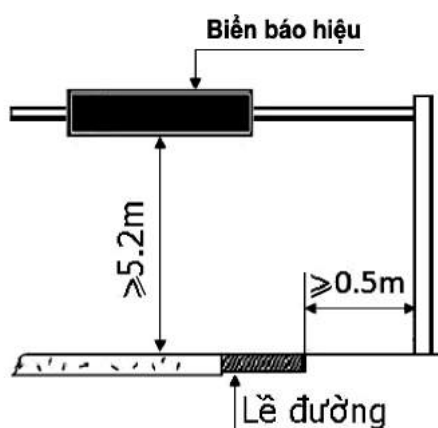
50.9. Lắp đặt biển chỉ dẫn

Biển chỉ dẫn trên đường cao tốc được lắp trên cột cần vươn, giá long môn, trên cột hoặc vật kiến trúc nhưng đảm bảo an toàn và mỹ quan.

50.9.1. Lắp đặt biển chỉ dẫn trên giá long môn, cột cần vươn:

a) Bố trí biển chỉ dẫn trên giá long môn, cột cần vươn để người điều khiển phương tiện có thể dễ dàng nhận thấy biển chỉ dẫn từ xa. Giá long môn, cột cần vươn phải có kết cấu bền vững, có khả năng chịu lực và chịu được cấp gió bão theo vùng do Bộ Tài nguyên - Môi trường công bố.

b) Chiều cao tối thiểu từ đáy biển chỉ dẫn đến điểm cao nhất của mặt đường không nhỏ hơn 5,2 m. Chân giá long môn, cột cần vươn cách mép ngoài lề đường tối thiểu là 0,5 m (Hình 6).



Hình 6. Giá kiểu khung lắp đặt biển chỉ dẫn cho đường cao tốc

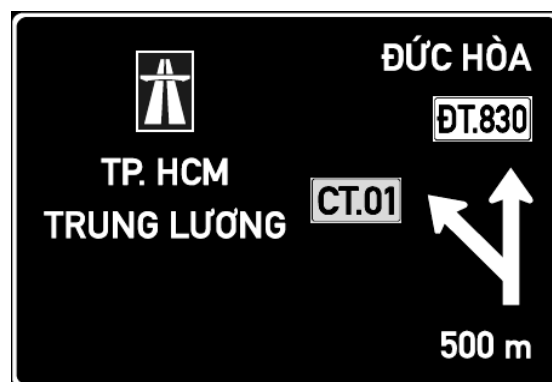
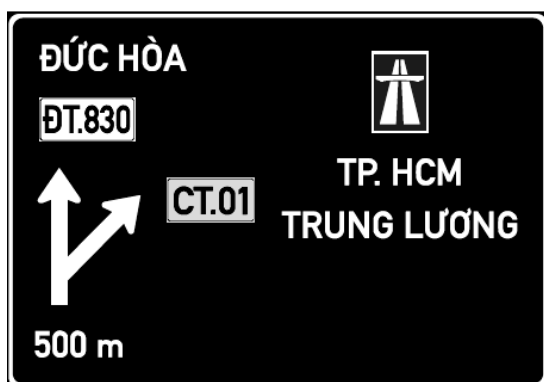
50.9.2. Lắp đặt biển chỉ dẫn bên lề đường cao tốc:

Vị trí lắp đặt biển chỉ dẫn bên lề đường cao tốc tuân thủ theo quy định tại Điều 20 của Quy chuẩn này.

Điều 51. Các loại biển chỉ dẫn trên đường cao tốc**51.1. Sơ đồ, khoảng cách đến nút giao với đường dẫn vào đường cao tốc**

51.1.1. Biển số IE.450a chỉ dẫn khoảng cách đến nút giao với đường dẫn vào đường cao tốc (Hình 7a), dùng để báo trước khoảng cách sắp đến nút giao với đường dẫn vào đường cao tốc, với khoảng cách ghi trên biển quy về bội số của 100 m. Tùy theo mạng lưới đường kết nối, có thể đặt biển IE.450a tại khu vực các nút giao trong phạm vi bán kính 5km (trường hợp đặc biệt đặt xa hơn tại các đầu mối giao thông lớn) để báo trước từ xa cho người tham gia giao thông biết hướng lên đường cao tốc.

51.1.2. Biển số IE.450b chỉ dẫn sơ đồ đến đường dẫn vào đường cao tốc (Hình 7b). Biển này đặt cách nút giao với đường dẫn vào đường cao tốc tối thiểu bằng tầm nhìn một chiều của cấp đường trên đường xe đang chạy theo quy định tại Bảng 6.



a) Biển số IE.450a



b) Biển số IE.450b

Hình 7. Biển số IE.450 chỉ dẫn sơ đồ và khoảng cách đến nút giao với đường dẫn vào đường cao tốc

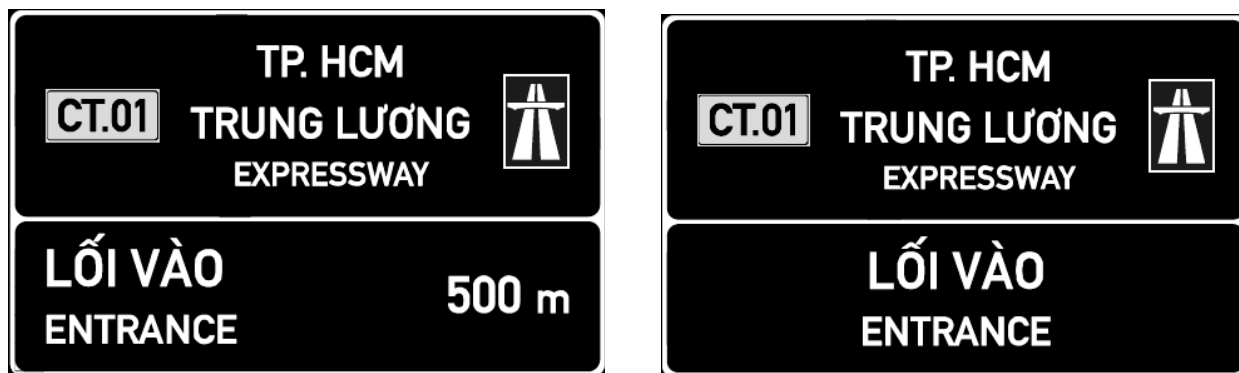
Bảng 6. Tầm nhìn tối thiểu trên đường nhánh

Tốc độ thiết kế trên đường nhánh, km/h	80	60	50	40	35	30
Tầm nhìn, m	110	75	65	45	35	30

51.2. Lối vào và khoảng cách đến lối vào đường cao tốc

51.2.1. Biển số IE.451a chỉ dẫn khoảng cách đến lối vào đường cao tốc, được đặt trên đường dẫn vào đường cao tốc (Hình 8a); dùng để báo trước khoảng cách đến lối vào đường cao tốc; tùy theo chiều dài của đường dẫn vào đường cao tốc mà xác định vị trí đặt biển đến lối vào đường cao tốc cho phù hợp.

51.2.2. Biển số IE.451b chỉ dẫn lối vào đường cao tốc (Hình 8b). Biển này đặt ở vị trí cuối đường dẫn vào đường cao tốc.



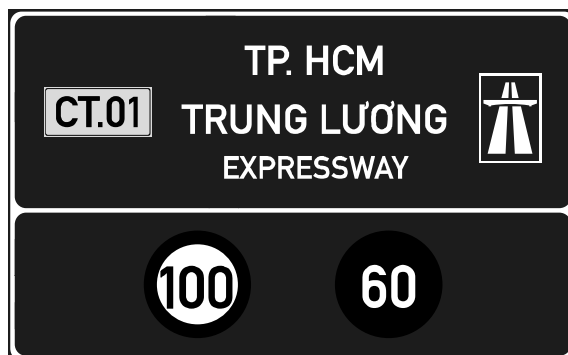
a) Biển số IE.451a

b) Biển số IE.451b

Hình 8. Biển số IE.451 chỉ dẫn lối vào, khoảng cách đến lối vào đường cao tốc

51.3. Bắt đầu đường cao tốc

Biển số IE.452 chỉ dẫn bắt đầu đường cao tốc (Hình 9a). Biển này được thể hiện trên nền xanh lá cây, chữ màu trắng, bao gồm các thông tin về tên và ký hiệu đường cao tốc, giá trị hạn chế tốc độ tối đa và tốc độ tối thiểu. Trong trường hợp phân làn đường có tốc độ khác nhau thì hàng dưới của biển có đặt các tốc độ tương ứng (Hình 9b).



Hình 9a. Biển số IE.452 chỉ dẫn bắt đầu đường cao tốc



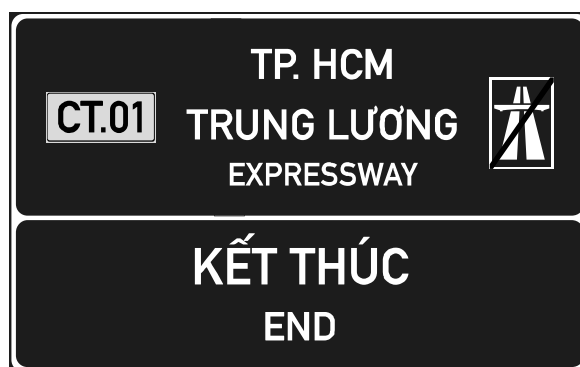
Hình 9b. Biển chỉ dẫn bắt đầu đường cao tốc phân làn đường có tốc độ khác nhau

51.4. Kết thúc đường cao tốc

51.4.1. Biển số IE.453a chỉ dẫn khoảng cách đến điểm kết thúc đường cao tốc (Hình 10a) và Biển số IE.453b chỉ dẫn điểm kết thúc đường cao tốc (Hình 10b). Kích thước Biển số IE.453 được quy định chi tiết trong Phụ lục P (mục P.4) của Quy chuẩn này.



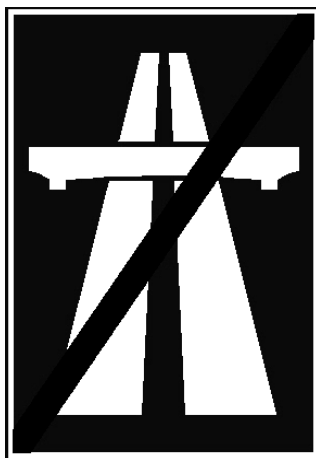
a) Biển số IE.453a



b) Biển số IE.453b

51.4.2. Biển số IE.453c "Hết đường cao tốc"

Để chỉ dẫn hết đường cao tốc, đặt biển số IE.453c "Hết đường cao tốc" (Hình 10c)



c) Biển số IE.453c

Hình 10. Biển số IE.453c chỉ dẫn khoảng cách đến điểm kết thúc đường cao tốc; Biển số IE.453c Hết đường cao tốc

51.5. Khoảng cách đến lối ra phía trước

Biển số IE.454 chỉ dẫn khoảng cách đến lối ra phía trước (Hình 11). Tùy thuộc vào quy mô nút giao mà bố trí hai biển cách 1,0 km và 2,0 km trước nút giao hay chỉ sử dụng một biển với khoảng cách đặt trước nút giao 1,0 km. Giá trị khoảng cách ghi trên biển chỉ lấy số nguyên không lấy số lẻ. Kích thước biển chỉ dẫn khoảng cách đến lối ra phía trước được quy định chi tiết trong Phụ lục P (mục P.5) của Quy chuẩn này.



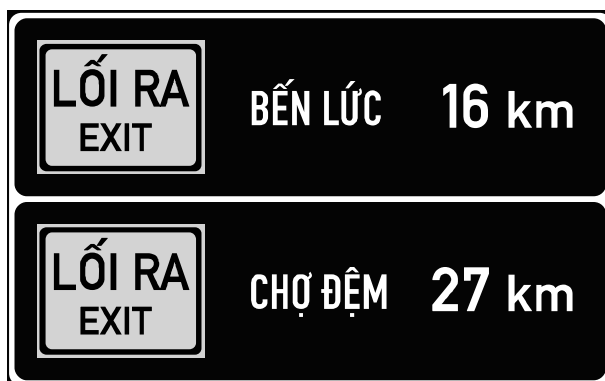
Hình 11. Biển số IE.454 chỉ dẫn khoảng cách đến lối ra phía trước
 Tại lối ra, đặt Biển số IE.464b tại dải phân ngã ba của nhánh rẽ



Hình 11'. Biển số IE.464b chỉ dẫn hướng ra tại lối ra

51.6. Khoảng cách đến các lối ra tiếp theo

Biển số IE.455 chỉ dẫn khoảng cách đến các lối ra tiếp theo (Hình 12) để báo trước khi qua khu vực phía trước có nhiều nút giao. Thông thường, biển chỉ dẫn khoảng cách đến các lối ra tiếp theo chỉ thể hiện cho hai hoặc ba nút giao liên tiếp trên đường cao tốc. Biển được lắp đặt ở phía trước nút giao bên lề đường để chỉ khoảng cách đến các lối ra tiếp theo. Kích thước biển chỉ dẫn khoảng cách đến các lối ra tiếp theo được quy định chi tiết trong Phụ lục P (mục P.6) của Quy chuẩn này.



a) Biển chỉ dẫn có hai lối ra tiếp theo



b) Biển chỉ dẫn có ba lối ra tiếp theo

Hình 12. Biển số IE.455 chỉ dẫn khoảng cách đến các lối ra tiếp theo

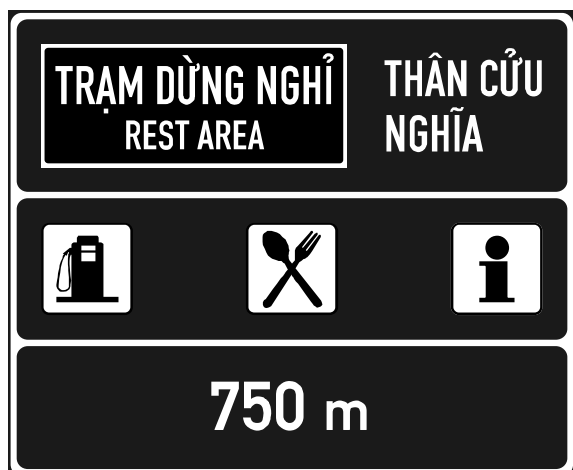
51.7. Trạm dừng nghỉ

51.7.1. Biển số IE.456 chỉ dẫn khoảng cách và hướng rẽ đến trạm dừng nghỉ, được đặt bên lề đường cao tốc. Biển chỉ dẫn đến trạm dừng nghỉ bố trí ba hoặc bốn dịch vụ cơ bản, trong đó có ba dịch vụ chính sau: xăng dầu - ăn uống - nơi cung cấp thông tin. Dịch vụ thứ tư được lựa chọn trong số dịch vụ có trong trạm dừng nghỉ, chẳng hạn như: điện thoại; nhà nghỉ; trạm sửa chữa; cấp cứu; bãi đỗ xe tải; dịch vụ cho người tàn tật... Các loại dịch vụ trong trạm dừng nghỉ được biểu hiện dưới dạng hình vẽ, biểu tượng đơn giản, dễ hiểu. Kích thước biểu tượng dịch vụ được quy định chi tiết trong Phụ lục P (mục P.13) của Quy chuẩn này.

51.7.2. Biển số IE.456a thông báo khoảng cách đến trạm dừng nghỉ (Hình 13); Biển số IE.456b chỉ dẫn hướng rẽ vào trạm dừng nghỉ, đặt cách nút giao vào trạm dừng nghỉ khoảng 150 m (Hình 14); Biển số IE.456c chỉ dẫn lối vào trạm dừng nghỉ, đặt ngay trước lối vào trạm dừng nghỉ (Hình 15).

51.8. Nơi đỗ xe trong trạm dừng nghỉ

Thông thường, Biển số IE.457a chỉ dẫn khoảng cách đến nơi đỗ xe trong trạm dừng nghỉ (Hình 16) được lắp đặt cùng với biển chỉ dẫn đến trạm dừng nghỉ. Biển số IE.457b chỉ dẫn hướng rẽ đến vị trí bãi đỗ xe trong trạm dừng nghỉ. Kích thước chi tiết biển chỉ dẫn nơi đỗ xe trong trạm dừng nghỉ được quy định trong Phụ lục P (mục P.9) của Quy chuẩn này.



Biển có ba dịch vụ



Biển có bốn dịch vụ

Hình 13. Biển số IE.456a chỉ dẫn khoảng cách đến trạm dừng nghỉ



Biển có ba dịch vụ



Biển có bốn dịch vụ

Hình 14. Biển số IE.456b chỉ dẫn hướng rẽ đến trạm dừng nghỉ

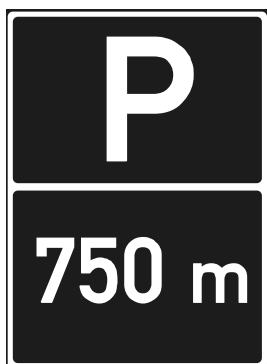


Biển có ba dịch vụ

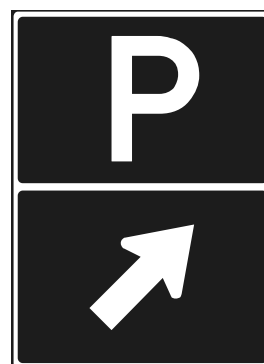


Biển có bốn dịch vụ

Hình 15. Biển số IE.456c chỉ dẫn trạm dừng nghỉ



a) Biển số IE.457a



b) Biển số IE.457b

Hình 16. Biển số IE.457 chỉ dẫn nơi đỗ xe trong trạm dừng nghỉ

51.9. Khoảng cách đến các trạm dừng nghỉ tiếp theo

Biển số IE.458 chỉ dẫn khoảng cách đến các trạm dừng nghỉ tiếp theo. Biển này được đặt tại vị trí ngay sau khi ra khỏi trạm dừng nghỉ, bên lề đường (Hình 17). Chi tiết biển chỉ dẫn khoảng cách đến trạm dừng nghỉ tiếp theo được quy định trong Phụ lục P (mục P.10) của Quy chuẩn này.



Hình 17. Biển số IE.458 chỉ dẫn khoảng cách đến trạm dừng nghỉ tiếp theo

51.10. Khu tham quan, du lịch

51.10.1. Biển số IE.459 chỉ dẫn đến khu tham quan, du lịch được đặt ở bên lề đường (Hình 18). Biển này chỉ dẫn khoảng cách và hướng đến khu du lịch, khu danh lam thắng cảnh. Kích thước chi tiết biển chỉ dẫn khu tham quan, du lịch được quy định trong Phụ lục P (mục P.11) của Quy chuẩn này.

51.10.2. Biển số IE.459a thông báo khoảng cách đến khu tham quan, du lịch; Biển số IE.459b chỉ dẫn hướng rẽ vào khu tham quan, du lịch, đặt cách nút giao vào khu tham quan, du lịch khoảng 150 m.



a) Biển số IE.459a



b) Biển số IE.459b

Hình 18. Biển số IE.459 chỉ dẫn đến khu tham quan, du lịch

51.11. Cột kilômét

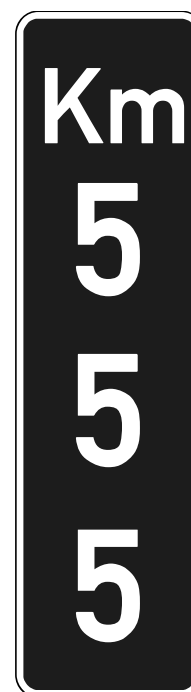
Biển số IE.460 chỉ dẫn cột kilômét trên đường cao tốc đặt tại lề đường (tương ứng với cột kilômét dạng tấm hình chữ nhật đặt ở lề đường quy định tại Điều 66 của Quy chuẩn này), bao gồm chữ Km và lý trình ghi dưới dạng chữ số được trình bày theo chiều dọc, có viền màu trắng trên nền màu xanh lá cây (Hình 19). Biển chỉ dẫn cột lý trình kilômét được đặt cách mép lề đường 0,5 m. Chi tiết biển chỉ dẫn cột kilômét được quy định trong Phụ lục I của Quy chuẩn này.



a) Biển số IE.460a



b) Biển số IE.460b

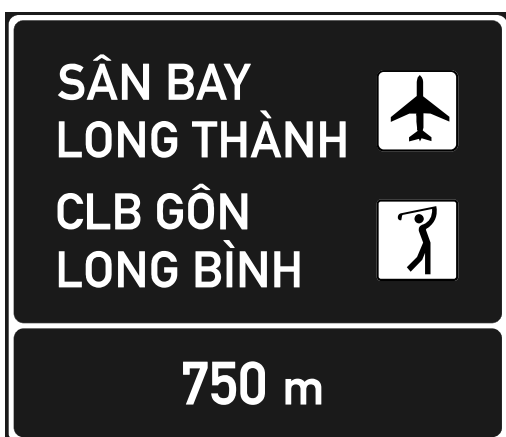


c) Biển số IE.460c

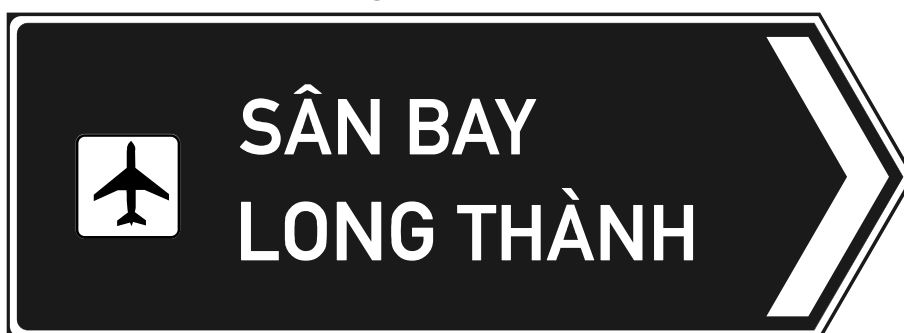
Hình 19. Biển số IE.460 chỉ dẫn cột lý trình kilômét

51.12. Khu dịch vụ công cộng, giải trí

Biển số IE.461 chỉ dẫn khoảng cách và hướng đến khu dịch vụ công cộng, giải trí. Biển này được thể hiện trên nền màu xanh lá cây, chữ màu trắng kết hợp với các biểu tượng dịch vụ tương ứng (Hình 20). Các biển này chỉ được sử dụng khi có yêu cầu (định hướng cho người điều khiển phương tiện giao thông tới các nơi có phục vụ công cộng như sân bay, ga tàu hỏa, bến xe khách, bến cảng, bến tàu thủy, v.v... hay đến nơi có dịch vụ giải trí như sân gôn, khu câu cá, bãi tắm biển, khu rừng sinh thái). Biển này được lắp đặt bên lề đường, gần khu vực nút giao rẽ vào nơi cung cấp dịch vụ. Chi tiết biển chỉ dẫn đến khu dịch vụ công cộng, giải trí được quy định trong Phụ lục P (mục P.12) của Quy chuẩn này.



a) Biển số IE.461a chỉ dẫn khoảng cách b) Biển số IE.461b chỉ dẫn hướng rẽ



c) Biển số IE.461c chỉ dẫn hướng rẽ vào khu dịch vụ công cộng



d) Biển số IE.461d chỉ dẫn hướng rẽ vào khu giải trí
Hình 20. Biển chỉ dẫn dịch vụ công cộng và giải trí

51.13. Tần số trên sóng radio

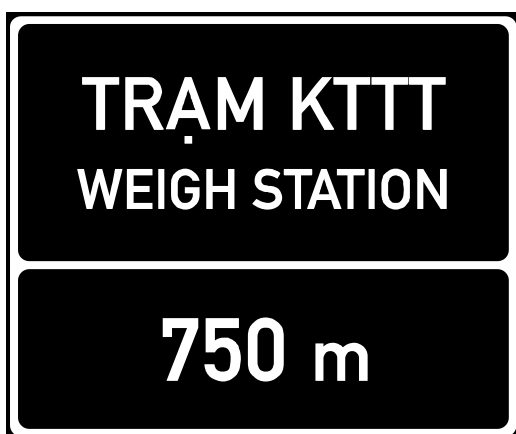
Biển số IE.462 chỉ dẫn tần số trên sóng radio được sử dụng ở những khu vực thời tiết hay thay đổi ảnh hưởng tới lưu thông của các phương tiện hoặc khu vực có điều kiện đi lại đặc biệt hoặc những vị trí cần thiết khác trên đường cao tốc (Hình 21). Biển chỉ dẫn thể hiện tần số sóng radio để phát thông tin thời tiết và các thông tin tiện ích liên quan đến giao thông trên đường cao tốc. Chi tiết biển chỉ dẫn thông tin trên sóng radio được quy định trong Phụ lục P (mục P.14) của Quy chuẩn này.



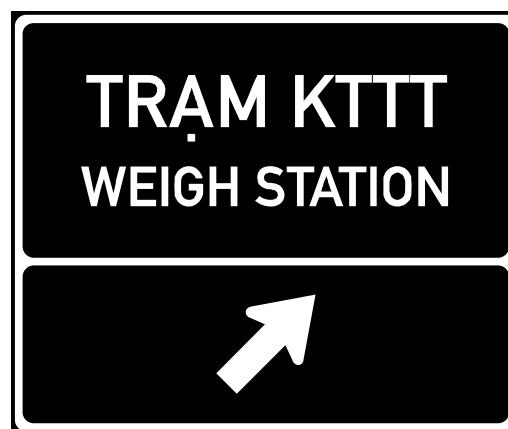
Hình 21. Biển số IE.462 chỉ dẫn tần số trên sóng radio

51.14. Trạm kiểm tra tải trọng xe

Biển số IE.463 chỉ dẫn đến trạm kiểm tra tải trọng xe (Hình 22), bao gồm: biển số IE.463a chỉ dẫn khoảng cách đến trạm kiểm tra tải trọng xe; Biển số IE.463b chỉ dẫn hướng rẽ vào nơi đặt trạm kiểm tra tải trọng xe; biển số IE.463c chỉ dẫn lối vào trạm kiểm tra tải trọng xe. Biển số IE.463c chỉ lối vào trạm kiểm tra tải trọng xe được đặt ở nút giao giữa đường cao tốc và đường vào trạm kiểm tra tải trọng xe. Chi tiết biển chỉ dẫn đến trạm kiểm tra tải trọng xe được quy định trong Phụ lục P (mục P.15) của Quy chuẩn này.



a) Biển số IE.463a



b) Biển số IE.463b



c) Biển số IE.463c

Hình 22. Biển số IE.463 chỉ dẫn đến trạm kiểm tra tải trọng xe

51.15. Địa điểm và phương hướng

Biển số IE.464 chỉ dẫn địa điểm và phương hướng dùng để chỉ dẫn địa danh nơi đến và mũi tên cho một làn xe chạy cụ thể, bao gồm tên địa danh nơi đến và mũi tên chỉ xuống làn xe chạy (Hình 23). Các mũi tên sử dụng trong biển này bao gồm: 1) mũi tên phân làn có dạng mũi tên thẳng đứng hướng xuống dưới; 2) mũi tên chỉ hướng có dạng xiên lên trên để chỉ làn xe có hiệu lực đến một địa điểm nào đó. Biển chỉ dẫn địa điểm và phương hướng được bố trí trên giá long môn trước khu vực lối ra. Biển số IE.464b đặt tại dải phân ngã ba của nhánh rẽ hoặc ở vị trí gần nút giao phía lưng đường cong trên đường ra khỏi đường cao tốc. Chi tiết biển chỉ dẫn địa điểm và phương hướng được quy định trong Phụ lục P (mục P.16) của Quy chuẩn này.



a) Biển số IE.464a chỉ dẫn lối ra một chiều



b) Biển số IE.464b chỉ dẫn hướng ra

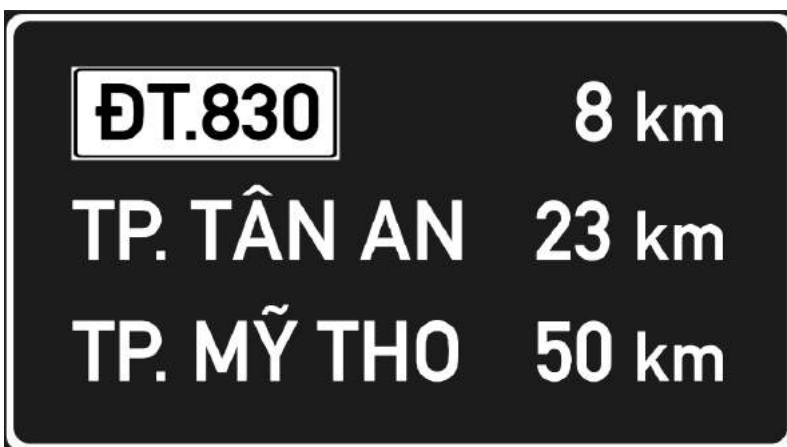
Hình 23. Biển số IE.464 chỉ dẫn địa điểm và phương hướng

51.16. Địa điểm và khoảng cách

Biển số IE.465 chỉ dẫn địa điểm và khoảng cách, bao gồm hai hoặc ba dòng mang tên của đích đến và khoảng cách tới đích đó tính bằng kilômét (Hình 24). Dòng thứ nhất (dòng trên cùng) xác định vị trí nút giao đến địa danh gần nhất. Dòng thứ hai (nếu có) xác định khoảng cách đến khu du lịch giải trí hoặc đầu mối giao thông lớn. Dòng thứ ba (dòng cuối cùng) chỉ dẫn khoảng cách đến thành phố lớn (cấp cao nhất) mà tuyến đường đi qua. Biển này được đặt ở bên lề đường ngay khi vào đường cao tốc và sẽ được lặp lại với khoảng cách lớn hơn 10 km. Chi tiết biển chỉ dẫn địa điểm và khoảng cách được quy định trong Phụ lục P (mục P.17) của Quy chuẩn này.



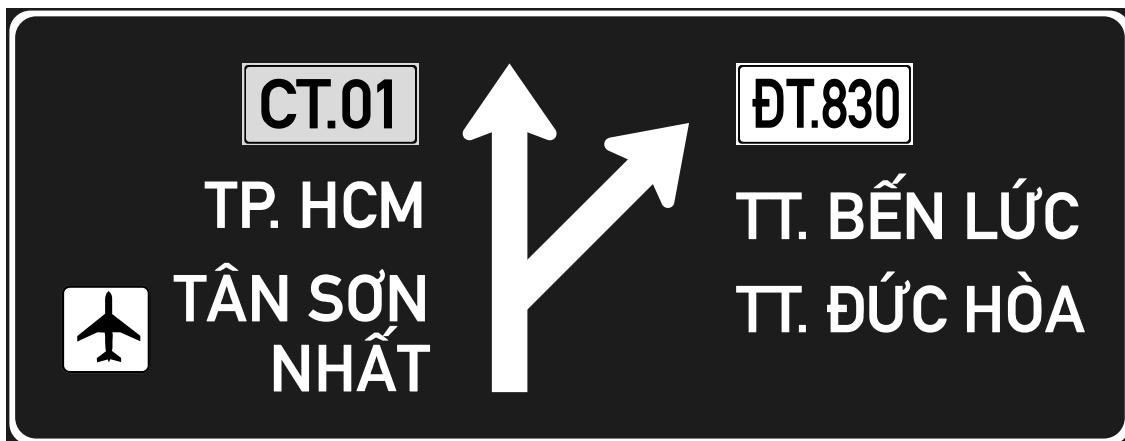
a) Biển chỉ dẫn hai địa điểm



b) Biển chỉ dẫn ba địa điểm

Hình 24. Biển số IE.465 chỉ dẫn địa điểm và khoảng cách**51.17. Sơ đồ lối ra một chiều**

Biển số IE.466 chỉ dẫn sơ đồ lối ra một chiều tại tất cả các nút giao trên đường cao tốc, được bố trí ở trên giá long môn (Hình 25). Chi tiết biển chỉ dẫn sơ đồ lối ra một chiều được quy định trong Phụ lục P (mục P.18) của Quy chuẩn này.



Hình 25. Biển số IE.466 chỉ dẫn sơ đồ lối ra một chiều

51.18. Nhập làn

Biển số IE.467a chỉ dẫn vị trí nhập làn xe tại các vị trí nút giao thông có lưu lượng xe lớn. Để chỉ dẫn cho người điều khiển phương tiện giao thông biết trước sắp đến vị trí nhập làn xe (Biển số IE.467b). Biển được đặt bên lề đường gần vị trí nút giao. Chi tiết biển chỉ dẫn nhập làn được quy định trong Phụ lục P (mục P.19) của Quy chuẩn này. Trong trường hợp không lắp đặt biển IE.467 thì sử dụng các biển cảnh báo W.207g và W.238.



a) Biển số IE.467a



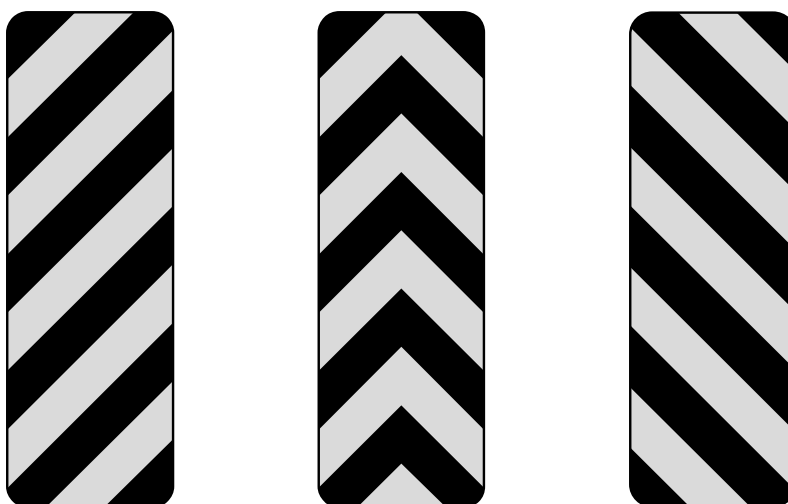
b) Biển số IE.467b

Hình 26. Biển số IE.467 chỉ dẫn vị trí nhập làn

51.19. Chương ngại vật phía trước

Biển số IE.468 chỉ dẫn chương ngại vật phía trước để báo cảnh báo phía trước có sự cản trở lưu thông bình thường (nằm bên trong phần xe chạy hay ngay sát

phần đường xe chạy) và chỉ dẫn hướng đi qua đó cần đặt biển. Biển số IE.468a chỉ dẫn đi theo hướng bên trái; Biển số IE.468b chỉ dẫn đi được cả hai hướng; Biển số IE.468c chỉ dẫn đi theo hướng bên phải (Hình 27). Biển chỉ dẫn chướng ngại vật phía trước gồm các đường xiên màu đen được bố trí trên nền màu vàng huỳnh quang. Chi tiết biển chỉ dẫn chướng ngại vật phía trước được quy định trong Phụ lục P (mục P.20) của Quy chuẩn này.

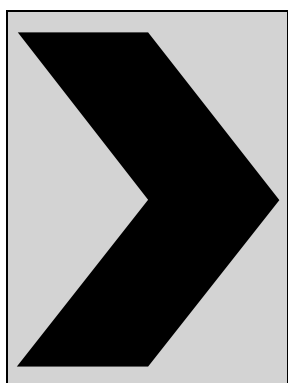


a) Biển số IE.468a b) Biển số IE.468b c) Biển số IE.468c

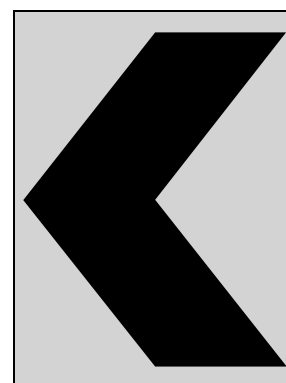
Hình 27. Biển số IE.468 chỉ dẫn chướng ngại vật phía trước

51.20. Tiêu phản quang

Biển số IE.469 (tiêu phản quang) chỉ dẫn hướng rẽ để nhắc người điều khiển phương tiện chuẩn bị đổi hướng đi khi sắp vào đường cong nguy hiểm, có bán kính cong nhỏ (Hình 28). Biển được đặt ở phía lưng đường cong, cách mép lề đường 0,5 m hoặc đặt trên dải phân cách giữa đối với đường có hai chiều xe chạy riêng biệt. Chi tiết biển chỉ dẫn hướng rẽ được quy định trong Phụ lục P (mục P.21) của Quy chuẩn này. Khoảng cách lắp đặt Biển số 469 phụ thuộc vào bán kính cong và tốc độ lưu thông trên nhánh rẽ ra khỏi đường cao tốc, được quy định trong Bảng 7.



a) Hướng rẽ phải



b) Hướng rẽ trái

Hình 28. Biển số IE.469 chỉ dẫn hướng rẽ

Bảng 7. Quy định về khoảng cách đặt Biển số IE.469

Tốc độ (km/h)	Bán kính cong (m)	Khoảng cách biển (m)
< 30	< 60	12
30 - 50	60 - 120	24
50 - 70	120 - 220	36
70 - 100	220 - 380	48

51.21. Số điện thoại khẩn cấp

Biển số IE.470 sử dụng chữ màu trắng trên nền màu xanh lá cây, cung cấp số điện thoại khẩn cấp cho người điều khiển phương tiện giao thông trong trường hợp khẩn cấp, xảy ra sự cố, tai nạn trên đường cao tốc (Hình 29). Biển này được lắp đặt bên lề đường. Chi tiết biển chỉ dẫn số điện thoại khẩn cấp được quy định trong Phụ lục P (mục P.22) của Quy chuẩn này.

**Hình 29. Biển số IE.470 chỉ dẫn số điện thoại khẩn cấp****51.22. Giữ khoảng cách lái xe an toàn**

Biển số IE.471 sử dụng chữ màu đen trên nền màu vàng huỳnh quang có viền màu đen (Hình 30). Biển này thông báo cho người điều khiển phương tiện biết để giữ khoảng cách lái xe an toàn khi lưu thông trên đường cao tốc. Quy định chi tiết biển chỉ dẫn giữ khoảng cách lái xe an toàn được trình bày trong Phụ lục P (mục P.23) của Quy chuẩn này.



Hình 30. Biển số IE.471 chỉ dẫn giữ khoảng cách lái xe an toàn



a) Biển số IE.472a



b) Biển số IE.472b

Hình 31. Biển số IE.472 chỉ dẫn khoảng cách đến trạm thu phí

51.23. Trạm thu phí

Biển số IE.472 sử dụng chữ màu trắng trên nền màu xanh lá cây, được đặt cách trạm thu phí với một khoảng cách phù hợp nhằm thông báo cho người điều khiển phương tiện biết trước chuẩn bị đến trạm thu phí (Hình 31). Biển này được lắp đặt bên lề đường hoặc trên giá kiềng khung. Chi tiết biển chỉ dẫn trạm thu phí và các biển chỉ dẫn khác liên quan đến trạm thu phí được quy định trong Phụ lục P (mục P.24) của Quy chuẩn này.

51.24. Giảm tốc độ

Biển số IE.473 cảnh báo cho người điều khiển phương tiện chú ý lái xe và giảm tốc độ tại khu vực có nguy cơ mất an toàn giao thông (Hình 32). Biển này sử dụng chữ màu đen trên nền màu vàng huỳnh quang, được đặt tại các vị trí cần thiết phải giảm tốc độ, như vào khu vực đường cong nguy hiểm hoặc khu vực sắp đến trạm thu phí, trạm kiểm tra tải trọng xe, trạm dừng nghỉ, khu vực hay có sương mù,.... Thông thường, biển này được lắp đặt bên lề đường ở vị trí dễ quan sát hoặc trên giá kiểu khung. Chi tiết biển chỉ dẫn giảm tốc độ được quy định tại Phụ lục P (mục P.25) của Quy chuẩn này.



Hình 32. Biển số IE.473 chỉ dẫn giảm tốc độ

51.25. Lối ra đường cao tốc

Biển số IE.474 sử dụng chữ màu trắng trên nền màu xanh lá cây, chỉ dẫn lối ra đường cao tốc, được đặt bên lề đường hoặc trên giá kiểu khung tại vị trí trước lối ra đường cao tốc (Hình 33). Chi tiết biển chỉ dẫn lối ra đường cao tốc được quy định trong Phụ lục P (mục P.26) của Quy chuẩn này.



Hình 33. Biển số IE.474 chỉ dẫn lối ra

CHƯƠNG 10 VẠCH KẼ ĐƯỜNG

Điều 52. Quy định chung đối với vạch kẻ đường

52.1. Vạch kẻ đường là một dạng báo hiệu để hướng dẫn, điều khiển giao thông nhằm nâng cao an toàn và khả năng thông xe.

52.2. Vạch kẻ đường có thể dùng độc lập và có thể kết hợp với các loại biển báo hiệu đường bộ hoặc đèn tín hiệu chỉ huy giao thông.

52.3. Vạch kẻ đường bao gồm các loại vạch, chữ viết, hình vẽ ở trên mặt đường xe chạy, trên thành vỉa hè, trên các công trình giao thông và một số bộ phận khác của đường để quy định trật tự giao thông, khổ giới hạn của các công trình giao thông, chỉ hướng đi quy định của làn đường xe chạy.

52.4. Vạch kẻ đường phải bảo đảm cho xe chạy trên đường êm thuận, đảm bảo độ bám giữa lốp xe và mặt đường, không bị trơn trượt, không cao quá mặt đường 6 mm.

52.5. Khi sử dụng, lựa chọn vạch kẻ đường phải đảm bảo hợp lý về tổ chức giao thông đối với từng tuyến đường và căn cứ vào chiều rộng mặt đường phần xe chạy, tốc độ xe chạy, lưu lượng, phương tiện và người đi bộ tham gia giao thông để quyết định.

52.6. Đối với đường cao tốc, đường có tốc độ thiết kế ≥ 60 km/h và các đường có tốc độ V_{85} từ 80 km/h trở lên, vạch kẻ đường phải có vật liệu phản quang. Các loại đường khác, căn cứ theo khả năng tài chính và yêu cầu khác mà có thể sử dụng vật liệu phản quang.

Điều 53. Phân loại vạch kẻ đường

53.1. Dựa vào vị trí sử dụng, vạch kẻ đường được chia thành hai loại: vạch trên mặt bằng (bao gồm vạch trên mặt đường: vạch dọc đường, ngang đường và những loại vạch khác) và vạch đứng.

53.1.1. Vạch trên mặt bằng dùng để quy định các phần đường khác nhau trên mặt bằng có màu trắng trừ một số vạch quy định ở Phụ lục G có màu vàng. Trong một số trường hợp có thể sử dụng các màu sắc khác để nâng mức độ cảnh báo giao thông trên mặt đường.

53.1.2. Vạch đứng kẻ trên thành vỉa hè, các công trình giao thông và một số bộ phận khác của đường. Loại vạch này kết hợp giữa vạch vàng và vạch đen hoặc vạch trắng và vạch đỏ.

53.2. Dựa vào phương pháp kẻ, vạch kẻ đường được chia thành ba loại như sau:

53.2.1. Vạch dọc đường là vạch kẻ dọc theo hướng xe chạy trên đường;

53.2.2. Vạch ngang đường là vạch kẻ có hướng cắt ngang đường hoặc hình thành một góc chéo với hướng xe chạy;

53.2.3. Các loại vạch khác là các loại ký hiệu chữ hoặc hình thức khác.

53.3. Dựa vào chức năng, ý nghĩa sử dụng, vạch kẻ đường gồm: vạch hiệu lệnh, vạch cảnh báo, vạch chỉ dẫn, vạch giảm tốc độ.

53.4. Dựa vào hình dáng, kiểu, vạch kẻ đường được chia thành hai loại sau:

53.4.1. Vạch trên mặt đường, trên thành vỉa hè (bó vỉa) hoặc ở ranh giới phân cách làn xe, gồm vạch kẻ liền và vạch kẻ đứt khúc;

53.4.2. Ký hiệu chữ và ký hiệu hình gồm chữ cái, chữ số hoặc hình vẽ trên mặt đường.

Điều 54. Ý nghĩa sử dụng và kích thước của các vạch kẻ đường

Ý nghĩa sử dụng và kích thước của các vạch kẻ đường phổ biến, được quy định ở Phụ lục G.

Điều 55. Hiệu lực của vạch kẻ đường

Vạch kẻ đường khi sử dụng độc lập thì người tham gia giao thông phải tuân theo ý nghĩa của vạch kẻ đường. Vạch kẻ đường khi sử dụng kết hợp với đèn tín hiệu, biển báo hiệu thì người tham gia giao thông phải tuân theo ý nghĩa, hiệu lệnh của cả vạch kẻ đường và đèn tín hiệu, biển báo hiệu theo thứ tự quy định tại Điều 4 của Quy chuẩn này.

Chương 11

CỌC TIÊU, TIÊU PHẢN QUANG, TƯỜNG BẢO VỆ VÀ HÀNG RÀO CHẮN

Điều 56. Tác dụng của cọc tiêu hoặc tường bảo vệ

Cọc tiêu hoặc tường bảo vệ đặt ở lề của các đoạn đường nguy hiểm có tác dụng hướng dẫn cho người tham gia giao thông biết phạm vi phần đường an toàn và hướng đi của tuyến đường.

Tường bảo vệ còn có tác dụng hạn chế các phương tiện tham gia giao thông khỏi văng ra khỏi phần đường xe chạy. Tường bảo vệ đồng thời cần có tác dụng dẫn hướng cho lái xe vào ban đêm bằng vạch sơn đứng hoặc tiêu phản quang gắn trên đó.

Điều 57. Hình dạng và kích thước cọc tiêu

Cọc tiêu có tiết diện là hình vuông, kích thước cạnh tối thiểu 12 cm hoặc hình tròn có tiết diện tối thiểu tương đương; chiều cao cọc tiêu tính từ vai đường đến đỉnh cọc là 70 cm; ở những đoạn đường cong, có thể trồng cọc tiêu thay đổi chiều cao cọc, cao dần từ 40 cm tại tiếp đầu, tiếp cuối đến 70 cm tại phân giác. Phần cọc trên mặt đất được sơn trắng, đoạn 10 cm ở đầu trên cùng có màu đỏ và bằng chất liệu phản quang hoặc phát quang. Trong một số trường hợp có thể sử dụng các cọc tiêu với màu sắc khác nhưng trên cọc tiêu được gắn các tiêu phản quang theo các quy định tại Điều 61.

Điều 58. Các trường hợp cấm cọc tiêu

58.1. Những trường hợp cấm cọc tiêu:

58.1.1. Phía lưng các đường cong nằm từ tiếp đầu đến tiếp cuối. Trong trường hợp có đường cong chuyển tiếp thì bố trí cọc tiêu từ điểm nối đầu đến điểm nối cuối;

58.1.2. Các đoạn nền đường bị thắt hẹp;

58.1.3. Các đoạn đường có taluy âm cao từ 2 m trở lên;

58.1.4. Các đoạn đường men theo sông, suối, đầm, hồ, ao;

58.1.5. Các đoạn đường bộ giao nhau với đường sắt cùng mức;

58.1.6. Dọc hai bên những đoạn đường bị ngập nước thường xuyên hoặc chỉ ngập theo mùa và hai bên thân đường ngầm, đường tràn;

58.1.7. Các đoạn đường qua bãi cát, đồng lầy, đồi cỏ mà khó phân biệt mặt đường phần xe chạy với dải đất hai bên đường.

58.2. Không cần bố trí cọc tiêu trong trường hợp phần đường xe chạy đã được phân biệt rõ bởi bó vỉa, vỉa hè hoặc các kết cấu liên kề hoặc khi đã sử dụng tiêu phản quang dạng mũi tên tại các đường cong.

Điều 59. Kỹ thuật cấm cọc tiêu

59.1. Đường mới xây dựng hoặc nâng cấp cải tạo, cọc tiêu cấm sát vai đường và mép trong của cọc cách đều mép phần đường xe chạy tối thiểu 0,5 m, lượn đều theo mép phần xe chạy trừ trường hợp bị vướng chướng ngại vật.

59.2. Đường đang sử dụng, lề đường không đủ rộng thì cọc tiêu cấm sát vai đường.

59.3. Nếu đường đã có hàng cây xanh trồng ở trên vai đường hoặc lề đường, cho phép cọc tiêu cấm ở sát mép hàng cây nhưng bảo đảm quan sát thấy rõ hàng cọc nhưng không được lấn vào phía tim đường làm thu hẹp phạm vi sử dụng của đường.

59.4. Nếu ở vị trí đã có tường bảo vệ hoặc rào chắn cao trên 0,40 m thì không phải cắm cọc tiêu.

59.5. Lề đường ở trong hàng cọc tiêu phải bằng phẳng chắc chắn, không gây nguy hiểm cho xe khi đi ra sát hàng cọc tiêu và không có vật chướng ngại che khuất hàng cọc tiêu.

59.6. Đối với đường đang sử dụng, nếu nền và mái đường không bảo đảm được nguyên tắc nêu ở khoản 59.1 Điều này thì tạm thời cho phép cắm cọc tiêu lấn vào trong lề đường đến phạm vi an toàn.

59.7. Cọc tiêu phải cắm thẳng hàng trên đường thẳng và lượn cong dần trong đường cong, với khoảng cách giữa các cọc như sau:

59.7.1. Khoảng cách (S) giữa hai cọc tiêu trên đường thẳng thông thường là $S = 10$ m với các đường ô tô thông thường và 30 m với đường cao tốc;

59.7.2. Khoảng cách giữa hai cọc tiêu trên đường cong nằm:

a) Nếu đường cong có bán kính $R = 10$ m đến 30 m thì khoảng cách giữa hai cọc tiêu $S = 3$ m;

b) Nếu đường cong có bán kính $R: 30 \text{ m} < R \leq 100 \text{ m}$ thì khoảng cách giữa hai cọc tiêu $S = 5$ m;

c) Nếu đường cong có bán kính $R > 100 \text{ m}$ thì $S = 10$ m;

d) Khoảng cách giữa hai cọc tiêu ở tiếp đầu (hoặc nối đầu) và tiếp cuối (hoặc nối cuối) có thể bố trí xa hơn 3 m so với khoảng cách của hai cọc tiêu trong phạm vi đường cong.

59.7.3. Khoảng cách giữa hai cọc tiêu trên đoạn đường dốc:

a) Nếu đường có độ dốc $\geq 3\%$, khoảng cách giữa hai cọc tiêu là 5 m;

b) Nếu đường có độ dốc $< 3\%$, khoảng cách giữa hai cọc tiêu là 10 m (không áp dụng đối với đầu cầu và đầu cống);

c) Khoảng cách giữa hai cọc tiêu trên đoạn đường dốc nơi có đường cong nằm thì lấy theo quy định tại điểm 59.7.2 khoản 59.7 Điều này. Khi hết phạm vi đường cong nằm, khoảng cách của các cọc tiêu lấy theo tiết a và tiết b điểm này.

59.7.4. Mỗi hàng cọc tiêu cắm ít nhất là 6 cọc.

Điều 60. Hàng cây thay thế cọc tiêu

Trên những đoạn đường nếu hàng cây có đủ điều kiện như sau thì được phép sử dụng thay thế cọc tiêu:

60.1. Khoảng cách giữa hai cây khoảng 10 m và tương đối bằng nhau (đường kính 0,15 m trở lên);

60.2. Hàng cây trồng ở lề đường hoặc mái taluy nền đường; lượn đều theo mép phần đường xe chạy;

60.3. Thân cây được thường xuyên quét vôi trắng từ độ cao trên vai đường 1,5 m trở xuống.

Điều 61. Tiêu phản quang

61.1. Quy định chung đối với tiêu phản quang

61.1.1. Tiêu phản quang là thiết bị dẫn hướng được gắn các công cụ phản quang để dẫn hướng xe chạy vào ban đêm hoặc trong điều kiện sương mù, điều kiện hạn chế tầm nhìn. Tiêu phản quang được bố trí tại các nơi mà tuyến đường có thể gây ngộ nhận hoặc lúng túng về hướng đường.

61.1.2. Tiêu phản quang phải gắn công cụ phản quang cho phép nhìn rõ vào buổi tối dưới ánh đèn pha ô tô đạt tiêu chuẩn trong điều kiện thời tiết bình thường ở cự ly 300m.

61.1.3. Công cụ phản quang có thể là các tấm nhựa phản quang, các khối kim loại gắn phản quang, màng phản quang dán trên các miếng kim loại v.v... Công cụ phản quang có thể có dạng hình tròn, hình chữ nhật, hình tam giác hoặc hình đa giác được gắn lên các lan can phòng hộ, tường bảo vệ hoặc gắn xuống mặt đường. Công cụ phản quang cũng bao gồm các vật liệu phản quang dạng dải quấn quanh các cọc tiêu phản quang.

61.1.4. Tiêu phản quang màu vàng được sử dụng ở các dải phân cách giữa, tại bên đường các đường một chiều hay bên phải của đường hai chiều. Tiêu phản quang màu đỏ được sử dụng cho hướng ngược chiều (bên trái) theo chiều đi của đường hai chiều (để cảnh báo người lái đi nhầm đường) và sử dụng cho các đường lánh nạn.

61.1.5. Tiêu phản quang bao gồm: tiêu phản quang bố trí bên đường hoặc trên dải phân cách, tiêu phản quang dạng mũi tên và đỉnh phản quang (còn gọi là cọc phản quang) bố trí trên mặt đường.

61.2. Tiêu phản quang bố trí bên đường hoặc trên dải phân cách

61.2.1. Phạm vi áp dụng tiêu phản quang bố trí bên đường hoặc trên dải phân cách:

a) Trên các đường cao tốc:

+ Bố trí dọc hai bên đường. Khi đó, nếu lan can phòng hộ cách mép phần đường xe chạy dưới 2,4 m, gắn tiêu phản quang lên lan can phòng hộ. Các trường hợp khác có thể bố trí tiêu phản quang dạng cột đặt bên đường;

+ Bố trí ít nhất một bên trên các nhánh nối của các nút giao khác mức liên thông.

b) Trên các đường khác: nên sử dụng tiêu phản quang tại vị trí các đoạn đường bị thu hẹp phần đường xe chạy mà không có lan can phòng hộ, các đoạn đường đèo dốc quanh co hạn chế tầm nhìn, trong phạm vi đường lánh nạn, nơi đường bộ giao nhau với đường sắt. Nơi đường thường xuyên có sương mù cần bố trí tiêu phản quang trên các vật thể cứng liền kề phần xe chạy như các đầu đảo giao thông, bó vỉa v.v... khi khó nhận biết các vật thể này về ban đêm.

61.2.2. Không cần sử dụng tiêu phản quang bố trí bên đường và trên dải phân cách trong các trường hợp sau:

- a) Trên mặt đường đã được gắn đỉnh phản quang liên tục;
- b) Đã sử dụng tiêu phản quang dạng mũi tên trong các đường cong;
- c) Tại những nơi có đèn đường chiếu sáng liên tục về ban đêm;
- d) Làn đường mở rộng dần theo chiều xe chạy.

61.2.3. Vị trí và khoảng cách tiêu phản quang bố trí bên đường và trên dải phân cách như sau:

a) Tiêu phản quang đặt cách mép phần xe chạy phía ngoài cùng từ 0,6 m - 2,4 m và cách đều mép mặt đường, lượn cong đều theo mép phần đường xe chạy;

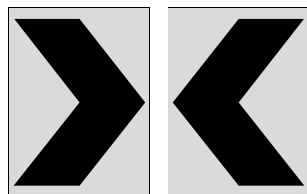
b) Trên đường thẳng, khoảng cách giữa tiêu phản quang không nhỏ hơn 10 m và không quá 100 m;

c) Trong phạm vi đường cong nằm, khoảng cách nhỏ nhất giữa các tiêu phản quang là 6 m và tối đa là 100 m phụ thuộc vào bán kính đường cong;

d) Phần đường thẳng tiếp giáp với điểm bắt đầu hoặc kết thúc của đường cong bố trí 3 tiêu. Tiêu đầu tiên cách điểm bắt đầu hoặc kết thúc của đường cong là 1S; tiêu thứ hai cách tiêu thứ nhất là 3S, và tiêu thứ 3 cách tiêu thứ 2 là 6S nhưng cũng không cách xa quá 100 m (S là khoảng cách giữa các tiêu bố trí trong đường cong).

61.3. Tiêu phản quang dạng mũi tên

61.3.1. Tiêu phản quang dạng mũi tên bao gồm một biển vẽ dạng mũi tên chỉ hướng màu đen trên nền vàng gắn trên đỉnh các cột (xem Hình 34a). Tiêu phản quang dạng mũi tên chỉ hướng ngược chiều (bên trái) màu trắng trên nền đỏ thường sử dụng cho đường 2 chiều không có dải phân cách giữa (Hình 34b)

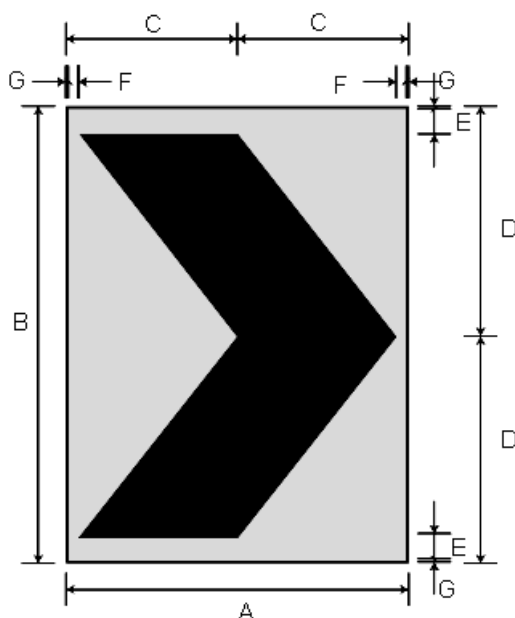


Hình 34a. Tiêu phản quang dạng mũi tên



Hình 34b. Tiêu phản quang dạng mũi tên (bên trái) cho đường 2 chiều

61.3.2. Kích thước tiêu phản quang dạng mũi tên được quy định như sau:



Kích thước (mm)	A	B	C	D	E	F
Đường có tốc độ thiết kế < 60 km/h	220	400	110	200	10	10
Đường có tốc độ thiết kế 60 - 80 km/h	300	500	150	250	15	15
Đường có tốc độ thiết kế > 80 km/h	600	800	300	400	20	20

* Trong trường hợp cần thiết ở các đoạn đường đèo dốc, sương mù có thể tăng kích thước lên 1 cấp nâng cao ATGT.

61.3.3. Tiêu phản quang dạng mũi tên được sử dụng trong phạm vi đường cong nằm trong các trường hợp sau:

a) Trên các đường cao tốc tại các đường cong có bán kính bằng bán kính tối thiểu nhỏ nhất theo cấp đường;

b) Trên các nhánh rẽ trái gián tiếp của các nút giao khác mức liên thông;

c) Trên các đoạn đường cong hạn chế tầm nhìn hoặc các đường cong được đánh giá là điểm đen, điểm tiềm ẩn về tai nạn giao thông; các đường cong được gắn biển số 201 “Chỗ ngoặt nguy hiểm” có lưng hướng ra phía vực sâu mà không có tường bảo vệ hoặc lan can phòng hộ; các đường cong dạng con rắn.

61.3.4. Tiêu phản quang dạng mũi tên được bố trí ở phía lưng của đường cong nằm, bắt đầu từ điểm bắt đầu cho đến điểm kết thúc đoạn cong. Khoảng cách giữa các tiêu phản quang dạng mũi tên không nhỏ hơn 12 m và không lớn hơn 60 m.

61.4. Đinh phản quang

61.4.1. Đinh phản quang theo phương dọc đường được bố trí như sau:

a) Trên các đường cao tốc:

+ Bố trí trên các vạch sơn kênh hóa dòng xe tại đầu các mũi đảo tách dòng và nhập dòng. Trong trường hợp này, cần sử dụng đinh phản quang trong phạm vi từ mũi đảo thực (đảo cứng) cho đến mũi hết mũi đảo bằng vạch sơn với cự ly giữa các đinh phản quang tối đa là 6 m.

+ Có thể bố trí đinh phản quang trên các vạch sơn phân chia giữa phần xe chạy chính và làn dừng xe khẩn cấp.

b) Với đường nhiều hơn 2 làn xe mỗi hướng không có dải phân cách cố định, có thể bố trí một hàng đinh phản quang tại tim đường nằm giữa vạch sơn phân chia hai chiều xe chạy hoặc phân làn đường, mép đường.

c) Đối với đường có 2 làn xe, cần xem xét bố trí đinh phản quang tại tim đường kết hợp với vạch sơn phân chia chiều đường xe chạy, đặc biệt đối với tuyến đường tại khu vực miền núi, đường đèo dốc quanh co, nhiều sương mù, tầm nhìn hạn chế. Trong trường hợp cần thiết, có thể gắn đinh phản quang tại dọc theo mép đường xe chạy.

61.4.2. Có thể sử dụng đinh phản quang màu vàng gắn theo phương ngang đường tại vị trí mặt đường bị thấp xuống hoặc vồng lên đột ngột theo phương ngang đường và trên vạch dừng xe nơi phần đường người đi bộ cắt qua không có tín hiệu đèn điều khiển.

61.4.3. Đinh phản quang không được nhô cao khỏi mặt đường quá 2,5 cm.

Điều 62. Tường bảo vệ

62.1. Có thể xây tường bảo vệ để thay thế cọc tiêu. Tường bảo vệ thay thế cọc tiêu được gắn tiêu phản quang hoặc được sơn phản quang theo các quy định về bố trí tiêu phản quang và vạch kẻ đường (vạch đứng) quy định trong Quy chuẩn này;

62.2. Tường bảo vệ dày tối thiểu từ 0,2m - 0,3m, cao trên vai đường tối thiểu 0,5m.

Điều 63. Hàng rào chắn cố định

63.1. Hàng rào chắn cố định đặt ở những vị trí nền đường bị thắt hẹp, ở đầu cầu, đầu cống hoặc ở đầu những đoạn đường cấm, đường cụt, không cho xe, người qua lại.

63.2. Đường hai đầu cầu nơi bề rộng cầu hẹp hơn bề rộng nền đường thì sử dụng hàng rào có lan can phòng hộ; lan can lúc này được sơn hoặc gắn tiêu phản quang có tác dụng dẫn hướng như cọc tiêu.

63.3. Hai đầu cống nơi chiều dài cống hẹp hơn bề rộng nền đường thì sử dụng hàng rào có lan can phòng hộ hoặc xây tường bảo vệ. Tường hoặc lan can được sơn hoặc gắn tiêu phản quang có tác dụng như cọc tiêu.

63.4. Trên các bộ phận của hàng rào chắn (cột, thanh ngang) gắn tiêu phản quang hoặc được sơn phản quang theo các quy định về bố trí tiêu phản quang và vạch kẻ đường (vạch đứng) quy định trong Quy chuẩn này.

Điều 64. Hàng rào chắn di động

64.1. Hàng rào chắn di động là những hàng rào chắn có thể di động theo yêu cầu hoặc đóng mở được.

64.2. Hàng rào chắn di động đặt ở những vị trí cần điều khiển sự đi lại và kiểm soát giao thông.

64.3. Chiều cao hàng rào chắn di động là 0,85 m, chiều dài là suốt phần đường cấm.

64.4. Trên các bộ phận của hàng rào chắn (cột, thanh ngang) được gắn tiêu phản quang hoặc được sơn phản quang theo các quy định về bố trí tiêu phản quang và vạch kẻ đường (vạch đứng) quy định trong Quy chuẩn này.

**CHƯƠNG 12
CỘT KILÔMÉT, CỘC H****Điều 65. Tác dụng của cột kilômet**

Cột kilômet có tác dụng xác định lý trình để phục vụ yêu cầu quản lý đường và kết hợp chỉ dẫn cho những người tham gia giao thông biết khoảng cách trên hướng đi.

Điều 66. Phân loại cột kilômét

66.1. Có 3 loại cột kilômét được sử dụng gồm:

66.1.1. Cột kilômét dạng cột thấp (Hình I.1 - Phụ lục I);

66.1.2. Cột kilômét dạng cột cao (Hình I.2 - Phụ lục I);

66.1.3. Cột kilômét dạng tấm hình chữ nhật (Hình I.3 - Phụ lục I).

66.2. Đối với đường hai làn xe không có dải phân cách giữa, sử dụng một cột kilômét dạng cột thấp đặt ở lề đường hoặc sử dụng một cột kilômét dạng cột cao đặt phía ngoài lan can phòng hộ. Cột kilômét được đặt về phía tay phải theo hướng đi từ điểm đầu (điểm gốc đường) đến điểm cuối tuyến đường. Trong trường hợp khó khăn có thể đặt cột kilômét về phía tay trái.

66.3. Đối với đường ô tô thông thường có nhiều hơn hai làn xe không có dải phân cách giữa thì sử dụng hai cột kilômét dạng cột thấp ở hai bên lề đường. Trong trường hợp có lan can phòng hộ thì sử dụng cột kilômét dạng cột cao đặt phía bên ngoài của lan can phòng hộ.

66.4. Đối với đường ô tô thông thường có dải phân cách giữa có bề rộng $\leq 4,0$ m thì sử dụng một cột kilômét dạng cột cao đặt ở giữa dải phân cách.

Trường hợp bề rộng dải phân cách giữa hẹp, không đặt được cột kilômét dạng cột cao thì sử dụng một cột dạng tấm hình chữ nhật (nền trắng, chữ đen) đặt ở dải phân cách giữa và một cột kilômét dạng cột cao đặt ở hai bên lề đường phía bên phải chiều xe chạy.

66.5. Đối với đường ô tô thông thường có dải phân cách giữa có bề rộng $> 4,0$ m thì sử dụng hai cột kilômét dạng cột cao đặt ở hai mép dải phân cách phía bên trái chiều xe chạy.

66.6. Đối với đường ô tô cao tốc có dải phân cách giữa có bề rộng $\leq 4,0$ m thì sử dụng một cột kilômét dạng cột cao đặt ở giữa dải phân cách và hai cột dạng tấm hình chữ nhật đặt ở hai bên lề đường.

66.7. Đối với đường ô tô cao tốc có dải phân cách giữa có bề rộng $> 4,0$ m thì sử dụng hai cột kilômét dạng cột cao đặt ở hai mép dải phân cách và hai cột dạng tấm hình chữ nhật đặt ở hai bên lề đường.

Điều 67. Quy cách cột kilômét

67.1. Hình dạng, màu sắc kích thước và chữ viết trên cột kilômét quy định ở Phụ lục I.

67.2. Đối với đường có tốc độ thiết kế ≥ 60 km/h, mặt cột kilômét có phản quang để được nhìn rõ về ban đêm. Khuyến khích sử dụng mặt cột kilômét phản quang đối với các đường khác.

67.3. Đối với cột kilômét dạng cột cao đặt ở giữa dải phân cách, mép thấp nhất của cột đến mặt đường tối thiểu là 1.200 mm; mép ngoài cột cách mép phần xe chạy tối thiểu 500 mm.

67.4. Đối với cột kilômét dạng tấm hình chữ nhật đặt ở lề đường hoặc dải phân cách giữa chiều cao mép biển thấp nhất so với mép mặt đường tối thiểu là 1.200 mm. Biển đặt cách mép phần xe chạy tối thiểu là 0,5 m theo chiều ngang.

Điều 68. Vị trí đặt cột kilômét theo chiều cắt ngang đường

Đối với cột kilômét dạng cột thấp và dạng cột cao, vị trí đặt cột kilômét theo hướng cắt ngang đường theo quy định như vị trí chôn cọc tiêu quy định ở khoản 59.1 và khoản 59.2 Điều 59. Nếu đường qua khu đông dân cư đã có hệ đường cao hơn phần xe chạy thì cột kilômét đặt trên hệ đường cách mép phần xe chạy tối thiểu 0,75 m (tính đến tim cột).

Điều 69. Vị trí đặt cột kilômét theo chiều dọc đường

69.1. Vị trí đặt cột kilômét theo chiều dọc đường là khoảng cách chẵn 1.000 m của tim đường bắt đầu từ điểm gốc đường. Điểm gốc đường gọi là “km 0”.

69.2. Vị trí điểm gốc đường và điều chỉnh cục bộ hướng tuyến của một tuyến đường, chiều dài cục bộ do cấp có thẩm quyền quản lý hệ thống đường đó ra quyết định.

69.3. Khi thay đổi điểm gốc đường và điều chỉnh cục bộ hướng tuyến theo quyết định của cấp có thẩm quyền quy định ở khoản 69.2 Điều này mới đặt lại hệ thống cột kilômét. Nhà thầu bảo trì không được tự ý thay đổi vị trí cột kilômét.

69.4. Khi không thể đặt cột kilômét chính xác tại lý trình yêu cầu do vướng chướng ngại vật thì cho phép dịch chuyển cột trong cự ly 50 m theo phương dọc đường.

Điều 70. Tên địa danh và khoảng cách ghi trên cột kilômét

70.1. Tên địa danh chỉ dẫn trên cột kilômét được ghi trên các cột kilômét dạng cột thấp và cột kilômét dạng cột cao theo quy định ở Phụ lục I của Quy chuẩn này.

70.2. Khoảng cách ghi kèm theo tên địa danh là chiều dài từ cột kilômét đến vị trí trung tâm địa danh mang tên địa phương đó, lấy số chẵn đến km.

Điều 71. Phạm vi áp dụng cột kilômét

Cột kilômét quy định như trên chỉ áp dụng trên các hệ thống quốc lộ, đường tỉnh, đường huyện và đường chuyên dùng, không áp dụng với hệ thống đường đô thị và hệ thống đường xã.

Điều 72. Cọc H (Cọc 100 m)

72.1. Cọc H được sử dụng trên các tuyến đường bộ là các cọc lý trình 100 m được trồng trong phạm vi giữa hai cột kilômét liền kề. Cứ cách 100 m từ cột kilômét trước đến cột kilômét sau trồng một cọc H. Trên chiều dài 1 km có 9 cọc H lần lượt là H1, H2 đến H9. Kỹ thuật chôn cọc H tương tự như cọc mốc lộ giới hoặc dạng tấm gắn lên trên dải phân cách hay hộ lan.

72.2. Trường hợp tại vị trí cần cắm cọc H đã có hộ lan, tường bảo vệ hoặc các vật cứng cố định thì có thể viết hoặc gắn thông tin cọc H trực tiếp lên các kết cấu nói trên hoặc sử dụng dạng tấm gắn trên các kết cấu đó. Thông tin cần thể hiện trên cọc H xem Phụ lục I của Quy chuẩn này.

72.3. Kích thước, hình dáng, màu sắc quy định tại Phụ lục I của Quy chuẩn này.

**CHƯƠNG 13
MỐC LỘ GIỚI****Điều 73. Tác dụng của cọc mốc lộ giới**

Cọc mốc lộ giới là một loại báo hiệu đường bộ dùng để xác định giới hạn bề rộng đất dành cho đường bộ (gồm đất của đường bộ và hành lang an toàn đường bộ) theo quy định của Luật Giao thông đường bộ.

Điều 74. Cấu tạo cọc mốc

74.1. Cọc mốc được đúc bằng bê tông không có cốt thép với kích thước (20 cm x 20 cm x 100 cm). Phần đầu cọc mỗi cạnh vát 10°, phần chôn xuống đất dài 50 cm, có bê tông chèn chân cọc. Trong trường hợp đặc biệt có thiết kế riêng nhưng phải đảm bảo bề rộng để viết chữ.

74.2. Mặt trước cọc (phía quay ra đường) ghi chữ "MỐC LỘ GIỚI", chữ chìm, nét chữ màu đỏ cao 6 cm, rộng 1 cm, sâu vào trong bê tông 3 mm - 5 mm;

74.3. Cọc được sơn màu trắng. Phần trên cùng cao 10 cm (từ đỉnh cột trở xuống) sơn màu đỏ;

74.4. Chi tiết quy định tại Phụ lục I của Quy chuẩn này.

Điều 75. Quy định cắm cọc mốc lộ giới

75.1. Đường qua khu đông dân cư, thị xã, làng, bản: bình quân cứ 100 m cắm một cột về mỗi bên đường.

75.2. Đường qua khu vực đồng ruộng, đồi thấp, ngoài khu đông dân cư, tùy theo địa hình cụ thể mà cự ly các cột thay đổi từ 200 m đến 500 m.

75.3. Ở vùng núi cao chỉ cắm đại diện ở một số vị trí sao cho đủ để giúp cho quản lý hành lang an toàn đường bộ.

Điều 76. Các quy định khác

76.1. Các đơn vị quản lý đường có trách nhiệm cắm mốc lộ giới và bàn giao cho UBND cấp xã sở tại quản lý theo quy định. Đối với các dự án xây dựng mới, chủ đầu tư chỉ đạo đơn vị thi công cắm đầy đủ mốc lộ giới và lập thành hồ sơ, sau khi hoàn thành công trình phải bàn giao hồ sơ hoàn công trong đó có hồ sơ mốc lộ giới xác định hành lang an toàn đường bộ cho đơn vị quản lý đường bộ và UBND cấp xã sở tại quản lý theo quy định;

76.2. Mốc lộ giới trên các tuyến đường phải được thể hiện, lập trên bình đồ duỗi thẳng với tỷ lệ 1/10.000.

Chương 14 BÁO HIỆU CẤM ĐI LẠI

Điều 77. Phân loại cấm đi lại

Có ba loại cấm đi lại trên đường như sau:

77.1. Cấm riêng từng loại phương tiện;

77.2. Cấm riêng từng chiều đi;

77.3. Cấm toàn bộ sự đi lại, trong đó nguyên nhân dẫn đến phải cấm cũng được chia ra:

77.3.1 Cấm đi lại vì những lý do đường, cầu bị tắc;

77.3.2 Cấm đi lại vì những lý do đặc biệt khác.

Điều 78. Cấm riêng từng loại phương tiện

78.1. Nếu cần cấm đi lại của riêng từng loại phương tiện hoặc một số loại phương tiện nhất định, đặt các biển báo cấm quy định từ B.3 đến B.20 Phụ lục B của Quy chuẩn này (từ biển số P.103 đến biển số P.120, trừ biển số P.112 dùng để cấm người đi bộ).

78.2. Vị trí đặt biển báo cấm theo quy định ở Điều 30.

Điều 79. Cấm riêng từng chiều đi

79.1. Nếu cấm phương tiện đi lại trên một chiều, đặt biển báo cấm số P.102 "Cấm đi ngược chiều" theo quy định ở Mục B.2 Phụ lục B, chiều đi ngược lại đặt biển chỉ dẫn số I.407a "Đường một chiều" quy định ở Mục E.7 Phụ lục E của Quy chuẩn này hoặc đặt biển R302a, hay R302b tại các đầu dải phân cách.

79.2. Vị trí đặt biển báo cấm theo quy định ở Điều 30.

Điều 80. Cấm toàn bộ sự đi lại

80.1. Cấm đi lại do sự cố cầu, đường:

80.1.1. Trên những đoạn đường bị sự cố, các loại phương tiện và người đi bộ không thể đi lại được đặt rào chắn và đặt biển số P.101 "Đường cấm" như quy định ở Mục B.1 Phụ lục B của Quy chuẩn này.

80.1.2. Vị trí rào chắn đặt ở vị trí có đường tránh, đường phân luồng cho các loại phương tiện đi lại. Kèm theo rào chắn và biển số P.101, khi cần thiết đặt biển chỉ hướng đi cho các loại phương tiện (biển số I.416, I.417 (a,b,c) quy định ở Mục E.16, và E.17 Phụ lục E của Quy chuẩn này.

80.1.3. Nếu trên hướng đường từ vị trí phân luồng đến vị trí bị tắc vẫn cho phương tiện đi lại thì không đặt rào chắn mà đặt biển như sau:

a) Trên đường chính, trước vị trí phân luồng 100 m, đặt biển chỉ dẫn hướng đi phù hợp cho các loại phương tiện (biển số I.416, I.417 (a,b,c));

b) Sau biển chỉ hướng đi 30 m, đặt biển chỉ dẫn "Đường cụt" (biển số I.405c) như quy định ở Mục E.5 Phụ lục E của Quy chuẩn này;

c) Trên hướng đường bị tắc, sau vị trí phân luồng cứ khoảng 300 m đến 500 m lại đặt biển chỉ dẫn "Đường cụt" (biển số I.405c) nhắc lại;

d) Đến giáp vị trí đường tắc, không cho phương tiện đi tiếp được nữa thì đặt rào chắn và biển số P.101 "Đường cấm" như quy định ở Mục B.1 Phụ lục B của Quy chuẩn này.

80.1.4. Nếu đường bị tắc không có hướng phân luồng, phương tiện phải chờ đợi một thời gian rồi mới tiếp tục được đi thì đặt hàng rào chắn và đặt biển số P.101 "Đường cấm" như quy định ở Mục B.1 Phụ lục B của Quy chuẩn này.

80.1.5. Vị trí đặt rào chắn cấm đường phải lựa chọn vị trí phương tiện có thể quay đầu được hoặc gần vị trí có dân cư để thuận tiện cho phương tiện chờ đợi đồng thời đặt bảng thông báo về tình hình giao thông và ngày, giờ phương tiện có thể tiếp tục đi lại.

80.2. Cấm đi lại vì những lý do khác:

80.2.1. Nếu vì những lý do đặc biệt phải cấm đi lại trong thời gian dài thì phải đặt rào chắn và đặt biển số P.101 như quy định ở Mục B.1 Phụ lục B của Quy chuẩn này.

80.2.2. Nếu cấm đi lại chỉ thi hành đột xuất trong thời gian ngắn thì ngoài việc đặt rào chắn và biển báo đường cấm, khi cần thiết có thể bố trí người thường trực chỉ huy phương tiện trong suốt thời gian cấm.

Điều 81. Tổ chức trạm điều khiển giao thông

81.1. Trường hợp cấm đi lại xảy ra đột ngột hoặc việc tổ chức phân luồng trên địa bàn phức tạp về giao thông thì ngoài hệ thống báo hiệu như quy định từ Điều 77 đến Điều 80 của Quy chuẩn này cần thiết tổ chức các trạm điều khiển giao thông.

81.2. Trạm điều khiển giao thông, khi cần thiết, bố trí người thường trực làm việc liên tục suốt ngày đêm để điều hành giao thông.

81.3. Phải trang bị tại trạm đủ rào chắn, biển báo, đèn, cờ để điều khiển sự đi lại.

81.4. Nếu phải lập trạm điều khiển giao thông vì lý do đường, cầu bị hư hỏng thì cơ quan quản lý đường có trách nhiệm tổ chức trạm.

81.5. Nếu phải lập trạm điều khiển giao thông do các công việc xây dựng, sửa chữa cầu đường hoặc các công trình khác có ảnh hưởng đến sự đi lại thì các đơn vị thầu xây lắp phải chịu kinh phí để cơ quan quản lý đường bộ tổ chức trạm.

81.6. Nếu phải tổ chức trạm trong một thời gian ngắn vì các lý do khác ngoài các lý do nêu ở khoản 81.4 và khoản 81.5 Điều này thì tùy tính chất công việc do cơ quan công an chịu trách nhiệm hoặc cơ quan công an chủ trì phối hợp với cơ quan quản lý đường bộ tổ chức thực hiện.

81.7. Trước khi tổ chức trạm theo quy định ở khoản 81.6 Điều này, cơ quan công an lấy ý kiến với cơ quan quản lý đường bộ để được phối hợp, hỗ trợ.

Điều 82. Báo hiệu cấm đường trong những trường hợp khẩn cấp

Trong những trường hợp khẩn cấp phải cấm đường nhưng chưa kịp bố trí hệ thống báo hiệu theo quy định thì những tín hiệu sau đây có giá trị ngăn cấm đường: một cây chắn ngang đường, đồng thời có cờ đỏ hoặc vải đỏ thì treo ở giữa cây chắn, ban đêm dùng đèn đỏ thay cờ. Cần thiết có người gác hướng dẫn giao thông đứng ở vị trí giữa đường, hai tay giơ ngang vai làm lệnh, mặt hướng về phía xe chạy đến.

Điều 83. Báo hiệu cấm từng phần mặt đường, lề đường, vỉa hè

83.1. Trong trường hợp từng bộ phận, từng phần của con đường như vỉa hè, lề đường, đường người đi trên cầu, một phần hoặc toàn bộ làn đường bị hư hỏng hoặc đang sửa chữa thì phải đặt rào chắn xung quanh những bộ phận hoặc phần công trình đó để người và phương tiện không đi vào khu vực đó gây nguy hiểm.

83.2. Rào chắn phải chắc chắn.

83.3. Ở giữa rào chắn phải đặt biển số P.101 "Đường cấm" hoặc biển báo phù hợp khác. Nếu là công trường đang thi công thì đặt biển số P.101 hoặc biển báo phù hợp khác kèm theo biển số W.227 "Công trường".

Khi cần thiết có thể bố trí kèm theo các thiết bị cảnh báo khác để thông tin cho người tham gia giao thông biết.

83.4. Hàng rào chắn của các công trường thi công thường xuyên di động có thể làm theo kiểu mang đi mang lại được. Chiều cao cột rào chắn trong trường hợp này chỉ cần cao hơn mặt đất 0,6 m đến 1,2 m (hàng rào chắn có thể là từng đoạn rào bằng sắt sơn trắng đỏ, chân có bánh xe hoặc chóp nón bằng nhựa hay bằng cao su...).

83.5. Nếu chiều ngang phạm vi cấm đường chiếm hoàn toàn một làn đường trên những đường có hai làn đường, tạm thời hai chiều xe đi và về phải đi chung nhau một làn còn lại thì ngoài những báo hiệu phải đặt như quy định ở khoản 83.3 Điều này, cần phải có các biện pháp cảnh báo từ xa.

CHƯƠNG 15**GƯƠNG CẦU LÒI, DẢI PHÂN CÁCH VÀ LAN CAN PHÒNG HỘ****Điều 84. Gương cầu lồi**

84.1. Gương cầu lồi có tác dụng cải thiện tầm nhìn cho người tham gia giao thông ở các vị trí đường cong bán kính nhỏ, tầm nhìn bị che khuất. Qua gương cầu lồi người điều khiển phương tiện có thể quan sát được từ xa phương tiện chạy ngược chiều để điều chỉnh tốc độ cho phù hợp.

84.2. Vị trí đặt gương cầu lồi

84.2.1. Gương cầu lồi sử dụng ở các vị trí đường cong bán kính nhỏ, bị che khuất tầm nhìn được đặt chủ yếu ở các đường cong ôm núi có tầm nhìn hạn chế.

84.2.2. Vị trí gương cầu lồi đặt ở sát vai nền đường phía lưng, trên đường phân giác của góc đỉnh đường cong và mép dưới gương cao hơn cao độ vai đường là 1,2 m.

Điều 85. Dải phân cách

85.1. Dải phân cách là bộ phận của đường mà xe không chạy trên đó được dùng để phân chia hai chiều xe chạy riêng biệt hoặc để phân chia phần đường của xe cơ giới và xe thô sơ hoặc của nhiều loại xe khác nhau trên cùng một chiều xe chạy.

85.2. Khi dải phân cách đặt ở khoảng giữa đường và sử dụng để phân chia giữa hai chiều xe chạy thì gọi là dải phân cách giữa; khi dải phân cách sử dụng để phân chia phần đường chính và phần đường bên hoặc phân chia giữa phần đường xe cơ giới và xe thô sơ hoặc của nhiều loại phương tiện khác nhau trên cùng một chiều giao thông thì gọi là dải phân cách bên.

85.3. Dải phân cách có hai loại là dải phân cách cố định và dải phân cách di động.

85.3.1. *Dải phân cách cố định* là dải phân cách có vị trí cố định trên phần đường xe chạy. Dải phân cách cố định gồm các loại cơ bản sau:

a) Dải phân cách dạng bó vỉa bên trong đồ đất trồng cây (đối với dải phân cách rộng), có thể sử dụng kết hợp lan can phòng hộ nửa cứng hoặc mềm;

b) Dải phân cách có dạng một dải đất xen kẹp giữa các phần xe chạy, có dạng lõm xuống hoặc tận dụng điều kiện địa hình tự nhiên, có thể sử dụng kết hợp lan can phòng hộ nửa cứng hoặc mềm;

c) Dải phân cách sử dụng lan can phòng hộ cứng xây cố định trên mặt đường có chiều cao trong khoảng 0,3 m - 0,8 m, tối đa là 1,27 m nếu có nhu cầu chắn sáng, độ rộng tùy theo mặt đường rộng hẹp để thiết kế và được gắn tiêu phản quang hoặc được sơn phản quang theo các quy định về bố trí tiêu phản quang và vạch kẻ đường (vạch đứng) quy định trong Quy chuẩn này.

85.3.2. *Dải phân cách di động* là các dải phân cách có thể di chuyển theo bề rộng trên mặt đường được tạo bởi các cột (cục) bê tông, nhựa composite bên trong có thể đổ cát hoặc nước cao từ 0,3 m - 0,8 m xếp liền nhau hoặc có các ống thép $\varnothing 40 - \varnothing 50$ xuyên qua tạo thành hệ thống lan can trên mặt đường.

85.4. Điều kiện đặt dải phân cách cố định và di động:

85.4.1. Dải phân cách cố định nên sử dụng khi đường có từ 4 làn xe trở lên để phân làn đường đi theo hai hướng riêng biệt.

85.4.2. Dải phân cách di động nên dùng ở những nơi mặt đường chỉ đủ 2 hay 3 làn xe, cần chia tạm thời hai chiều hoặc hai làn xe riêng biệt.

Điều 86. Lan can phòng hộ

Có ba loại lan can phòng hộ, gồm lan can phòng hộ cứng, nửa cứng và lan can phòng hộ mềm.

86.1. Lan can phòng hộ cứng là loại phòng hộ bằng bê tông cốt thép hoặc kết cấu có độ cứng tương tự nhằm giảm thiểu, ngăn ngừa các xe đâm xuyên qua chiều đường ngược lại gây nguy hiểm. Loại này được áp dụng ở các đường có tốc độ cao, dải phân cách cố định bề rộng hẹp, đường có nhiều xe tải và xe buýt.

86.2. Lan can phòng hộ dạng nửa cứng là loại phòng hộ bằng tôn lượn sóng gồm một hoặc hai hàng, ba hàng được lắp đặt song song với mặt đường bằng cột gắn xuống đường; mép trên của tôn sóng phải cao hơn đỉnh cột.

Hoặc có thể có các dạng hộ lan con xoay, tường lóp... mục tiêu giảm chấn khi va chạm.

86.3. Lan can phòng hộ mềm là loại phòng hộ dạng dây cáp treo và được căng trước lên các hệ đầu cột gắn xuống đường.

PHẦN 3: QUY ĐỊNH VỀ QUẢN LÝ**Điều 87. Nguyên tắc quản lý**

87.1. Các tuyến đường bộ khi đưa vào khai thác phải bố trí, lắp đặt đầy đủ báo hiệu theo quy định của Quy chuẩn này;

87.2. Lộ trình thay thế, điều chỉnh đối với báo hiệu đường bộ:

87.2.1. Báo hiệu đường bộ thay thế, bổ sung mới phải tuân thủ theo quy định của Quy chuẩn này.

87.2.2. Biển báo có nội dung và ý nghĩa sai khác, không đúng với Quy chuẩn này phải được thay thế, điều chỉnh ngay.

87.2.3. Báo hiệu đường bộ có biểu tượng, ký hiệu, kích thước, màu sắc, đường viền chưa hoàn toàn phù hợp với Quy chuẩn này nhưng không gây hiểu nhầm, hiểu sai khác về ý nghĩa sử dụng so với quy định tại Quy chuẩn này thì vẫn có hiệu lực thi hành và sẽ được thay thế dần, hoàn thành trước ngày 20/8/2025.

87.3. Đối với dự án công trình đường bộ, nếu hệ thống báo hiệu đường bộ chưa thi công thì phải điều chỉnh theo Quy chuẩn này; Hệ thống báo hiệu đường bộ là hạng mục công trình phải hoàn thành trước khi bàn giao đưa vào khai thác, sử dụng.

87.4. Ngoài báo hiệu đường bộ quy định trong Quy chuẩn này, trường hợp cần thiết, Tổng cục Đường bộ Việt Nam căn cứ vào thực tế, đề xuất báo cáo Bộ Giao thông vận tải xem xét, quyết định.

Điều 88. Trách nhiệm và quyền hạn của cơ quan quản lý đường bộ

88.1. Các cơ quan quản lý đường bộ có trách nhiệm bảo đảm cho hệ thống báo hiệu trên đường được đầy đủ, thống nhất và rõ ràng theo quy định tại Quy chuẩn này.

88.2. Tổ chức, cá nhân trực tiếp thực hiện công tác quản lý bảo trì trong phạm vi của mình, kịp thời phát hiện hư hỏng, mất mát và ngăn chặn, xử lý các xâm hại hệ thống báo hiệu, báo cáo về cơ quan quản lý đường bộ.

Điều 89. Trách nhiệm của người sử dụng đường bộ

89.1. Người sử dụng đường bộ, khi tham gia giao thông phải chấp hành Quy chuẩn này.

89.2. Không được tự ý di chuyển, chiếm đoạt, làm hư hỏng hoặc làm thay đổi hiệu lực và tác dụng của những báo hiệu đặt trên đường;

89.3. Có trách nhiệm phát hiện, kiến nghị đến cơ quan quản lý đường bộ các hư hỏng, mất mát, không phù hợp của hệ thống báo hiệu đường bộ.

89.4. Chịu trách nhiệm bồi thường các thiệt hại do làm hư hỏng, mất mát; bị xử lý theo quy định của pháp luật nếu làm thay đổi tác dụng hiệu lực báo hiệu đường bộ.

PHẦN 4: TỔ CHỨC THỰC HIỆN

Điều 90. Tổ chức thực hiện

90.1. Tổng cục Đường bộ Việt Nam có trách nhiệm hướng dẫn, kiểm tra việc thực hiện Quy chuẩn này trên toàn mạng lưới đường bộ; triển khai thực hiện trên hệ thống Quốc lộ; xây dựng các bộ định hình, hướng dẫn việc thiết kế và lắp đặt hệ thống báo hiệu đường bộ, bảo đảm tính thống nhất, đồng bộ theo Quy chuẩn này.

90.2. Sở Giao thông vận tải có trách nhiệm triển khai thực hiện Quy chuẩn này trên hệ thống Đường tỉnh, Đường huyện, Đường xã, Đường đô thị và Đường chuyên dùng trong phạm vi địa giới hành chính.

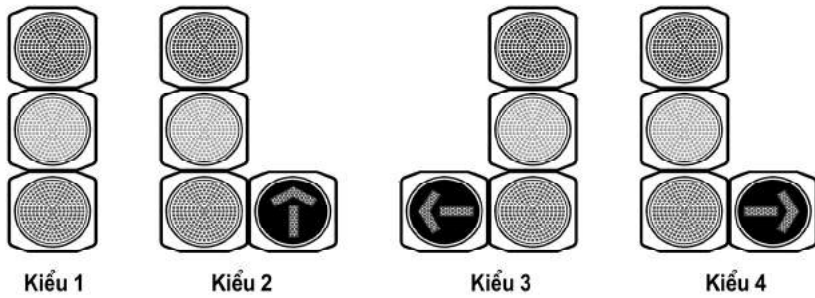
90.3. Vụ Khoa học công nghệ chủ trì, phối hợp với Tổng cục Đường bộ Việt Nam và các cơ quan có liên quan tổ chức kiểm tra việc thực hiện Quy chuẩn này.

90.4. Trong quá trình thực hiện quy chuẩn, nếu có khó khăn, vướng mắc, báo cáo Bộ Giao thông vận tải xem xét, hướng dẫn hoặc sửa đổi, bổ sung cho phù hợp.

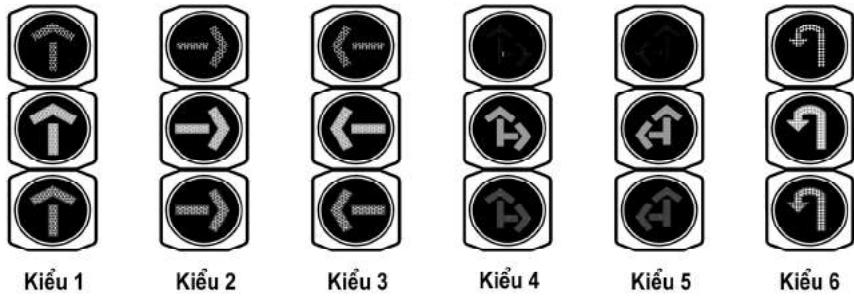
**Phụ lục A
ĐÈN TÍN HIỆU**

A.1 Các dạng đèn tín hiệu

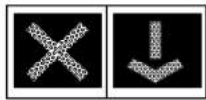
DẠNG 1



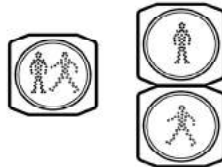
DẠNG 2



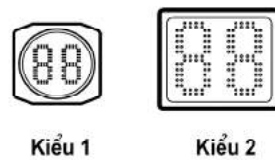
DẠNG 3



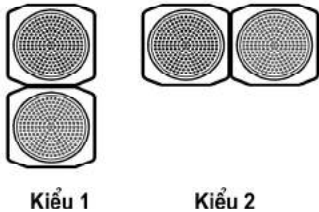
DẠNG 7



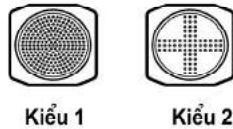
DẠNG 8



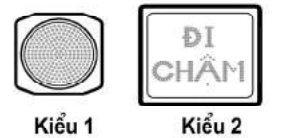
DẠNG 4



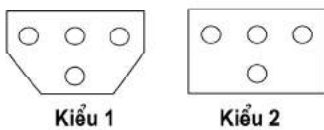
DẠNG 5



DẠNG 9



DẠNG 6



Hình A.1. Các dạng đèn tín hiệu

a) Dạng đèn 1 Kiểu 1 là dạng đèn thường dùng, có 3 đèn tín hiệu xanh - vàng - đỏ. Ngoài ra còn các kiểu 2, 3, 4 các loại đèn báo hiệu cho phép ngoài đèn chính còn đèn mũi tên báo hiệu cho phép xe đi thẳng hoặc rẽ trái, rẽ phải, quay đầu.

b) Dạng đèn 2 bao gồm các kiểu đèn ba màu hình mũi tên nhằm điều khiển các phương tiện theo các hướng cụ thể.

c) Dạng đèn 3: Bên trái là đèn 2 mũi gạch chéo màu đỏ, bên phải là đèn mũi tên màu xanh. Khi tín hiệu màu đỏ sáng, các phương tiện phải dừng lại, khi đèn màu xanh sáng, các phương tiện được phép đi theo hướng mũi tên.

d) Dạng đèn 4: Đèn tín hiệu 2 màu, xanh và đỏ. Kiểu 1 là đèn dạng đứng: tín hiệu đỏ ở trên, tín hiệu xanh ở dưới; Kiểu 2 là đèn dạng nằm ngang: đèn đỏ bên trái, đèn xanh bên phải. Tín hiệu màu đỏ các phương tiện dừng lại, tín hiệu màu xanh các phương tiện được đi.

e) Dạng đèn 5: Đèn tín hiệu một màu đỏ. Kiểu 1 là đèn tròn, kiểu 2 là đèn chữ thập. Khi đèn sáng cấm đi, đặt phía sau nút giao theo chiều đi.

i) Dạng đèn 6 gồm 4 tín hiệu màu trắng có đường kính từ 80 mm đến 100 mm: bảng bố trí đèn tín hiệu.

k) Dạng đèn 7 là đèn tín hiệu điều khiển người đi bộ, người đứng màu đỏ, người đi màu xanh. Khi tín hiệu đỏ sáng, người đi bộ không được phép đi, khi tín hiệu xanh sáng, người đi bộ được phép đi trong phần đường dành cho người đi bộ. Kiểu 1: Tín hiệu đỏ bên trái, tín hiệu xanh bên phải; Kiểu 2: tín hiệu đỏ ở trên, tín hiệu xanh ở dưới

l) Dạng đèn 8 là đèn đếm lùi dùng để hỗ trợ cho các phương tiện giao thông biết thời gian có hiệu lực của tín hiệu đèn. Chữ số trên đèn đếm lùi phải hiện thị được ở 2 trạng thái màu xanh và màu đỏ. Khi tín hiệu xanh, chữ số màu xanh, khi tín hiệu đỏ, chữ số màu đỏ. Kiểu 1 thường sử dụng cho đèn ở vị trí thấp, kiểu 2 dùng cho đèn ở vị trí cao hoặc ở phía bên kia nút giao.

m) Dạng đèn 9 là đèn sử dụng để cảnh báo nguy hiểm: đèn nhấp nháy có dạng hình tròn hoặc đèn hình chữ có nội dung cảnh báo nguy hiểm. Nội dung của chữ có thể thay đổi tùy theo yêu cầu cần cảnh báo. Chu kỳ nhấp của đèn phải phù hợp để gây chú ý nhưng vẫn phải cho người điều khiển phương tiện đọc được nội dung cần cảnh báo.

n) Ngoài các dạng đèn nêu trên, còn có thể sử dụng đèn mũi tên kết hợp hình một loại phương tiện để điều khiển, chỉ dẫn một loại phương tiện cụ thể.

o) Với các dạng đèn đã nêu, có thể bố trí các tín hiệu khác nhau (xanh, vàng, đỏ) trên cùng một bóng đèn nhưng phải đảm bảo một tín hiệu màu duy nhất, rõ ràng trên mặt đèn ở từng thời điểm trong chu kỳ của đèn.

p) Kích thước của đèn từ 200mm đến 300mm với các đèn tín hiệu chính. Với các đèn có số, chữ và hình phương tiện tham gia giao thông có thể điều chỉnh phù hợp để người tham gia giao thông dễ dàng nhận biết.

A.2 Một số quy định khi sử dụng hệ thống đèn tín hiệu

- Thời gian đèn xanh tối thiểu cho một hướng giao thông ít nhất là 15 giây;

- Đèn dành cho người đi bộ có chu kỳ đèn dài ít nhất là 7 giây. Khi lưu lượng người đi bộ thấp và bề rộng đường hẹp 2 làn xe và không là đường ưu tiên thì có thể giảm bớt chu kỳ đèn ngắn hơn nhưng không ít hơn 4 giây. Chú ý, tốc độ của người đi bộ sang đường tính bằng 1,2 m/s, nếu nơi bố trí dành cho người khuyết tật qua đường sẽ phải tính tốc độ của người sang đường thấp hơn 1,2 m/s và căn cứ vào thị sát để đặt chu kỳ đèn cho phù hợp.

Để trợ giúp người đi bộ sang đường nhất là người khiếm thị, khiếm thính hoặc khuyết tật người ta còn sử dụng thiết bị cảm biến thụ động hoặc nút ấn. Thiết bị nút ấn dành cho người đi bộ sang đường bao gồm nút ấn, đèn nhấp nháy đặt chung trên một cột ở vị trí thuận lợi trên vỉa hè ngay vị trí bắt đầu dành cho người đi bộ sang đường. Thiết bị nút ấn còn trang bị bộ phận phát âm thanh để báo nơi đặt thiết bị nút ấn, âm thanh dễ nhận biết có chu kỳ 0,15 giây và lặp lại sau 1 giây, âm thanh có thể nghe thấy từ cự ly 1,8 m đến 3,7 m và âm lượng không thấp hơn 5 dB nhưng không cao hơn 89 dB và sẽ bị vô hiệu hóa khi chu kỳ đèn nhấp nháy kết thúc. Khi đặt thiết bị nút ấn phải khảo sát thực địa để bố trí phù hợp.

- Sử dụng đèn tín hiệu có đường kính 300 mm ở những đường có tốc V_{85} từ 60 km/h trở lên và ở nơi thường xuyên không có người điều khiển giao thông, nơi có nhiều người già tham gia giao thông;

- Đèn tín hiệu phải nhìn thấy từ xa và không nhỏ hơn khoảng cách quy định trong bảng A.1:

Bảng A.1. Khoảng cách tối thiểu nhìn thấy đèn tín hiệu

Tốc độ V_{85} (km/h)	Khoảng cách nhìn thấy nhỏ nhất (m)
30	50
40	65
50	85

60	110
70	140
80	165
90	195

- Những nơi đặt đèn có độ sáng của thiên nhiên sau đèn gây rối nhận biết của người điều khiển phương tiện thì cần nghiên cứu tạo nền sau đèn để trợ giúp nhận biết cho người điều khiển phương tiện;

- Do người điều khiển phương tiện tập trung quan sát phía trước để điều khiển phương tiện, vì vậy, khi đặt đèn tín hiệu hoặc các báo hiệu giao thông trên lề, hè cần xác định vùng quan sát hiệu quả. Cách xác định như sau: mở một góc 40° từ vị trí mắt người lái đối xứng qua trục mắt tạo thành vùng nhìn rõ của người lái. Cũng cần chú ý khả năng quan sát được đèn của các xe phía sau các xe lớn hoặc người tham gia giao thông bị ngược ánh nắng mặt trời.

(Xem tiếp Công báo số 209 + 210)

VĂN BẢN QUY PHẠM PHÁP LUẬT

BỘ GIAO THÔNG VẬN TẢI

Thông tư số 54/2019/TT-BGTVT ngày 31 tháng 12 năm 2019
ban hành Quy chuẩn kỹ thuật quốc gia về báo hiệu đường bộ

(Tiếp theo Công báo số 207 + 208)

QCVN 41:2019/BGTVT

QUY CHUẨN KỸ THUẬT QUỐC GIA VỀ BÁO HIỆU ĐƯỜNG BỘ

National Technical Regulation on Traffic Signs and Signals

Phần 4: TỔ CHỨC THỰC HIỆN

Phụ lục B

Ý NGHĨA - SỬ DỤNG BIỂN BÁO CẤM

B.1 Biển số P.101 "Đường cấm"

a) Để báo đường cấm các loại phương tiện đi lại cả hai hướng, trừ các xe được ưu tiên theo quy định, đặt biển số P.101 "Đường cấm".

b) Nếu đường cấm vì lý do đường, cầu bị tắc thì biển cấm đặt ở giữa phần xe chạy kèm theo có hàng rào chắn ngang trước phần xe chạy như quy định ở Điều 82, các xe được ưu tiên cũng không được phép đi vào.

c) Nếu đường cấm cả người đi bộ, đặt thêm biển số P.112 "Cấm người đi bộ" (ở trong khu đông dân cư) hoặc kéo dài hàng rào chắn ngang suốt cả nền đường (ở ngoài khu đông dân cư).

d) Nếu đường cấm vì những lý do khác nhưng cầu, đường vẫn sử dụng được thì biển đặt ở giữa đường nhưng không đặt hàng rào chắn.

e) Nếu phần xe chạy quá hẹp, biển đặt ở giữa phần xe chạy sẽ làm cản trở những xe được phép ra vào đường cấm thì đặt biển ở mép phần xe chạy.

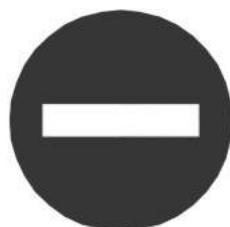


Hình B.1 - Biển số P.101

B.2 Biển số P.102 "Cấm đi ngược chiều"

a) Để báo đường cấm các loại xe (cơ giới và thô sơ) đi vào theo chiều đặt biển, trừ các xe được ưu tiên theo quy định, đặt biển số P.102 "Cấm đi ngược chiều". Người đi bộ được phép đi trên vỉa hè hoặc lề đường.

b) Chiều đi ngược lại với chiều đặt biển P.102 là lối đi thuận chiều, các loại xe được phép đi do đó phải đặt biển chỉ dẫn số I.407a hoặc đặt biển R302 a, hoặc R302 b ở đầu dải phân cách).



Hình B.2 - Biển số P.102

B.3 Biển số P.103a "Cấm xe ô tô", Biển số P.103b và P.103c "Cấm xe ô tô rẽ phải" và "Cấm xe ô tô rẽ trái"

a) Để báo đường cấm các loại xe cơ giới kể cả xe máy 3 bánh có thùng đi qua, trừ xe máy 2 bánh, xe gắn máy và các xe được ưu tiên theo quy định, đặt biển số P.103 "Cấm xe ô tô".

Nếu đường cấm vì lý do đường, cầu bị yếu, có thể đặt hàng rào chắn hay chướng ngại vật trong phần đường xe chạy.

b) Để báo đường cấm các loại xe cơ giới kể cả xe máy 3 bánh có thùng rẽ phải hay rẽ trái, trừ xe máy 2 bánh, xe gắn máy và các xe được ưu tiên theo quy định, đặt biển số P.103b "Cấm xe ô tô rẽ phải" hay biển số P.103c "Cấm xe ô tô rẽ trái".



a) Biển số P.103a



b) Biển số P.103b



c) Biển số P.103c

Hình B.3 - Biển số P.103

B.4 Biển số P.104 "Cấm xe máy"

Để báo đường cấm các loại xe máy, trừ các xe được ưu tiên theo quy định, đặt biển số P.104 "Cấm xe máy". Biển không có giá trị cấm những người dắt xe máy.

**Hình B.4 - Biển số P.104****B.5 Biển số P.105 "Cấm xe ô tô và xe máy"**

Để báo đường cấm các loại xe cơ giới và xe máy đi qua trừ các xe được ưu tiên theo quy định, đặt biển số P.105 "Cấm xe ô tô và xe máy".

**Hình B.5 - Biển số P.105****B.6 Biển số P.106 (a,b) "Cấm xe ô tô tải" và Biển số P.106c "Cấm các xe chở hàng nguy hiểm"**

a) Để báo đường cấm các loại xe ô tô tải trừ các xe được ưu tiên theo quy định, đặt biển số P.106a "Cấm xe ô tô tải". Biển có hiệu lực cấm đối với cả máy kéo và các xe máy chuyên dùng đi vào đoạn đường đặt biển số P.106a.

b) Để báo đường cấm các loại xe ô tô tải có khối lượng chuyên chở (theo Giấy chứng nhận kiểm định an toàn kỹ thuật và bảo vệ môi trường phương tiện giao thông cơ giới đường bộ) lớn hơn một giá trị nhất định, đặt biển số P.106b. Biển có hiệu lực cấm các xe ô tô tải có khối lượng chuyên chở (xác định theo Giấy chứng nhận kiểm định an toàn kỹ thuật và bảo vệ môi trường phương tiện giao thông cơ giới đường bộ) lớn hơn giá trị chữ số ghi trong biển (chữ số tán ghi bằng màu trắng trên hình vẽ xe). Biển có hiệu lực cấm đối với cả máy kéo và các xe máy chuyên dùng đi vào đoạn đường đặt biển.

c) Để báo đường cấm các xe chở hàng nguy hiểm, đặt biển số P.106c.

**a) Biển số P.106a****b) Biển số P.106b****c) Biển số P.106c****Hình B.6 - Biển số P.106**

B.7 Biển số P.107 "Cấm xe ô tô khách và xe ô tô tải"

Để báo đường cấm xe ô tô chở khách và các loại xe ô tô tải kể cả các loại máy kéo và xe máy chuyên dùng đi qua trừ các xe được ưu tiên theo quy định, đặt biển số P.107 "Cấm xe ô tô khách và xe ô tô tải".

**Hình B.7 - Biển số P.107****B.7a Biển số P.107a "Cấm xe ô tô khách"**

a) Để báo đường cấm ô tô chở khách đi qua trừ các xe ưu tiên theo quy định, đặt biển số P.107a "Cấm xe ô tô khách". Biển này không cấm xe buýt.

b) Trường hợp cấm xe khách theo số chỗ ngồi thì sử dụng biển phụ ghi số chỗ ngồi đối với các xe cần cấm hoặc ghi số chỗ ngồi vào biểu tượng xe bằng chữ trắng.

**Hình B.7a - Biển số P.107a****B.7b Biển số P.107b "Cấm xe ô tô taxi"**

Để báo đường cấm xe ô tô taxi đi lại, đặt biển P.107b "Cấm xe ô tô taxi". Trường hợp cấm xe ô tô taxi theo giờ thì đặt biển phụ ghi giờ cấm.

**Hình B.7b - Biển số P.107b****B.8 Biển số P.108 "Cấm xe kéo rơ-moóc"**

Để báo đường cấm các loại xe cơ giới kéo theo rơ-moóc kể cả xe máy, máy kéo, ô tô khách kéo theo rơ-moóc đi lại, trừ loại ô tô sơ-mi-rơ-moóc và các xe được ưu tiên (có kéo theo rơ-moóc) theo quy định, đặt biển số P.108 "Cấm xe ô tô, máy kéo kéo rơ-moóc".



Hình B.8 - Biển số P.108

B.8a Biển số P.108a "Cấm xe sơ-mi rơ-moóc"

Để báo đường cấm các loại xe sơ-mi rơ-moóc và các xe kéo rơ-moóc trừ các xe được ưu tiên (có dạng xe sơ-mi rơ-moóc hoặc có kéo theo rơ-moóc) theo quy định, đặt biển số P.108a "Cấm xe sơ-mi rơ-moóc".



Hình B.8a - Biển số P.108a

B.9 Biển số P.109 "Cấm máy kéo"

Để báo đường cấm các loại máy kéo, kể cả máy kéo bánh hơi và bánh xích đi qua, đặt biển số P.109 "Cấm máy kéo".



Hình B.9 - Biển số P.109

B.10 Biển số P.110a "Cấm xe đạp" và Biển số P.110b "Cấm xe đạp thồ"

a) Để báo đường cấm xe đạp đi qua, đặt biển số P.110a "Cấm xe đạp". Biển không có giá trị cấm những người dắt xe đạp.

b) Để báo đường cấm xe đạp thồ đi qua, đặt biển số P.110b "Cấm xe đạp thồ". Biển này không cấm người dắt loại xe này.



a) Biển số P.110a



b) Biển số P.110b

Hình B.10 - Biển số P.110

B.11 Biển số P.111a "Cấm xe gắn máy", biển số P.111 (b,c) "Cấm xe ba bánh loại có động cơ" và biển số P.111d "Cấm xe ba bánh loại không có động cơ"

a) Để báo đường cấm xe gắn máy đi qua, đặt biển số P.111a "Cấm xe gắn máy". Biển không có giá trị đối với xe đạp.

b) Để báo đường cấm xe ba bánh loại có động cơ như xe lam, xe xích lô máy, xe lôi máy, v.v... đặt biển số P.111b hoặc P.111c "Cấm xe ba bánh loại có động cơ".

c) Để báo đường cấm xe ba bánh loại không có động cơ như xe xích lô, xe lôi đạp, v.v... đặt biển số P.111d "Cấm xe ba bánh loại không có động cơ".



a) Biển số P.111a b) Biển số P.111b c) Biển số P.111c d) Biển số P.111d

Hình B.11 - Biển số P.111

B.12 Biển số P.112 "Cấm người đi bộ"

Để báo đường cấm người đi bộ qua lại, đặt biển số P.112 "Cấm người đi bộ".



Hình B.12 - Biển số P.112

B.13 Biển số P.113 "Cấm xe người kéo, đẩy"

Để báo đường cấm xe thô sơ, chuyển động do người kéo, đẩy đi qua, đặt biển số P.113 "Cấm xe người kéo, đẩy". Biển không có giá trị cấm những xe nôi của trẻ em và phương tiện chuyên dùng để đi lại của những người tàn tật.



Hình B.13 - Biển số P.113

B.14 Biển số P.114 "Cấm xe súc vật kéo"

Để báo đường cấm súc vật vận tải hàng hóa hoặc hành khách dù kéo xe hay chở trên lưng đi qua, đặt biển số P.114 "Cấm xe súc vật kéo".



Hình B.14 - Biển số P.114

B.15 Biển số P.115 "Hạn chế trọng tải toàn bộ xe"

Để báo đường cấm các xe (cơ giới và thô sơ) kể cả các xe được ưu tiên theo quy định, có trọng tải toàn bộ xe (trọng tải bản thân xe cộng với khối lượng người, hành lý và hàng hóa xếp trên xe) vượt quá trị số ghi trên biển đi qua, đặt biển số P.115 "Hạn chế trọng tải toàn bộ xe".



Hình B.15 - Biển số P.115

B.16 Biển số P.116 "Hạn chế tải trọng trên trục xe"

Để báo đường cấm các xe (cơ giới và thô sơ) kể cả các xe được ưu tiên theo quy định, có trọng tải toàn bộ xe (cả xe và hàng) phân bổ trên một trục bất kỳ của xe (tải trọng trục xe) vượt quá trị số ghi trên biển đi qua, đặt biển số P.116 "Hạn chế tải trọng trên trục xe".



Hình B.16 - Biển số P.116

B.17 Biển số P.117 "Hạn chế chiều cao"

- a) Để báo hạn chế chiều cao của xe, đặt biển số P.117 "Hạn chế chiều cao".
- b) Biển số P.117 có hiệu lực cấm các xe (cơ giới và thô sơ) có chiều cao vượt quá trị số ghi trên biển đi qua, kể cả các xe được ưu tiên theo quy định (chiều cao tính từ mặt đường, mặt cầu đến điểm cao nhất của xe hoặc hàng).
- c) Trị số ghi trên biển là khoảng cách từ điểm cao nhất của mặt đường đến điểm thấp nhất của chướng ngại vật vượt trên đường (chiều cao tính không) trừ đi 0,5 m. Cho phép làm tròn số đến 0,1 m theo hướng điều chỉnh tăng (ví dụ: chiều cao thực là 4,65 m; trị số ghi trên biển là: $4,65 - 0,5 = 4,15$ làm tròn = 4,2 m).
- d) Tất cả những vị trí trên đường có chiều cao tính không dưới 4,75 m, đặt biển P.117 và biển W.239b. Trường hợp các vị trí có chiều cao tính không từ 4,75 m đến 5,5 m

và các vị trí tĩnh không giới hạn trên đường dân sinh (cổng, hầm chui dân sinh,...), chỉ cần đặt biển W.239b để cảnh báo chiều cao tĩnh không thực tế của các điểm bị hạn chế. Đối với các vị trí có chiều cao tĩnh không trên 5,5 m, không cần đặt biển báo.



Hình B.17 - Biển số P.117

B.18 Biển số P.118 "Hạn chế chiều ngang xe"

- Để báo hạn chế chiều ngang của xe, đặt biển số P.118 "Hạn chế chiều ngang xe".
- Biển số P.118 có hiệu lực cấm các xe (cơ giới và thô sơ) kể cả các xe được ưu tiên theo quy định có chiều ngang (kể cả xe và hàng hóa) vượt quá trị số ghi trên biển đi qua.
- Số ghi trên biển là khoảng cách theo chiều ngang ở trạng thái tĩnh nhỏ nhất của vật chướng ngại trên đường trừ đi 0,4 m.
- Những vị trí trên đường có chướng ngại vật mà khoảng cách theo chiều ngang ở trạng thái tĩnh nhỏ hơn 3,2 m, đặt biển số P.118.



Hình B.18 - Biển số P.118

B.19 Biển số P.119 "Hạn chế chiều dài xe"

- Để báo đường cấm các loại xe (cơ giới và thô sơ) kể cả các xe được ưu tiên theo quy định, có độ dài toàn bộ kể cả xe và hàng lớn hơn trị số ghi trên biển đi qua, đặt biển số P.119 "Hạn chế chiều dài xe".
- Trị số ghi trên biển là chỉ độ dài cho phép lớn nhất tính bằng mét đối với xe đơn chiếc nhằm ngăn ngừa khả năng gây ách tắc giao thông.
- Biển được đặt ở những đoạn đường có bán kính đường cong nằm nhỏ, đèo dốc quanh co hoặc ở những đoạn đường mà xe có chiều dài lớn, gây nguy hiểm.

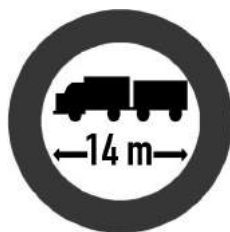


Hình B.19 - Biển số P.119

B.20 Biển số P.120 "Hạn chế chiều dài xe cơ giới kéo theo rơ-moóc hoặc sơ-mi rơ-moóc"

a) Để báo đường cấm các loại xe cơ giới kéo theo móc kể cả ô tô sơ-mi-rơ-móc và các loại xe được ưu tiên kéo móc theo luật nhà nước quy định, có độ dài toàn bộ kể cả xe, móc và hàng lớn hơn trị số ghi trên biển đi qua, đặt biển số P.120 "Hạn chế chiều dài xe cơ giới kéo theo rơ-móc hoặc sơ-mi rơ móc".

b) Trị số ghi trên biển là chỉ độ dài cho phép lớn nhất tính bằng mét đối với toàn bộ chiều dài đoàn xe kể cả hàng.



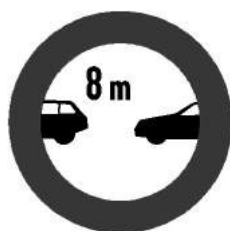
Hình B.20 - Biển số P.120

B.21 Biển số P.121 "Cự ly tối thiểu giữa hai xe"

a) Để báo xe ô tô phải đi cách nhau một khoảng tối thiểu, đặt biển số P.121 "Cự ly tối thiểu giữa hai xe".

b) Số ghi trên biển cho biết khoảng cách tối thiểu tính bằng mét. Biển có hiệu lực cấm các xe ô tô kể cả xe được ưu tiên theo quy định đi cách nhau một cự ly nhỏ hơn trị số ghi trên biển báo.

c) Chiều dài có hiệu lực của biển số P.121 được báo bằng biển số S.501 "Phạm vi tác dụng của biển" đặt dưới biển chính (hoặc từ vị trí đặt biển đến vị trí đặt biển số P.135 "Hết tất cả các lệnh cấm" nếu đồng thời có nhiều biển cấm khác hết tác dụng).



Hình B.21 - Biển số P.121

B.23 Biển số P.123a "Cấm rẽ trái" và Biển số P.123b "Cấm rẽ phải"

a) Để báo cấm rẽ trái hoặc rẽ phải (theo hướng mũi tên chỉ) ở những vị trí đường giao nhau, đặt biển số P.123a "Cấm rẽ trái" hoặc biển số P.123b "Cấm rẽ phải". Biển không có giá trị cấm quay đầu xe.

b) Biển có hiệu lực cấm các loại xe (cơ giới và thô sơ) rẽ sang phía trái hoặc phía phải trừ các xe được ưu tiên theo quy định.

c) Trước khi đặt biển cấm rẽ, có thể đặt biển chỉ dẫn hướng đi thích hợp.



a) Biển số P.123a



b) Biển số P.123b

Hình B.23 - Biển số P.123

B.24 Biển số P.124 (a,b) "Cấm quay đầu xe", biển số P.124c "Cấm rẽ trái và quay đầu xe", biển số P.124d "Cấm rẽ phải và quay đầu xe", biển số P.124e "Cấm ô tô rẽ trái và quay đầu xe" và biển số P.124f "Cấm ô tô rẽ phải và quay đầu xe"

a) Để báo cấm các loại xe quay đầu (theo kiểu chữ U), đặt biển số P.124a "Cấm quay đầu xe". Chiều mũi tên phù hợp với chiều cấm quay đầu xe.

b) Để báo cấm xe ô tô quay đầu (theo kiểu chữ U), đặt biển số P.124b "Cấm ô tô quay đầu xe". Chiều mũi tên phù hợp với chiều cấm xe ô tô quay đầu.

c) Để báo cấm các loại xe rẽ trái đồng thời cấm quay đầu, đặt biển P.124c "Cấm rẽ trái và quay đầu xe".

d) Để báo cấm các loại xe rẽ phải đồng thời cấm quay đầu, đặt biển P.124d "Cấm rẽ phải và quay đầu xe".

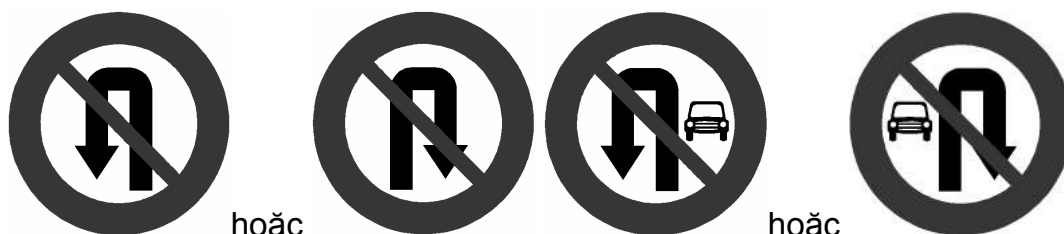
e) Để báo cấm xe ô tô rẽ trái và đồng thời cấm quay đầu, đặt biển P.124e "Cấm ô tô rẽ trái và quay đầu xe".

f) Để báo cấm xe ô tô rẽ phải và đồng thời cấm quay đầu, đặt biển P.124f "Cấm ô tô rẽ phải và quay đầu xe".

g) Biển số P.124a có hiệu lực cấm các loại xe (cơ giới và thô sơ) và biển số P.124b có hiệu lực cấm xe ô tô và xe máy 3 bánh (side car) quay đầu (theo kiểu chữ U) trừ các xe được ưu tiên theo quy định.

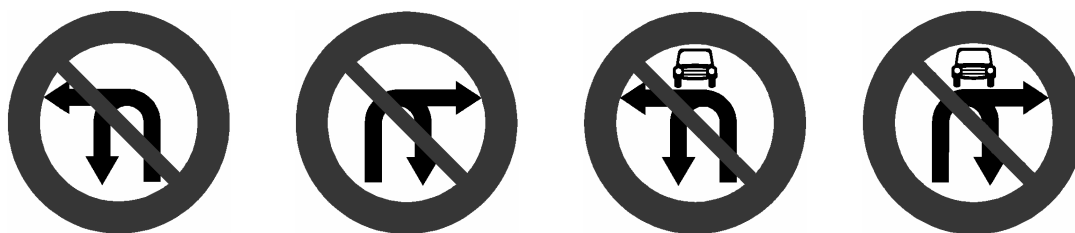
Biển không có giá trị cấm rẽ trái để đi sang hướng đường khác.

h) Nếu đặt biển "Cấm quay đầu xe" hay biển "Cấm ô tô quay đầu xe" ở một đoạn đường không phải là nơi đường giao nhau thì vị trí bắt đầu cấm, dùng biển số S.503d "Hướng tác dụng của biển" đặt bên dưới biển chính.



a) Biển số P.124a

b) Biển số P.124b



c) Biển số P.124c

d) Biển số P.124d

e) Biển số P.124e

f) Biển số P.124f

Hình B.24 - Biển số P.124

B.25 Biển số P.125 "Cấm vượt"

a) Để báo cấm các loại xe cơ giới vượt nhau, đặt biển số P.125 "Cấm vượt".

b) Biển có hiệu lực cấm tất cả các loại xe cơ giới vượt nhau (kể cả xe được ưu tiên theo quy định) nhưng được phép vượt xe máy 2 bánh, xe gắn máy.

c) Biển hết hiệu lực cấm khi có biển số P.133 "Hết cấm vượt" hoặc đến vị trí đặt biển số P.135 "Hết tất cả các lệnh cấm" nếu đồng thời có nhiều biển cấm khác hết tác dụng.



Hình B.25 - Biển số P.125

B.26 Biển số P.126 "Cấm xe ô tô tải vượt"

a) Để báo cấm các loại ô tô tải vượt xe cơ giới khác, đặt biển số P.126 "Cấm xe ô tô tải vượt".

b) Biển có hiệu lực cấm các loại ô tô tải có khối lượng chuyên chở (theo Giấy chứng nhận kiểm định an toàn kỹ thuật và bảo vệ môi trường phương tiện giao thông cơ giới đường bộ) lớn hơn 3.500 kg kể cả các xe được ưu tiên theo quy định vượt xe cơ giới khác. Được phép vượt xe máy 2 bánh, xe gắn máy.

c) Biển không có giá trị cấm các loại xe cơ giới khác vượt nhau và vượt ô tô tải.

d) Biển hết hiệu lực cấm khi có biển số DP.133 "Hết cấm vượt" hoặc đến vị trí đặt biển số DP.135 "Hết tất cả các lệnh cấm" nếu đồng thời có nhiều biển cấm khác hết tác dụng.



Hình B.26 - Biển số P.126

B.27 Biển số P.127 "Tốc độ tối đa cho phép"

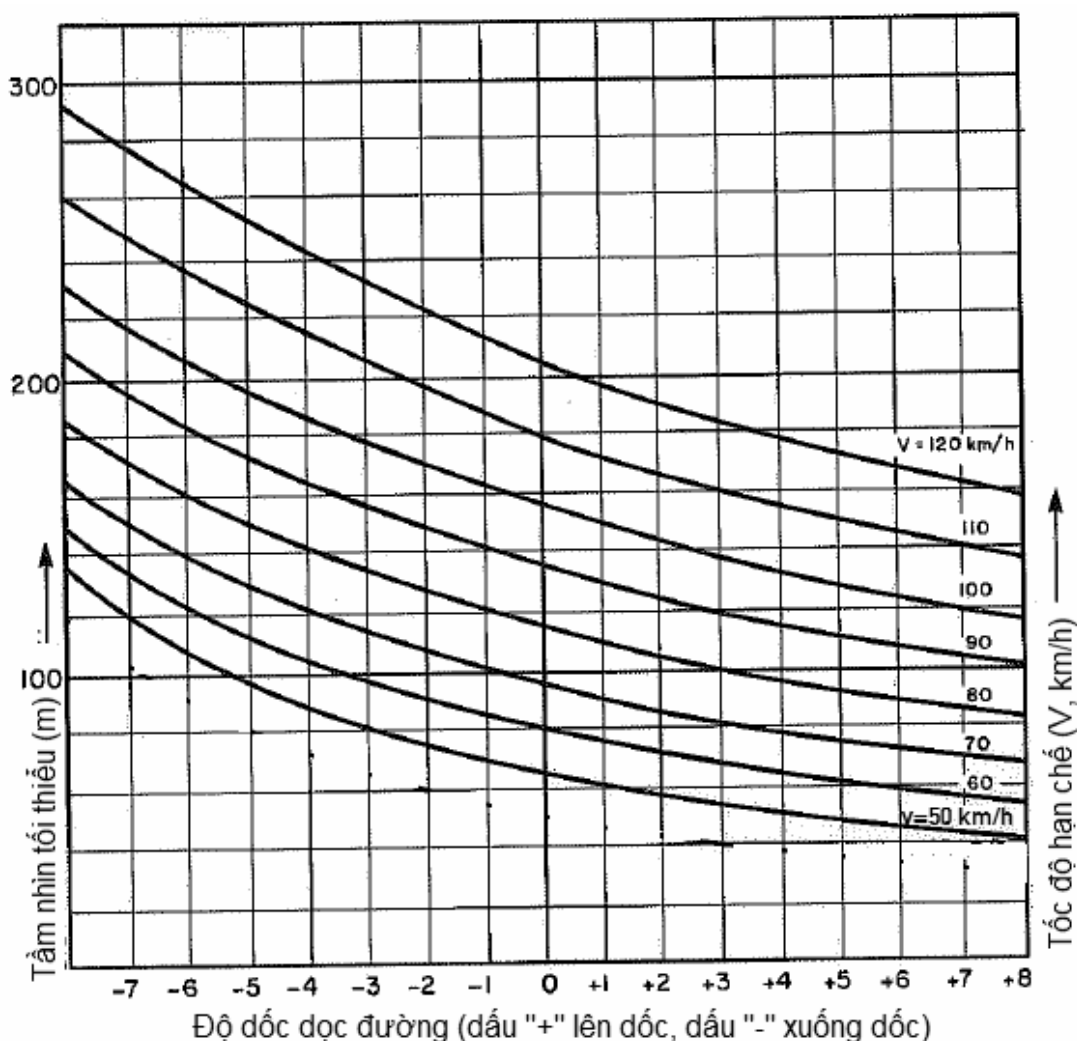
a) Để báo tốc độ tối đa cho phép các xe cơ giới chạy, đặt biển số P.127 "Tốc độ tối đa cho phép";

b) Biển có hiệu lực cấm các loại xe cơ giới chạy với tốc độ tối đa vượt quá trị số ghi trên biển trừ các xe được ưu tiên theo quy định. Người điều khiển phương tiện căn cứ vào điều kiện cụ thể khác như khí hậu thời tiết tình trạng mặt đường, tình hình giao thông, phương tiện, điều kiện sức khỏe để điều khiển phương tiện với tốc độ phù hợp, an toàn và không quá giá trị ghi trên biển;

c) Số ghi trên biển tốc độ tối đa cho phép tính bằng km/h và tùy theo tiêu chuẩn kỹ thuật hoặc điều kiện khai thác thực tế của đường mà quy định cho phù hợp. Khi không có các nghiên cứu cụ thể, có thể tham khảo toán đồ trên Hình B.27a để xác định giá trị tốc độ tối đa cho phép cho từng hướng đường;

d) Không nên quy định tốc độ tối đa cho phép nhỏ hơn 40 km/h và lớn hơn 120 km/h. Không sử dụng biển số P.127 một cách tràn lan khi không có nghiên cứu cụ thể;

e) Trong trường hợp chuyển tiếp từ giá trị tốc độ lớn xuống giá trị tốc độ nhỏ mà sự chênh lệch giữa hai giá trị tốc độ này lớn thì nên đặt biển tốc độ tối đa trung gian. Đoạn chuyển tiếp trung gian được quy định là không nhỏ hơn 250 m cho việc chuyển tiếp từ tốc độ 120 km/h xuống 100 km/h; 200 m cho cho việc chuyển tiếp từ tốc độ 100 km/h xuống 80 km/h; 150 m cho việc chuyển tiếp từ tốc độ 80 km/h xuống 60 km/h; 180 m cho việc chuyển tiếp từ tốc độ 90 km/h xuống 60 km/h hoặc từ tốc độ 80 km/h xuống 50 km/h;



Hình B.27a - Toán đồ xác định tốc độ hạn chế tối đa theo tầm nhìn xe chạy và độ dốc dọc đường (sử dụng để tham khảo)

g) Trường hợp đường qua cầu tạm, cầu yếu, qua cầu phao, đường vào phà, trạm kiểm tra giao thông, qua hầm, qua trạm thu phí, trạm kiểm tra tải trọng xe, thì tùy theo yêu cầu kỹ thuật để quy định tốc độ tối đa cho phép.

h) Trường hợp đường qua công trường đang thi công sử dụng biển cảnh báo công trường, trường hợp cần thiết thì sử dụng biển hạn chế tốc độ tối đa cho phép tạm thời. Hết phạm vi công trường cần có biển báo hết cấm. Khi công trường hoàn thành hoặc ngừng thi công, phải tháo bỏ biển báo cấm tạm thời ngay sau khi khôi phục lại giao thông bình thường;

i) Khi sử dụng biển số P.127 tại các đoạn nhập làn và tách làn của các vị trí ra và vào đường ô tô, để chỉ rõ hiệu lực của biển chỉ có tác dụng cho các xe nhập làn và tách làn tại vị trí này, sử dụng kèm biển số S.509, trên biển ghi chữ “Lối vào” hoặc “Lối ra” tương ứng.



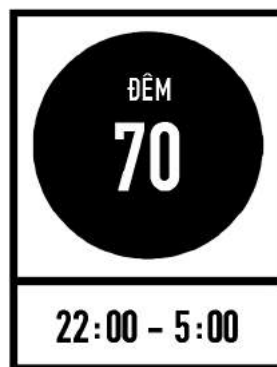
Hình B.27b - Biển số P.127

B.27a Biển số P.127a "Tốc độ tối đa cho phép về ban đêm"

a) Khi cần quy định tốc độ tối đa về ban đêm cho các phương tiện, đặt biển số P.127a “Tốc độ tối đa cho phép về ban đêm”.

Áp dụng biển số P.127a cho một số trường hợp qua khu đông dân cư vào ban đêm nhằm mục đích nâng cao tốc độ vận hành khi đường ít xe chạy. Biển chỉ có hiệu lực trong thời gian ghi trên biển và trong phạm vi từ vị trí đặt biển đến vị trí biển số R.421 “Hết đoạn đường qua khu đông dân cư”. Biển được đặt sau vị trí biển số R.420 “Đoạn đường qua khu đông dân cư”.

b) Số ghi trên biển tốc độ tối đa cho phép lớn nhất về ban đêm tính bằng km/h và không lớn hơn 80 km/h. Người tham gia giao thông về ban đêm không được vượt quá giá trị tốc độ ghi trên biển trừ một số trường hợp ưu tiên được quy định. Trong phạm vi hiệu lực của biển P.127a “Tốc độ tối đa cho phép về ban đêm”, nếu gặp biển số P.127 “Tốc độ tối đa cho phép” thì người lái phải tuân thủ theo giá trị tốc độ tối đa quy định ghi trên biển số P.127.

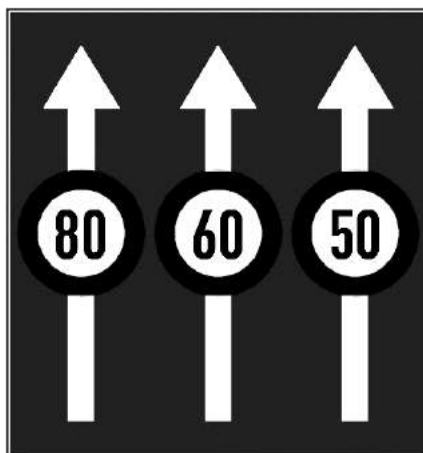


Hình B.27a - Biển số P.127a

B.27b Biển số P.127b "Biển ghép tốc độ tối đa cho phép trên từng làn đường"

a) Khi quy định tốc độ tối đa cho phép trên từng làn đường, nếu chỉ sử dụng biển đặt bên đường hoặc trên cột cần vượn hay giá long môn, sử dụng biển số P.127b. Xe chạy trên làn nào phải tuân thủ tốc độ tối đa cho phép trên làn đường đó.

b) Biển số P.127b là biển hình chữ nhật nền màu xanh, trên đó thể hiện tốc độ tối đa trên các làn đường. Biển đặt bên đường hoặc treo trên giá long môn, cột cần vươn.

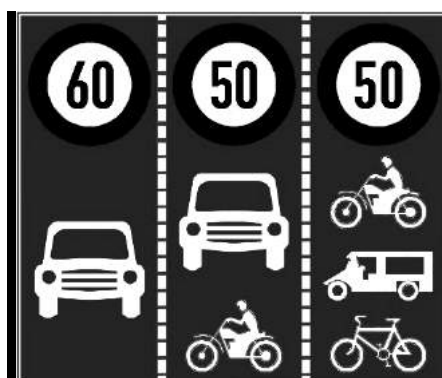


Hình B.27b - Biển số P.127b

B.27c Biển số P.127c "Biển ghép tốc độ tối đa cho phép theo phương tiện, trên từng làn đường"

a) Khi quy định tốc độ tối đa cho phép theo phương tiện trên từng làn đường, sử dụng biển số P.127c. Các loại phương tiện phải đi đúng làn đường và tuân thủ tốc độ tối đa cho phép trên làn đường đó.

b) Biển số P.127c là biển hình chữ nhật nền màu xanh, trên đó thể hiện tốc độ tối đa trên các làn đường. Biển đặt bên đường hoặc treo trên cột cần vươn hay giá long môn. Biểu tượng trên biển có thể thay đổi theo điều kiện sử dụng thực tế.

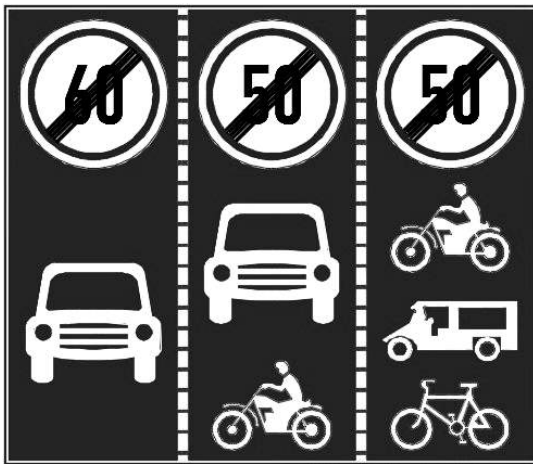


Hình B.27c - Biển số P.127c

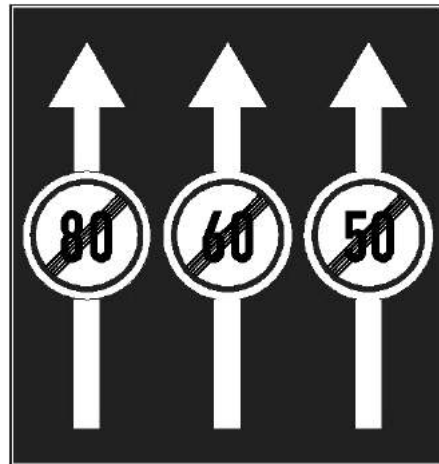
B.27d Biển số DP.127 "Biển hết tốc độ tối đa cho phép theo biển ghép"

a) Đến hết đoạn đường tốc độ tối đa cho phép theo biển ghép P.127b, P.127c, đặt biển số DP.127 "Biển hết tốc độ tối đa cho phép theo biển ghép" tương ứng với các phương án tổ chức giao thông. Trường hợp "Hết tất cả các lệnh cấm" đặt biển số DP.135.

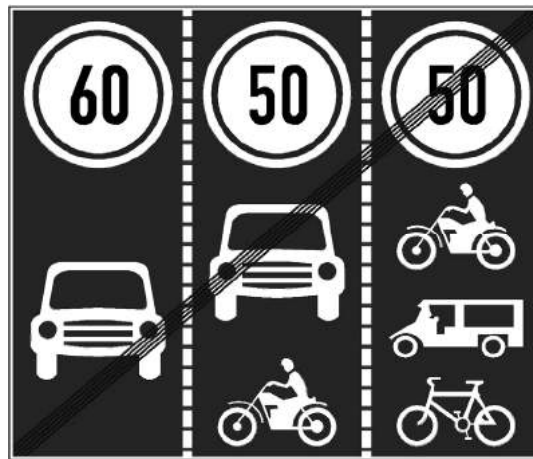
b) Biển có giá trị báo cho người tham gia giao thông biết hiệu lực của biển số DP.127d hết tác dụng. Kể từ biển này, các xe được phép chạy với tốc độ tối đa đã quy định trong Luật Giao thông đường bộ.



Biển số DP.127a



Biển số DP.127b



Biển số DP.127c

Hình B.27d - Biển số DP.127

B.28 Biển số P.128 "Cấm sử dụng còi"

- a) Để báo cấm các loại xe sử dụng còi, đặt biển số P.128 "Cấm sử dụng còi".
- b) Chiều dài có hiệu lực của biển cấm sử dụng còi được báo bằng biển số S.501 "Phạm vi tác dụng của biển" đặt dưới biển chính (hoặc từ vị trí đặt biển đến vị trí đặt biển số DP.135 "Hết tất cả các lệnh cấm" nếu đồng thời có nhiều biển cấm khác hết tác dụng).



Hình B.28 - Biển số P.128

B.29 Biển số P.129 "Kiểm tra"

Để báo nơi đặt trạm kiểm tra; các loại phương tiện vận tải qua đó phải dừng lại để làm thủ tục kiểm tra, kiểm soát theo quy định, đặt biển số P.129 "Kiểm tra".



Hình B.29 - Biển số P.129

B.30 Biển số P.130 "Cấm dừng xe và đỗ xe"

a) Để báo nơi cấm dừng xe và đỗ xe, đặt biển số P.130 "Cấm dừng xe và đỗ xe".

Biển có hiệu lực cấm các loại xe cơ giới dừng và đỗ ở phía đường có đặt biển trừ các xe được ưu tiên theo quy định. Đối với các loại xe ô tô buýt chạy theo hành trình quy định được hướng dẫn vị trí dừng thích hợp.

b) Hiệu lực cấm của biển bắt đầu từ vị trí đặt biển đến nơi đường giao nhau hoặc đến vị trí quy định đỗ xe, dừng xe (hoặc đến vị trí đặt biển số P.135 "Hết tất cả các lệnh cấm" nếu đồng thời có nhiều biển cấm khác hết tác dụng). Nếu cần thể hiện đặc biệt thì vị trí bắt đầu cấm phải dùng biển số S.503f và vị trí kết thúc, dùng biển số S.503d "Hướng tác dụng của biển" đặt bên dưới biển chính.

c) Trong trường hợp chỉ cấm dừng, đỗ xe vào thời gian nhất định thì dùng biển số S.508 (a, b).

d) Trong phạm vi có hiệu lực của biển, nếu có chỗ mở dải phân cách cho phép xe quay đầu thì cần đặt thêm biển số P.130 nhắc lại.



Hình B.30 - Biển số P.130

B.31 Biển số P.131 (a,b,c) "Cấm đỗ xe"

a) Để báo nơi cấm đỗ xe trừ các xe được ưu tiên theo quy định, đặt biển số P.131 (a,b,c) "Cấm đỗ xe".

Biển số P.131a có hiệu lực cấm các loại xe cơ giới đỗ ở phía đường có đặt biển.

Biển số P.131b có hiệu lực cấm các loại xe cơ giới đỗ ở phía đường có đặt biển vào những ngày lẻ và biển số P.131c vào những ngày chẵn.

b) Hiệu lực cấm và thời gian cấm đỗ xe áp dụng theo quy định tại điểm c, d mục B.30 đối với biển số P.130.

c) Trong phạm vi có hiệu lực của biển, nếu có chỗ mở dải phân cách cho phép xe quay đầu thì cần đặt thêm biển nhắc lại.



a) Biển số P.131a

b) Biển số P.131b

c) Biển số P.131c

Hình B.31 - Biển số P.131

B.32 Biển số P.132 "Nhường đường cho xe cơ giới đi ngược chiều qua đường hẹp"

a) Để báo các loại xe (cơ giới và thô sơ) kể cả các xe được ưu tiên theo quy định khi thấy biển số P.132 phải nhường đường cho các loại xe cơ giới đang đi theo hướng ngược lại qua các đoạn đường hẹp hoặc cầu hẹp, đặt biển số P.132 "Nhường đường cho xe cơ giới ngược chiều qua đường hẹp".

b) Biển có hiệu lực đối với các loại xe cơ giới và thô sơ kể cả xe được ưu tiên theo quy định khi đi vào các đoạn đường hẹp có đặt biển số P.132 và trên hướng ngược lại đang có các loại xe cơ giới đi tới thì phải dừng lại ở vị trí thích hợp để nhường đường.

**Hình B.32 - Biển số P.132****B.33 Biển số DP.133 "Hết cấm vượt"**

Để báo hết đoạn đường cấm vượt, đặt biển số DP.133 "Hết cấm vượt" (hoặc đặt biển số DP.135 "Hết tất cả các lệnh cấm" nếu đồng thời có nhiều biển cấm khác hết tác dụng).

Biển có tác dụng báo cho người tham gia giao thông biết hiệu lực của các biển số P.125 và biển số P.126 hết tác dụng. Các xe cơ giới được phép vượt nhau nhưng phải theo quy định về điều kiện cho phép vượt nhau.

**Hình B.33 - Biển số DP.133****B.34 Biển số DP.134 "Hết tốc độ tối đa cho phép"**

a) Đến hết đoạn đường tốc độ tối đa, đặt biển số DP.134 "Hết tốc độ tối đa cho phép" (hoặc đặt biển số DP.135 "Hết tất cả các lệnh cấm" nếu đồng thời có nhiều biển cấm khác hết tác dụng).

b) Biển có giá trị báo cho người tham gia giao thông biết hiệu lực của biển số P.127 hết tác dụng. Kể từ biển này, các xe được phép chạy với tốc độ tối đa đã quy định trong Luật Giao thông đường bộ.

**Hình B.34 - Biển số DP.134**

B.35 Biển số DP.135 "Hết tất cả các lệnh cấm"

a) Đến hết đoạn đường mà nhiều biển báo cấm cùng hết hiệu lực, đặt biển số DP.135 "Hết tất cả các lệnh cấm".

b) Biển có giá trị báo cho người tham gia giao thông biết hiệu lực của biển số P.121 và nhiều biển cấm khác từ biển số P.125 đến biển số P.131 (a,b,c) được đặt trước đó cùng hết tác dụng.

**Hình B.35 - Biển số DP.135****B.36 Biển số P.136 "Cấm đi thẳng"**

Đường ở phía trước cấm tất cả các loại xe (trừ xe ưu tiên theo quy định) đi thẳng, đặt biển số P.136 "Cấm đi thẳng". Biển được đặt ở vị trí ngay trước nút giao của đường cấm đi thẳng. Nếu có quy định cấm về thời gian và loại xe thì sử dụng biển báo phụ thời gian hoặc hình vẽ loại xe cấm.

**Hình B.36 - Biển số P.136****B.37 Biển số P.137 "Cấm rẽ trái, rẽ phải"**

Các ngã đường phía trước cấm tất cả các loại xe (trừ xe ưu tiên theo quy định) rẽ trái hay rẽ phải, đặt biển số P.137 "Cấm rẽ trái, rẽ phải". Biển được đặt ở vị trí ngay trước nút giao của đường cấm rẽ phải, rẽ trái. Nếu có quy định cấm về thời gian hoặc loại xe thì sử dụng biển báo phụ thời gian hoặc hình vẽ loại xe cấm.

- Vạch chéo màu đỏ đè lên mũi tên màu đen

**Hình B.37 - Biển số P.137****B.38 Biển số P.138 "Cấm đi thẳng, rẽ trái"**

Biểu thị đường qua nút giao cấm tất cả các loại xe (trừ xe ưu tiên theo quy định) đi thẳng, rẽ trái, đặt biển số P.138 "Cấm đi thẳng, rẽ trái"; biển đặt ở vị trí ngay trước nút giao. Nếu có quy định cấm về thời gian hoặc loại xe thì sử dụng biển báo phụ thời gian hoặc hình vẽ loại xe cấm.



Hình B.38 - Biển số P.138

B.39 Biển số P.139 "Cấm đi thẳng, rẽ phải"

Biểu thị đường qua nút giao cấm tất cả các loại xe (trừ xe ưu tiên theo quy định) đi thẳng, rẽ phải, đặt biển số P.139 "Cấm đi thẳng, rẽ phải"; biển đặt ở vị trí ngay trước nút giao. Nếu có quy định cấm về thời gian hoặc loại xe thì sử dụng biển báo phụ thời gian hoặc hình vẽ loại xe cấm.



Hình B.39 - Biển số P.139

B.40 Biển số P.140 "Cấm xe công nông và các loại xe tương tự"

Để báo đường cấm xe công nông, đặt biển số 140 "Cấm xe công nông và các loại xe tương tự".



Hình B.40 - Biển số P.140

Phụ lục C**Ý NGHĨA - SỬ DỤNG BIỂN BÁO NGUY HIỂM VÀ CẢNH BÁO****C.1 Biển số W.201 (a,b) "Chỗ ngoặt nguy hiểm"**

a) Để báo trước sắp đến một chỗ ngoặt nguy hiểm, đặt biển số W.201 (a,b):

- Biển số W.201a chỗ ngoặt nguy hiểm vòng bên trái;
- Biển số W.201b chỗ ngoặt nguy hiểm vòng bên phải.

b) Chỗ ngoặt nguy hiểm là vị trí đường cong như sau:

- Ở vùng đồng bằng, đường cong có góc chuyển hướng lớn hơn hay bằng 45° hoặc có bán kính nhỏ hơn hay bằng 100 m.

- Ở vùng núi, đường cong có góc ở chuyển hướng lớn hơn hay bằng 45° hoặc có bán kính nhỏ hơn hay bằng 40 m.

c) Ở những vùng mà việc quan sát của người tham gia giao thông gặp khó khăn như vùng cây rậm rạp, vùng thường có sương mù thì các vị trí đường cong không phân biệt độ lớn góc ở tâm hoặc bán kính đều coi là chỗ ngoặt nguy hiểm.

d) Sau đoạn thẳng dài từ 1 km trở lên thì đường cong đầu tiên không phân biệt độ lớn góc ở tâm hoặc bán kính đều coi là chỗ ngoặt nguy hiểm.



a) Biển số W.201a



b) Biển số W.201b

Hình C.1 - Biển số W.201 (a,b)**C.1a Biển số W.201(c,d) "Chỗ ngoặt nguy hiểm có nguy cơ lật xe"**

Để báo trước sắp đến chỗ ngoặt nguy hiểm có khả năng gây lật các xe có trọng tâm cao và trọng tải lớn như xe tải, xe buýt giường nằm, xe chở chất lỏng, v.v... đặt biển số W.201(c,d):

- Biển số W.201c chỗ ngoặt nguy hiểm có nguy cơ lật xe bên phải khi đường cong vòng sang trái;

- Biển số W.201d chỗ ngoặt nguy hiểm có nguy cơ lật xe bên trái khi đường cong vòng bên phải.



a) Biển số W.201c



b) Biển số W.201d

Hình C.1a - Biển số W.201 (c, d)

C.2 Biển số W.202(a,b) "Nhiều chỗ ngoặt nguy hiểm liên tiếp"

a) Để báo trước sắp đến hai chỗ ngoặt ngược chiều nhau liên tiếp, đặt biển số W.202 (a,b):

- Biển số W.202a đặt trong trường hợp có từ 2 chỗ ngoặt, ở gần nhau trong đó có ít nhất một chỗ ngoặt nguy hiểm mà chỗ ngoặt đầu tiên hướng vòng bên trái;

- Biển số W.202b đặt trong trường hợp như biển số W.202a nhưng hướng vòng bên phải.

b) Hai chỗ ngoặt gọi là gần nhau khi đoạn thẳng từ tiếp cuối của đường cong trước đến tiếp đầu của đường cong tiếp sau nhỏ hơn 160 m.



a) Biển số W.202a



b) Biển số W.202b

Hình C.2 - Biển số W.202 (a, b)

C.3 Biển số W.203(a,b,c) "Đường bị thu hẹp"

a) Để báo trước sắp đến một đoạn đường bị thu hẹp đột ngột, đặt biển số W.203 (a,b,c):

- Biển số W.203a đặt trong trường hợp đường bị thu hẹp cả hai bên;

- Biển số W.203b hoặc biển số W.203c đặt trong trường hợp đường bị thu hẹp về phía trái hoặc phía phải.

b) Đoạn đường bị thu hẹp là đoạn đường mà phần xe chạy bị thu hẹp lại, các làn xe đi ngược chiều nhau gặp khó khăn, nguy hiểm và khả năng thông qua giảm đột ngột so với đoạn đường trước đó.

c) Sau khi đặt biển số W.203 (a,b,c) nếu đường bị thu hẹp đến mức không có khả năng thông qua cho hai xe đi ngược chiều thì đặt trước vị trí thu hẹp các biển xác định quyền ưu tiên của chiều đi (biển số P.132 và biển số I.406).

d) Ở tất cả những vị trí đường bị hẹp, người tham gia giao thông phải chú ý quan sát giao thông ngược chiều. Xe đi ở chiều đường bị thu hẹp phải nhường đường cho xe đi ngược chiều.

e) Nếu trước vị trí bị thu hẹp có đặt biển số P.132 thì phải nhường cho xe chạy ngược chiều; nếu đặt biển số I.406, thì xe được ưu tiên qua đường hẹp trước và xe ngược chiều có trách nhiệm chờ đợi.



a) Biển số W.203a



b) Biển số W.203b



c) Biển số W.203c

Hình C.3 - Biển số W.203 (a, b, c)

C.4 Biển số W.204 "Đường hai chiều"

a) Để báo trước sắp đến đoạn đường do sửa chữa hoặc có trở ngại ở một phía đường mà phải tổ chức đi lại cho phương tiện cả hai chiều trên phía đường còn lại hoặc để báo trước đoạn đường đôi tạm thời hoặc đoạn đường có chiều xe đi và về đi chung thì đặt biển số W.204 "Đường hai chiều".

b) Các đoạn đầu và cuối đường có dải phân cách giữa chuyển tiếp sang đường đi chung hai chiều hoặc khi hết đoạn đường một chiều, đặt biển số W.204.



Hình C.4 - Biển số W.204

C.5 Biển số W.205 (a,b,c,d,e) "Đường giao nhau"

Để báo trước sắp đến nơi giao nhau cùng mức của các tuyến đường cùng cấp (không có đường nào ưu tiên) trên cùng một mặt bằng, đặt biển số W.205 (a,b,c,d,e) "Đường giao nhau". Biển được đặt trước nơi đường giao nhau ở ngoài phạm vi nội thành, nội thị là chủ yếu. Trong nội thành, nội thị có thể chậm chước không đặt biển này.

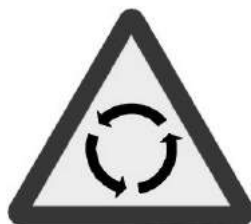


Biển số W.205a Biển số W.205b Biển số W.205c Biển số W.205d Biển số W.205e

Hình C.5 - Biển số W.205

C.6 Biển số W.206 "Giao nhau chạy theo vòng xuyên"

Để báo trước nơi giao nhau có bố trí đảo an toàn ở giữa nút giao, các loại xe qua nút giao phải đi vòng xuyên quanh đảo an toàn theo chiều mũi tên, đặt biển số W.206 "Giao nhau chạy theo vòng xuyên". Trong nội thành, nội thị có thể không đặt biển này.



Hình C.6 - Biển số W.206

C.7 Biển số W.207 (a,b,c,d,e,f,g,h,i,k,l) "Giao nhau với đường không ưu tiên (đường nhánh)"

a) Trên đường ưu tiên, để báo trước sắp đến nơi giao nhau với đường không ưu tiên, đặt biển số W.207 (a,b,c,d,e,f,g,h,i,k,l). Tùy theo hình dạng nơi giao nhau và hướng đường ưu tiên hay không ưu tiên để chọn kiểu biển hoặc vẽ hình dạng hình vẽ cho phù hợp với thực tế nút giao. Tại chỗ đường giao với các ngõ, ngách, hẻm hoặc tương tự, tùy theo điều kiện giao thông có thể xem xét sử dụng biển số W.207 khi cần thiết.

b) Biển số W.207 (a,b,c,d,e,f,g,h,i,k,l) được đặt trước nơi đường giao nhau ở ngoài phạm vi nội thành, nội thị là chính (trong nội thành, nội thị tùy theo điều kiện thực tế để sử dụng biển cho phù hợp). Các xe đi trên đường có đặt biển này được quyền ưu tiên qua nơi giao nhau, chỉ phải nhường đường cho các loại xe được quyền ưu tiên theo quy định.

d) Trên tất cả các nhánh đường giao với đoạn đường ưu tiên (đoạn đường nằm giữa biển số I.401 và biển số I.402) ở nơi đường giao nhau, đặt biển số W.208 "Giao nhau với đường ưu tiên".

e) Khi đường ưu tiên giao với nhiều đường không ưu tiên liên tiếp với mật độ lớn thì sử dụng biển số W.207d hoặc số W.207e kết hợp với sử dụng biển phụ để xác định phạm vi tác dụng của biển (phạm vi đoạn đường giao với nhiều đường không ưu tiên liên tiếp). Trong phạm vi tác dụng của biển số W.207d và W.207e, không cần thiết phải đặt các biển số W.207 khác.



a) Biển số W.207a



b) Biển số W.207b



c) Biển số W.207c



d) Biển số W.207d



d) Biển số W.207e

Hình C.7 - Biển số W.207 (a,b,c,d,e)



a) Biển số W.207f



b) Biển số W.207g



c) Biển số W.207h

Hình C.8 - Biển số W.207 (f,g,h)



a) Biển số W.207i b) Biển số W.207k c) Biển số W.207l

Hình C.9 - Biển số W.207 (i,k,l)

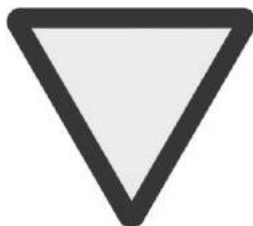
C.8 Biển số W.208 "Giao nhau với đường ưu tiên (đường chính)"

a) Trên đường không ưu tiên, để báo trước sắp đến nơi giao nhau với đường ưu tiên, đặt biển số W.208 "Giao nhau với đường ưu tiên". Trong nội thành, nội thị có thể không đặt biển này.

b) Các xe đi trên đường có đặt biển số W.208 phải nhường đường cho xe đi trên đường ưu tiên khi qua nơi giao nhau (trừ các loại xe được quyền ưu tiên theo quy định).

c) Bên dưới biển số W.208, có thể đặt biển số S.506b "Hướng đường ưu tiên" nếu ở nơi đường giao nhau đường ưu tiên thay đổi hướng (rẽ ngoặt).

d) Trường hợp đặt biển số W.208 ở trong khu đông dân cư, biển được đặt trực tiếp trước vị trí giao nhau với đường ưu tiên. Ở ngoài khu đông dân cư, tùy theo đặt xa hay gần mà có thêm biển số S.502 "Khoảng cách đến đối tượng báo hiệu".



Hình C.10 - Biển số W.208

C.9 Biển số W.209 "Giao nhau có tín hiệu đèn"

a) Để báo trước nơi giao nhau có điều khiển giao thông bằng tín hiệu đèn trong trường hợp người tham gia giao thông khó quan sát thấy đèn để kịp thời xử lý, đặt biển số W.209 "Giao nhau có tín hiệu đèn". Trường hợp dễ dàng nhận biết đèn tín hiệu thì không nên đặt biển số W.209.

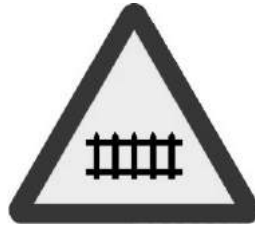
b) Biển số W.209 có thể được dùng bổ sung hoặc thay thế cho các biển số W.205, W.206, W.207, W.208.



Hình C.11 - Biển số W.209

C.10 Biển số W.210 "Giao nhau với đường sắt có rào chắn"

Để báo trước sắp đến chỗ giao nhau giữa đường bộ và đường sắt có rào chắn kín hay rào chắn nửa kín và có nhân viên ngành đường sắt điều khiển giao thông, đặt biển số W.210 "Giao nhau với đường sắt có rào chắn".



Hình C.12 - Biển số W.210

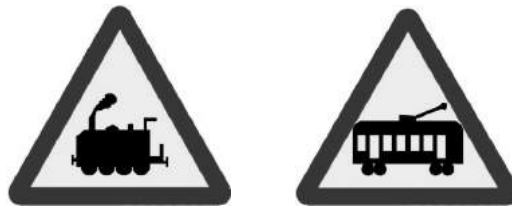
C.11 Biển số W.211a "Giao nhau với đường sắt không có rào chắn" và Biển số W.211b "Giao nhau với đường tàu điện"

a) Để báo trước sắp đến chỗ giao nhau giữa đường bộ và đường sắt không có rào chắn, không có người điều khiển giao thông, đặt biển số W.211a "Giao nhau với đường sắt không có rào chắn".

b) Trong trường hợp có từng đoạn đường bộ và đường sắt cùng đi chung với nhau, như cầu đi chung, đặt một trong hai biển số W.210 hoặc W.211a cho phù hợp với thực tế có hay không có rào chắn.

c) Nơi đặt biển số W.211a, đặt thêm biển số W.242(a,b) "Nơi đường sắt giao nhau vuông góc với đường bộ" đặt cách ray ngoài cùng của đường sắt là 10 m.

d) Để chỉ nơi đường bộ giao nhau cùng mức với đường tàu điện, đặt biển số W.211b "Giao nhau với đường tàu điện". Chỉ cần thiết phải đặt biển này khi đường tàu điện không được nhìn thấy rõ ràng và kịp thời.

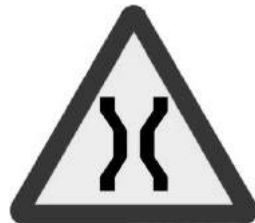


a) Biển số W.211a b) Biển số W.211b

Hình C.13 - Biển số W.211

C.12 Biển số W.212 "Cầu hẹp"

Để báo trước sắp đến cầu hẹp là loại cầu có chiều rộng phần xe chạy nhỏ hơn hoặc bằng 4,50 m, đặt biển số W.212 "Cầu hẹp". Khi qua các cầu này lái xe phải đi chậm, quan sát, nhường nhau và dừng lại chờ ở hai đầu cầu.



Hình C.14 - Biển số W.212

C.13 Biển số W.213 "Cầu tạm"

a) Để báo trước sắp đến cầu tạm là loại cầu được làm để sử dụng tạm thời cho xe cộ qua lại, đặt biển số W.213 "Cầu tạm".

b) Nếu trọng tải của cầu thấp và khổ cầu hẹp thì đặt thêm các biển số 115 "Hạn chế trọng lượng xe" và biển số P.118 "Hạn chế chiều ngang xe" hoặc các biển báo cần thiết khác. Khi gặp báo hiệu cầu tạm, người sử dụng phương tiện tham gia giao thông cần thận trọng, khi nước ngập nhất thiết không được qua cầu.



Hình C.15 - Biển số W.213

C.14 Biển số W.214 "Cầu quay - cầu cút"

Để báo phía trước gặp cầu quay, cầu cút là loại cầu trong từng thời gian có cất giao thông đường bộ bằng cách quay hoặc nâng nhịp thông thuyền để cho tàu thuyền qua lại, đặt biển số W.214 "Cầu quay - cầu cút". Các phương tiện đi trên đường bộ phải dừng lại chờ đợi.



Hình C.16 - Biển số W.214

C.15 Biển số W.215a "Kè, vực sâu phía trước", biển số W.215b "Kè, vực sâu bên đường phía bên phải" và biển số W.215c "Kè, vực sâu bên đường phía bên trái"

Để báo trước sắp tới những vị trí có kè chắn vực sâu hoặc sông suối ở phía trước hoặc đi sát đường, cần đề phòng tình huống nguy hiểm rơi xuống vực sâu hoặc sông suối (thường có ở những chỗ ngoặt nguy hiểm), đặt biển số W.215a "Kè, vực sâu phía trước" hoặc biển số W.215b "Kè, vực sâu bên đường phía bên phải" hoặc biển số W.215c "Kè, vực sâu bên đường phía bên trái". Trong trường hợp đường đã có tường bảo vệ, hộ lan thì không nhất thiết đặt biển này.



a) Biển số W.215a b) Biển số W.215b c) Biển số W.215c

Hình C.17 - Biển số W.215

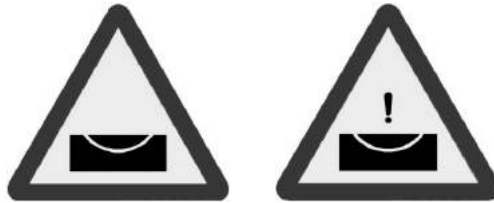
C.16 Biển số W.216a "Đường ngầm" và biển số W.216b "Đường ngầm có nguy cơ lũ quét"

a) Để báo trước những vị trí có đường ngầm (đường trần) phải đặt biển số W.216a "Đường ngầm". Trường hợp đường ngầm thường xuyên có lũ quét phải đặt

biển số W.216b “Đường ngầm có nguy cơ lũ quét”. Khi cần thiết thì đặt thêm biển phụ có chữ “LŨ” bên dưới biển này.

b) Đường ngầm là những đoạn đường vượt qua sông, suối, khe cạn mà nước có thể chảy tràn qua thường xuyên hoặc khi có lũ.

c) Ở hai đầu đường ngầm phải đặt cột báo mức nước (cột thủy chí).



a) Biển số W.216a b) Biển số W.216b

Hình C.18 - Biển số W.216

C.17 Biển số W.217 "Bến phà"

Để báo trước sắp đến bến phà, phải đặt biển số W.217 "Bến phà". Người tham gia giao thông phải tuân theo nội quy bến phà.



Hình C.19 - Biển số W.217

C.18 Biển số W.218 "Cửa chui"

Để báo trước sắp đến đường có cổng chắn ngang, kiểu cổng như cổng thành, cầu vượt đường bộ dạng cầu vòm, v.v... mà có ảnh hưởng đến giao thông, đặt biển số W.218 "Cửa chui".



Hình C.20 - Biển số W.218

C.19 Biển số W.219 "Dốc xuống nguy hiểm"

a) Để báo trước sắp tới đoạn đường xuống dốc nguy hiểm, đặt biển số W.219 "Dốc xuống nguy hiểm".

b) Con số ghi trong biển chỉ độ dốc thực tế tính bằng % làm tròn không có số thập phân

Chiều dài của đoạn dốc được chỉ dẫn bằng biển số S.501 "Phạm vi tác dụng của biển" đặt bên dưới biển chính.

c) Những vị trí xuống dốc nguy hiểm là:

- Độ dốc từ 6% trở lên và chiều dài dốc trên 600 m;
- Độ dốc từ 10% trở lên và chiều dài dốc trên 140 m;

Người lái các phương tiện phải lựa chọn phương thức chạy xe cho phù hợp để xe xuống dốc một cách thuận lợi, an toàn.



Hình C.21 - Biển số 219

C.20 Biển số W.220 "Dốc lên nguy hiểm"

a) Để báo trước sắp tới đoạn đường lên dốc nguy hiểm, đặt biển số W.220 "Dốc lên nguy hiểm".

b) Con số ghi trong biển chỉ độ dốc thực tế tính bằng %, làm tròn đến %.

Chiều dài của đoạn dốc được chỉ dẫn bằng biển số S.501 "Phạm vi tác dụng của biển" đặt bên dưới biển chính.

c) Những vị trí lên dốc nguy hiểm là:

- Độ dốc từ 6% trở lên và chiều dài dốc trên 600 m;
- Độ dốc từ 10% trở lên và chiều dài dốc trên 140 m;

Người lái các phương tiện phải lựa chọn phương thức chạy xe cho phù hợp để xe lên dốc một cách thuận lợi, an toàn.



Hình C.22 - Biển số W.220

C.21 Biển số W.221(a,b) "Đường không bằng phẳng"

a) Để báo trước sắp tới đoạn đường có mặt đường không bằng phẳng, lồi lõm, v.v... xe chạy với tốc độ cao sẽ nguy hiểm, đặt biển số W.221 (a,b):

- Biển số W.221a "Đường lồi lõm" đặt trong trường hợp đường đang tốt, xe chạy nhanh lại đột ngột chuyển sang những đoạn lồi lõm, gập ghềnh, ổ gà, lượn sóng;

- Những đoạn đường khi xe chỉ chạy được tốc độ dưới 50 km/h hoặc khi bố trí vạch sơn giảm tốc thì không phải đặt biển số W.221a trong trường hợp trên.

- Chiều dài của đoạn đường không bằng phẳng được chỉ dẫn bằng biển số S.501 "Phạm vi tác dụng của biển" đặt bên dưới biển chính.

- Biển số W.221b báo hiệu đoạn "Đường có gò giảm tốc" để cảnh báo xe đi chậm trước khi qua những điểm có gò giảm tốc phía trước hoặc những vị trí tiếp giáp với đầu cầu, cống bị lún, vũng;



a) Biển số W.221a b) Biển số W.221b

Hình C.23 - Biển số W.221

C.22 Biển số W.222a "Đường trơn" và Biển số W.222b "Lề đường nguy hiểm"

a) Để báo trước sắp tới đoạn đường có thể xảy ra trơn trượt đặc biệt là khi thời tiết xấu, mưa phùn, đặt biển số W.222a báo hiệu "Đường trơn". Khi gặp biển này, tốc độ xe chạy phải giảm phù hợp và người tham gia giao thông phải thận trọng.

b) Để báo những nơi lề đường không ổn định, khi xe đi vào dễ gây văng đất đá hoặc bánh xe quay tại chỗ, đặt biển số W.222b "Lề đường nguy hiểm".



a) Biển số W.222a

b) Biển số W.222b

Hình C.24 - Biển số 222

C.23 Biển số W.223 (a,b) "Vách núi nguy hiểm"

Để báo hiệu đường đi sát vách núi, đặt biển báo nguy hiểm số W.223 (a,b) "Vách núi nguy hiểm". Biển dùng để báo nguy hiểm cho người tham gia giao thông phải cẩn thận. Biển đặt ở nơi sắp vào đoạn đường đi sát vách núi vừa hẹp vừa hạn chế tầm nhìn. Khi dùng biển cần chú ý vách núi nằm ở bên trái hay bên phải đường để đặt biển W.223a hoặc biển W.223b cho phù hợp.



a) Biển số W.223a

b) Biển số W.223b

Hình C.25 - Biển số W.223

C.24 Biển số W.224 "Đường người đi bộ cắt ngang"

a) Để báo trước sắp tới phần đường dành cho người đi bộ sang qua đường, đặt biển số W.224 "Đường người đi bộ cắt ngang". Gặp biển này các xe phải giảm tốc độ, nhường ưu tiên cho người đi bộ và chỉ được chạy xe khi không gây nguy hiểm cho người đi bộ.

b) Phần đường dành cho người đi bộ cắt ngang tại nơi đường giao nhau, trong nội thành, nội thị nơi người qua lại nhiều phải được sơn kẻ vạch đường dành cho người đi bộ.

c) Không cần phải đặt biển này tại các đoạn đường qua khu đông dân cư nếu người tham gia giao thông dễ thấy được phần đường sang ngang của người đi bộ, khi tốc độ hạn chế tối đa dưới 50 km/h hoặc tại vị trí này có hệ thống đèn điều khiển giao thông.



Hình C.26 - Biển số W.224

C.25 Biển số W.225 "Trẻ em"

a) Để báo trước là gần đến đoạn đường thường có trẻ em đi ngang qua hoặc tụ tập trên đường như ở vườn trẻ, trường học, câu lạc bộ, đặt biển số W.225 "Trẻ em".

b) Chiều dài của đoạn đường này được chỉ dẫn bằng biển số S.501 "Phạm vi tác dụng của biển" đặt bên dưới biển chính.

c) Gặp biển này, người tham gia giao thông phải đi chậm và thận trọng để phòng khả năng xuất hiện và di chuyển bất ngờ của trẻ em trên mặt đường.



Hình C.27 - Biển số W.225

C.26 Biển số W.226 "Đường người đi xe đạp cắt ngang"

Để báo trước là gần tới vị trí thường có người đi xe đạp từ những đường nhỏ cắt ngang qua hoặc từ đường dành cho xe đạp đi nhập vào đường ô tô, đặt biển số W.226 "Đường người đi xe đạp cắt ngang".



Hình C.28 - Biển số W.226

C.27 Biển số W.227 "Công trường"

Để báo trước gần tới đoạn đường đang tiến hành thi công sửa chữa, cải tạo, nâng cấp có người và máy móc đang làm việc trên mặt đường, đặt biển số W.227 báo hiệu "Công trường". Khi gặp biển báo này tốc độ xe chạy phải giảm cho thích hợp, không gây nguy hiểm cho người và máy móc trên đoạn đường đó.



Hình C.29 - Biển số W.227

C.28 Biển số W.228 (a,b) "Đá lở" và biển số W.228c "Sỏi đá bắn lên" và biển số W.228d "Nền đường yếu"

a) Để báo trước gần tới đoạn đường có hiện tượng đất đá từ trên ta luy dương sụt lở bất ngờ gây nguy hiểm cho xe cộ và người đi đường, đặc biệt là ở những đoạn đường miền núi, đặt biển số W.228 (a,b) "Đá lở". Chiều dài của đoạn nguy hiểm, sử dụng biển số S.501 "Phạm vi tác dụng của biển" đặt dưới biển chính. Khi sử dụng biển này phải căn cứ thực tế mà đặt biển số W.228a hoặc biển số W.228b cho phù hợp.

Gặp biển này, người tham gia giao thông phải chú ý; đặc biệt khi thời tiết xấu, hạn chế tầm nhìn, không dừng hay đỗ xe trong khu vực đá lở sau những trận mưa lớn.

b) Để báo trước nơi có kết cấu mặt đường rời rạc, khi phương tiện đi qua, làm cho các viên đá, sỏi bắn lên gây nguy hiểm và mất an toàn cho người và phương tiện tham gia giao thông, đặt biển số W.228c "Sỏi đá bắn lên".

c) Để cảnh báo những đoạn nền đường yếu, đoạn đường đang theo dõi lún mà việc vận hành xe ở tốc độ cao có thể gây nguy hiểm, đặt biển số W.228d "Nền đường yếu". Lái xe cần chú ý giảm tốc độ hợp lý.



a) Biển số W.228a



b) Biển số W.228b



c) Biển số W.228c



d) Biển số W.228d

Hình C.30 - Biển số W.228

C.29 Biển số W.229 "Dải máy bay lên xuống"

Để báo trước đoạn đường ở vùng sát đường băng sân bay và cắt ngang qua hướng máy bay lên xuống ở độ cao không lớn, đặt biển số W.229 "Dải máy bay lên xuống". Nếu cần thiết, tại những vị trí này phải điều khiển giao thông bằng tín hiệu cờ và đèn đỏ hoặc hiệu lệnh bằng tay của người chỉ huy giao thông.

**Hình C.31 - Biển số W.229****C.30 Biển số W.230 "Gia súc"**

Để báo trước gần tới đoạn đường thường có gia súc thả rông hoặc lùa qua ngang đường, đường ở vùng đồng cỏ của nông trường chăn nuôi, vùng thảo nguyên..., đặt biển số W.230 "Gia súc". Người tham gia giao thông có trách nhiệm đi chậm, quan sát và dừng lại bảo đảm cho gia súc có thể qua đường không bị nguy hiểm.

**Hình C.32 - Biển số W.230****C.31 Biển số W.231 "Thú rừng vượt qua đường"**

Để báo trước gần tới đoạn đường thường có thú rừng qua đường như đường đi qua rừng hay khu vực bảo tồn thiên nhiên cấm săn bắn, đặt biển số W.231 "Thú rừng vượt qua đường". Chiều dài của đoạn đường này được chỉ dẫn bằng biển số S.501 "Phạm vi tác dụng của biển" đặt bên dưới biển chính, người tham gia giao thông phải đi chậm, chú ý quan sát hai bên đường và thận trọng đề phòng tai nạn.

**Hình C.33 - Biển số W.231****C.32 Biển số W.232 "Gió ngang"**

a) Để báo trước gần tới đoạn đường thường có gió ngang thổi mạnh gây nguy hiểm, đặt biển số W.232 "Gió ngang". Người tham gia giao thông cần phải điều chỉnh tốc độ xe chạy cho thích hợp, đề phòng gió thổi mạnh gây lật xe.

b) Biển này chỉ đặt ngoài phạm vi thành phố, khu đông dân cư. Tại vị trí nguy hiểm nên đặt thiết bị đo gió để những người tham gia giao thông biết được hướng và cường độ gió.

**Hình C.34 - Biển số W.232**

C.33 Biển số W.233 "Nguy hiểm khác"

Nếu trên đường có những nguy hiểm mà không thể vận dụng được các kiểu biển từ biển số W.201a đến biển số W.232 theo quy định từ phần C.1 đến phần C.32 Phụ lục này, đặt biển số W.233 "Nguy hiểm khác".

**Hình C.35 - Biển số W.233****C.34 Biển số W.234 "Giao nhau với đường hai chiều"**

Trên đường một chiều, để báo trước sắp đến vị trí giao nhau với đường hai chiều, đặt biển số W.234 "Giao nhau với đường hai chiều". Trong nội thành, nội thị có thể không đặt biển này.

**Hình C.36 - Biển số W.234****C.35 Biển số W.235 "Đường đôi"**

Để báo trước sắp đến đoạn đường có chiều đi và chiều về phân biệt bằng dải phân cách cứng, đặt biển số W.235 "Đường đôi". Trong nội thành, nội thị có thể không đặt biển này.

**Hình C.37 - Biển số W.235****C.36 Biển số W.236 "Kết thúc đường đôi"**

Để báo trước sắp kết thúc đoạn đường có chiều đi và chiều về phân biệt bằng dải phân cách cứng, đặt biển số W.236 "Kết thúc đường đôi". Đường hai chiều được phân chia bằng vạch sơn không phải đặt biển này. Trong nội thành, nội thị có thể không đặt biển này.

**Hình C.38 - Biển số W.236**

C.37 Biển số W.237 "Cầu vồng"

Dùng để nhắc nhở lái xe phải thận trọng. Biển đặt ở trên đoạn đường sắp đến công trình có độ vồng lớn ảnh hưởng tới tầm nhìn.

**Hình C.39 - Biển số W.237****C.38 Biển số W.238 "Đường cao tốc phía trước"**

Biển số W.238 được đặt trên đường nhánh nhập vào đường cao tốc để báo cho các phương tiện đi trên đường này biết có "Đường cao tốc phía trước".

**Hình C.40 - Biển số W.238****C.39 Biển số W.239a "Đường cáp điện ở phía trên"; Biển số W.239b "Chiều cao tĩnh không thực tế"**

a) Ở những nơi có đường dây điện cắt ngang phía trên tuyến đường, đặt biển số W.239 "Đường cáp điện ở phía trên" và kèm theo biển số S.509a "Chiều cao an toàn" ở phía dưới. Để báo chiều cao tĩnh không thực tế của các vị trí có khoảng cách từ điểm cao nhất của mặt đường đến điểm thấp nhất của chướng ngại vật bị giới hạn phải đặt biển W.239b "Chiều cao tĩnh không thực tế".

b) Biển được đặt phía bên phải cho cả hai chiều đường xe chạy.

c) Khi chiều cao an toàn > 5,5 m không phải đặt biển W.239(a, b), ngoại trừ các trường hợp các đoạn đường có yêu cầu khai thác đặc biệt

Chiều cao an toàn: là chiều cao từ điểm vồng tĩnh thấp nhất ở trạng thái vồng cực đại đến điểm cao nhất của công trình trừ đi chiều cao phóng điện an toàn theo cáp điện.

Chiều cao tĩnh không thực tế: là khoảng cách từ điểm cao nhất của mặt đường đến điểm thấp nhất của chướng ngại vật.

**a) Biển số W.239a****b) Biển số W.239b****Hình C.41 - Biển số W.239**

C.40 Biển báo W.240 "Đường hầm"

Để nhắc lái xe chú ý chuẩn bị đi vào hầm đường bộ, đặt biển số W.240 "Đường hầm".



Hình C.42 - Biển số W.240

C.41 Biển số W.241 "Ùn tắc giao thông"

Để báo đoạn đường hay xảy ra ùn tắc giao thông, đặt biển số W.241 "Ùn tắc giao thông".



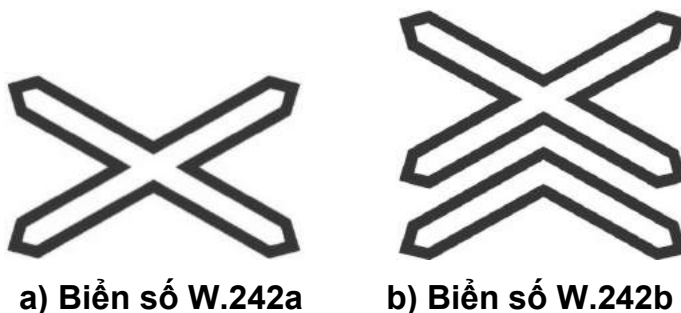
Hình C.43 - Biển số 241

C.42 Biển số W.242 (a,b) "Nơi đường sắt giao vuông góc với đường bộ"

Để bổ sung cho biển số W.211 "Giao nhau với đường sắt không có rào chắn", đặt biển số W.242 (a,b) để chỉ chỗ đường sắt giao vuông góc đường bộ. Biển đặt trên đường bộ cách ray gần nhất của đường sắt 10 m.

Nếu tại chỗ giao nhau, đường sắt chỉ có một cặp đường ray cắt ngang đường bộ thì đặt biển số W.242a.

Nếu tại chỗ giao nhau, đường sắt có từ hai cặp đường ray trở lên cắt ngang đường bộ thì đặt biển số W.242b.



a) Biển số W.242a

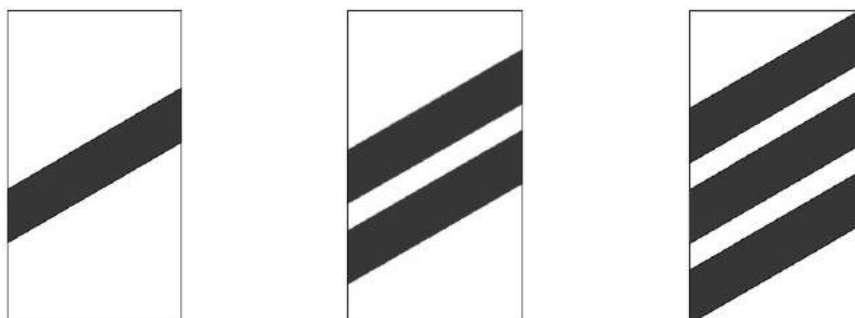
b) Biển số W.242b

Hình C.44 - Biển số W.242

C.43 Biển báo số W.243 (a,b,c) "Nơi đường sắt giao không vuông góc với đường bộ"

Để báo trước sắp đến vị trí giao cắt đường bộ với đường sắt cùng mức, không vuông góc và không có người gác, không có rào chắn, đặt biển số W.243 "Nơi đường sắt giao không vuông góc với đường bộ". Biển được đặt ở phía dưới biển số W.211 "Giao nhau với đường sắt không có rào chắn". Báo hiệu đường sắt giao cắt

không vuông góc với đường bộ gồm có 3 biển: biển số W.243a đặt ở nơi cách ray gần nhất nơi giao đường sắt 50 m, biển số W.243b và biển số W.243c đặt cách ray gần nhất nơi giao đường sắt 100 m và 150 m.



a) Biển số W.243a b) Biển số W.243b c) Biển số W.243c

Hình C.45 - Biển số W.243

C.44 Biển số W.244 "Đoạn đường hay xảy ra tai nạn"

Dùng để cảnh báo nguy hiểm đoạn đường phía trước thường xảy ra tai nạn để lái xe cần đặc biệt chú ý, đặt biển số W.244 "Đoạn đường hay xảy ra tai nạn". Biển được đặt ở vị trí thích hợp nơi sắp vào đoạn đường thường xảy ra tai nạn.

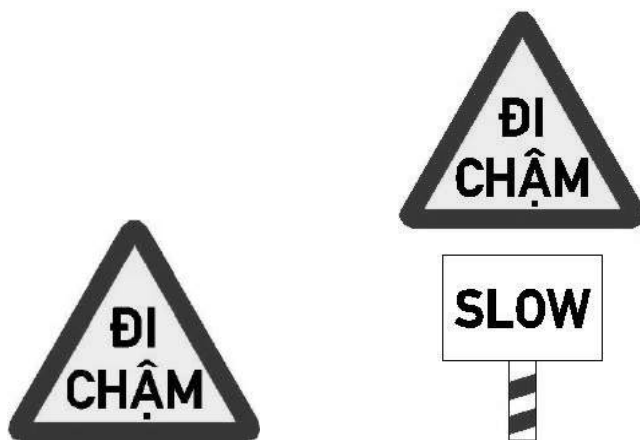


Hình C.46 - Biển số W.244

C.45 Biển số W.245 (a,b) "Đi chậm"

Dùng để nhắc lái xe giảm tốc độ đi chậm, đặt biển số W.245 (a,b) "Đi chậm". Biển đặt ở vị trí thích hợp trước khi đến đoạn đường yêu cầu đi chậm.

Đối với các tuyến đường đối ngoại, bắt buộc dùng biển số W.245b.



a) Biển số W.245a

b) Biển số W.245b

Hình C.47 - Biển số W.245

C.46 Biển số W.246 (a,b,c) "Chú ý chướng ngại vật"

Dùng để báo trước cho lái xe biết phía trước có chướng ngại vật, xe cần giảm tốc độ và đi theo chỉ dẫn trên biển báo, đặt biển số W.246a "Chú ý chướng ngại vật - Vòng tránh ra hai bên", biển số W.246b "Chú ý chướng ngại vật - Vòng tránh sang bên trái" và biển số W.246c "Chú ý chướng ngại vật - Vòng tránh sang bên phải". Biển này đặt ở vị trí thích hợp trước khi đến đoạn đường có chướng ngại vật.



a) Biển số W.246a



b) Biển số W.246b



c) Biển số W.246c

Hình C.48 - Biển số W.246**C.47 Biển số W.247 "Chú ý xe đỗ"**

a) Để cảnh báo có các loại xe ô tô, máy kéo, rơ-móc hoặc sơ-mi rơ-móc được kéo bởi xe ô tô hoặc ô tô đầu kéo, xe máy chuyên dùng đang đỗ chiếm một phần đường xe chạy, đặt trên mặt đường biển số W.247 "Chú ý xe đỗ", biển được đặt cách xe phía trước và phía sau xe (theo chiều đi) 5 m;

b) Đối với đường một chiều, chỉ đặt một biển sau xe (hoặc đoàn xe) đỗ.

c) Đối với đoàn xe gồm nhiều xe cùng đỗ, chỉ đặt biển này ở phía trước xe đầu và sau xe cuối của đoàn xe trên đường hai làn xe.

d) Biển đặt trực tiếp trên mặt đường.

**Hình C.49 - Biển số W.247**

Phụ lục D Ý NGHĨA - SỬ DỤNG BIỂU HIỆU LỆNH

D.1 Biển số R.122 "Dừng lại"

a) Để báo các xe (cơ giới và thô sơ) dừng lại, đặt biển số R.122 "Dừng lại". Đây là biển hiệu lệnh dạng đặc biệt.

b) Biển có hiệu lực buộc các loại xe cơ giới và thô sơ kể cả xe được ưu tiên theo quy định dừng lại trước biển hoặc vạch ngang đường và chỉ được phép đi khi thấy các tín hiệu (do người điều khiển giao thông hoặc đèn còi) cho phép đi. Trong trường hợp trên đường không đặt tín hiệu đèn còi, không có người điều khiển giao thông hoặc các tín hiệu đèn không bật sáng thì người tham gia giao thông chỉ được phép đi khi trên đường không còn nguy cơ mất an toàn giao thông.

c) Để đảm bảo quyền ưu tiên rẽ tại nơi giao nhau cho người tham gia giao thông ưu tiên, đặt trên đường không ưu tiên biển số R.122 kèm theo biển số S.506b "Hướng đường ưu tiên" bên dưới. Biển có hiệu lực bắt buộc người tham gia giao thông trên đường không ưu tiên phải nhường đường (trừ các xe được quyền ưu tiên theo quy định) cho xe trên đường ưu tiên được đi trước qua vị trí giao nhau.

d) Khi tầm nhìn tại nơi đường giao nhau không đảm bảo, cần bố trí biển số R.122 kết hợp với biển phụ ghi chữ "Dừng lại quan sát" và vạch sơn gờ giảm tốc trên đường không ưu tiên.



Hình D.1 - Biển số R.122

D.1a Biển số R.301 (a, b, c, d, e, f, g, h) "Hướng đi phải theo"

a) Để báo cho các loại xe (thô sơ và cơ giới) phải đi theo hướng quy định, đặt một trong những kiểu biển số R.301 (a,b,c,d,e,f,g,h) "Hướng đi phải theo". Tùy theo hướng đi mà chọn kiểu biển cho phù hợp.

b) Biển có hiệu lực bắt buộc các loại xe phải đi theo hướng mũi tên chỉ (trừ xe được quyền ưu tiên theo quy định):

- Biển số R.301a: các xe chỉ được đi thẳng;
- Biển số R.301b: các xe chỉ được rẽ phải;
- Biển số R.301c: các xe chỉ được rẽ trái;
- Biển số R.301d: các xe chỉ được rẽ phải;
- Biển số R.301e: các xe chỉ được rẽ trái;
- Biển số R.301f: các xe chỉ được đi thẳng và rẽ phải;
- Biển số R.301g: các xe chỉ được đi thẳng và rẽ trái;
- Biển số R.301h: các xe chỉ được rẽ trái và rẽ phải.

c) Khi đặt biển số R.301a ở trước nơi đường giao nhau thì hiệu lực tác dụng của biển là ở phạm vi khu vực nơi đường giao nhau phía sau biển tức là cấm xe rẽ phải hay rẽ trái. Nếu biển này đặt ở sau nơi đường giao nhau (bắt đầu vào đoạn đường phố) thì hiệu lực tác dụng của biển là từ vị trí đặt biển đến nơi đường giao nhau. Trong trường hợp này cấm rẽ trái và quay đầu trong vùng tác dụng của biển, chỉ cho phép rẽ vào cổng nhà hoặc ngõ phố có trên đoạn đường từ nơi đường giao nhau đặt biển đến nơi đường giao nhau tiếp theo.

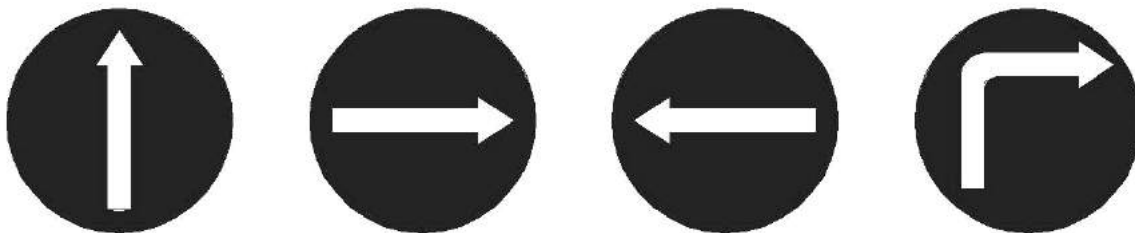
- Biển số R.301 (b,c) được đặt ở sau nơi đường giao nhau nhằm chỉ hướng cho phép xe đi ngang qua nơi đường giao nhau và ngăn chặn hướng đi ngược chiều trên đường phố với đường một chiều. Biển bắt buộc người tham gia giao thông chỉ được phép rẽ phải hoặc rẽ trái ở phạm vi nơi đường giao nhau trước mặt biển.

- Biển số R.301 (d,e) được đặt ở trước nơi đường giao nhau. Biển bắt buộc người tham gia giao thông chỉ được phép rẽ phải hoặc rẽ trái ở phạm vi nơi đường giao nhau đằng sau mặt biển.

- Biển số R.301f được đặt ở trước nơi đường giao nhau. Biển bắt buộc người tham gia giao thông chỉ được phép đi thẳng hay rẽ phải ở phạm vi nơi đường giao nhau đằng sau mặt biển.

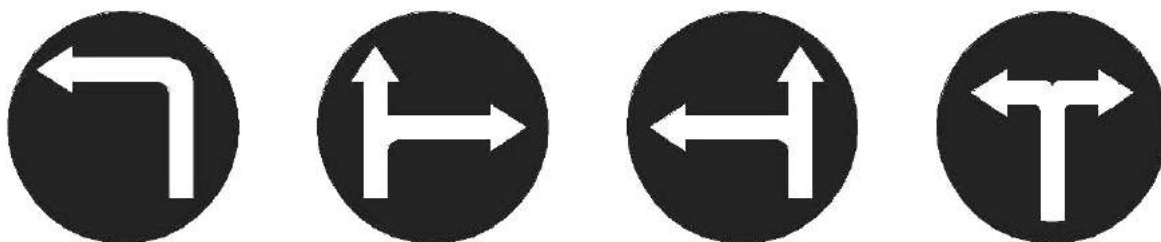
- Biển số R.301g được đặt ở trước nơi đường giao nhau và người tham gia giao thông chỉ được phép đi thẳng hay rẽ trái và được phép quay đầu xe để đi theo hướng ngược lại.

- Biển số R.301h được đặt ở sau nơi đường giao nhau nhằm ngăn ngừa chuyển động ngược chiều trên đường phố với đường một chiều. Biển bắt buộc người tham gia giao thông chỉ được phép rẽ trái, quay đầu hoặc rẽ phải ở phạm vi nơi đường giao nhau trước mặt biển.



a) Biển số R.301a b) Biển số R.301b c) Biển số R.301c d) Biển số R.301d

Hình D.2 - Biển số R.301 (a,b,c,d)



e) Biển số R.301e f) Biển số R.301f g) Biển số R.301g h) Biển số R.301h

Hình D.3 - Biển số R.301 (e, f, g, h)

D.2 Biển số R.302 (a,b,c) "Hướng phải đi vòng chướng ngại vật"

a) Để báo các loại xe (cơ giới và thô sơ) hướng đi để qua một chướng ngại vật, đặt biển số R.302 (a,b,c) "Hướng phải đi vòng chướng ngại vật". Biển số R.302 (a,b) còn dùng kết hợp với biển P.102 tại dải phân cách để báo hiệu chiều đi của phần đường một chiều.

b) Biển được đặt trước chướng ngại vật và tùy theo hướng đi: chỉ được vòng sang phải; chỉ được vòng sang trái; hay phải vòng sang trái hoặc sang phải mà lựa chọn kiểu biển cho phù hợp.

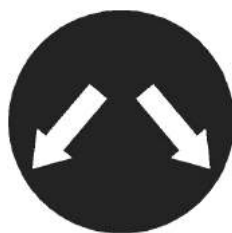
c) Biển có hiệu lực bắt buộc các loại xe phải đi vòng chướng ngại vật theo hướng mũi tên chỉ.



a) Biển số R.302a



b) Biển số R.302b



c) Biển số R.302c

Hình D.4 - Biển số R.302**D.3 Biển số R.303 "Nơi giao nhau chạy theo vòng xuyên"**

a) Để báo cho các loại xe (thô sơ và cơ giới) phải chạy vòng theo đảo an toàn ở nơi đường giao nhau phải đặt biển số R.303 "Nơi giao nhau chạy theo vòng xuyên".

b) Biển có hiệu lực bắt buộc các loại xe muốn chuyển hướng phải chạy vòng theo đảo an toàn theo hướng mũi tên.

**Hình D.5 - Biển số R.303****D.4 Biển số R.304 "Đường dành cho xe thô sơ"**

a) Để báo đường dành cho xe thô sơ (kể cả xe của người tàn tật) và người đi bộ, đặt biển số R.304 "Đường dành cho xe thô sơ".

b) Biển có hiệu lực bắt buộc các loại xe thô sơ (kể cả xe của người tàn tật) và người đi bộ phải dùng đường dành riêng này để đi và cấm các xe cơ giới kể cả xe gắn máy, các xe được ưu tiên theo quy định đi vào đường đã đặt biển này, trừ trường hợp đi cắt ngang qua nhưng phải đảm bảo tuyệt đối an toàn cho xe thô sơ và người đi bộ.



Hình D.6 - Biển số R.304

D.5 Biển số R.305 "Đường dành cho người đi bộ"

a) Để báo đường dành cho người đi bộ, đặt biển số R.305 "Đường dành cho người đi bộ".

b) Các loại xe cơ giới và thô sơ (trừ xe đạp và xe lăn dành cho người tàn tật), kể cả các xe được ưu tiên theo quy định không được phép đi vào trên đường đã đặt biển này, trừ trường hợp đi cắt ngang qua nhưng phải đảm bảo tuyệt đối an toàn cho người đi bộ.



Hình D.7 - Biển số R.305

D.6 Biển số R.306 "Tốc độ tối thiểu cho phép"

a) Để báo tốc độ tối thiểu cho phép các xe cơ giới chạy, đặt biển số R.306 "Tốc độ tối thiểu cho phép".

b) Biển có hiệu lực bắt buộc các loại xe cơ giới vận hành với tốc độ không nhỏ hơn trị số ghi trên biển trong điều kiện giao thông thuận lợi và an toàn. Các loại xe có tốc độ tối đa theo quy định của nhà sản xuất không đạt tốc độ tối thiểu đã ghi trên biển không được phép đi vào đường này.

c) Trị số ghi trên biển chỉ tốc độ tối thiểu cho phép tính bằng km/h và được quy định tùy theo tiêu chuẩn kỹ thuật của cầu đường và tổ chức giao thông, không được quy định trị số lớn hơn trị số tốc độ an toàn.

d) Kiểu biển này chỉ áp dụng trên những đoạn đường cần nâng cao năng lực thông xe, ở ngoài khu đông dân cư, xe chạy với tốc độ cao.



Hình D.8 - Biển số R.306

D.7 Biển số R.307 "Hết tốc độ tối thiểu"

a) Đến hết đoạn đường tốc độ tối thiểu, đặt biển số R.307 "Hết hạn chế tốc độ tối thiểu" (hoặc đặt biển số DP.135 "Hết tất cả các lệnh cấm", nếu đồng thời có nhiều biển cấm khác hết tác dụng).

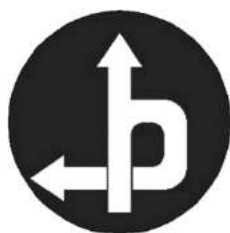
b) Biển có giá trị báo cho người tham gia giao thông biết hiệu lực của biển số R.306 hết tác dụng, kể từ biển này các xe được phép chạy chậm hơn trị số ghi trên biển nhưng không được gây cản trở các xe khác.



Hình D.9 - Biển số R.307

D.8 Biển số R.308 (a,b) "Tuyến đường cầu vượt cắt qua"

Biểu thị phía trước có cầu vượt, xe có thể đi thẳng hoặc theo chỉ dẫn trên hình vẽ để rẽ trái (hay rẽ phải), đặt biển số R.308 (a,b) "Tuyến đường cầu vượt cắt ngang". Biển đặt tại vị trí thích hợp trước cầu vượt để hướng dẫn xe đi thẳng hoặc rẽ trái (hay rẽ phải).



a) Biển số R.308a b) Biển số R.308b

Hình D.10 - Biển số R.308

D.9 Biển số R.309 "Ấn còi"

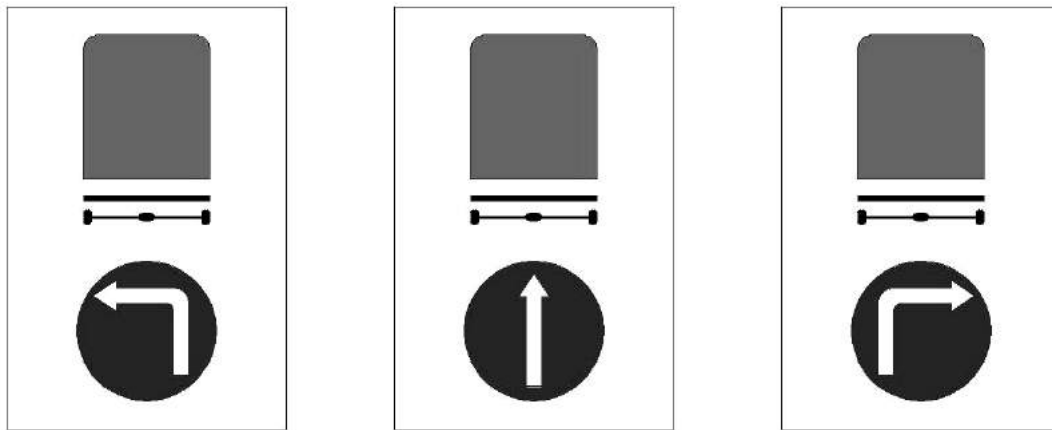
Biểu thị xe cộ đi đến vị trí đặt biển đó thì phải ấn còi. Đặt biển ở trước khúc đường ngoặt gấp hoặc sắp vào đường đèo dốc dọc lớn hơn 10%, tầm nhìn bị hạn chế.



Hình D.11 - Biển số R.309

D.10 Biển số R.310 (a,b,c) "Hướng đi phải theo cho các xe chở hàng nguy hiểm"

Để báo cho các loại xe chở hàng nguy hiểm phải đi theo hướng quy định, đặt một trong những kiểu biển số R.310(a,b,c) "Hướng đi phải theo cho các xe chở hàng nguy hiểm". Tùy theo hướng đi mà chọn kiểu biển cho phù hợp.



a) Biển số R.310a

b) Biển số R.310b

c) Biển số R.310c

Hình D.12 - Biển số R.310

D.11 Biển số R.403a "Đường dành cho xe ô tô", biển số R.403b "Đường dành cho xe ô tô, xe máy", biển số R.403c "Đường dành cho xe buýt", biển số R.403d "Đường dành cho xe ô tô con", biển số R.403e "Đường dành cho xe máy", biển số R.403f "Đường dành cho xe máy và xe đạp"

a) Để báo hiệu bắt đầu đường dành cho các loại ô tô đi lại, đặt biển số R.403a "Đường dành cho xe ô tô".

b) Để báo hiệu bắt đầu đường dành cho các loại ô tô, xe máy đi lại, đặt biển số R.403b "Đường dành cho xe ô tô, xe máy".

c) Để báo hiệu bắt đầu đường dành cho xe buýt, đặt biển số R.403c "Đường dành cho xe buýt".

d) Để báo hiệu bắt đầu đường dành cho xe ô tô con, đặt biển số R.403d "Đường dành cho xe ô tô con".

e) Để báo hiệu bắt đầu đường dành cho xe máy, đặt biển số R.403e "Đường dành cho xe máy".

g) Để báo hiệu bắt đầu đường dành cho xe máy (kể cả xe gắn máy) và xe đạp (kể cả xe thô sơ), đặt biển số R.403f "Đường dành cho xe máy và xe đạp".

h) Ngoài các loại phương tiện quy định trên biển được đi lại, các loại phương tiện giao thông khác không được phép đi vào đoạn đường có đặt các biển R.403a, R.403b, R.403c, R.403d, R.403e, R.403f.

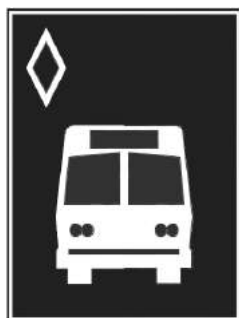
i) Tùy loại phương tiện, nhóm phương tiện cần quy định mà bố trí hình vẽ, biểu tượng các phương tiện tương ứng trên biển cho phù hợp và đảm bảo mỹ quan



a) Biển số R.403a



b) Biển số R.403b



c) Biển số R.403c



d) Biển số R.403d



e) Biển số R.403e



f) Biển số R.403f

Hình D.13 - Biển số R.403

D.12 Biển số R.404a "Hết đoạn đường dành cho xe ô tô", biển số R.404b "Hết đoạn đường dành cho xe ô tô, xe máy", biển số R.404c "Hết đoạn đường dành cho xe buýt", biển số R.404d "Hết đoạn đường dành cho xe ô tô con", biển số R.404e "Hết đoạn đường dành cho xe máy", biển số R.404f "Hết đoạn đường dành cho xe máy và xe đạp"

a) Đến hết đoạn đường dành cho ô tô đi lại, đặt biển số R.404a "Hết đoạn đường dành cho xe ô tô".

b) Đến hết đoạn đường dành cho ô tô, xe máy đi lại, đặt biển số R.404b "Hết đoạn đường dành cho xe ô tô, xe máy".

c) Đến hết đoạn đường dành cho xe buýt đi lại, đặt biển số R.404c "Hết đoạn đường dành cho xe buýt".

d) Đến hết đoạn đường dành cho xe ô tô con đi lại, đặt biển số R.404d "Hết đoạn đường dành cho xe ô tô con".

e) Đến hết đoạn đường dành cho xe máy đi lại, đặt biển số R.404e "Hết đoạn đường dành cho xe máy".

f) Đến hết đoạn đường dành cho xe máy, xe đạp, kể cả xe gắn máy đi lại, đặt biển số R.404f "Hết đoạn đường dành cho xe máy và xe đạp".

h) Kích thước và màu sắc của hình vẽ trên biển:

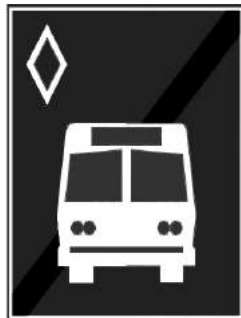
- Giống như biển số R.404 nhưng có thêm vạch chéo đỏ từ góc phía trên bên phải xuống phía dưới bên trái.



a) Biển số R.404a



b) Biển số R.404b



c) Biển số R.404c



d) Biển số R.404d



e) Biển số R.404e



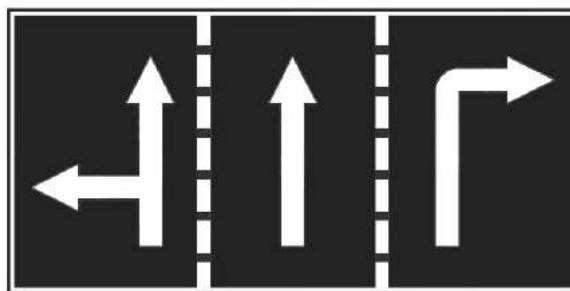
f) Biển số R.404f

Hình D.14 - Biển số R.404

D.13 Biển số R.411 "Hướng đi trên mỗi làn đường phải theo"

a) Để báo hiệu cho người tham gia giao thông biết số lượng làn đường trên mặt đường và hướng đi trên mỗi làn đường theo vạch kẻ đường, đặt biển số R.411 "Hướng đi trên mỗi làn đường theo vạch kẻ đường". Biển sử dụng phối hợp với vạch kẻ đường (loại vạch 9.3: vạch mũi tên chỉ hướng trên mặt đường). Tùy theo tình hình thực tế về số lượng làn đường và hướng đi trên mỗi làn đường mà có ký hiệu phù hợp. Biển có tác dụng bắt buộc người tham gia giao thông phải đi đúng làn đường đã được chỉ dẫn hướng phù hợp với hành trình của xe.

Chú ý: số làn đường và hướng mũi tên tùy theo yêu cầu chỉ dẫn thực tế mà vẽ cho phù hợp. Hình trên biển số R.411 chỉ là một trường hợp.



Hình D.15 - Biển số R.411

D.14 Biển số R.412 (a,b,c,d,e,f,g,h) "Làn đường dành riêng cho từng loại xe hoặc nhóm xe"

a) Để báo hiệu cho người tham gia giao thông biết có làn đường dành riêng cho từng loại xe hoặc nhóm xe riêng biệt, đặt biển số R.412 (a,b,c,d,e,f,g,h). Biển được đặt phía trên làn xe, ở đầu đường theo chiều xe chạy. Tùy loại phương tiện, nhóm phương tiện cần quy định mà bố trí hình vẽ, biểu tượng các phương tiện tương ứng và mũi tên trên biển cho phù hợp và đảm bảo mỹ quan. Các loại xe khác không được đi vào làn đường có đặt biển này (trừ các xe được quyền ưu tiên theo quy định). Riêng biển số R.412e "Làn đường dành cho xe buýt", nếu vạch sơn phân làn dành cho xe buýt có dạng nét đứt, các xe khác có thể đi vào làn xe này nhưng phải ưu tiên cho xe buýt (phải nhường đường, chuyển sang làn khác để không ảnh hưởng đến việc vận hành của xe buýt); trường hợp vạch sơn phân làn dành cho xe buýt là nét liền, các phương tiện khác không được đi vào làn đường dành cho xe buýt.

- Biển số R.412a "Làn đường dành cho xe ô tô khách": làn đường dành riêng cho ô tô khách (kể cả ô tô buýt). Trong trường hợp cần phân làn các loại xe khách theo số chỗ ngồi thì ghi số chỗ ngồi cho phép của xe khách lên thân xe trong hình vẽ của biển (Ví dụ: "< 16c". Khi báo hiệu làn đường dành riêng cho xe buýt nhanh, bổ sung thêm cụm từ "BRT" trên biển R.412a.

- Biển số R.412b "Làn đường dành cho xe ô tô con".

- Biển số R.412c "Làn đường dành cho xe ô tô tải". Trong trường hợp cần phân làn các loại xe tải theo khối lượng chuyên chở cho phép thì ghi trị số khối lượng chuyên chở cho phép của xe tải lên thân xe trong hình vẽ của biển (Ví dụ: "<3,5t").

- Biển số R.412d "Làn đường dành cho xe máy": làn đường dành riêng cho xe máy và xe gắn máy.

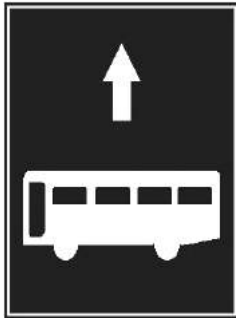
- Biển số R.412e "Làn đường dành cho xe buýt".

- Biển số R.412f "Làn đường dành cho ô tô": làn đường dành cho các loại xe ô tô.

- Biển số R.412g "Làn đường dành cho xe máy và xe đạp": làn đường dành riêng cho xe máy (kể cả xe gắn máy) và xe đạp (kể cả các loại xe thô sơ khác).

- Biển số R.412h "Làn đường dành cho xe đạp": làn đường dành riêng cho xe đạp (kể cả các loại xe thô sơ khác).

b) Khi đến gần nơi đường bộ giao nhau, xe được phép chuyển làn để đi theo hành trình mong muốn. Việc chuyển làn phải thực hiện theo đúng các quy định.



a) Biển số R.412a



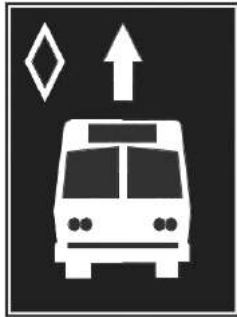
b) Biển số R.412b



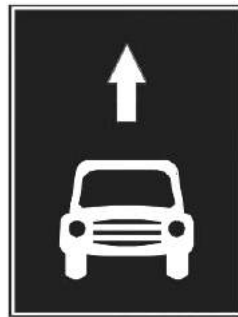
c) Biển số R.412c



d) Biển số R.412d



e) Biển số R.412e



f) Biển số R.412f



g) Biển số R.412g



h) Biển số R.412h



(ví dụ: Biển làn đường dành riêng cho nhóm xe khách và xe con)

Hình D.16 - Biển số R.412

D.15 Biển số R.412 (i, j, k, l, m, n, o, p) "Kết thúc làn đường dành riêng cho từng loại xe hoặc nhóm xe"

a) Khi kết thúc làn đường dành cho xe ô tô khách đi lại, đặt biển số R.413i "Kết thúc làn đường dành cho xe ô tô khách".

b) Khi kết thúc làn đường dành cho xe ô tô con đi lại, đặt biển số R.413j "Kết thúc làn đường dành cho ô tô con".

c) Khi kết thúc làn đường dành cho xe ô tô tải đi lại, đặt biển số R.413k "Kết thúc làn đường dành cho xe ô tô tải".

d) Khi kết thúc làn đường dành cho xe máy đi lại, đặt biển số R.413l "Kết thúc làn đường dành cho xe máy".

e) Khi kết thúc làn đường dành riêng cho xe buýt đi lại, đặt biển số R.413m "Kết thúc làn đường dành cho xe buýt".

g) Khi kết thúc làn đường dành cho xe ô tô đi lại, đặt biển số R.413n "Kết thúc làn đường dành cho xe ô tô".

h) Khi kết thúc làn đường dành cho xe máy và xe đạp đi lại, đặt biển số R.413o "Kết thúc làn đường dành cho xe máy và xe đạp".

i) Khi kết thúc làn đường dành cho đi lại, đặt biển số R.413p "Kết thúc làn đường dành cho xe đạp".



a) Biển số R.412i



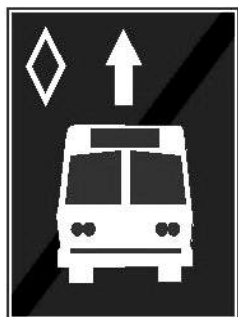
b) Biển số R.412j



c) Biển số R.412k



d) Biển số R.412l



e) Biển số R.412m



f) Biển số R.412n



g) Biển số R.412o



h) Biển số R.413p

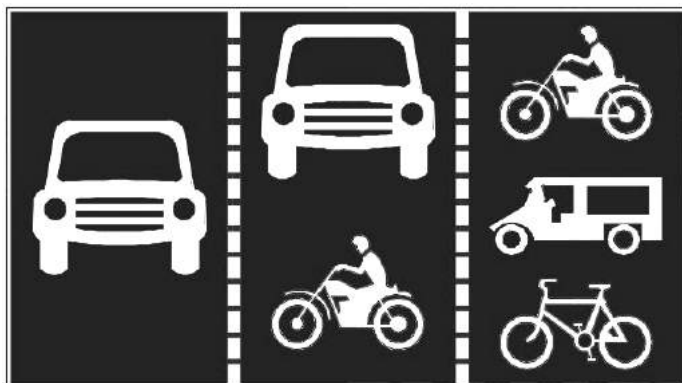


(ví dụ: Biển kết thúc làn đường dành riêng cho nhóm xe khách và xe con)

Hình D.17 - Biển số R.413

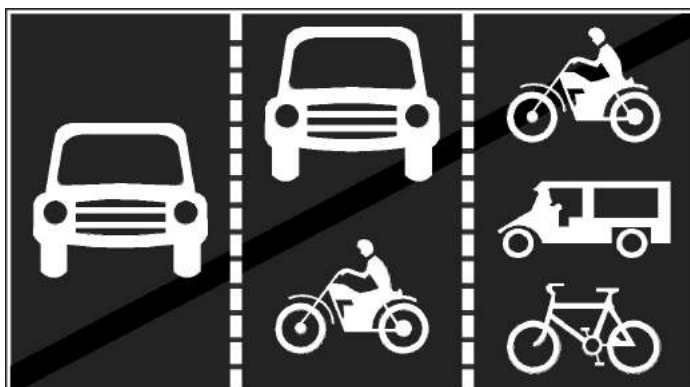
D.16 Biển số R.415 “Biển gộp làn đường theo phương tiện” và “Kết thúc làn đường theo phương tiện”

a) Để báo hiệu cho người tham gia giao thông biết số lượng làn đường và loại xe được phép lưu thông trên từng làn đường theo quy định, đặt biển số R.415a “Biển gộp làn đường theo phương tiện” (Hình D.18a). Tùy theo tình hình thực tế về số lượng làn đường và phương án tổ chức giao thông mà sử dụng các ký hiệu phương tiện trên các làn cho phù hợp. Hình trên biển số R.415a chỉ là một trường hợp. Biển không áp dụng với các xe chuyên làn để ra vào hoặc dừng, đỗ bên đường. Căn cứ vào vạch sơn thực tế trên đường để thực hiện việc chuyển làn cho phù hợp giữa các làn được phép lưu thông



a) Hình D.18 - Biển số R.415a

Để chỉ dẫn hết đoạn đường lưu thông trên từng làn đường theo quy định, đặt biển số R.415b “Kết thúc làn đường theo phương tiện” (Hình D.18b).



b) Hình D.18 - Biển số R.415b

Hình D.18 - “Biển gộp làn đường theo phương tiện” và “Kết thúc làn đường theo phương tiện”

b) Khi đến gần nơi đường bộ giao nhau, xe được phép chuyển làn để đi theo hành trình mong muốn. Việc chuyển làn phải thực hiện theo đúng các quy định.

c) Biển R.415 là biển hình chữ nhật nền màu xanh, trên đó thể hiện hình vẽ các loại phương tiện cho phép sử dụng trên từng làn đường. Biển đặt bên đường hoặc treo trên cột cần vươn, giá long môn.

d) Biển này chỉ áp dụng với những đoạn đường có 2 đến 4 làn đường cơ giới cho mỗi hướng lưu thông

D.17 Biển số R.420 "Bắt đầu khu đông dân cư"

a) Để báo hiệu bắt đầu đoạn đường vào phạm vi khu đông dân cư, đặt biển số R.420 "Bắt đầu khu đông dân cư".

b) Biển có tác dụng báo cho người tham gia giao thông biết phạm vi phải tuân theo những quy định đi đường được áp dụng ở khu đông dân cư.

c) Đoạn đường qua khu vực đông dân cư được xác định bắt đầu bằng biển số R.420 “Bắt đầu khu đông dân cư” và kết thúc bằng biển số R.421 “Hết khu đông dân cư”.

Đối với đoạn đường nằm trong khu đông dân cư: Căn cứ vào mức độ đô thị hóa và mật độ dân cư sinh sống bên đường để đặt biển báo hiệu "Bắt đầu khu đông dân cư" (Biển số 420) và biển báo hiệu "Hết khu đông dân cư" (Biển số 421) trên các

tuyến đường ở vị trí vào, ra đô thị cho phù hợp (không đặt biển báo theo địa giới hành chính được quy hoạch, nếu chưa đô thị hóa hoặc dân cư thưa thớt); Biển số 420 có hiệu lực khu đông dân cư đối với tất cả các tuyến đường nằm trong khu đông dân cư đô thị cho đến vị trí đặt biển số 421.

Đối với đoạn đường nằm ngoài đô thị: Đoạn đường được xác định là qua khu đông dân cư khi có chiều dài từ 500 m trở lên, khoảng cách từ nhà tới mép đường (phần xe chạy) từ 6m trở xuống và mật độ các lối ra vào nhà trung bình dưới 10 m; ngoài ra, trong trường hợp đặc biệt khác như tại các nút giao cần phải hạn chế tốc độ mà xen kẽ ngắn với khu dân cư cũng có thể kéo dài khu dân cư qua các nút giao.

d) Trong phạm vi biển số R.420 có hiệu lực, khi gặp biển báo tốc độ tối đa cho phép (biển số P.127) người tham gia giao thông phải chấp hành quy định của biển số P.127.



Hình D.19 - Biển số R.420

D.18 Biển số R.421 "Hết khu đông dân cư"

Để báo hiệu hết đoạn đường qua phạm vi khu đông dân cư, đặt biển số R.421 "Hết khu đông dân cư". Biển có tác dụng báo cho người tham gia giao thông biết phạm vi phải tuân theo những quy định đi đường được áp dụng ở khu đông dân cư đã hết hiệu lực.



Hình D.20 - Biển số R.421

D.19 Biển hiệu lệnh có tác dụng trong khu vực

Để báo cấm, hạn chế hay chỉ dẫn có hiệu lực cho tất cả các tuyến đường trong một khu vực (hiệu lực cho cả khu vực), đặt biển "Bắt đầu vào khu vực" (Ví dụ: biển số R.E,9a; R.E,9b; R.E,9c; R.E,9d; ...). Từ ZONE được biểu thị ở phía trên và chi

tiết cấm, hạn chế hay chỉ dẫn được biểu thị ở bên dưới. Tùy theo chi tiết cấm, hạn chế hay chỉ dẫn mà bố trí biển tương ứng, ví dụ:

- Để cấm đỗ xe trong khu vực, đặt biển R.E,9a “Cấm đỗ xe trong khu vực”;
- Để cấm đỗ xe theo giờ trong khu vực, đặt biển R.E,9b “Cấm đỗ xe theo giờ trong khu vực”;
- Để quy định khu vực đỗ xe, đặt biển R.E,9c “Khu vực đỗ xe”;
- Để quy định hạn chế tốc độ tối đa trong khu vực, đặt biển R.E,9d “Hạn chế tốc độ tối đa trong khu vực”.



a) Biển số R.E,9a b) Biển số R.E,9b c) Biển số R.E,9c d) Biển số R.E,9d

Hình D.21 - Biển “Bắt đầu vào khu vực”

D.20 Biển hết hiệu lực khu vực

Để chỉ dẫn ra khỏi khu vực có báo cấm, hạn chế hay chỉ dẫn có hiệu lực trong một khu vực, đặt biển “Ra khỏi khu vực” tương ứng (Ví dụ: biển số R.E,10a; R.E,10b; R.E,10c; R.E,10d; ...). Tùy theo chi tiết cấm, hạn chế hay chỉ dẫn mà bố trí biển tương ứng, ví dụ:

- Để báo hiệu hết cấm đỗ xe trong khu vực, đặt biển R.E,10a “Hết cấm đỗ xe trong khu vực”;
- Để báo hiệu hết cấm đỗ xe theo giờ trong khu vực, đặt biển R.E,10b “Hết cấm đỗ xe theo giờ trong khu vực”;
- Để quy định hết khu vực đỗ xe, đặt biển R.E,10c “Hết khu vực đỗ xe”;
- Để quy định hết hạn chế tốc độ tối đa trong khu vực, đặt biển R.E,10d “Hết hạn chế tốc độ tối đa trong khu vực”.



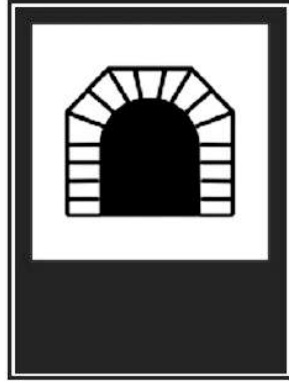
a) Biển số R.E,10a b) Biển số R.E,10b c) Biển số R.E,10c d) Biển số R.E,10d

Hình D.22 - Biển “Ra khỏi khu vực”

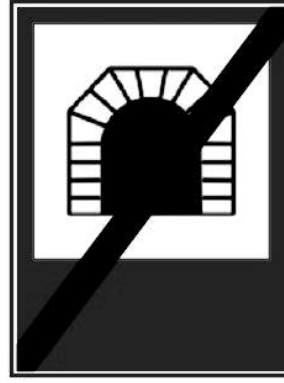
D.21 Báo hiệu có hầm chui và kết thúc hầm chui (biển R.E,11a; R.E,11b theo GMS)

a) Để chỉ dẫn đoạn đường qua hầm có áp dụng quy định giao thông riêng, đặt biển R.E,11a “Đường hầm”.

b) Để chỉ dẫn hết đoạn đường qua hầm, các quy định giao thông riêng không còn áp dụng, đặt biển R.E,11b “Kết thúc đường hầm”.



a) Biển số R.E,11a



b) Biển số R.E,11b

Hình D.23 - Biển báo hiệu hầm chui

Phụ lục E

Ý NGHĨA - SỬ DỤNG BIỂN CHỈ DẪN

E.1 Biển số I.401 "Bắt đầu đường ưu tiên"

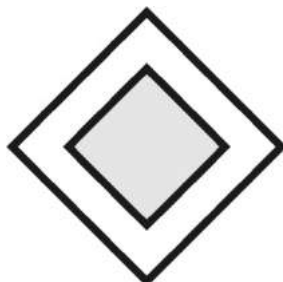
a) Để biểu thị ưu tiên cho các phương tiện trên đường có đặt biển này được đi trước, đặt biển số I.401 "Bắt đầu đường ưu tiên". Biển đặt tại vị trí thích hợp trước khi đường nhánh sắp nhập vào trục đường chính, yêu cầu phương tiện từ đường nhánh ra phải dừng lại nhường cho phương tiện trên đường chính đi trước.

Trong trường hợp trên đường ưu tiên đã có các biển W.207, tại các đường nhánh đã có biển W.208 thì không nhất thiết đặt biển số I.401.

b) Trên đoạn đường này, phương tiện được quyền ưu tiên đi qua nơi giao nhau không có điều khiển giao thông. Phương tiện trên đường khác nhập vào hay cắt ngang qua phải nhường đường (trừ các xe được quyền ưu tiên theo quy định). Nếu ở chỗ giao nhau có điều khiển giao thông thì nguyên tắc chạy xe ưu tiên hết tác dụng (trừ các xe được quyền ưu tiên theo quy định).

c) Phía dưới biển số I.401, đặt biển số S.506a "Hướng đường ưu tiên". Nếu ở nơi đường giao nhau đường ưu tiên thay đổi hướng.

d) Trên các đường không ưu tiên, ở những điểm giao nhau, đặt biển số W.208 "Giao nhau với đường ưu tiên" hoặc biển số R.122 "Dừng lại", bên dưới có đặt biển số S.506b "Hướng đường ưu tiên".



Hình E.1 - Biển số I.401

E.2 Biển số I.402 "Hết đoạn đường ưu tiên"

Đến hết đoạn đường quy định là ưu tiên, đặt biển số I.402 "Hết đoạn đường ưu tiên".



Hình E.2 - Biển số I.402

E.5 Biển số I.405 (a,b,c) "Đường cụt"

a) Để chỉ dẫn những đường cụt, đặt các biển sau:

- Biển số I.405 (a,b) để chỉ lối rẽ vào đường cụt. Tùy theo lối rẽ vào đường cụt mà chọn kiểu biển cho phù hợp. Biển này đặt trên đường chính trước khi đến nơi đường giao nhau để rẽ vào đường cụt.

- Biển số I.405c để chỉ dẫn phía trước là đường cụt. Biển này đặt trước đường cụt 300 m đến 500 m và cứ 100 m phải đặt thêm một biển.

- Đường cụt là những đường xe không thể tiếp tục đi qua được. Những đường cụt có thể là những ngõ cụt (ở trong khu đông dân cư); đường hoặc cầu bị đứt do thiên tai, địch họa hoặc đường tránh dự phòng mà tại vị trí vượt sông, suối chưa có phương tiện vượt sông; đường đi vào cầu nhưng cầu hỏng v.v...

b) Những đường cụt mà xe cộ không thể đi vào được hoặc không sử dụng thì không đặt biển đường cụt mà phải rào chắn ngay tại nơi đường giao nhau và đặt biển số P.101 "Đường cấm".



a) Biển số I.405a

b) Biển số I.405b

c) Biển số I.405c

Hình E.5 - Biển số I.405

E.6 Biển số I.406 "Được ưu tiên qua đường hẹp"

a) Để chỉ dẫn cho người tham gia giao thông cơ giới biết mình được quyền ưu tiên đi trước trên đoạn đường hẹp, đặt biển số I.406 "Được ưu tiên qua đường hẹp".

b) Nếu trên hướng đi ngược chiều có xe (cơ giới hoặc thô sơ) đã đi vào phạm vi đường hẹp thì xe đi theo chiều ưu tiên cũng phải nhường đường.

c) Khi đã đặt biển số I.406 thì ở chiều ngược lại bắt buộc đặt biển số P.132 "Nhường đường cho xe cơ giới đi ngược chiều qua đường hẹp".



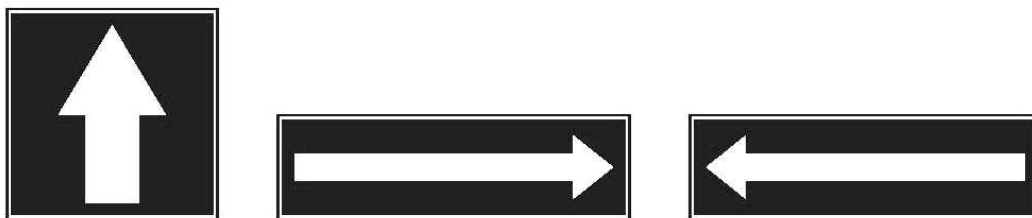
Hình E.6 - Biển số I.406

E.7 Biển số I.407 (a,b,c) "Đường một chiều"

a) Để chỉ dẫn những đoạn đường chạy một chiều, đặt biển số I.407(a,b,c) "Đường một chiều". Biển số I.407a đặt sau nơi đường giao nhau, khi đã có biển R302 tại các đầu dải phân cách thì không nhất thiết đặt biển số I.407a. Biển số I.407b,c đặt trước nơi đường giao nhau và đặt trên đường chuẩn bị đi vào đường một chiều.

b) Biển số I.407 (a,b,c) chỉ cho phép các loại phương tiện giao thông đi theo chiều vào theo mũi tên chỉ, cấm quay đầu ngược lại (trừ các xe được quyền ưu tiên theo quy định).

c) Khi hết đoạn đường một chiều đặt biển số I.204 "Đường hai chiều". Biển số I.204 cho biết bắt đầu đi hai chiều.



a) Biển số I.407a

b) Biển số I.407b

c) Biển số I.407c

Hình E.7 - Biển số I.407**E.8 Biển số I.408 "Nơi đỗ xe"**

a) Để chỉ dẫn những nơi được phép đỗ xe, những bãi đỗ xe, bến xe, v.v..., đặt biển số I.408 "Nơi đỗ xe".

b) Chiều dài nơi đỗ xe có thể được xác định giới hạn bằng vạch kẻ trên mặt đường hoặc bãi đỗ có hình dáng rõ ràng. Phạm vi quy định đỗ xe sẽ hết hiệu lực 10 m trước khi đến nơi đường giao nhau tiếp theo.

**Hình E.8 - Biển số I.408****E.8a Biển số 408a "Nơi đỗ xe một phần trên hè phố"**

a) Để chỉ dẫn những nơi được phép đỗ xe một phần trên hè phố rộng, đặt biển số I.408a "Nơi đỗ xe một phần trên hè phố". Xe phải đỗ sao cho các bánh phía ghế phụ trên hè phố.

b) Mặt biển có thể theo chiều hướng đi hoặc đặt song song và có hiệu lực từ vị trí đặt biển. Chiều dài nơi đỗ xe có thể được xác định giới hạn bằng vạch kẻ trên mặt đường. Khi cần thiết có thể đặt thêm biển phụ chỉ hiệu lực của vùng cho phép đỗ.

**Hình E.8a - Biển số I.408a****E.9 Biển số I.409 "Chỗ quay xe"**

a) Để chỉ dẫn vị trí được phép quay đầu xe, đặt biển số I.409 "Chỗ quay xe".

b) Bên dưới biển số I.409 có thể đặt biển số S.502 "Khoảng cách đến đối tượng báo hiệu".



Hình E.9 - Biển số I.409

E.10 Biển số I.410 "Khu vực quay xe"

a) Để chỉ dẫn khu vực được phép quay đầu xe, đặt biển số I.410 "Khu vực quay xe". Trên biển mô tả cách thức tiến hành quay xe.

b) Bên dưới biển số I.410 có thể đặt biển số I.502 "Khoảng cách đến đối tượng báo hiệu".

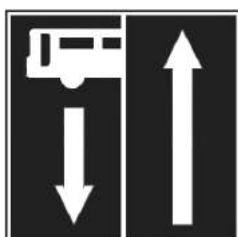


Hình E.10 - Biển số I.410

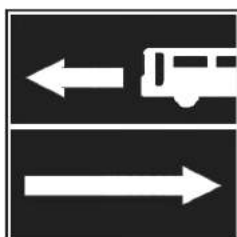
E.13 Biển số I.413a "Đường phía trước có làn đường dành cho ô tô khách" và biển số I.413 (b,c) "Rẽ ra đường có làn đường dành cho ô tô khách"

a) Để chỉ dẫn cho người tham gia giao thông biết đường phía trước có làn đường dành riêng cho ô tô khách theo chiều ngược lại, đặt biển số I.413a "Đường phía trước có làn đường dành cho ô tô khách". Biển được đặt ở nơi đường giao nhau đầu đường một chiều mà hướng ngược chiều có ô tô khách được phép chạy.

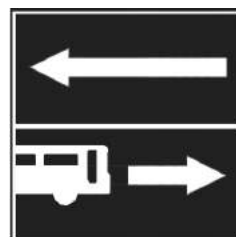
b) Để chỉ dẫn cho người tham gia giao thông biết ở nơi đường giao nhau rẽ phải hoặc rẽ trái là rẽ ra đường có làn đường dành riêng cho ô tô khách, đặt biển số I.413b hoặc biển số I.413c báo hiệu "Rẽ ra đường có làn đường dành cho ô tô khách". Tùy theo hướng rẽ mà lựa chọn kiểu biển cho phù hợp.



a) Biển số I.413a



b) Biển số I.413b



c) Biển số I.413c

Hình E.13 - Biển số I.413

E.14 Biển số I.414 (a, b, c, d) "Chỉ hướng đường"

Ở các nơi đường bộ giao nhau, đặt biển số I.414 (a, b, c, d) "Chỉ hướng đường" để chỉ dẫn hướng đường đến các địa danh, khu dân cư. Trên biển cần chỉ dẫn cả số hiệu (tên) đường và cự ly (làm tròn đến kilômét; nếu cự ly < 1,0 km thì làm tròn đến 100 m):

- Biển số I.414 (a,b) đặt ở nơi đường bộ giao nhau và chỉ có một địa danh và khu dân cư trên hướng đường cần phải chỉ dẫn.

- Biển số I.414 (c,d) đặt ở nơi đường bộ giao nhau có từ hai địa danh, khu dân cư cần phải chỉ dẫn trên biển. Địa danh xa hơn phải viết bên dưới.

- Hình vẽ phác họa chỉ hướng đường trên biển phải phù hợp (đồng dạng) với các hướng đường trên thực tế. Chữ và số viết tùy theo kích thước biển và số ký tự để căn chỉnh cho phù hợp, đảm bảo rõ ràng, mỹ quan; khuyến khích sử dụng cỡ chữ lớn.



a) Biển số I.414a b) Biển số I.414b c) Biển số I.414c d) Biển số I.414d

Hình E.14 - Biển số I.414

E.15 Biển số I.415 "Mũi tên chỉ hướng đi"

Trong khu đông dân cư, hoặc ở các đường giao nhau để chỉ dẫn hướng đi đến một địa danh lân cận tiếp theo và khoảng cách (làm tròn đến km) đến nơi đó, cần phải đặt biển số I.415 "Mũi tên chỉ hướng đi". Trong trường hợp địa danh gần thì không nhất thiết phải ghi khoảng cách.



Hình E.15 - Biển số I.415

E.16 Biển số I.416 "Đường tránh"

a) Để chỉ dẫn lối đi đường tránh, đường vòng trong trường hợp đường cấm vì lý do đường, cầu bị tắc hoặc thi công và cấm một số loại xe đi qua, đặt biển số I.416 "Đường tránh" trước các đường giao nhau.

b) Hình biển cấm vẽ trên biển này được sử dụng các loại biển từ số P.101 đến biển số P.120 tùy theo trường hợp cần thiết yêu cầu. Trường hợp cần thiết có thể ghi tên các đường trên hình vẽ để dễ nhận biết hướng đi.



Hình E.16 - Biển số I.416

E.17 Biển số I.417 (a,b,c) "Chỉ hướng đường phải đi cho từng loại xe"

a) Ở các đường giao nhau trong trường hợp cấm hoặc hạn chế số loại xe, khi cần thiết có thể đặt biển chỉ hướng đường phải đi cho từng loại xe đến một khu dân cư tiếp theo, đặt biển số I.417 (a, b, c) "Chỉ hướng đường phải đi cho từng loại xe".

b) Tùy theo loại xe, địa danh khu đông dân cư và hướng đi cần chỉ dẫn để sử dụng kiểu biển và chữ đề trên biển cho thích hợp.



a) Biển số I.417a



b) Biển số I.417b



c) Biển số I.417c

Hình E.17 - Biển số I.417**E.18 Biển số I.418 "Lối đi ở những vị trí cấm rẽ"**

a) Để chỉ lối đi ở các nơi đường giao nhau bị cấm rẽ, đặt biển số I.418 "Lối đi ở những vị trí cấm rẽ". Biển được đặt ở nơi đường giao nhau trước đường cấm rẽ.

b) Hình vẽ trên biển tùy theo quy định thực tế mà vẽ cho phù hợp.

**Hình E.18 - Biển số I.418****E.19 Biển số I.419 "Chỉ dẫn địa giới"**

a) Để chỉ dẫn địa giới hành chính giữa các thành phố, tỉnh, huyện, đặt biển số I.419(a,b) "Chỉ dẫn địa giới".

Biển số I.419b áp dụng cho các tuyến đường đối ngoại và các tuyến đường có nhiều người nước ngoài đi lại. Biển I.419a áp dụng cho các trường hợp khác.

b) Trên đường quốc lộ biển "Chỉ dẫn địa giới" đặt ở ranh giới hành chính giữa hai thành phố trực thuộc Trung ương hoặc hai tỉnh hoặc thành phố trực thuộc Trung ương với tỉnh. Trên các đường tỉnh biển "Chỉ dẫn địa giới" đặt ở ranh giới hành chính như quy định cho quốc lộ và ranh giới hành chính thành phố trực thuộc tỉnh với huyện hoặc hai huyện liền kề. Trên các đường huyện, đường xã, đường đô thị và đường chuyên dùng không nhất thiết phải đặt biển "Chỉ dẫn địa giới".

c) Lý trình ghi trên biển số I.419 (a,b) "Chỉ dẫn địa giới" được làm tròn đến mét.

d) Tùy theo địa hình, biển "Chỉ dẫn địa giới" có thể đặt ở phía tay trái hay phải theo hướng đi của người tham gia giao thông.

**Hình E.19a - Biển số I.419a**



Hình E.19b - Biển số I.419b

E.22 Biển số I.422 "Di tích lịch sử"

Để chỉ dẫn những nơi có di tích lịch sử hoặc những nơi có danh lam thắng cảnh, những nơi có thể tham quan v.v... ở hai ven đường, đặt biển số I.422 (a,b) "Di tích lịch sử".

Biển số I.422b áp dụng cho các tuyến đường đối ngoại và các tuyến đường có nhiều người nước ngoài đi lại. Biển số I.422a áp dụng cho các trường hợp khác.



Hình E.22a - Biển số I.422a



Hình E.22b - Biển số I.422b

E.23a Biển số I.423 (a,b) "Vị trí người đi bộ sang ngang"

a) Để chỉ dẫn người đi bộ và người tham gia giao thông biết vị trí dành cho người đi bộ sang ngang, đặt biển số I.423 (a,b) "Vị trí người đi bộ sang ngang".

b) Biển này được sử dụng độc lập ở những vị trí sang ngang, đường không có tổ chức điều khiển giao thông hoặc có thể sử dụng phối hợp với vạch kẻ đường. Gặp biển này người tham gia giao thông phải điều khiển xe chạy chậm, chú ý quan sát, ưu tiên cho người đi bộ sang ngang. Chiều người đi bộ trên biển phải hướng vào đường.

Khi đã có vạch sơn kẻ đường cho người đi bộ hoặc trước vị trí người đi bộ sang đường đã đặt biển số W.224 hoặc biển số R.305 thì có thể không đặt biển số I.423 (a,b).



a) Biển số I.423a



b) Biển số I.423b

Hình E.23a - Biển số I.423

E.23b Biển số I.423c “Điểm bắt đầu đoạn đường đi bộ” (biển F,9 theo Hiệp định GMS)

Để chỉ dẫn cho người đi bộ và người lái xe biết nơi bắt đầu đoạn đường dành cho người đi bộ, đặt biển số I.423c "Điểm bắt đầu đoạn đường đi bộ". Biển này không dùng cho các vị trí đi bộ cắt ngang qua đường.



Hình E.23b - Biển số I.423c

E.24 Biển số I.424 (a,b) "Cầu vượt qua đường cho người đi bộ"

Để chỉ dẫn cho người đi bộ sử dụng cầu vượt qua đường, đặt biển số I.424 (a,b) "Cầu vượt qua đường cho người đi bộ". Tùy hướng thực tế của người đi bộ qua đường mà sử dụng biển số I.424a hoặc biển số I.424b cho phù hợp.

Khi người đi bộ dễ dàng nhận biết cầu vượt qua đường cho người đi bộ thì có thể không cần sử dụng biển số I.424 (a,b).



a) Biển số I.424a



b) Biển số I.424b

Hình E.24 - Biển số I.424

E.25 Biển số I.424 (c,d) "Hầm chui qua đường cho người đi bộ"

Để chỉ dẫn cho người đi bộ sử dụng hầm chui qua đường, đặt biển số I.424 (c,d) "Hầm chui qua đường cho người đi bộ". Tùy hướng thực tế của người đi bộ qua hầm mà sử dụng biển số I.424c hoặc I.424d cho phù hợp.



a) Biển số I.424c



b) Biển số I.424d

Hình E.25 - Biển số I.424

E.26 Biển số I.425 "Bệnh viện"

a) Để chỉ dẫn sắp đến cơ sở điều trị bệnh ở gần đường như bệnh viện, bệnh xá, trạm xá v.v... đặt biển số I.425 "Bệnh viện".

b) Gặp biển này người tham gia giao thông đi chậm, chú ý quan sát và không sử dụng còi.



Hình E.26 - Biển số I.425

E.27 Biển số I.426 "Trạm cấp cứu"

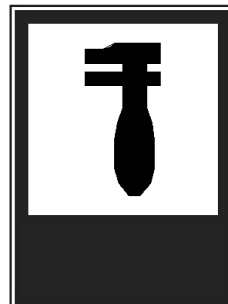
Để chỉ dẫn nơi có trạm cấp cứu y tế ở gần đường, đặt biển số I.426 "Trạm cấp cứu".



Hình E.27 - Biển số I.426

E.28 Biển số I.427a "Trạm sửa chữa"

Để chỉ dẫn nơi đặt xưởng, trạm chuyên phục vụ sửa chữa ô tô, xe máy hỏng trên đường, đặt biển số I.427a "Trạm sửa chữa".



Hình E.28 - Biển số I.427a

E.29 Biển số I.427b “Trạm kiểm tra tải trọng xe”

Để chỉ dẫn nơi đặt trạm kiểm tra tải trọng xe, đặt biển số I.427b "Trạm kiểm tra tải trọng xe".



Hình E.29 - Biển số I.427b

E.30 Biển số I.428 "Cửa hàng xăng dầu"

Để chỉ dẫn những nơi có đặt cửa hàng xăng, dầu hoặc nạp điện phục vụ cho phương tiện giao thông đi trên đường, đặt biển số I.428 "Cửa hàng xăng dầu".



Hình E.30 - Biển số I.428

E.31 Biển số I.429 "Nơi rửa xe"

Để chỉ dẫn những nơi có bố trí rửa xe, đặt biển số I.429 "Nơi rửa xe".



Hình E.31 - Biển số I.429

E.32 Biển số I.430 "Điện thoại"

Để chỉ dẫn những nơi có đặt trạm điện thoại công cộng chuyên phục vụ khách đi đường, đặt biển số I.430 "Điện thoại".



Hình E.32 - Biển số I.430

E.33 Biển số I.431 "Trạm dừng nghỉ"

Để chỉ dẫn những nơi có các dịch vụ phục vụ khách đi đường (ăn uống nghỉ ngơi, cung cấp nhiên liệu...), đặt biển số I.431 "Trạm dừng nghỉ". Tùy trạm dừng nghỉ có dịch vụ gì mà bố trí các biểu tượng hình vẽ cho phù hợp.



Hình E.33 - Biển số I.431

E.34 Biển số I.432 "Khách sạn"

Để chỉ dẫn nơi có khách sạn phục vụ khách đi đường, đặt biển số I.432 "Khách sạn".



Hình E.34 - Biển số I.432

E.35a Biển số I.433a "Nơi nghỉ mát"

Để chỉ dẫn nơi nghỉ mát, đặt biển số I.433a "Nơi nghỉ mát"



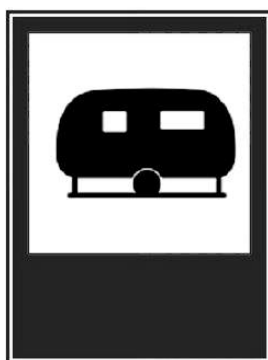
Hình E.35a - Biển số I.433a

E.35b Biển số I.433 (b,c,d) - Báo hiệu nơi cắm trại, nhà nghỉ lưu động

Trên các tuyến đường đối ngoại và các tuyến đường có nhiều người nước ngoài đi lại, để chỉ dẫn sắp đến nơi có vị trí cắm trại, nơi tập kết nhà lưu động, đặt biển số I.433b "Nơi cắm trại", biển số I.433c "Nơi dành cho nhà lưu động" hoặc biển số I.433d "Nơi cắm trại và nhà lưu động".



a) Biển số I.433b



b) Biển số I.433c



c) Biển số I.433d

Hình E.35b - Biển báo nơi cắm trại, nhà nghỉ lưu động

E.35c Biển số I.433e - Báo hiệu nhà trọ (Youth Hostel)

Trên các tuyến đường đối ngoại và các tuyến đường có nhiều người nước ngoài đi lại, để chỉ dẫn sắp đến nơi có nhà trọ, đặt biển số I.433e "Nhà trọ".



Hình E.35c - Biển số I.433e

E.36 Biển số I.434a "Bến xe buýt"

Để chỉ dẫn chỗ dừng đỗ xe buýt cho khách lên xuống, đặt biển số I.434a "Bến xe buýt". Biển số I.434a được bố trí kết hợp với biển phụ để chỉ dẫn các thông tin về số hiệu tuyến, tên tuyến, điểm đầu, điểm cuối và lộ trình tuyến xe buýt. Biển phụ có thể bố trí liền kề với biển số I.434a hoặc trong khu vực đón trả khách.

Trong trường hợp chỗ dừng đỗ xe buýt không phải là bến xe theo các quy định hiện hành thì thay chữ "Bến xe buýt" trên biển thành chữ "Điểm dừng xe buýt".

Trong trường hợp chỗ dừng đỗ dùng để đón trả khách tuyến cố định thì thay chữ "Bến xe buýt" thành chữ "Điểm đón trả khách tuyến cố định" và bỏ chữ "BUS STOP" trên biển.

Trong trường hợp để báo điểm dừng xe của các loại xe khác thì sử dụng hình vẽ loại xe và dòng chữ tương ứng (chẳng hạn, "Điểm dừng xe taxi", ...).



Hình E.36 - Biển số I.434a

E.37 Biển số I.434b "Bến xe tải"

Để chỉ dẫn khu vực đỗ xe tải để nhận và trả hàng hóa, đặt biển số I.434b "Bến xe tải".

Trong trường hợp khu vực đỗ xe tải không phải là bến xe theo các quy định hiện hành thì thay chữ "Bến xe tải" trên biển thành chữ "Điểm dừng xe tải".



Hình E.37 - Biển số I.434b

E.38 Biển số I.435 "Bến xe điện"

Để chỉ dẫn chỗ dừng đỗ xe điện cho khách lên xuống, đặt biển số I.435 "Bến xe điện".



Hình E.38 - Biển số I.435

E.39 Biển số I.436 "Trạm cảnh sát giao thông"

Để chỉ dẫn nơi đặt trạm cảnh sát giao thông, đặt biển số I.436 "Trạm cảnh sát giao thông". Các phương tiện phải giảm tốc độ đến mức an toàn và không được vượt khi đi qua khu vực này.



Hình E.39 - Biển số I.436

E.40 Biển số I.437 "Đường cao tốc"

Để chỉ dẫn bắt đầu đường cao tốc, đặt biển số I.437 "Đường cao tốc".



Hình E.40 - Biển số I.437

E.42 Biển số I.439 "Tên cầu"

a) Để chỉ các thông tin về một cầu, đặt biển số I.439 "Tên cầu". Biển số I.439 chỉ đặt khi chiều dài cầu lớn hơn 30 m và các cầu có chiều dài nhỏ hơn hoặc bằng 30 m nhưng có tên gắn với địa danh văn hóa, lịch sử. Không lắp đặt biển tên cầu đối với cầu có biểu tượng riêng và cầu trong khu vực nội thành, nội thị trừ các cầu mang tên danh nhân, địa danh văn hóa lịch sử đã có thì giữ nguyên và không nhất thiết phải ghi lý trình.

Để có thông tin phục vụ quản lý cầu, ngoài việc đặt biển số I.439 "Tên cầu", trong mọi trường hợp cần gắn các thông tin bao gồm: tên cầu, lý trình làm tròn đến mét, tên hoặc số hiệu đường, tải trọng thiết kế, chiều dài cầu, năm xây dựng vào thành dầm biên của cầu (gắn đường lên, xuống kiểm tra cầu).

b) Biển "Tên cầu" được đặt ở hai đầu cầu cách đuôi mố 10 m phía bên phải theo hướng đến.

c) Trên biển "Tên cầu" ghi: Tên cầu, lý trình và tên đường.



Hình E.42 - Biển số I.439

E.43 Biển số I.440 "Đường đang thi công"

a) Để chỉ dẫn những đoạn đường đang thi công sửa chữa hoặc nâng cấp cải tạo, đặt biển số I.440 "Đường đang thi công".

Lý trình ghi trên biển được làm tròn đến m.

b) Biển số I.440 được đặt ở hai đầu đoạn đường đang thi công sửa chữa hoặc nâng cấp cải tạo và được đặt sau biển số I.441 (a,b,c).



Hình E.43 - Biển số I.440

E.44 Biển số I.441 (a,b,c) "Báo hiệu phía trước có công trường thi công"

a) Để báo cho người tham gia giao thông biết phía trước có công trường thi công, sửa chữa hoặc nâng cấp, đặt biển số I.441 (a,b,c) "Báo hiệu phía trước có công trường thi công".

b) Biển số I.441 (a,b,c) được đặt ở hai đầu đoạn thi công và cách hai đầu đoạn thi công 500 m, 100 m và 50 m, trước biển số I.440. Trong trường hợp đường 1 chiều thì chỉ cần đặt cho chiều đi tới. Tùy theo qui mô giao thông, tốc độ xe chạy mà số lượng biển và cự ly báo có thể điều chỉnh cho phù hợp trong phương án tổ chức giao thông.

c) Cùng với biển số I.441(a,b,c), đặt kèm theo biển số W.227. Khi cần thiết có thể đặt thêm biển P.127 "Tốc độ tối đa cho phép" và biển số P.134 "Hết hạn chế tốc độ tối đa" khi kết thúc đoạn đường thi công.



a) Biển số I.441a



b) Biển số I.441b



c) Biển số I.441c

Hình E.44 - Biển số I.441**E.45 Biển số I.442 "Chợ"**

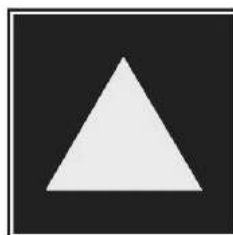
Để báo sắp đến khu vực có chợ gần đường có thể đặt biển số I.442 "Chợ", xe cơ giới qua lại khu vực này phải chú ý quan sát, giảm tốc độ.

**Hình E.45 - Biển số I.442****E.46 Biển số I.443 "Xe kéo rơ-moóc"**

a) Để báo hiệu xe có kéo moóc hoặc xe kéo xe, đặt biển số I.443 "Xe kéo rơ-moóc".

b) Biển số I.443 được đặt trên nóc cabin xe kéo.

Nền biển màu xanh lam, hình tam giác màu vàng khoảng cách đều các cạnh hình vuông.

**Hình E.46 - Biển số I.443**

E.47 Biển số I.444 "Biển báo chỉ dẫn địa điểm"

Nhằm chỉ dẫn cho người đi đường biết hướng đến những địa điểm quan trọng, các loại biển báo phân biệt địa điểm chủ yếu bao gồm:

- Ga tàu (biển số I.444a) đặt biển ở trước nơi đường giao nhau chỉ hướng vào ga xe lửa;
- Biển báo sân bay (biển số I.444b) đặt biển ở trước nơi đường giao nhau với đường vào sân bay;
- Biển báo bãi đậu xe (biển số I.444c) đặt biển ở trước nơi đường giao nhau với đường vào bãi đậu xe;
- Biển báo bến xe khách đường dài (biển số I.444d) đặt biển ở trước nơi đường giao nhau với đường vào bến xe khách đường dài;
- Biển chỉ dẫn trạm cấp cứu (biển số I.444e) đặt biển ở nơi đường giao nhau với đường vào bệnh viện và trạm cấp cứu;
- Biển báo bến tàu khách (biển số I.444f) đặt biển ở trước nơi đường giao nhau với đường vào bến tàu khách;
- Biển chỉ dẫn khu danh thắng và du lịch (biển số I.444g) đặt biển ở trước nơi đường giao nhau với đường vào khu danh thắng và du lịch;
- Biển chỉ dẫn trạm xăng (biển số I.444h) đặt biển ở trước nơi đường giao nhau với đường vào trạm bán xăng dầu;
- Biển chỉ dẫn trạm rửa xe (biển số I.444i) đặt biển ở trước nơi đường giao nhau với đường vào trạm phục vụ rửa xe;
- Biển chỉ dẫn bến phà (biển số I.444j) đặt biển ở trước nơi đường giao nhau với đường ra bến phà;
- Biển báo ga tàu điện ngầm (biển số I.444k) đặt biển ở nơi đường giao nhau với đường vào ga tàu điện ngầm;
- Biển chỉ dẫn khu vực dịch vụ cho khách đi đường (biển số I.444l) đặt biển ở trước nơi đường giao nhau với đường vào trạm dừng nghỉ;
- Biển báo trạm sửa chữa xe (biển số I.444m) đặt biển ở trước nơi đường giao nhau với đường vào trạm sửa chữa xe trong khu dịch vụ.



Hình E.47 - Biển số I.444 (a,b,c)



Hình E.48 - Biển số I.444 (d,e,f)



Hình E.49 - Biển số I.444 (g, h, i)



a) Biển số I.444j

b) Biển số I.444k

c) Biển số I.444l

Hình E.50 - Biển số I.444 (j,k,l)



Hình E.51 - Biển số I.444m

E.48 Biển số I.445 "Biển báo kiểu mô tả tình trạng đường"

Nhằm bảo đảm cho giao thông thông suốt, phòng tránh tai nạn, ở những đoạn đường hay xảy ra điều kiện xấu, gây mất an toàn giao thông thì tại những vị trí trước khi vào những đoạn đường đó, đặt biển báo mô tả tình trạng đường sá để nhắc lái xe tập trung quan sát, giảm tốc độ, biển số I.445 gồm các loại dưới đây:

- Biển báo đường trơn phải chạy chậm (biển số I.445a) biển đặt tại vị trí thích hợp trước đoạn đường bị trơn trượt khi trời mưa hoặc lán dầu v.v...;

- Biển báo đường dốc phải đi chậm, lái xe phải cẩn thận (biển số I.445b) biển đặt ở vị trí thích hợp trước đoạn đường có độ dốc lớn và tầm nhìn hạn chế;

- Biển báo đoạn đường sương mù, tầm nhìn hạn chế phải đi chậm, tập trung quan sát (biển số I.445c) biển đặt trước đoạn đường nhiều sương mù;

- Biển báo đoạn đường có nền đường yếu (biển số I.445d) biển đặt ở vị trí thích hợp trước đoạn đường mà nền đường có hiện tượng sụt lún, không bằng phẳng, nhắc nhở lái xe đi chậm và cẩn thận;

- Biển báo xe lớn hoặc quá khổ đi sát về bên phải (biển số I.445e) biển đặt ở nơi thích hợp trước khi đi vào đoạn đường có từ hai làn xe trở lên, hướng dẫn cho lái xe lớn hoặc quá khổ phải đi tốc độ thấp không được chiếm làn đường của các loại xe khác;

- Biển báo chú ý khu vực có gió ngang mạnh (biển số I.445f) biển đặt biển ở vị trí trước khi đi vào cầu lớn, cầu vượt qua vịnh hoặc cửa núi đoạn đường thường có gió ngang cường độ mạnh;

- Biển báo đoạn đường nguy hiểm hay xảy ra tai nạn (biển số I.445g) đặt biển ở nơi thích hợp trước khi vào đoạn đường hay xảy ra tai nạn;

- Biển báo đường xuống dốc liên tục (biển số I.445h) đặt biển ở nơi thích hợp khi sắp vào đoạn đường xuống dốc liên tục, nhằm nhắc nhở lái xe phải đi chậm, đi sát bên phải;



a) Biển số I.445a



b) Biển số I.445b



c) Biển số I.445c

Hình E.52 - Biển số I.445 (a, b, c)



a) Biển số I.445d



b) Biển số I.445e



c) Biển số I.445f

Hình E.53 - Biển số I.445 (d, e, f)



a) Biển số I.445g



b) Biển số I.445h

Hình E.54- Biển số I.445 (g, h)

E.49 Biển số I.446 "Nơi đỗ xe dành cho người khuyết tật"

Để báo hiệu nơi đỗ xe dành cho người khuyết tật, đặt biển số I.446 "Nơi đỗ xe dành cho người khuyết tật". Biển đặt tại vị trí thích hợp có thể sử dụng kết hợp với biển P.131a "Cấm đỗ xe" và biển số I.408 "Nơi đỗ xe".



Hình E.55 - Biển số I.446

E.50 Biển số I.447 "Biển báo cầu vượt liên thông"

Biển đặt tại vị trí trước khi vào cầu vượt có tổ chức giao thông liên thông giữa các tuyến. Tùy theo nút giao mà bố trí biển số I.447a, I.447b, I.445c, I.447d cho phù hợp. Tại các lối rẽ thì sử dụng biển I.414c, d để báo các hướng đi.

Nếu sơ đồ, hình thái giao không phù hợp với hình vẽ trên các biển I.447a, I.447b, I.445c, I.447d thì phải điều chỉnh hình vẽ cho phù hợp (đồng dạng) với sơ đồ, hình thái nút giao (các hướng tuyến trong nút giao).



a) Biển số I.447a



b) Biển số I.447b

Hình E.56 - Biển số I.447 (a, b)



a) Biển số I.447c



b) Biển số I.447d

Hình E.57 - Biển số I.447 (c, d)

E.51 Biển số I.448 "Làn đường cứu nạn hay làn thoát xe khẩn cấp"

Biển chỉ dẫn gồm 4 cặp biển ở các cự ly 2 km, 1 km, 300 m và tại chỗ rẽ nhằm chỉ dẫn cho người tham gia giao thông biết vị trí và khoảng cách có làn cứu nạn. Vị trí biển đặt ở vị trí thuận lợi, dễ quan sát, cự ly có thể điều chỉnh cho phù hợp

Nếu sơ đồ, cự ly hình thái vị trí làn đường cứu nạn không phù hợp với hình vẽ trên các biển I.448 thì phải điều chỉnh hình vẽ cho phù hợp. Để tránh nhầm lẫn giữa đường chính và đường cứu nạn sử dụng cột cần vươn 2 bên đặt tại góc tiếp giáp giữa đường cứu nạn và đường chính để chỉ rõ hướng đường.



Hình E.58 - Biển số I.448

E.52 Biển số I.449 "Biển tên đường"

Để báo tên đường cho các tuyến đường đối ngoại, sử dụng biển số I.449 "Biển tên đường".

Biển I.449 có nền màu xanh đậm, chữ màu trắng.



Hình E.59 - Biển số I.449

Phụ lục F
Ý NGHĨA - SỬ DỤNG CÁC BIỂN PHỤ

F.1 Biển số S.501. "Phạm vi tác dụng của biển"

a) Biển số S.501 "Phạm vi tác dụng của biển" để thông báo chiều dài đoạn đường nguy hiểm hoặc cấm hoặc hiệu lệnh hoặc hạn chế bên dưới một số biển báo chính) Chiều dài đoạn nguy hiểm hoặc cấm hoặc hạn chế ghi theo đơn vị mét (m) và lấy chẵn đến hàng chục mét.



Hình F.1 - Biển số S.501

F.2 Biển số S.502 "Khoảng cách đến đối tượng báo hiệu"

a) Bên dưới các loại biển báo nguy hiểm, biển báo cấm, biển hiệu lệnh và chỉ dẫn, trong trường hợp vị trí đặt các biển báo đó khác với quy định chung, đặt biển số S.502 "Khoảng cách đến đối tượng báo hiệu" để thông báo khoảng cách thực tế từ vị trí đặt biển đến đối tượng báo hiệu ở phía trước.

b) Con số trên biển ghi theo đơn vị mét (m) và lấy chẵn đến hàng chục mét.



Hình F.2 - Biển số S.502

F.3 Biển số S.503 (a,b,c,d,e,f) "Hướng tác dụng của biển"

a) Các biển số S.503 (a,b,c) đặt bên dưới các biển báo cấm, biển hiệu lệnh để chỉ hướng tác dụng của biển là hướng vuông góc với chiều đi.

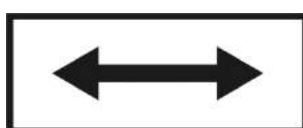
b) Biển số S.503b để chỉ đồng thời hai hướng tác dụng (trái và phải).

c) Các biển số S.503 (d,e,f) đặt bên dưới biển số P.124 (a,b,c,d,e,f), biển số P.130 "Cấm dừng xe và đỗ xe", biển số P.131 (a,b,c) "Cấm đỗ xe" để chỉ hướng tác dụng của biển là hướng song song với chiều đi.

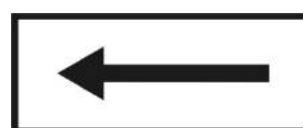
d) Biển số S.503e để chỉ đồng thời hai hướng tác dụng (trước và sau) nơi đặt biển báo nhắc lại lệnh cấm dừng và cấm đỗ xe.



a) Biển số S.503a

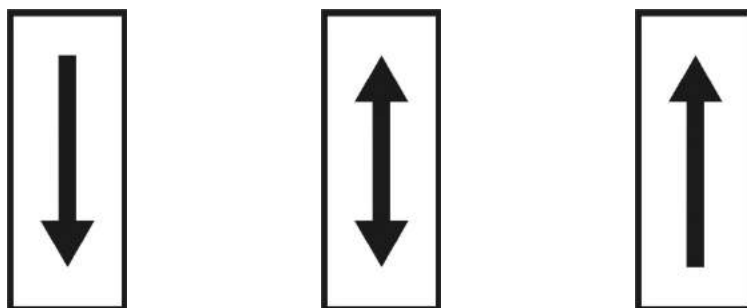


b) Biển số S.503b



c) Biển số S.503c

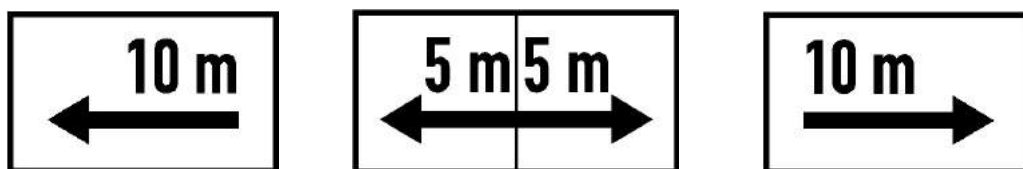
Hình F.3a - Biển số S.503 (a,b,c)



a) Biển số S.503d b) Biển số S.503e c) Biển số S.503f

Hình F.3b - Biển số S.503 (d,e,f)

Trên các tuyến đường đối ngoại và các tuyến đường có nhiều người đi lại có thể sử dụng biển phụ S.H,3a; S.H,3b; S.H,3c (Biển H,3 (a,b,c) theo GMS).



a) Biển số S.H,3a

b) Biển số S.H,3b

c) Biển số S.H,3c

Hình F.3b - Biển số S.H,3 (a,b,c)

F.4 Biển số S.504 "Làn đường"

Biển số S.504 được đặt bên trên làn đường và dưới các biển báo cấm và biển hiệu lệnh hay bên dưới đèn tín hiệu để chỉ làn đường chịu hiệu lực của biển báo hay đèn tín hiệu (khi kết hợp trên cùng một mặt biển, chỉ cần vẽ mũi tên chỉ làn đường).



Hình F.4 - Biển số S.504

F.5 Biển số S.505a "Loại xe"

Biển số S.505a được đặt bên dưới các biển báo cấm và biển hiệu lệnh hay biển chỉ dẫn để chỉ loại xe chịu hiệu lực của biển báo cấm, biển hiệu lệnh hay biển chỉ dẫn. Tùy theo loại xe chịu hiệu lực mà bố trí hình vẽ cho phù hợp.



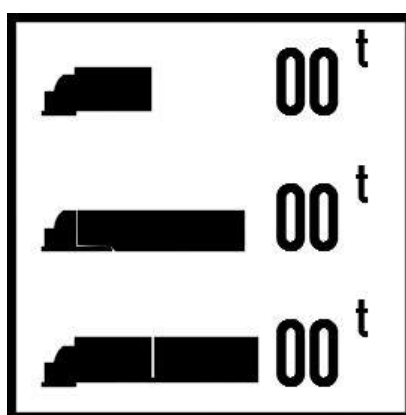
Hình F.5 - Biển số S.505a

F.6 Biển số S.505b "Loại xe hạn chế qua cầu"

Biển số S.505b được đặt bên dưới biển báo số P.106a "Cấm xe ô tô tải" để chỉ các loại xe tải chịu hiệu lực của biển báo và trọng tải toàn bộ xe cho phép (bao gồm trọng tải bản thân xe và khối lượng chuyên chở cho phép) tương ứng với mỗi loại xe không phụ thuộc vào số lượng trục.

Biển S.505b được lắp đặt cho từng cầu. Biển đặt bên phải theo chiều đi cách hai đầu cầu từ 10 đến 20 m ở vị trí dễ quan sát.

Trường hợp cầu hư hỏng đột xuất, cầu có tải trọng khai thác thấp, ngoài việc đặt biển báo hiệu S.505b còn phải đặt bổ sung các bảng thông tin hướng dẫn ở hai đầu đoạn tuyến để thông báo cho người tham gia giao thông về vị trí tải trọng của cầu có tải trọng khai thác thấp nhất nằm trong đoạn tuyến.

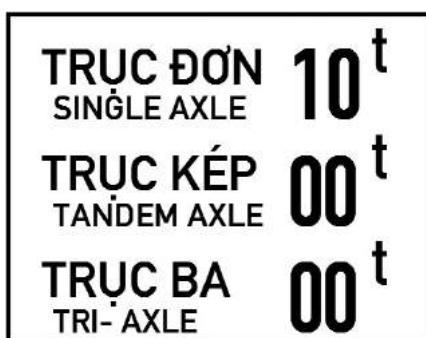


Hình F.6 - Biển số S.505(b)

F.7 Biển số S.505c "Tải trọng trục hạn chế qua cầu"

a) Biển số S.505c được đặt bên dưới biển báo số P.106a "Cấm ô tô xe tải" để chỉ các loại xe tải có tải trọng trục lớn nhất cho phép tương ứng với mỗi loại trục (trục đơn, trục kép, trục ba).

b) Biển S.505c được đặt cùng với biển số S.505b bên dưới biển số P.106 và các xe qua cầu phải thỏa mãn điều kiện của cả hai biển (biển số S.505b và S.505c);

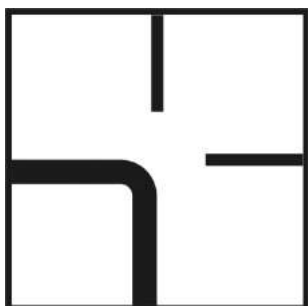


Hình F.7 - Biển số S.505c

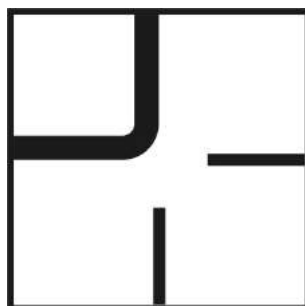
F.8 Biển số S.506 (a,b) "Hướng đường ưu tiên"

a) Biển số S.506a được đặt bên dưới biển chỉ dẫn số I.401 trên đường ưu tiên để chỉ dẫn cho người tham gia giao thông trên đường này biết hướng đường ưu tiên ở ngã tư.

b) Biển số S.506b được đặt bên dưới biển số W.208 và biển số R.122 trên đường không ưu tiên để chỉ dẫn cho người tham gia giao thông trên đường này biết hướng đường ưu tiên ở ngã tư.



a) Biển số S.506a



b) Biển số S.506b

Hình F.8 - Biển số S.506

F.9 Biển số S.507 "Hướng rẽ"

a) Biển số S.507 được sử dụng độc lập để báo trước cho người tham gia giao thông biết chỗ rẽ nguy hiểm và để chỉ hướng rẽ.

b) Biển được đặt trong trường hợp người tham gia giao thông khó nhận biết hướng rẽ của đường. Biển có thể đặt đồng thời hai biển ngược chiều nhau để chỉ hướng rẽ trái và rẽ phải, với độ cao đặt biển từ 1,2 m đến 1,5 m. Trường hợp cần dẫn hướng trong đường cong có thể sử dụng tiêu phản quang.

c) Biển không thay thế cho việc đặt các biển báo nguy hiểm số W.201 (a,b) và W.202 (a,b,c).



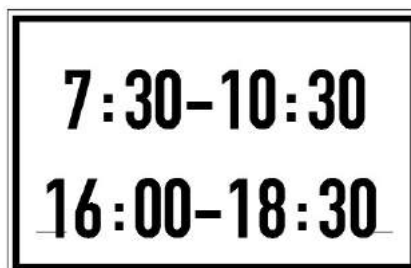
Hình F.9 - Biển số S.507

F.10 Biển số S.508. "Biểu thị thời gian"

Biển số S.508 (a,b) được đặt dưới biển báo cấm hoặc biển hiệu lệnh nhằm quy định phạm vi thời gian hiệu lực của các biển báo cấm, biển hiệu lệnh cho phù hợp yêu cầu. Thời gian hiệu lực có thể là khoảng thời gian trong ngày (từ giờ... đến giờ ...) hoặc ngày chẵn, lẻ hoặc thứ trong tuần hoặc một khoảng thời gian nhất định (chẳng hạn, "> 5 phút", ...) và cần thiết có thể bổ sung thêm tiếng Anh.



a) Biển số S.508a



b) Biển số S.508b

Hình F.10 - Biển số S.508

F.11 Biển số S.509 "Thuyết minh biển chính"

a) Để bổ sung cho biển số W.239 "Đường cáp điện ở phía trên", có thể đặt biển số S.509a "Chiều cao an toàn" bên dưới biển số W.239, biển này chỉ rõ chiều cao cho các phương tiện đi qua an toàn.

b) Trong trường hợp cần thiết, có thể đặt thêm biển số S.509b "Cấm đỗ xe" bên dưới biển số P.130, P.131 (a,b,c) để làm rõ thông tin.

c) Các trường hợp khác có thể vận dụng cho phù hợp.



a) Biển số S.509a



b) Biển số S.509b

Hình F.11 - Biển số S.509

F.12. Biển số S.510a "Chú ý đường trơn có băng tuyết" và Biển số S.510b "Chú ý đường sắt"

Để cảnh báo đường trơn, có tuyết trong những ngày trời có tuyết, đặt biển phụ số S.510a "Chú ý đường trơn có băng tuyết". Biển hình chữ nhật nền đỏ, chữ và viền màu trắng.



a) Hình F.12 - Biển số S.510a



b) Hình F.12 - Biển số S.510b

Hình F.12 - Biển chỉ dẫn "Chú ý đường trơn có băng tuyết" và "Chú ý đường sắt"

F.13 Biển chỉ dẫn tới địa điểm cắm trại, tới nhà trọ (biển G,7; G,8 theo GMS)

Để chỉ dẫn tới địa điểm cắm trại hoặc nhà trọ, đặt biển số S.G,7 "Địa điểm cắm trại" hoặc S.G,8 "Địa điểm nhà trọ".



a) Biển số S.G,7



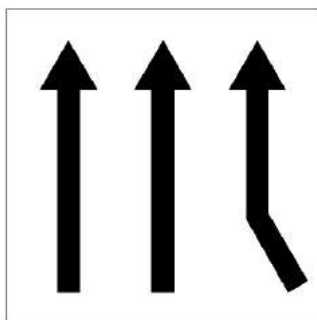
b) Biển số S.G,8

Hình F.13 - Biển chỉ dẫn tới địa điểm cắm trại, tới nhà trọ**F.14 Chỉ dẫn tới điểm đỗ xe dành cho lái xe muốn sử dụng phương tiện công cộng (biển G,9b theo GMS)**

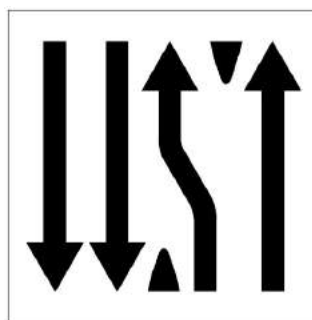
Để chỉ dẫn tới địa điểm đỗ xe dành cho xe có lái xe muốn sử dụng phương tiện công cộng, đặt biển số S.G,9b.

**Hình F.14 - Biển số S.G,9b****F.15 Biển chỉ dẫn số lượng làn và hướng đi cho từng làn (biển S.G,11a; G,11c theo hiệp định GMS)**

Để thông báo cho lái xe số làn và hướng đi của từng làn xe, đặt biển số S.G,11a; S.G,11c; các biển này phải có số mũi tên bằng số lượng làn xe đi cùng hướng và phải chỉ dẫn số lượng làn xe của hướng đi sắp tới.



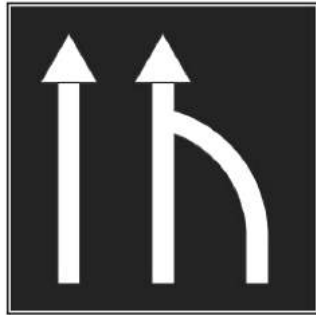
a) Biển số S.G,11a



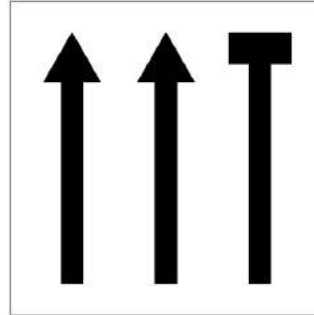
b) Biển số S.G,11c

Hình F.15 - Biển chỉ dẫn số lượng làn và hướng đi cho từng làn**F.16 Biển chỉ dẫn làn đường không lưu thông (biển G,12a; G,12b theo hiệp định GMS)**

Để chỉ dẫn cho lái xe biết làn đường không lưu thông, đặt biển S.G,12a; S.G,12b.



a) Biển số S.G,12a



b) Biển số S.G,12b

Hình F.16 - Biển chỉ dẫn làn đường không lưu thông**F.17 Biển báo phụ “Ngoại lệ” (biển H,6 theo hiệp định GMS)**

Để chỉ các trường hợp mà biển cấm hoặc hạn chế được coi là không áp dụng đặc biệt cho một nhóm đối tượng tham gia giao thông nào đó, đặt biển S.H,6 và thể hiện nhóm đối tượng đó cùng với cụm từ “Except - Ngoại lệ”.

**Hình F.17 - Biển số S.H,6**

Phụ lục G

Ý NGHĨA - SỬ DỤNG VẠCH KẼ ĐƯỜNG

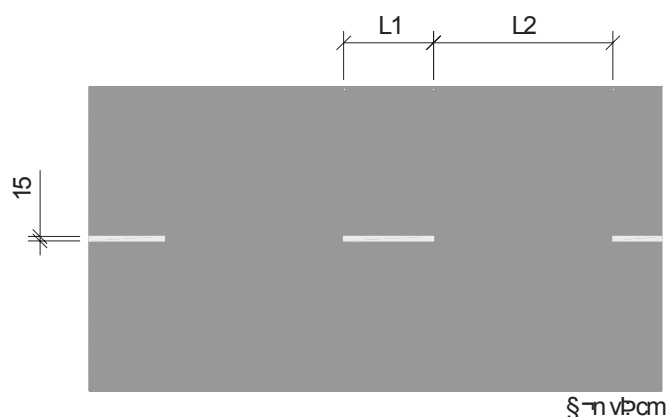
G1. Vạch dọc đường

G1.1. Nhóm vạch phân chia hai chiều xe chạy ngược chiều

a. Vạch 1.1: Vạch phân chia hai chiều xe chạy (vạch tim đường), dạng vạch đơn, đứt nét

Ý nghĩa sử dụng: dùng để phân chia hai chiều xe chạy ngược chiều nhau. Xe được phép cắt qua để sử dụng làn ngược chiều từ cả hai phía.

Minh họa:



Hình G.1 - Vạch 1.1

Quy cách: Vạch 1.1 là vạch đơn, đứt nét, màu vàng. Bề rộng nét vẽ $b = 15$ cm, chiều dài đoạn nét liền $L1 = 1$ m - 3 m; chiều dài đoạn nét đứt (2 m - 6 m); tỷ lệ $L1/L2=1:2$. Trong trường hợp đường hẹp, không đủ 2 làn cơ giới, nhưng có nhiều xe máy lưu thông, có thể sử dụng vạch dạng này để phân chia, khi đó bề rộng vạch rộng 10cm, tỷ lệ $L1/L2=1:3$ hoặc 1:2.

Tốc độ vận hành càng cao, chọn chiều dài đoạn nét liền $L1$ và chiều dài đoạn nét đứt $L2$ càng lớn. Chọn giá trị chiều dài đoạn nét liền $L1$ và đoạn nét đứt $L2$ nhỏ trong các trường hợp cần tăng tính dẫn hướng xe chạy (ví dụ trong phạm vi đường cong nằm bán kính nhỏ).

b. Vạch 1.2: Vạch phân chia hai chiều xe chạy (vạch tim đường), dạng vạch đơn, nét liền

Ý nghĩa sử dụng: dùng để phân chia hai chiều xe chạy ngược chiều; xe không được lấn làn, không được đè lên vạch.

Minh họa:



Hình G.2 - Vạch 1.2

Quy cách:

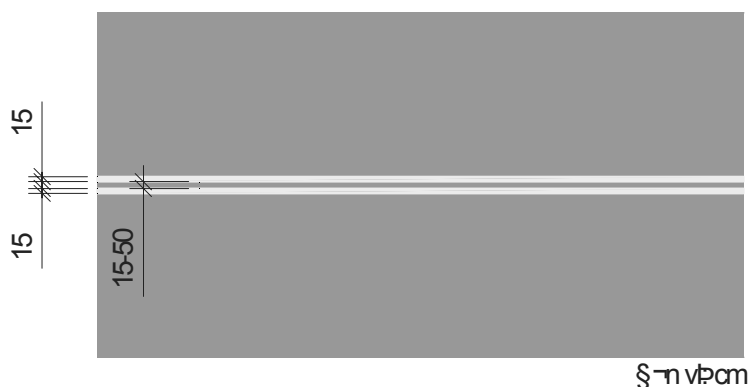
- Vạch 1.2 là vạch đơn, liền nét, màu vàng, bề rộng vạch 15 cm. Vạch này thường sử dụng ở đoạn đường không đảm bảo tầm nhìn vượt xe, nguy cơ tai nạn giao thông đối đầu lớn trên các đường có 2 hoặc 3 làn xe cơ giới và không có dải phân cách giữa.

- Chỉ được sử dụng vạch 1.2 để phân chia hai chiều xe chạy khi bề rộng làn đường đáp ứng được điều kiện chuyển động của các loại xe có kích thước lớn được phép tham gia giao thông trên tuyến đường đang xét.

c. Vạch 1.3: Vạch phân chia hai chiều xe chạy (vạch tim đường), dạng vạch đôi, nét liền

Ý nghĩa sử dụng: Dùng để phân chia hai chiều xe chạy ngược chiều, xe không được lấn làn, không được đè lên vạch.

Minh họa:



Hình G.3 - Vạch 1.3

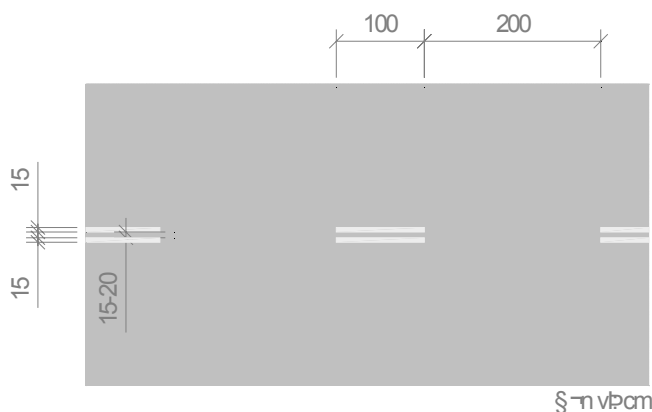
Quy cách:

- Vạch 1.3 là vạch đôi song song, liền nét, màu vàng, bề rộng nét vẽ $b = 15$ cm, khoảng cách phía trong hai mép vạch đơn nhỏ nhất là 15 cm; lớn nhất là 50 cm. Nếu khoảng cách hai mép phía trong của các vạch đơn lớn hơn 50 cm thì sử dụng vạch kênh hóa dòng xe dạng gạch chéo, màu vàng (vạch 4.1).

- Vạch này thường dùng để phân chia hai chiều xe chạy ngược chiều cho đường có từ 4 làn xe cơ giới trở lên, không có dải phân cách giữa trên đoạn đường không đảm bảo tầm nhìn vượt xe, nguy cơ tai nạn giao thông đối đầu lớn hoặc ở các vị trí cần thiết khác.

- Trường hợp các đường có 2 hoặc 3 làn xe cơ giới, không có dải phân cách giữa có thể sử dụng vạch 1.3 ở các vị trí cần thiết để nhấn mạnh mức độ nguy hiểm, không được lấn làn, không được đè lên vạch. Tác dụng của vạch 1.3 trong trường hợp này tương tự vạch 1.2.

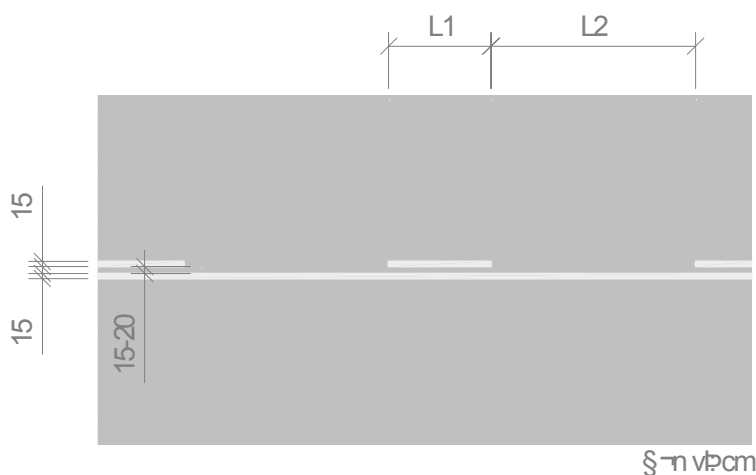
* Trong trường hợp tại các vị trí cần thiết để cho xe cắt ngang qua thì sử dụng vạch đứt nét màu vàng có qui cách như sau:



d. Vạch 1.4: Vạch phân chia hai chiều xe chạy, dạng vạch đôi gồm một vạch nét liền, một vạch nét đứt

Ý nghĩa sử dụng: dùng để phân chia hai chiều xe chạy ngược chiều. Xe trên làn đường tiếp giáp với vạch đứt nét đứt được phép cắt qua và sử dụng làn ngược chiều khi cần thiết; xe trên làn đường tiếp giáp với vạch liền nét không được lấn làn hoặc đè lên vạch.

Minh họa:



Hình G.4 - Vạch 1.4

Quy cách:

- Vạch 1.4 là vạch đôi song song, một vạch liền nét, một vạch đứt nét. Bề rộng nét vẽ của các vạch $b = 15$ cm; khoảng cách phía trong hai mép vạch đơn là 15 cm - 20 cm. Đối với vạch đứt nét, chiều dài đoạn nét liền $L1 = (1 \text{ m} - 3 \text{ m})$; chiều dài đoạn nét đứt $L2 = (2 \text{ m} - 6 \text{ m})$; tỷ lệ $L1/L2 = 1:2$.

Tốc độ vận hành càng cao, chọn chiều dài đoạn nét liền $L1$ và chiều dài đoạn nét đứt $L2$ càng lớn. Chọn giá trị chiều dài đoạn nét liền $L1$ và đoạn nét đứt $L2$ nhỏ trong các trường hợp cần tăng tính dẫn hướng xe chạy (ví dụ trong phạm vi đường cong nằm bán kính nhỏ).

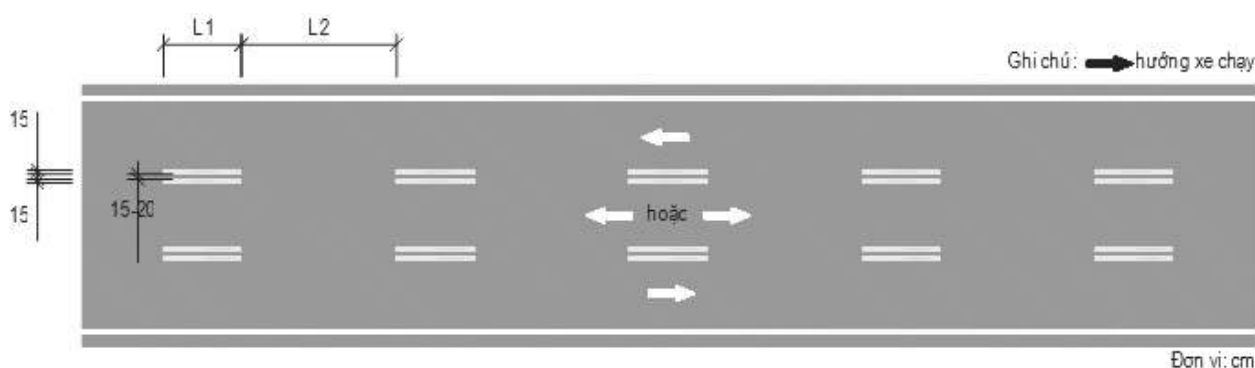
- Vạch này được sử dụng trên đường có từ 2 làn xe trở lên, không có dải phân giữa, ở các đoạn cần thiết phải cấm xe sử dụng làn ngược chiều theo một hướng xe chạy nhất định để đảm bảo an toàn.

Trường hợp chỉ có một làn xe bên phía tiếp giáp với vạch liền nét, bề rộng của làn đường này phải đáp ứng được điều kiện chuyển động của các loại xe có kích thước lớn được phép tham gia giao thông trên tuyến đường đang xét.

e. Vạch 1.5: Vạch xác định ranh giới làn đường có thể thay đổi hướng xe chạy

Ý nghĩa sử dụng: dùng để xác định ranh giới làn đường có thể thay đổi hướng xe chạy trên đó theo thời gian. Hướng xe chạy ở một thời điểm trên làn đường có thể đổi chiều được quy định bởi người điều khiển giao thông, tín hiệu đèn, biển báo hoặc các báo hiệu khác phù hợp.

Minh họa:



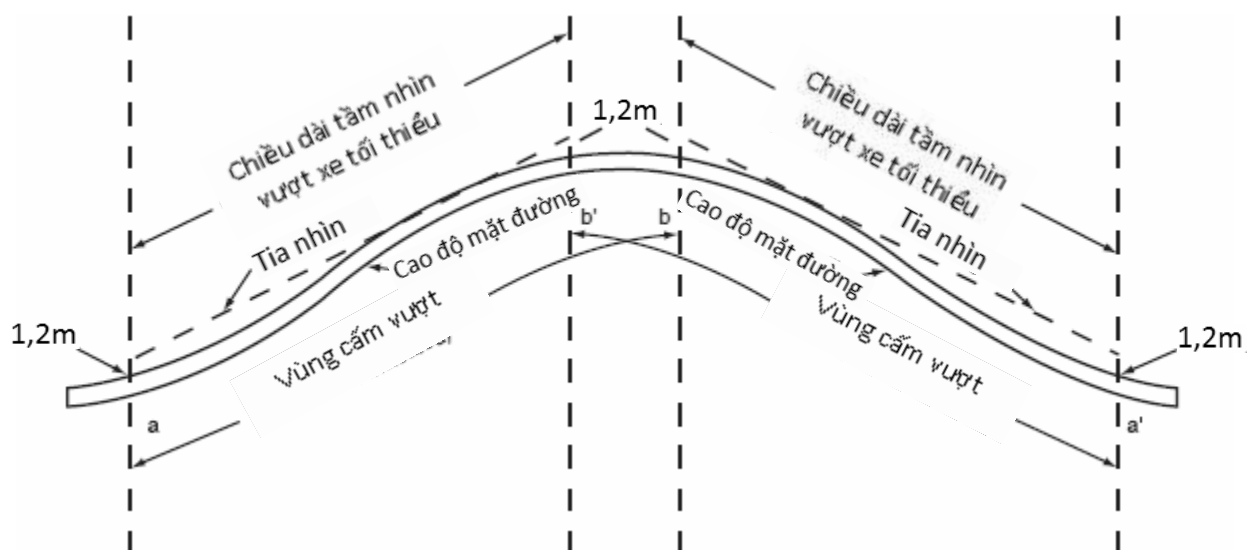
Hình G.5 - Vạch 1.5

Quy cách: Vạch 1.5 là vạch đôi, đứt nét, màu vàng, bề rộng nét vẽ $b = 15$ cm; khoảng cách phía trong hai mép vạch đơn là $15\text{ cm} - 20\text{ cm}$; khoảng cách nét liền $L1 = (1\text{ m} - 2\text{ m})$, khoảng cách nét đứt $L2 = (3\text{ m} - 6\text{ m})$, tỷ lệ $L1:L2 = 1:3$.

Tốc độ vận hành càng cao, chọn chiều dài đoạn nét liền $L1$ và chiều dài đoạn nét đứt $L2$ càng lớn. Chọn giá trị chiều dài đoạn nét liền $L1$ và đoạn nét đứt $L2$ nhỏ trong các trường hợp cần tăng tính dẫn hướng xe chạy (ví dụ trong phạm vi đường cong nằm bán kính nhỏ).

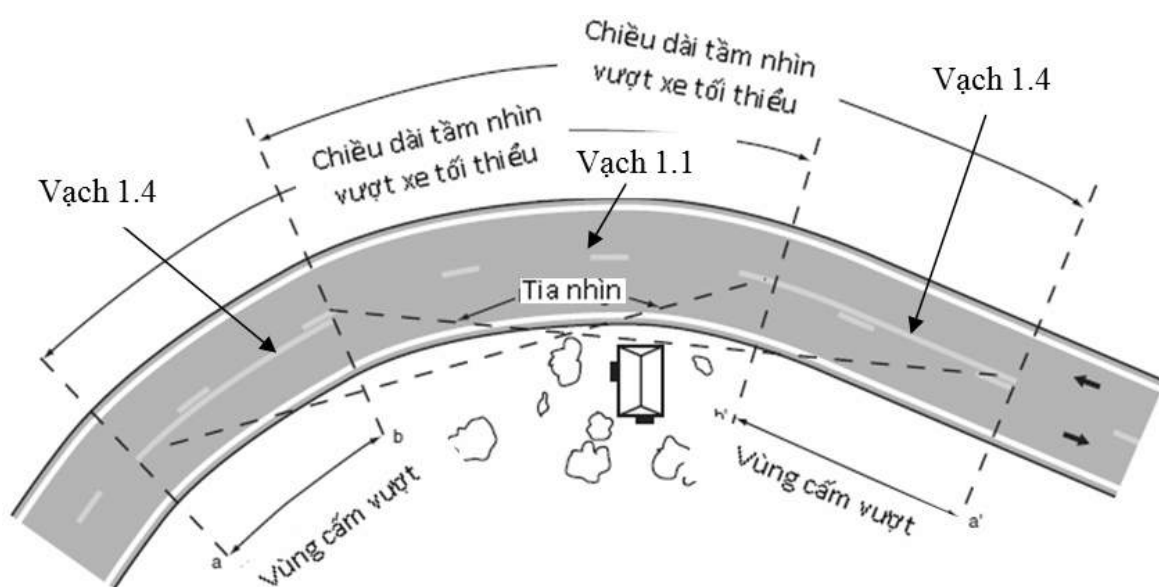
g. Sử dụng vạch phân chia hai chiều xe chạy trong đường cong nằm hoặc đường cong đứng không đảm bảo tầm nhìn vượt xe an toàn

Để kẻ vạch tim đường cho các đoạn đường trong phạm vi đường cong nằm hoặc đường cong đứng có yêu cầu cấm vượt xe cần phải xác định được các vùng cấm vượt theo từng hướng xe chạy. Vùng cấm vượt theo một hướng xe chạy là vùng có chiều dài tầm nhìn thực tế nhỏ hơn chiều dài tầm nhìn vượt xe an toàn tối thiểu. Tùy theo yêu cầu cấm vượt mà bố trí loại vạch sơn dùng để phân cách hai chiều xe chạy cho phù hợp. Sử dụng vạch 1.3 cho vùng cấm vượt ở cả hai phía; sử dụng vạch 1.4 cho vùng cấm vượt ở một phía (lưu ý nét sơn liền trong vạch 1.4 được vẽ về phía có yêu cầu cấm vượt) và sử dụng vạch 1.1 cho vùng không có yêu cầu cấm vượt ở cả hai phía (xem minh họa về các loại vạch trên Hình G.6 và Hình G.7).



Ghi chú: Các vùng cấm vượt ở hai phía có thể trùm lên nhau hoặc không trùm lên nhau.

Hình G.6 - Xác định vị trí các loại vạch phân chia hai chiều xe chạy (vạch tim đường) trong phạm vi đường cong đứng



Ghi chú: Các vùng cấm vượt ở hai phía có thể trùm lên nhau hoặc không trùm lên nhau.

Hình G.7 - Xác định vị trí các loại vạch phân chia hai chiều xe chạy (vạch tim đường) trong phạm vi đường cong nằm

Chỉ dẫn xác định vùng cấm vượt:

+ Điểm bắt đầu vùng cấm vượt (điểm a và a' trên Hình G.6 và Hình G.7) là điểm mà tầm nhìn thực tế đối với xe đi vào đường cong bắt đầu nhỏ hơn chiều dài tầm nhìn vượt xe tối thiểu tương ứng với tốc độ xe chạy tốc độ hạn chế lớn nhất hoặc tốc độ V_{85} . Tốc độ V_{85} là giá trị tốc độ mà 85% số xe trong dòng xe có tốc độ nhỏ hơn hoặc bằng giá trị này. Chiều dài tầm nhìn vượt xe tối thiểu được lấy theo Bảng G.1 dưới đây.

Bảng G.1 - Chiều dài tầm nhìn vượt xe tối thiểu dùng để xác định vùng cấm vượt

Tốc độ hạn chế lớn nhất hoặc tốc độ V_{85} (km/h)	Tầm nhìn vượt xe tối thiểu (m) (chỉ dùng để xác định vùng cấm vượt)	Tốc độ hạn chế lớn nhất hoặc tốc độ V_{85} (km/h)	Tầm nhìn vượt xe tối thiểu (m) (chỉ dùng để xác định vùng cấm vượt)
30	120	80	245
40	140	90	280
50	160	100	320
60	180	110	355
70	210	120	395

+ Điểm kết thúc vùng cấm vượt (điểm b và b' trên Hình G.6 và Hình G.7) là điểm mà tầm nhìn thực tế bắt đầu lớn hơn chiều dài tầm nhìn vượt xe tối thiểu tương ứng tốc độ xe chạy V_{85} hoặc tốc độ thiết kế (sau khi xe đã đi qua đoạn không đảm bảo tầm nhìn vượt xe).

Quy định về chiều dài các đoạn kẻ vạch:

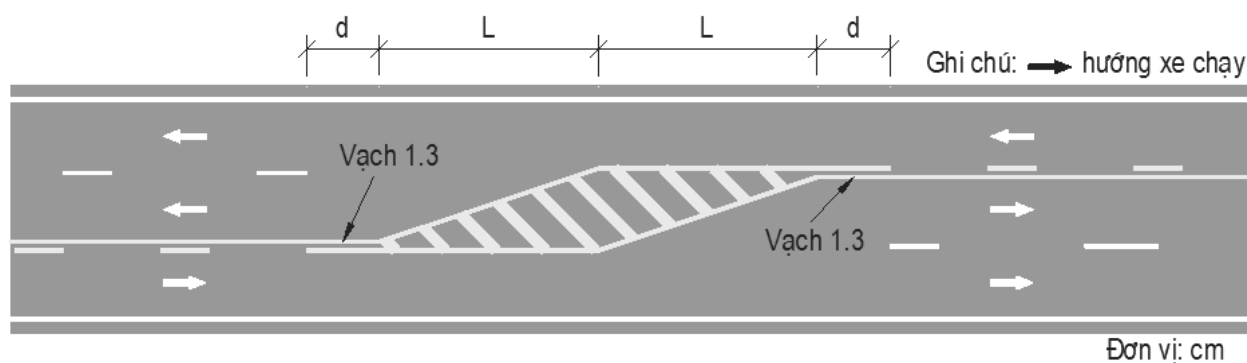
+ Khi chiều dài vùng cấm vượt (chiều dài đoạn vạch liền nét xen kẽ các đoạn vạch đứt nét) theo một chiều xe chạy nhỏ hơn 30 m, cần mở rộng vùng cấm vượt đảm bảo chiều dài nhỏ nhất 30 m.

+ Chiều dài vùng cho phép vượt nằm xen kẽ các vùng cấm vượt trên một hướng xe chạy không được nhỏ hơn 100 m.

Chỉ sử dụng vạch có chức năng cấm vượt xe khi bề rộng làn xe trên hướng cấm vượt xe trong phạm vi đường cong đủ để đảm bảo điều kiện chuyển động của các loại xe có kích thước lớn được phép tham gia giao thông trên tuyến đường đang xét.

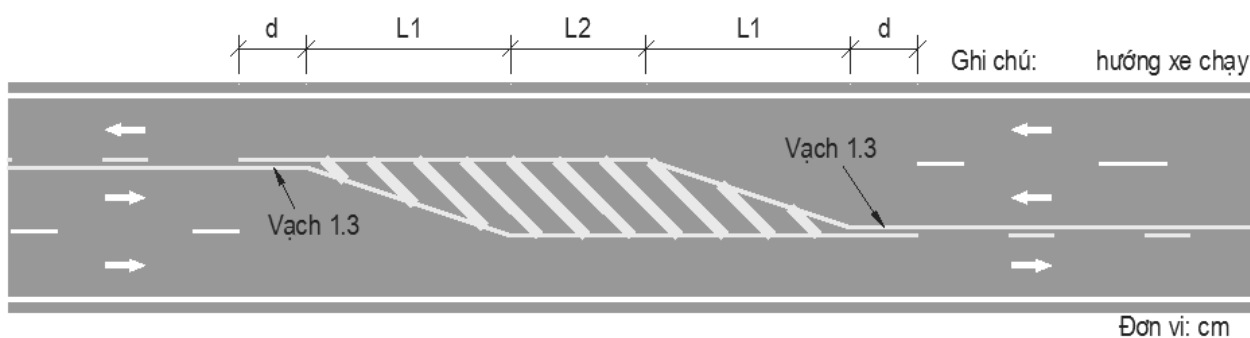
g. Sử dụng vạch phân chia hai chiều xe chạy cho đường có 3 làn xe trong khu vực số làn đường trên một hướng thay đổi từ một làn sang hai làn và ngược lại

Hình G.8 và Hình G.9 minh họa việc sử dụng vạch sơn phân chia hai chiều xe chạy cho đường có 3 làn xe trong khu vực số làn đường trên một hướng thay đổi từ một làn sang hai làn và ngược lại:



Ghi chú: Khoảng cách $d = 75$ m, khoảng cách $L \geq 25$ m.

Hình G.8 - Bố trí vạch sơn phân chia hai chiều xe chạy cho đường có 3 làn xe trong khu vực số làn trên một hướng thay đổi từ một làn sang hai làn



Ghi chú: Khoảng cách $d = 75$ m, $L1 \geq 100$ m, khoảng cách $L2 \geq 100$ m.

Hình G.9 - Bố trí vạch sơn phân chia hai chiều xe chạy cho đường có 3 làn xe trong khu vực số làn trên một hướng thay đổi từ hai làn sang một làn

Lưu ý:

+ Các vạch gạch chéo được vẽ song song mỗi vạch rộng 45 cm, khoảng cách hai mép vạch 100 cm, vạch nghiêng một góc 135° theo chiều ngược chiều kim đồng hồ so với hướng chuyển động của xe (vạch 4.1).

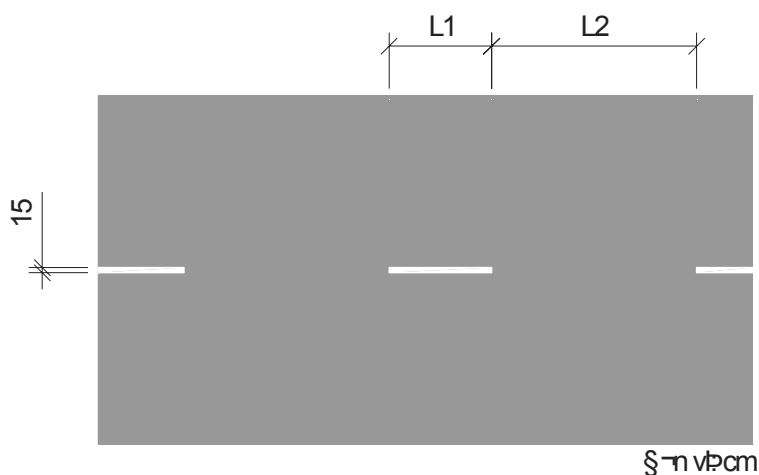
+ Vạch xác định phạm vi kẻ vạch gạch chéo song song là vạch đơn liền nét (xem trên Hình G.8 và Hình G.9). Vạch này có bề rộng bằng bề rộng nét vẽ của các vạch đơn cấu tạo nên vạch 1.3 được sử dụng tương ứng trong Hình G.8 và Hình G.9.

G1.2. Nhóm vạch phân chia các làn xe chạy cùng chiều

a. Vạch 2.1: Vạch phân chia các làn xe cùng chiều, dạng vạch đơn, đứt nét

Ý nghĩa sử dụng: dùng để phân chia các làn xe cùng chiều. Trong trường hợp này, xe được phép thực hiện việc chuyển làn đường qua vạch 2.1.

Minh họa:



Hình G.10 - Vạch 2.1

Quy cách: Vạch 2.1 là vạch đơn, đứt nét, màu trắng. Bề rộng nét vẽ $b = 15\text{cm}$, chiều dài đoạn nét liền $L1 = (1\text{ m} - 3\text{ m})$; chiều dài đoạn nét đứt $(3\text{ m} - 9\text{ m})$; tỷ lệ $L1/L2 = 1:3$.

Tốc độ vận hành càng cao, chọn chiều dài đoạn nét liền $L1$ và chiều dài đoạn nét đứt $L2$ càng lớn. Chọn giá trị chiều dài đoạn nét liền $L1$ và đoạn nét đứt $L2$ nhỏ trong các trường hợp cần tăng tính dẫn hướng xe chạy (ví dụ trong phạm vi đường cong nằm bán kính nhỏ).

b. Vạch 2.2: Vạch phân chia các làn xe cùng chiều, dạng vạch đơn, liền nét.

Ý nghĩa sử dụng: dùng để phân chia các làn xe cùng chiều trong trường hợp không cho phép xe chuyển làn hoặc sử dụng làn khác; xe không được lấn làn, không được đè lên vạch.

Minh họa:



Hình G.11 - Vạch 2.2

Quy cách: Vạch 2.2 là vạch đơn, liền nét, màu trắng, bề rộng vạch 15 cm .

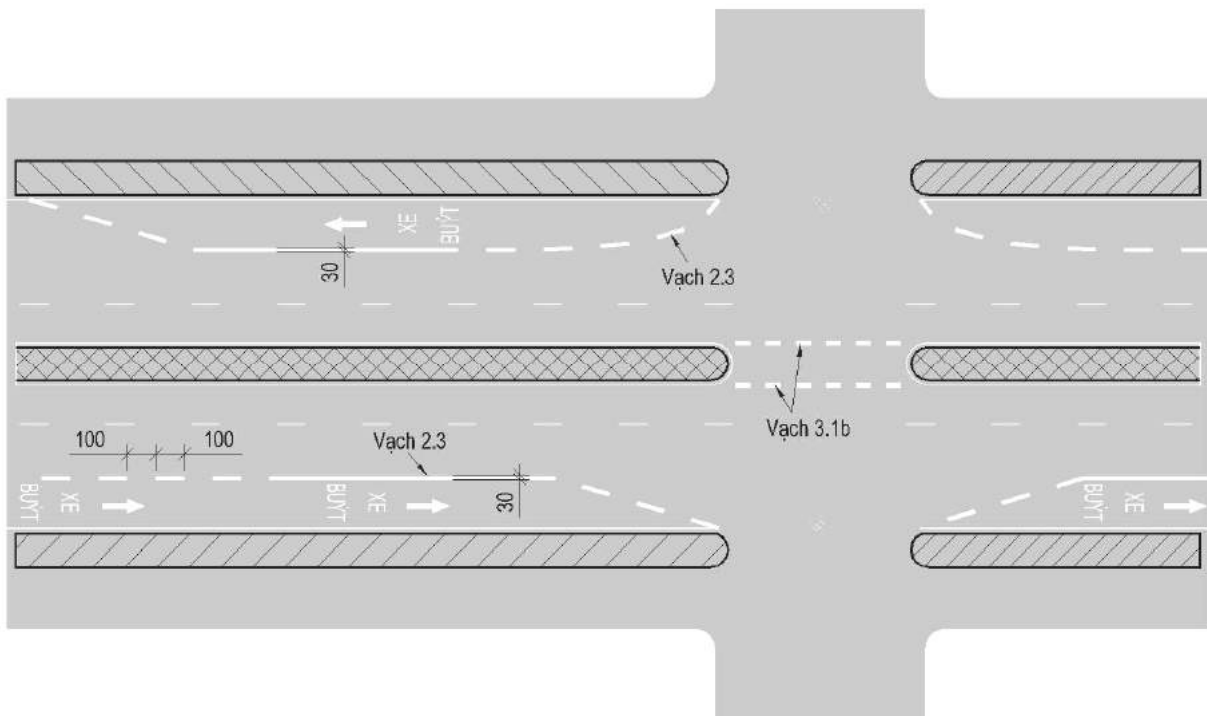
c. Vạch 2.3: Vạch giới hạn làn đường dành riêng hoặc làn đường ưu tiên

Ý nghĩa sử dụng: Vạch giới hạn làn đường dành riêng cho một loại xe cơ giới nhất định (vạch liền nét), các loại xe khác không được đi vào làn xe này trừ những trường hợp khẩn cấp theo Luật Giao thông đường bộ.

Vạch giới hạn làn đường ưu tiên cho một loại xe cơ giới nhất định (vạch đứt nét), các xe khác có thể sử dụng làn đường này nhưng phải nhường đường cho xe được ưu tiên sử dụng làn khi xuất hiện loại xe này trên làn xe.

Xe trên làn đường dành riêng hoặc làn đường ưu tiên có thể cắt qua các vạch này khi làn đường hoặc phần đường xe chạy liền kề không cấm sử dụng loại xe này.

Minh họa:



Hình G.12 - Minh họa bố trí vạch giới hạn làn đường dành riêng hoặc ưu tiên cho xe buýt

Quy cách:

- Vạch giới hạn đường dành riêng hoặc ưu tiên được cấu tạo bằng vạch đơn, màu trắng, bề rộng vạch 30 cm. Vạch 2.3 có thể là vạch đứt nét hoặc vạch liền nét. Đối với vạch nét đứt, bề rộng nét liền $L1 = (1\text{ m} - 2\text{ m})$, bề rộng nét đứt $L2 = (1\text{ m} - 2\text{ m})$, tỷ lệ $L1/L2 = 1:1$.

- Vạch 2.3 dạng nét đứt cũng được dùng để xác định phạm vi làn đường dành riêng hoặc ưu tiên ở vị trí đầu hoặc cuối làn đường như minh họa trên Hình G.12.

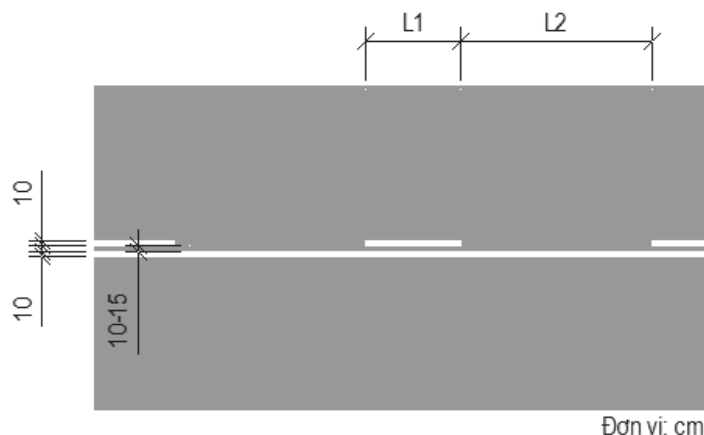
- Vạch giới hạn làn đường dành riêng hoặc ưu tiên được sử dụng đi kèm với chữ viết biểu thị loại xe được dành riêng hoặc ưu tiên hoặc có thể đi kèm với ký hiệu chỉ loại xe được phép sử dụng làn đường.

- Vạch giới hạn làn đường dành riêng hoặc ưu tiên được kẻ từ chỗ bắt đầu bố trí làn đường dành riêng hoặc ưu tiên, cứ qua một nút giao phải viết lại chữ một lần. Nếu khoảng cách giữa các ngã tư dài hơn 500 m thì có thể viết chữ nhắc lại ở quãng giữa đoạn đường.

d. Vạch 2.4: Vạch phân chia các làn xe cùng chiều, dạng vạch kép (một vạch liền, một vạch đứt nét).

Ý nghĩa sử dụng: dùng để phân chia các làn xe cùng chiều, xe trên làn đường tiếp giáp với vạch đứt nét được phép cắt qua khi cần thiết; xe trên làn đường tiếp giáp với vạch liền nét không được lấn làn hoặc đè lên vạch.

Minh họa:



Hình G.13 - Vạch 2.4

Quy cách: Gồm Vạch 2.1 kết hợp với Vạch 2.2.

G1.3.Nhóm vạch giới hạn mép phân đường xe chạy

a. Vạch 3.1: Vạch giới hạn mép ngoài phần đường xe chạy hoặc vạch phân cách làn xe cơ giới và làn xe thô sơ

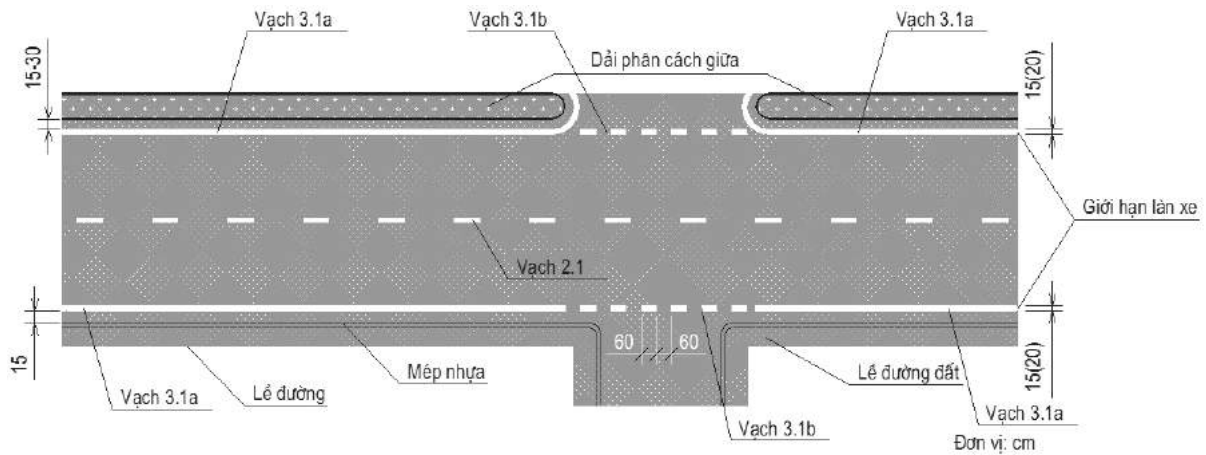
Ý nghĩa sử dụng: để xác định mép ngoài phần đường xe chạy; hoặc phân cách làn xe cơ giới và xe thô sơ, xe chạy được phép đè lên vạch khi cần thiết và phải nhường đường cho xe thô sơ.

Quy cách:

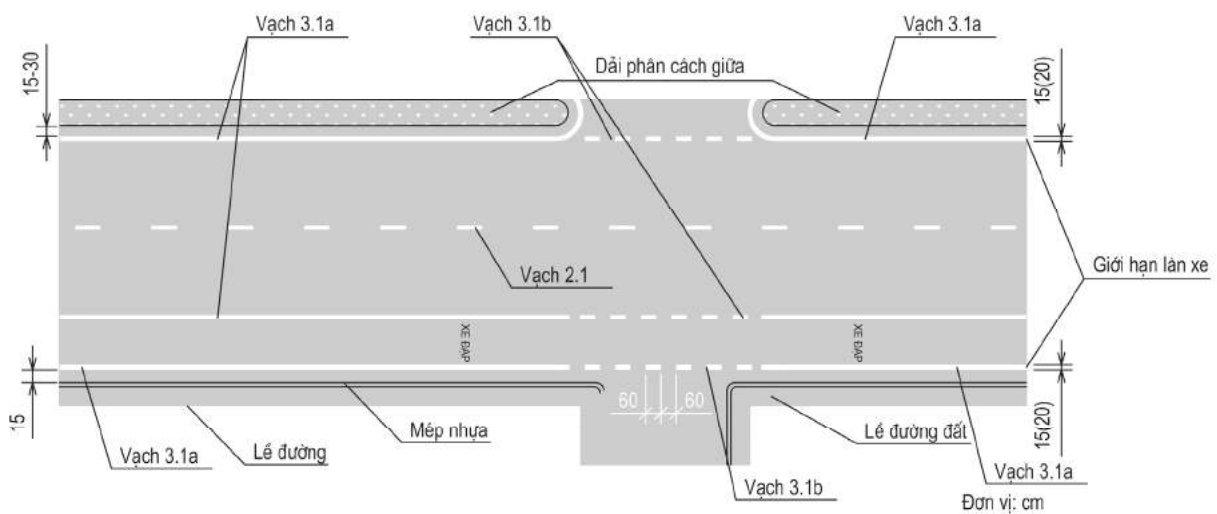
- Khi sử dụng vạch 3.1 (a, b) để xác định mép ngoài phần xe chạy (*phần lề gia cố có kết cấu tương đương với kết cấu mặt đường được coi là phần xe chạy*) thì mép ngoài cùng của vạch cách mép ngoài cùng phần xe chạy từ 15 đến 30 cm đối với đường thông thường và phân chia làn dừng khẩn cấp với phần đường xe chạy đối với đường ô tô cao tốc. Chỉ kẻ vạch giới hạn mép phần đường xe chạy trên đường cao tốc, đường có bề rộng phần đường xe chạy từ 7,0 m trở lên và các trường hợp cần thiết khác.

- Khi sử dụng vạch 3.1 (a, b) để phân chia giữa làn đường xe cơ giới và làn đường xe thô sơ, phải sử dụng biển báo hoặc sơn chữ “XE ĐẠP”, hoặc biểu tượng xe đạp trên làn xe thô sơ.

- Chỉ bố trí làn đường dành riêng cho xe thô sơ khi mật độ xe thô sơ lớn trên đường có mỗi chiều xe chạy từ 2 làn xe cơ giới trở lên hoặc trong trường hợp cần thiết khác và bề rộng phần đường dành cho xe thô sơ phải đảm bảo tối thiểu 1,5 m. Khi không bố trí làn xe thô sơ riêng thì có thể bố trí vạch phân chia các làn xe cùng chiều 2.1 hoặc 2.1 kết hợp 2.2.



Hình G.13a - Minh họa sử dụng vạch 3.1 để xác định mép ngoài phần xe chạy



Hình G.13b - Minh sử dụng vạch 3.1 để phân chia giữa làn đường xe cơ giới và làn đường xe thô sơ

Quy cách vạch như sau: Vạch 3.1a là vạch đơn, liền nét, bề rộng vạch $b = 15 \text{ cm} - 20 \text{ cm}$. Vạch 3.1b là vạch đơn, nét đứt, bề rộng vạch $b = (15 \text{ cm} - 20 \text{ cm})$; khoảng cách nét liền $L1 = 0,6 \text{ m}$; khoảng cách nét đứt $L2 = 0,6 \text{ m}$. Tỷ lệ $L1/L2 = 1:1$.

b. Một số loại vạch khác có thể sử dụng để xác định mép phần xe chạy

- Vạch 3.2, vạch 3.3: sử dụng để phân cách giữa làn xe cơ bản và làn xe chuyển tốc, giữa làn xe cơ bản và làn xe phụ thêm hoặc vạch phân cách, kênh hóa các làn xe trong khu vực tách và nhập làn.

Vạch 3.2: Vạch liền nét, màu trắng, bề rộng vạch là 45 cm cho đường ô tô cao tốc và 30 cm cho các đường khác. Xe không được phép chuyển làn qua vạch 3.2 trừ các trường hợp khẩn cấp theo quy định tại Luật giao thông đường bộ.

Vạch 3.3: Vạch đứt nét, màu trắng, bề rộng vạch là 45 cm cho đường ô tô cao tốc và 30 cm cho các đường khác, khoảng cách nét đứt $L1 = (100 \text{ cm} - 300 \text{ cm})$; khoảng cách nét liền $L2 = (100 \text{ cm} - 300 \text{ cm})$; $L1:L2 = 1:1$. Xe được phép cắt,

chuyển làn qua vạch. Ngoài ra, vạch 3.3 còn được sử dụng để kẻ đoạn chuyển tiếp từ vạch 2.1 sang vạch 3.2. Chiều dài đoạn chuyển tiếp từ vạch 2.1 sang vạch 3.2 trong khoảng từ 50 m đến 100 m.

- Vạch 3.4: sử dụng để báo hiệu sắp đến đến vạch 1.2 hoặc vạch 2.2; hoặc sử dụng để kẻ vạch chuyển tiếp từ vạch 1.1 đến vạch 1.2; hoặc từ vạch 2.1 đến vạch 2.2. Bề rộng vạch 3.4 được lấy tương ứng theo bề rộng của vạch 1.2 hoặc vạch 2.2.

Vạch 3.4: Vạch đứt nét, màu trắng, khoảng cách nét liền $L1 = (3 \text{ m} - 6 \text{ m})$, khoảng cách nét đứt $L2 = 1 \text{ m} - 2 \text{ m}$, tỷ lệ $L1:L2 = 3:1$. Chiều dài vạch 3.4 lấy trong khoảng từ 50 m đến 100 m.

c. Bố trí vạch phân làn đường trong khu vực tách và nhập làn

Nguyên tắc chung sử dụng các loại vạch như sau:

- Tại các mũi đảo tách làn hoặc nhập làn có thể bố trí vạch sơn chữ V trên phần diện tích mặt đường giới hạn bởi các đường mép kéo dài từ các cạnh của đảo.

- Các vạch chữ V (vạch 4.2) được vẽ song song mỗi vạch rộng 45 cm, khoảng cách hai mép vạch rộng 100 cm, vạch chữ V được đặt sao cho cạnh chữ V xuôi chiều với hướng chuyển động của xe và hợp với hướng xe chạy một góc 45° .

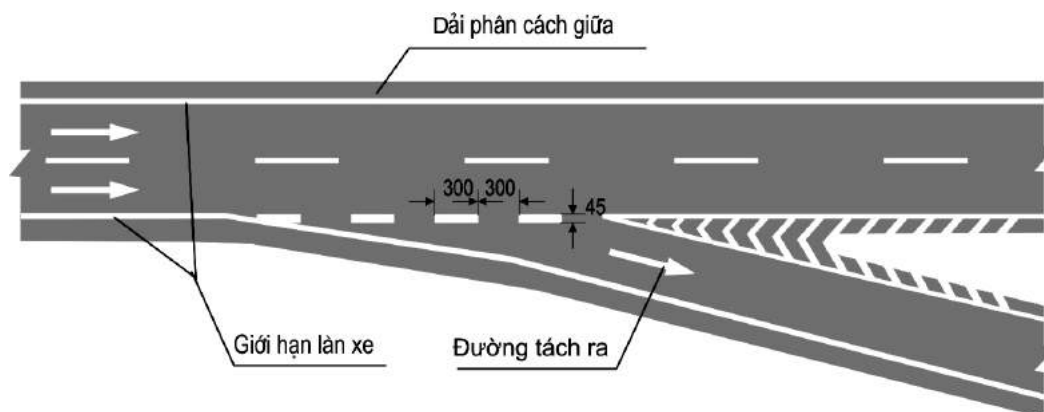
- Vạch xác định phạm vi kẻ vạch chữ V là vạch liền nét, màu trắng, bề rộng vạch 20 cm (vạch 3.1).

- Vạch phân cách giữa làn xe cơ bản và làn xe chuyển tốc; hoặc vạch phân cách, kênh hóa các làn xe trong khu vực tách và nhập làn tùy từng trường hợp mà có thể sử dụng vạch liền nét, màu trắng, bề rộng vạch 45 cm (vạch 3.2); hoặc sử dụng vạch đứt nét, màu trắng, bề rộng vạch 45 cm, khoảng cách nét đứt $L1 = 300 \text{ cm}$; khoảng cách nét đứt $L2 = 300 \text{ cm}$ (vạch 3.3).

- Xe không được phép cắt qua vạch chữ V trừ các trường hợp khẩn cấp theo quy định tại Luật Giao thông đường bộ.

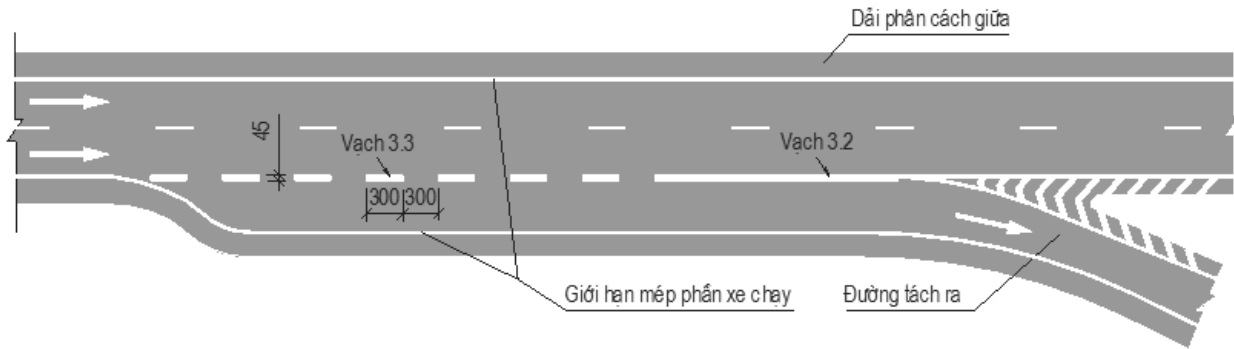
Dưới đây là một số trường hợp điển hình bố trí vạch phân làn đường trong khu vực tách và nhập làn:

- Bố trí vạch sơn khu vực tách làn kiểu trực tiếp:



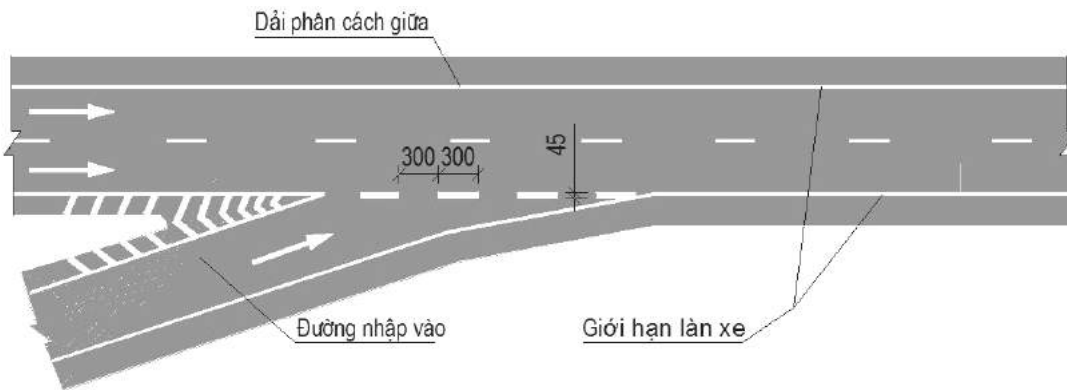
Hình G.14 - Minh họa bố trí vạch sơn khu vực tách làn kiểu trực tiếp

- Bố trí vạch sơn khu vực tách làn kiểu có làn chuyển tiếp song song:



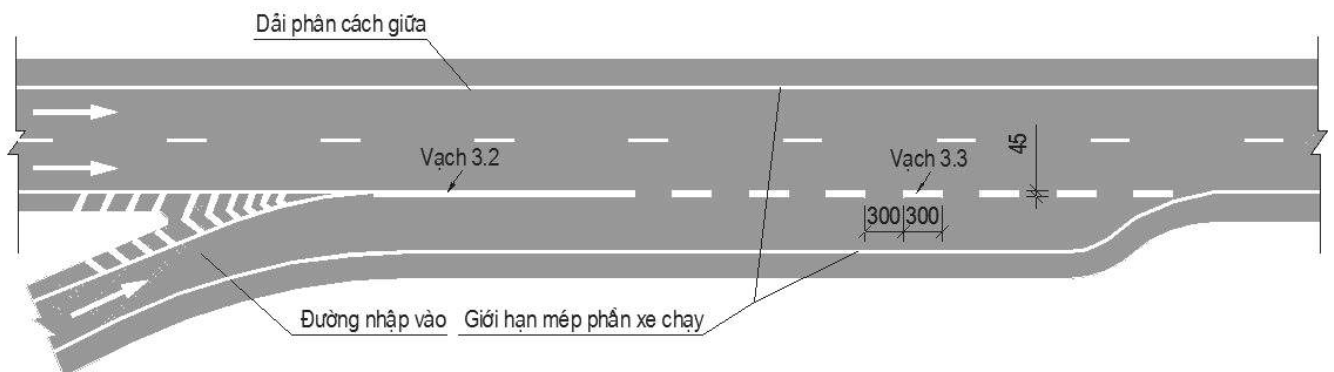
Hình G.15 - Minh họa bố trí vạch sơn khu vực tách làn kiểu song song

- Bố trí vạch sơn khu vực nhập làn kiểu trực tiếp:



Hình G.16 - Minh họa bố trí vạch sơn khu vực nhập làn kiểu trực tiếp

- Bố trí vạch sơn khu vực nhập làn kiểu có làn chuyển tiếp song song:

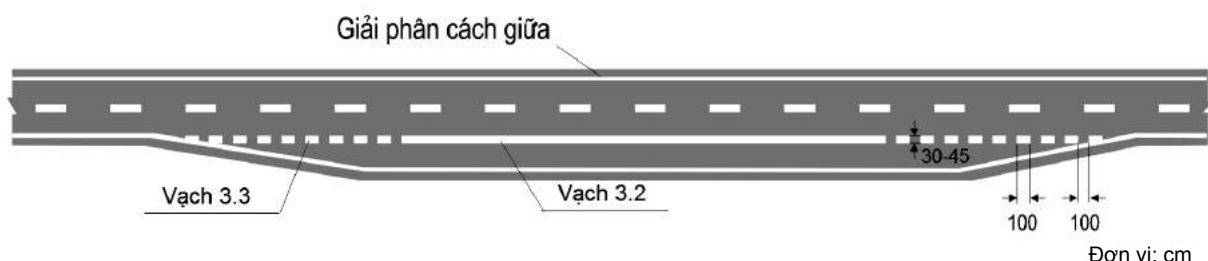


Đơn vị: cm

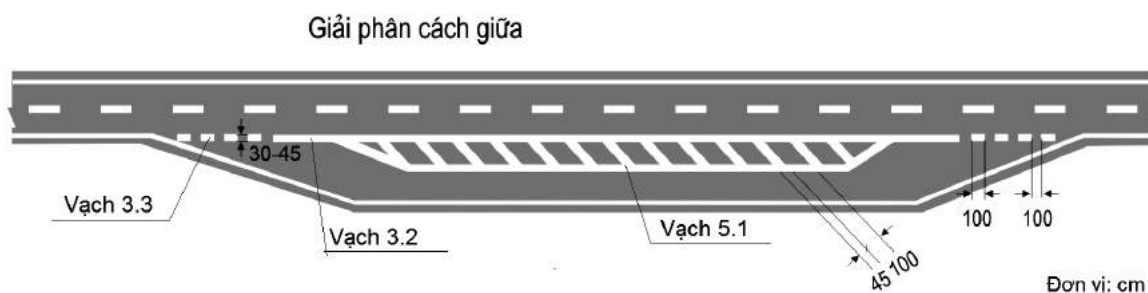
Hình G.17 - Minh họa bố trí vạch sơn khu vực nhập làn kiểu có làn chuyển tiếp song song

d. Bố trí vạch phân làn đường ở điểm dừng xe trên tuyến kiểu bên cảng (có vịnh dừng đỗ)

Sử dụng vạch 3.2 hoặc vạch 3.3 để phân cách giữa làn xe chạy chính và làn dừng xe. Tùy theo bề rộng mặt đường mà có thể sử dụng vạch 5.1 để tạo đảo phân làn đường. Chi tiết xem trên Hình G.18 và Hình G.19.



Hình G.18 - Bố trí vạch ở điểm dừng xe kiểu bên cảng không có đảo sơn phân làn

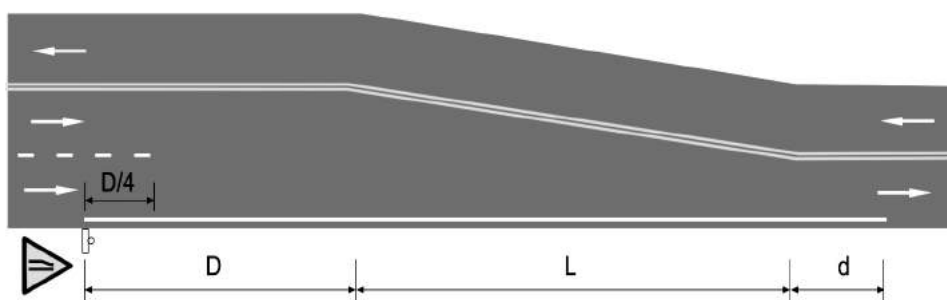


Hình G.19 - Bố trí vạch ở điểm dừng xe kiểu bên cảng, trường hợp sử dụng vạch 5.1

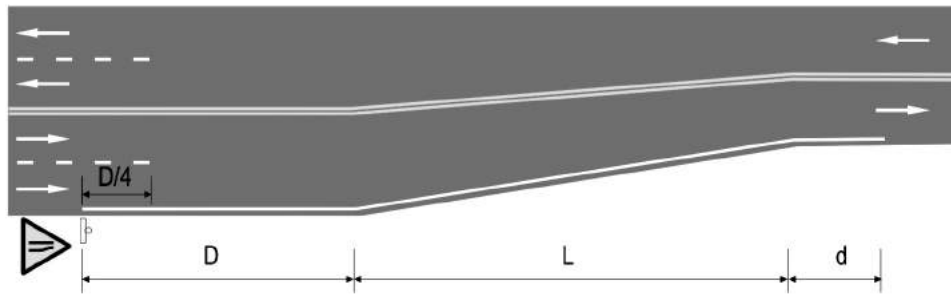
e. Bố trí vạch sơn trong khu vực bề rộng phần xe chạy bị thay đổi

Trong khu vực bề rộng phần xe chạy bị thay đổi hoặc số làn xe chạy tăng lên hoặc ít đi, cần thiết phải bố trí các vạch sơn trên mặt đường (có thể kết hợp với biển báo) để cảnh báo người tham gia giao thông điều khiển xe thận trọng hơn.

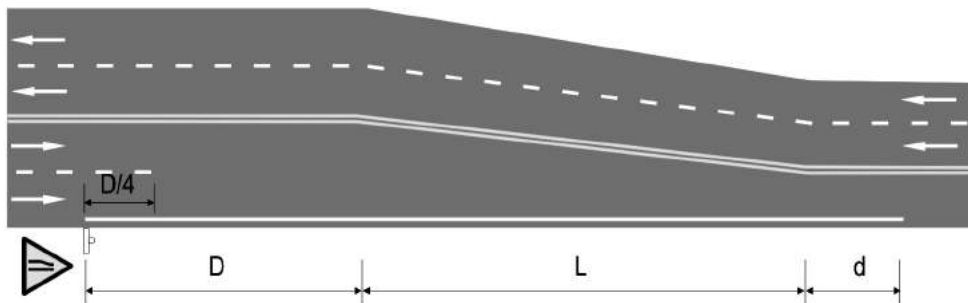
Dưới đây là các hình vẽ thể hiện quy định về bố trí vạch sơn trong khu vực phần xe chạy bị thay đổi.



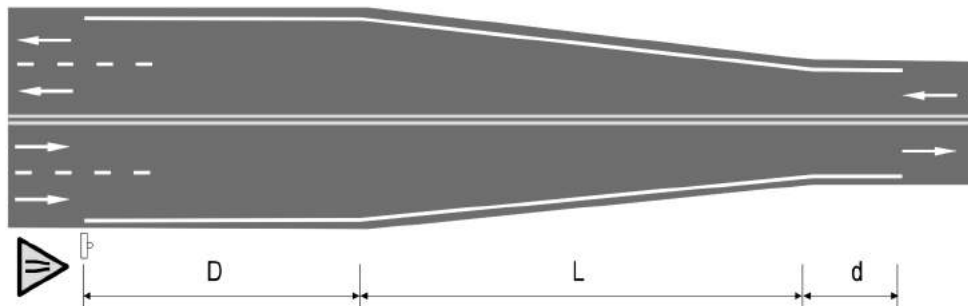
Hình G.20 - Bố trí vạch sơn khu vực chuyển tiếp giữa đường 3 làn xe và đường 2 làn xe



Hình G.21 - Bố trí vạch sơn khu vực chuyển tiếp giữa đường 4 làn xe và đường 2 làn xe



Hình G.22 - Bố trí vạch sơn khu vực chuyển tiếp giữa đường 4 làn xe và đường 3 làn xe



Hình G.23 - Bố trí vạch sơn khu vực chuyển tiếp giữa đường 4 làn xe và đường 2 làn xe

Lưu ý:

- Các quy định về bố trí vạch sơn đề cập ở mục này chỉ áp dụng cho khu vực phần xe chạy bị thay đổi. Khu vực bề rộng phần xe chạy bị thay đổi được xác định là phạm vi chiều dài tổng cộng các đoạn D, L, và d tương ứng trên các Hình G.20, G.21, G.22, và G.23.

- Trong khu vực bề rộng phần xe chạy bị thay đổi, vạch 1.3 được sử dụng để phân chia hai chiều xe chạy. Đối với hướng xe chạy có bề rộng mặt đường bị thu hẹp trong khu vực phần xe chạy bị thay đổi phải bố trí vạch giới hạn mép phần xe chạy (vạch 3.1) kết hợp với đặt biển số W.203 (b,c) “Đường bị thu hẹp”.

- Chiều dài đoạn biến đổi bề rộng mặt đường L(m) được xác định như sau:

$$L = \frac{V^2 W}{155} \quad (\text{khi } V \leq 60 \text{ km/h}) \quad (1)$$

$$\text{hoặc } L = 0.625V.W \quad (\text{khi } V > 60 \text{ km/h}) \quad (2)$$

Trong đó; V: Tốc độ hạn chế lớn nhất hoặc tốc độ V_{85} , km/h; W: Chiều rộng giảm đi, m; D: chiều dài tầm nhìn dừng xe an toàn, m.

- Đoạn kéo dài của vạch ở điểm cuối cùng giảm chiều rộng (d) được lựa chọn như sau: Đường có tốc độ hạn chế lớn nhất hoặc tốc độ $V_{85} > 60$ km/h là 40 m, các loại đường khác là 20 m.

(Xem tiếp Công báo số 211 + 212)

VĂN BẢN QUY PHẠM PHÁP LUẬT

BỘ GIAO THÔNG VẬN TẢI

Thông tư số 54/2019/TT-BGTVT ngày 31 tháng 12 năm 2019
ban hành Quy chuẩn kỹ thuật quốc gia về báo hiệu đường bộ

(Tiếp theo Công báo số 209 + 210)

QCVN 41:2019/BGTVT

QUY CHUẨN KỸ THUẬT QUỐC GIA VỀ BÁO HIỆU ĐƯỜNG BỘ

National Technical Regulation on Traffic Signs and Signals

Phần 4: TỔ CHỨC THỰC HIỆN

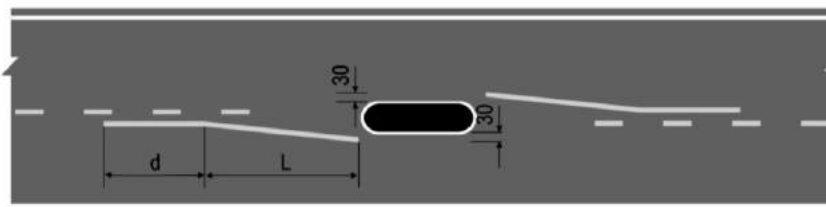
Phụ lục G

Ý NGHĨA - SỬ DỤNG VẠCH KẼ ĐƯỜNG

g. Bố trí vạch báo gần đến chướng ngại vật

Khi có chướng ngại vật trên đường, cần thiết phải bố trí các vạch sơn trên mặt đường (có thể kết hợp với biển báo) để cảnh báo người tham gia giao thông điều khiển xe thận trọng hơn, vòng tránh chướng ngại vật trên mặt đường.

- Trường hợp đường có hai làn xe, hai chiều xe chạy, khi chướng ngại vật nằm ở giữa đường thì có thể kẻ vạch theo Hình G.24.



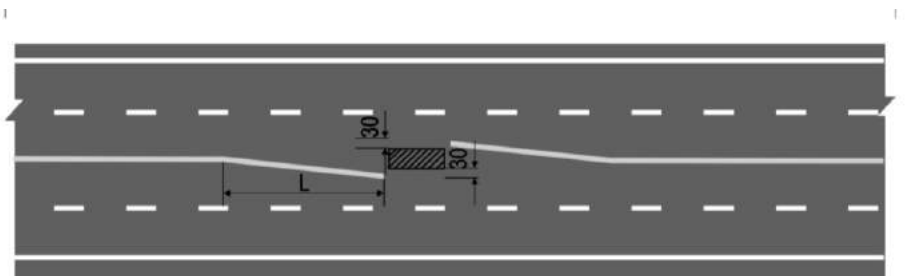
Hình G.24 - Bố trí vạch sơn cho đường hai làn xe, hai chiều xe chạy
khi có chướng ngại vật nằm ở giữa đường

Lưu ý: trị số d và L xác định tương tự như ở G1.3e: bố trí vạch sơn trong khu vực phần xe chạy bị thay đổi.

Vạch tim đường (vạch phân cách hai chiều xe chạy) có thể là vạch 1.1 hoặc vạch 1.2.

Bề rộng và màu sắc vạch liền nét trên Hình G.20 lấy giống với bề rộng vạch tim đường (vạch phân cách hai chiều xe chạy).

- Trường hợp đường có từ 4 làn xe chạy trở lên, khi chướng ngại vật nằm ở giữa đường thì có thể kẻ vạch theo Hình G.25.

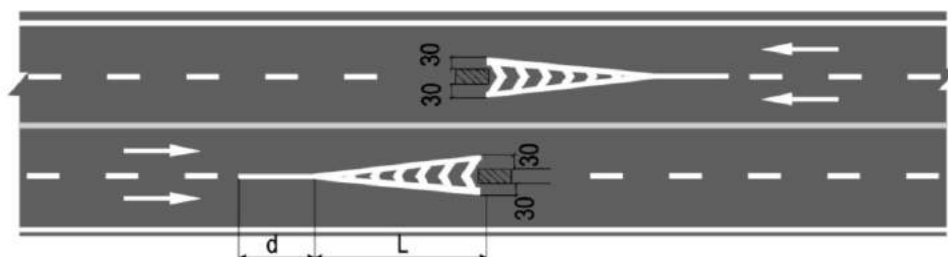


Hình G.25 - Bố trí vạch sơn cho đường có từ 4 làn xe trở lên khi có chướng ngại vật nằm ở giữa đường

Lưu ý: Trị số d và L xác định tương tự như quy định tại điểm e, mục G.1.3: bố trí vạch sơn trong khu vực phần xe chạy bị thay đổi.

Trong phạm vi chiều dài đoạn d và L , sử dụng vạch đôi, liền nét có quy cách, màu sắc giống với vạch 1.3. Ngoài phạm vi này, sử dụng vạch tim đường (vạch phân cách hai chiều xe chạy) áp dụng thích hợp cho đường có từ 4 làn xe trở lên.

- Trường hợp chướng ngại vật trên đường nằm ở giữa hai làn đường cùng chiều thì có thể kẻ vạch theo Hình G.26.



Hình G.26 - Bố trí vạch sơn khi chướng ngại vật nằm ở giữa hai làn đường cùng chiều

Lưu ý: trị số d và L xác định tương tự như mục: Bố trí vạch sơn trong khu vực bề rộng phần xe chạy bị thay đổi.

Trong phạm vi chiều dài đoạn d, sử dụng vạch đơn, liền nét, màu trắng có bề rộng bằng vạch phân cách hai chiều xe chạy (vạch 2.1) tương ứng. Trong phạm vi chiều dài đoạn L, sử dụng vạch chữ V (vạch 4.2). Vạch xác định phạm vi vạch chữ V là vạch đơn, liền nét, màu trắng có bề rộng bằng vạch phân hai chiều xe chạy (vạch 2.1) được sử dụng.

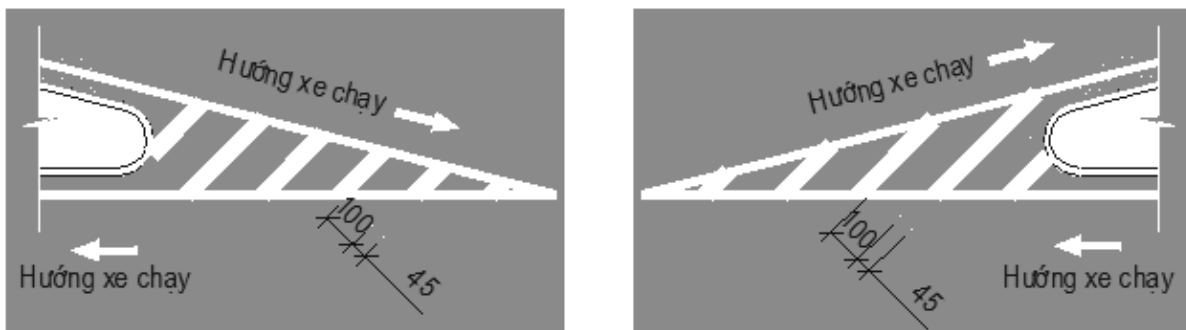
G1.4. Nhóm vạch kênh hóa dòng xe

a. Vạch 4.1: Vạch kênh hóa dòng xe dạng gạch chéo

Ý nghĩa sử dụng: Vạch kênh hóa dòng xe dạng gạch chéo được sử dụng để giới hạn các phần mặt đường không sử dụng cho xe chạy mà sử dụng để kênh hóa các dòng giao thông giao thông trên đường. Khi vạch 4.1 được sử dụng, các phương tiện giao thông phải đi theo tuyến đường quy định, không được lấn vạch hoặc cắt qua vạch trừ những trường hợp khẩn cấp theo quy định tại Luật Giao thông đường bộ.

Quy cách vạch như sau:

Vạch 4.1 bao gồm các vạch liền nét, màu trắng được vẽ song song, mỗi vạch rộng 45 cm, khoảng cách hai mép vạch 100 cm, vạch nghiêng một góc 135° theo chiều ngược chiều kim đồng hồ so với hướng chuyển động của xe. Vạch xác định phạm vi kẻ vạch kênh hóa dòng xe dạng gạch chéo là vạch đơn liền nét, màu trắng. Vạch này có bề rộng nét vẽ $b = 20$ cm. Hình G.27 minh họa cách vẽ vạch kênh hóa dòng xe dạng gạch chéo.



Đơn vị: cm

Hình G.27 - Vạch 4.1

b. Vạch 4.2: vạch kênh hóa dòng xe dạng chữ V

Ý nghĩa sử dụng: Vạch kênh hóa dòng xe dạng chữ V được sử dụng để giới hạn các phần mặt đường không sử dụng cho xe chạy mà sử dụng để kênh hóa các dòng giao thông giao thông trên đường. Khi vạch 4.2 được sử dụng, các phương tiện giao thông phải đi theo tuyến đường quy định, không được lấn vạch hoặc cắt qua vạch trừ những trường hợp khẩn cấp theo quy định tại Luật Giao thông đường bộ.

Quy cách vạch như sau:

Vạch 4.2 bao gồm các vạch liền nét, màu trắng được vẽ song song, mỗi vạch rộng 45 cm, khoảng cách hai mép vạch 100 cm, vạch nghiêng một góc 135° theo chiều ngược chiều kim đồng hồ so với hướng chuyển động của xe. Vạch xác định phạm vi kẻ vạch kênh hóa dòng xe dạng chữ V là vạch đơn liền nét, màu trắng. Vạch này có bề rộng nét vẽ $b = 20$ cm. Hình G.28 minh họa cách vẽ vạch kênh hóa dòng xe dạng chữ V.



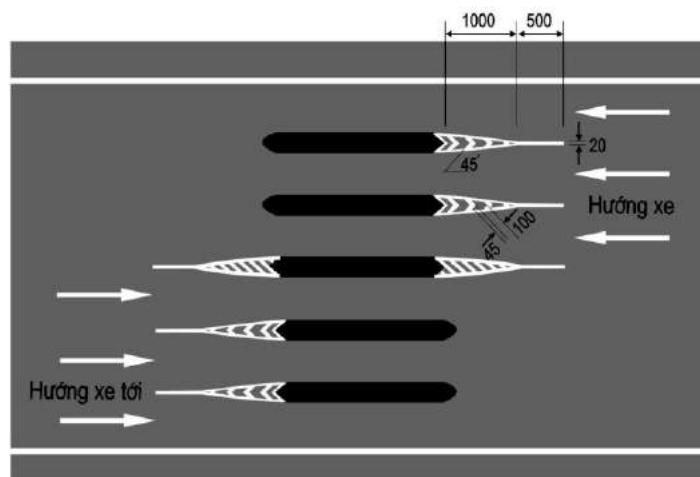
Đơn vị: cm

Hình G.28 - Minh họa cách vẽ vạch kênh hóa dòng xe dạng chữ V

c. Sử dụng vạch 4.1 và 4.2 để kênh hóa các dòng xe

- Sử dụng vạch 4.1 và 4.2 để dẫn hướng xe ở trạm thu phí:

Tùy theo trường hợp mà có thể sử dụng vạch 4.1 hoặc 4.2 kết hợp với vạch đơn, liền nét màu trắng, bề rộng vạch 20 cm để dẫn hướng xe đến cửa thu phí của cổng trạm thu phí. Chi tiết bố trí xem trên Hình G.29.



Đơn vị: cm

Hình G.29 - Vạch dẫn hướng xe ở trạm thu phí

- Sử dụng vạch 4.1 và 4.2 để kênh hóa các dòng xe ở nút giao cùng mức:

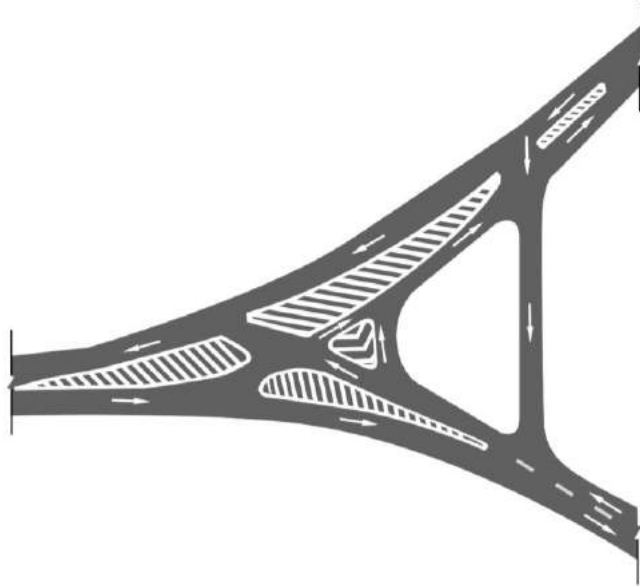
Dưới đây là một số trường hợp sử dụng vạch 4.1 và 4.2 để kênh hóa các dòng xe các dòng xe trong phạm vi các nút giao cùng mức.



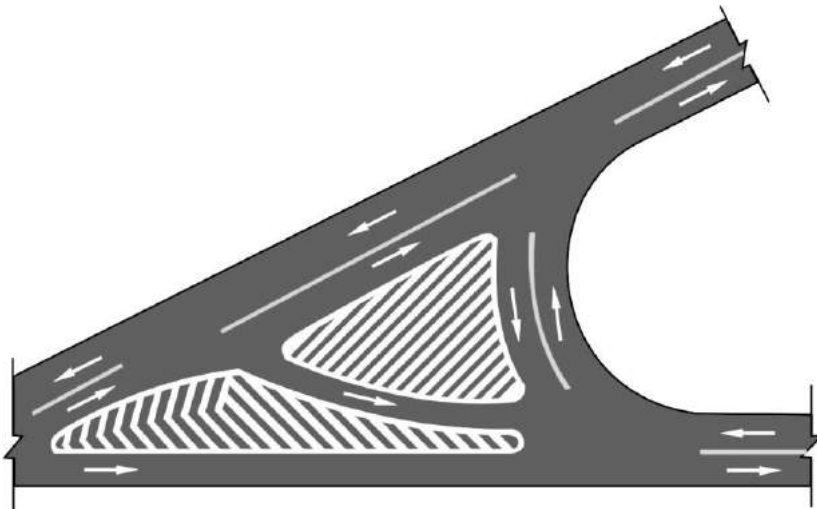
Hình G.30 - Bố trí vạch kênh hóa dòng xe ở ngã ba phức tạp - Mẫu 1



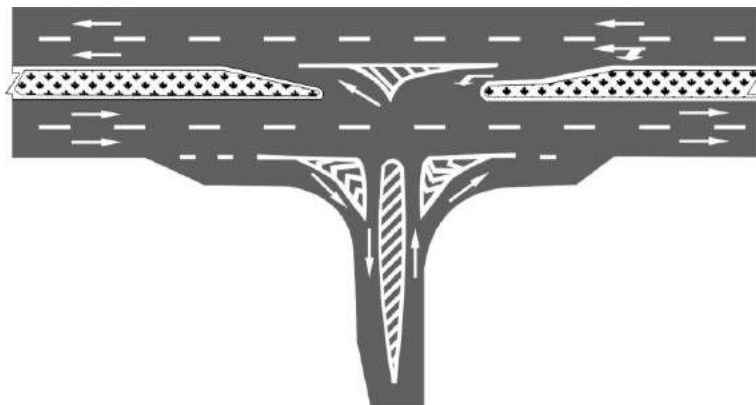
Hình G.31 - Bố trí vạch kênh hóa dòng xe ở ngã ba phức tạp - Mẫu 2



Hình G.32 - Bố trí vạch kênh hóa dòng xe ở ngã ba phức tạp - Mẫu 3



Hình G.33 - Bố trí vạch kênh hóa dòng xe ở ngã ba phức tạp - Mẫu 4



Hình G.34 - Bố trí vạch kênh hóa dòng xe ở ngã ba phức tạp - Mẫu 5



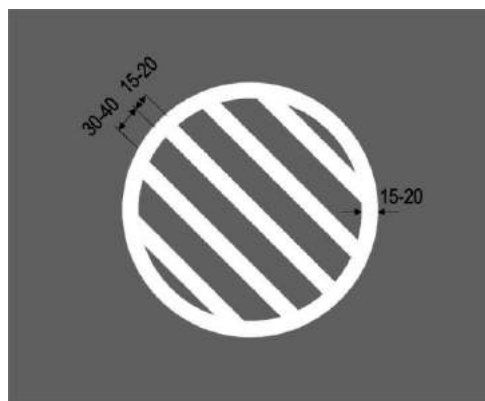
Hình G.35 - Bố trí kênh hóa dòng xe ở ngã tư phức tạp

d. Vạch 4.3: Vạch kênh hóa dòng xe dạng vành khuyên

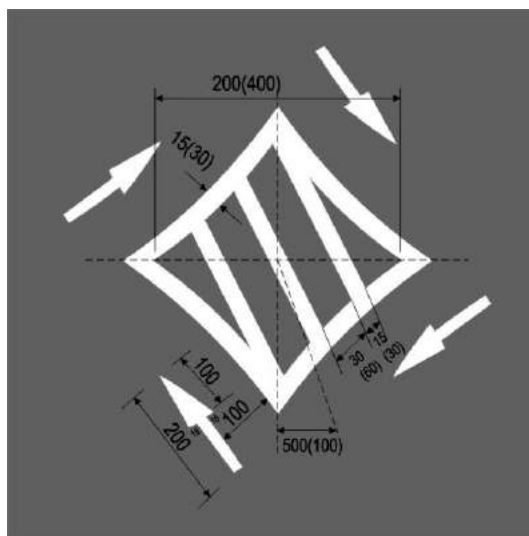
Ý nghĩa sử dụng: Vạch kênh hóa dòng xe dạng vành khuyên được kẻ ở trung tâm ngã tư giao nhau cùng mức để chỉ thị cho các phương tiện phải đi vòng qua phạm vi kẻ vạch theo chiều ngược chiều kim đồng hồ.

Khi vạch 4.3 được sử dụng, các phương tiện giao thông không được lấn vạch hoặc cắt qua vạch trừ những trường hợp khẩn cấp theo quy định tại Luật Giao thông đường bộ.

Minh họa:



Hình G.36 - Vạch vành khuyên - Mẫu 1



Hình G.37 - Vạch vành khuyên - Mẫu 2

Quy cách vạch như sau:

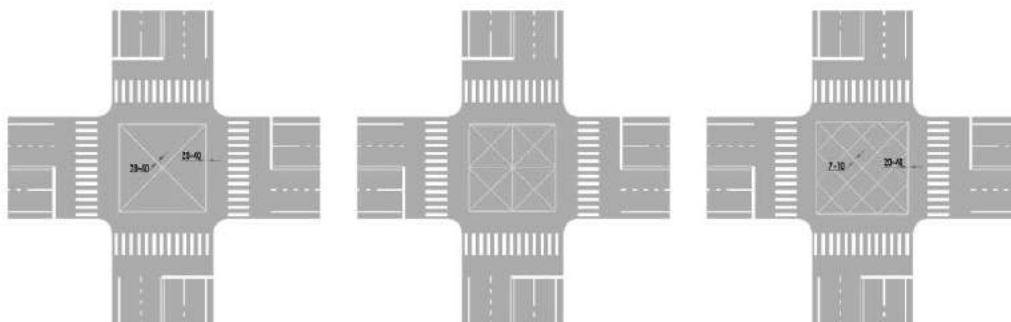
Đường kính và hình dạng của vành khuyên được xác định bởi kích thước của nút giao ngã tư. Vành khuyên kẻ bằng màu trắng, hình dáng và kích thước được thể hiện chi tiết trên Hình G.36 và Hình G.37.

e. Vạch 4.4: Vạch kẻ kiểu mắt võng

Ý nghĩa sử dụng: Vạch kẻ kiểu mắt võng được sử dụng để báo cho người điều khiển không được dừng phương tiện trong phạm vi phần mặt đường có bố trí vạch để tránh ùn tắc giao thông.

- Tùy theo sự cần thiết mà có thể sử dụng vạch kẻ kiểu mắt võng ở các vị trí thích hợp. Vạch kẻ kiểu mắt võng có thể sử dụng để xác định phạm vi cấm dừng trong phạm vi nút giao cùng mức, trên nhánh dẫn cửa vào hoặc cửa ra của nút giao hoặc những vị trí mặt đường cần thiết không cho phép dừng xe. Tùy theo mặt bằng nút giao rộng, hẹp để bố trí vạch 4.4 như dưới đây để đảm bảo cân đối, mỹ quan.

Minh họa:



Hình G.38 - Minh họa bố trí vạch kẻ kiểu mắt võng tại nút giao ngã tư



Hình G.39 - Minh họa bố trí vạch kẻ kiểu mắt võng tại nút giao ngã ba

Quy cách vạch như sau:

- Vạch mắt võng kiểu đơn giản: gồm vạch chéo trong lòng hình chữ nhật, màu vàng, bề rộng nét vẽ 20 cm - 40 cm (xem minh họa trên Hình G.38 và G.39).

- Vạch mắt võng kiểu thông thường: vạch có nét vẽ màu vàng, vạch vành ngoài giới hạn phạm vi kẻ vạch mắt võng có bề rộng vạch 20 cm. Vạch mắt võng bên trong nghiêng 45° so với vành ngoài, vạch rộng 10 cm khoảng cách đường chéo 1 m - 5 m.

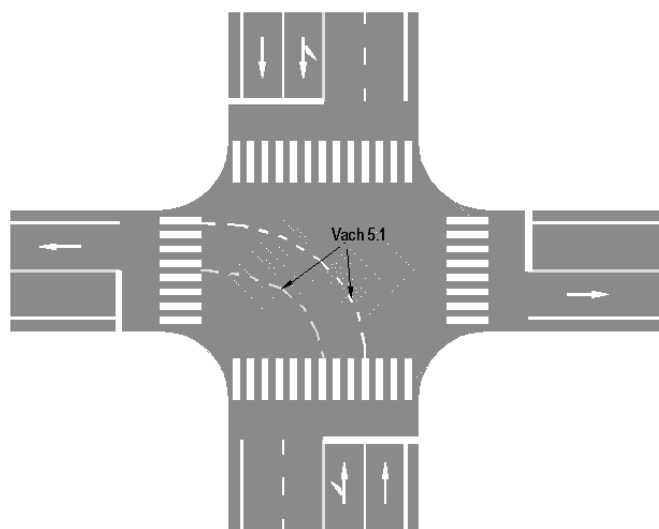
G1.5. Nhóm vạch dọc đường kéo dài qua phạm vi nút giao

a. Vạch 5.1: Vạch dẫn hướng rẽ trái qua phạm vi nút giao

Ý nghĩa sử dụng: dùng để định hướng quỹ đạo cho dòng xe rẽ trái theo giải pháp tổ chức làn đường được sử dụng trong nút. Mục đích sử dụng vạch là tăng tính dẫn hướng cho xe chạy; xe có thể cắt qua vạch khi cần thiết. Vạch dẫn hướng rẽ trái qua phạm vi nút giao là đoạn kéo dài của vạch phân cách hai chiều xe chạy (vạch tim đường) hoặc vạch phân chia các làn đường cùng chiều. Không nhất thiết phải sử dụng cả hai loại vạch kéo dài nói trên để định hướng quỹ đạo dòng xe rẽ trái.

Chỉ sử dụng vạch khi quỹ đạo xe chạy được định hướng bởi vạch 5.1 phù hợp với ý đồ tổ chức giao thông và không gây khó hiểu cho các phương tiện qua nút.

Minh họa:



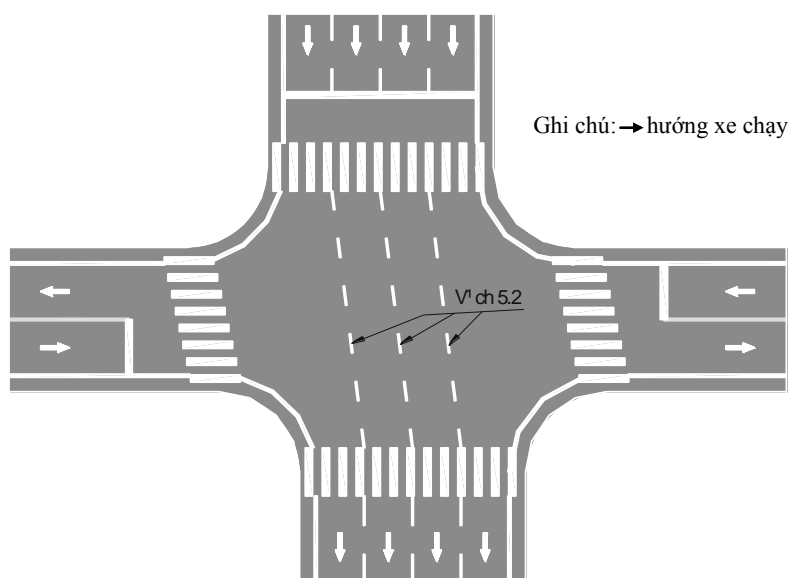
Hình G.40 - Minh họa bố trí vạch 5.1

Quy cách vạch như sau: Vạch 5.1 là vạch đơn, đứt nét, màu vạch lấy theo loại vạch (vạch phân cách hai chiều xe chạy hoặc vạch phân chia làn đường cùng chiều) được kéo dài. Vạch có bề rộng nét vẽ $b = 15 \text{ cm}$; chiều dài đoạn nét liền $L1 = (0,5 \text{ m} - 2,0\text{m})$; chiều dài đoạn nét đứt $L2 = (0,5 \text{ m} - 2,0 \text{ m})$. Tỷ lệ $L1/L2 = 1:1$.

b. Vạch 5.2: vạch phân làn đường kéo dài qua phạm vi nút giao

Ý nghĩa sử dụng: sử dụng ở các nút giao lệch để định hướng quỹ đạo cho dòng xe đi thẳng. Mục đích sử dụng vạch là tăng tính dẫn hướng cho xe chạy; xe có thể cắt qua vạch khi cần thiết.

Minh họa:



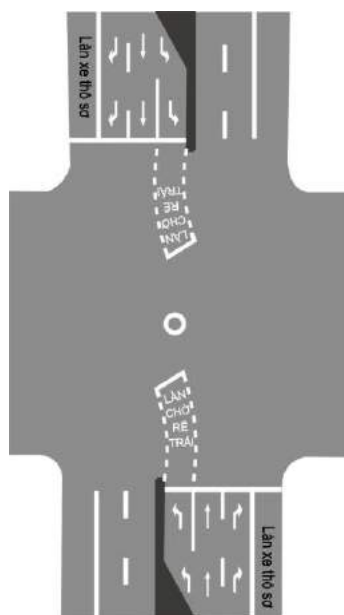
Hình G.41 - Minh họa bố trí vạch 5.2

Quy cách vạch như sau: vạch 5.2 là vạch đơn màu trắng, bề rộng nét vẽ $b = 15 \text{ cm}$, chiều dài đoạn nét liền $L1 = (0,5 \text{ m} - 2,0 \text{ m})$; chiều dài đoạn nét đứt $L2 = (0,5 \text{ m} - 2,0 \text{ m})$; tỷ lệ $L1/L2 = 1:1$.

c. Vạch 5.3: vạch làn chờ rẽ trái trong nút giao

Ý nghĩa sử dụng: vạch được sử dụng để tạo không gian dừng chờ cho các xe rẽ trái sau khi xe đã vượt qua vạch dừng xe trên nhánh dẫn của nút giao có sử dụng đèn tín hiệu điều khiển, nhưng không thể vượt qua nút trong thời gian tín hiệu đèn cho phép rẽ trái. Khi hết thời gian cho phép rẽ trái mà xe đã vượt qua vạch dừng xe trên nhánh dẫn nhưng chưa vượt quá khu vực giới hạn bởi làn xe chờ rẽ trái trong nút giao thì phải dừng lại trong khu vực làn chờ.

Minh họa:



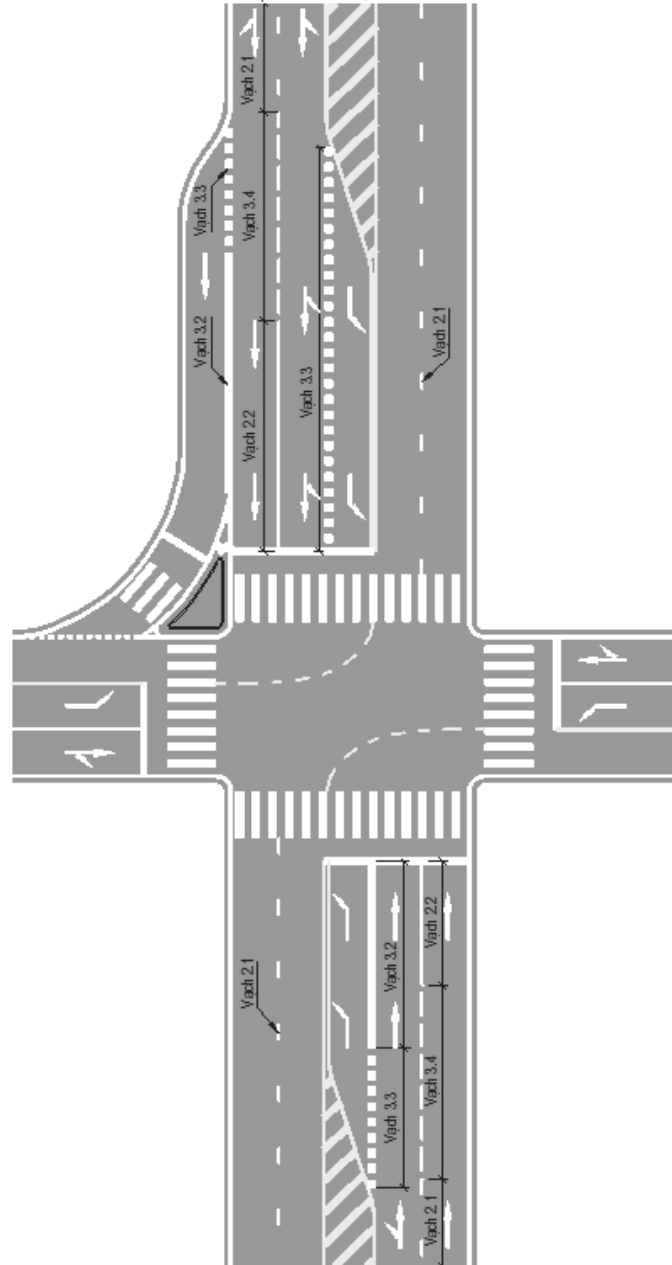
Hình G.42 - Minh họa bố trí vạch 5.3

Quy cách vạch như sau:

Vạch 5.3 gồm hai vạch đơn, đứt nét, màu trắng chạy song song hơi cong về bên trái và một vạch dừng xe (vạch 7.1) ở đầu các vạch đơn đứt nét. Vạch đơn đứt nét có bề rộng nét vẽ $b = 15 \text{ cm}$, chiều dài đoạn nét liền $L1 = (0,5 \text{ m} - 1,0 \text{ m})$; chiều dài nét đứt $L2 = (0,5 \text{ m} - 1,0 \text{ m})$. Tỷ lệ $L1/L2 = 1:1$.

d. Minh họa bố trí vạch phân làn đường trong khu vực nút giao cùng mức

Hình G.43 minh họa một trường hợp điển hình bố trí vạch phân làn đường trong khu vực nút giao cùng mức.

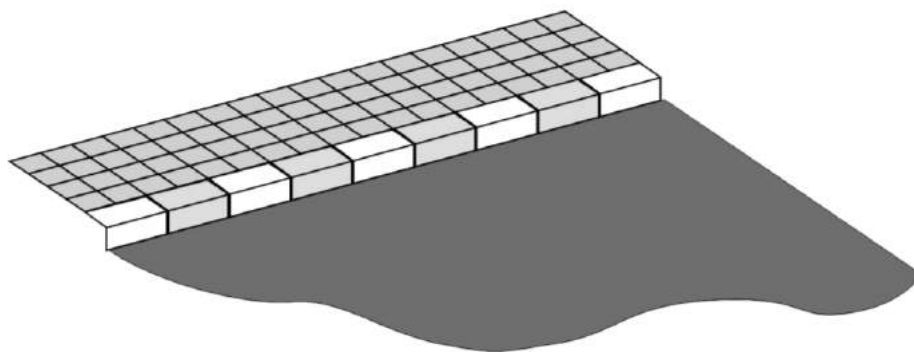


Hình G.43 - Minh họa bố trí phân làn đường trong khu vực nút giao cùng mức

G1.6. Nhóm vạch cấm dừng xe trên đường**a. Vạch 6.1: Vạch cấm đỗ xe trên đường**

Ý nghĩa sử dụng: được sử dụng để báo hiệu không được phép đỗ xe bên đường. Vạch 6.1 được sử dụng độc lập hoặc phối hợp với ký hiệu chữ “Cấm đỗ xe” trên mặt đường và biển báo “Cấm đỗ xe”; ngoài ra, căn cứ theo nhu cầu có thể đặt thêm biển báo phụ ghi rõ thời gian cấm đỗ xe và phạm vi, đối tượng cấm đỗ xe.

Minh họa:



Hình G.44: Vạch cấm đỗ xe trên đường

Quy cách vạch như sau:

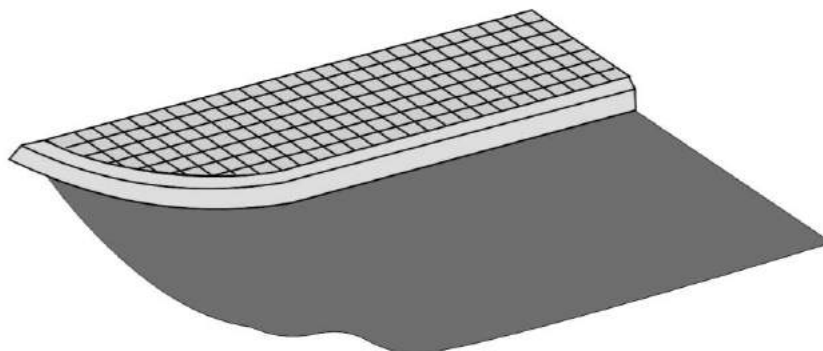
Vạch 6.1 là vạch đứt khúc màu vàng được sơn trên bó vỉa sát mép mặt đường phía cấm đỗ xe hoặc sơn trên mặt đường phía cấm đỗ xe, cách mép mặt đường 30 cm khi không có bó vỉa sát mép mặt đường.

Khi vạch 6.1 được bố trí trên bó vỉa, bề rộng phần sơn vàng được lấy bằng bề rộng viên đá vỉa hoặc tối thiểu 15 cm; ngoài ra bề rộng phần sơn vàng được kéo dài trên toàn bộ mặt vát hoặc mặt đứng của viên đá vỉa phía tiếp giáp với mặt đường. Trường hợp bố trí trên mặt đường, bề rộng vạch là 15 cm. Chiều dài của nét liền (màu vàng) L1 là 100 cm hoặc bằng chiều dài của viên bó vỉa (khi bố trí vạch 6.1 trên bó vỉa), chiều dài nét đứt (không sơn) L2 bằng chiều dài nét liền L1.

b. Vạch 6.2: Vạch cấm dừng xe, cấm đỗ xe trên đường

Ý nghĩa sử dụng: được sử dụng để báo hiệu không được phép dừng xe, đỗ xe bên đường. Vạch 6.2 có thể sử dụng phối hợp với ký hiệu chữ “cấm dừng, đỗ xe” trên mặt đường và biển báo “Cấm dừng, đỗ xe”; ngoài ra căn cứ theo nhu cầu đặt thêm biển báo phụ ghi rõ thời gian cấm dừng đỗ xe và phạm vi, đối tượng cấm dừng đỗ xe.

Minh họa:



Hình G.45 - Vạch cấm dừng hoặc đỗ xe trên đường

Quy cách vạch như sau:

Vạch 6.2 là vạch liền nét màu vàng được sơn trên bó vỉa sát mép mặt đường phía cấm dừng xe hoặc đỗ xe hoặc sơn trên mặt đường phía cấm dừng xe hoặc đỗ xe, cách mép mặt đường 30 cm khi không có bó vỉa sát mép mặt đường.

Khi vạch 6.2 được bố trí trên bó vỉa, bề rộng phần sơn vàng được lấy bằng bề rộng viên đá vỉa hoặc tối thiểu 15 cm; ngoài ra bề rộng phần sơn vàng được kéo dài trên toàn bộ mặt vát hoặc mặt đứng của viên đá vỉa phía tiếp giáp với mặt đường. Trường hợp bố trí trên mặt đường, bề rộng vạch là 15 cm.

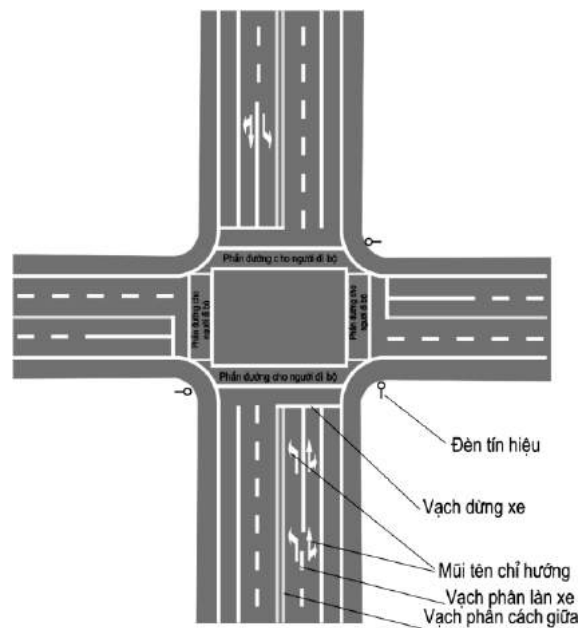
G.2. Vạch ngang đường

G2.1. Vạch dừng xe

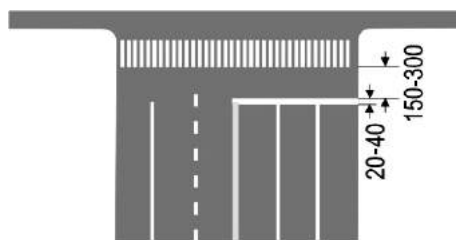
Vạch 7.1: Vạch dừng xe

Ý nghĩa sử dụng: dùng để xác định vị trí dừng xe để chờ tín hiệu cho phép đi tiếp. Vạch dùng để xác định vị trí người điều khiển phương tiện phải dừng lại khi có tín hiệu đèn đỏ hoặc khi có biển số R.122. Vạch cũng dùng để xác định vị trí người điều khiển phải dừng lại trong các điều kiện nhất định ở một số vị trí như: trên nhánh dẫn tới nút giao cùng mức với đường sắt, trên làn chờ rẽ trái trong phạm vi nút giao, trước vị trí vạch người đi bộ qua đường.

Minh họa:



Hình G.46 - Bố trí vạch dừng xe ở nút giao thông có đèn tín hiệu



Đơn vị: cm

Hình G.47 - Vị trí vạch dừng xe ở nút giao có vạch người đi bộ qua đường

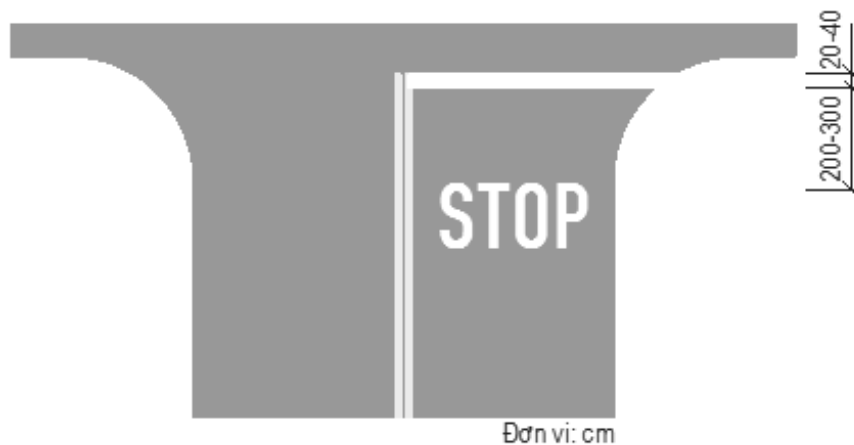
Quy cách vạch như sau:

Vạch 7.1 là vạch liền nét màu trắng. Bề rộng vạch, căn cứ vào cấp đường, lưu lượng xe, tốc độ xe chạy mà chọn dùng một trong các giá trị 20 cm, 30 cm hoặc 40 cm (bề rộng nét vẽ lớn hơn áp dụng cho đường có lưu lượng, tốc độ xe chạy lớn hơn). Vạch này kẻ ngang toàn bộ bề rộng đường của hướng xe chạy.

Vạch dừng xe cần đặt ở vị trí mà lái xe có thể dễ dàng quan sát. Tại các nút giao cùng mức, vạch dừng xe nên đặt trùng với đường kéo dài của bó vỉa trực tiếp đường giao khi trên nhánh dẫn không bố trí vạch đi bộ cắt qua đường; trường hợp trên nhánh dẫn có bố trí vạch đi bộ cắt qua đường thì vạch dừng xe nên đặt cách mép vạch người đi bộ qua đường (1,5 m - 3,0 m) (xem Hình G.47).

Vạch dừng xe có thể sử dụng kết hợp với vạch chữ "STOP". Đỉnh chữ "STOP"

cách mép vạch dừng xe trong khoảng từ (2,0 m - 3,0 m); và có thể vẽ thêm chữ “STOP” để báo hiệu trước trong phạm vi 25 m trước vị trí vạch dừng xe. Chi tiết thể hiện trên Hình 48.



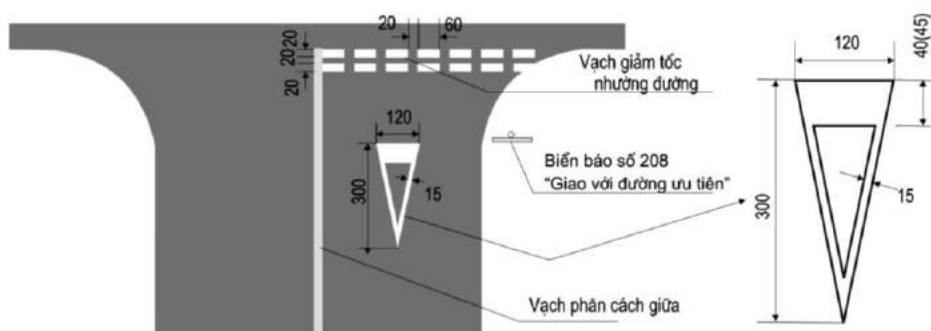
Hình G.48 - Vạch dừng xe tại nút giao không có tín hiệu đèn điều khiển

G2.2. Vạch nhường đường

Vạch 7.2: Vạch nhường đường

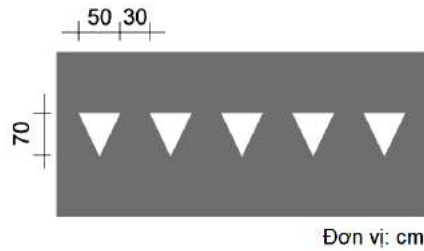
Ý nghĩa sử dụng: để báo hiệu cho xe phải đi chậm hoặc dừng lại khi cần thiết để nhường đường cho các phương tiện hoặc người trên các hướng giao thông khác được di chuyển trước. Vạch 7.2 được sử dụng kết hợp với biển W.208 - “Giao với đường ưu tiên”.

Minh họa:



Đơn vị: cm

Hình G.49 - Vạch giảm tốc độ nhường đường - Mẫu 1



Hình G.50 - Vạch giảm tốc độ nhường đường - Mẫu 2

Quy cách vạch như sau:

Có thể sử dụng một trong hai mẫu vạch nhường đường như sau:

- Mẫu 1: Vạch nhường đường là vạch đôi, nét đứt, đi kèm với một hình tam giác ngược, tất cả đều màu trắng. Vạch được kẻ ngang trên toàn bộ bề rộng đường của hướng xe chạy. Chi tiết kích thước vạch xem Hình G.49.

- Mẫu 2: Vạch nhường đường có hình tam giác cân màu trắng, đáy của tam giác hướng về đường ưu tiên rộng 50 cm chiều cao của tam giác là 70 cm. Hai mép kề nhau của 2 tam giác cách nhau 30 cm. Chi tiết xem trên Hình G.50.

Vạch nhường đường cần đặt ở vị trí mà lái xe có thể dễ dàng quan sát. Tại các nút giao cùng mức, vạch nhường đường nên đặt trùng với đường kéo dài của bó vỉa trục đường giao khi trên nhánh dẫn không bố trí vạch đi bộ cắt qua đường. Nếu trên nhánh dẫn có bố trí vạch đi bộ cắt qua đường thì vạch giảm tốc độ nhường đường nên đặt cách mép vạch người đi bộ qua đường (1,5 m - 3,0 m).

G2.3. Vạch đi bộ qua đường

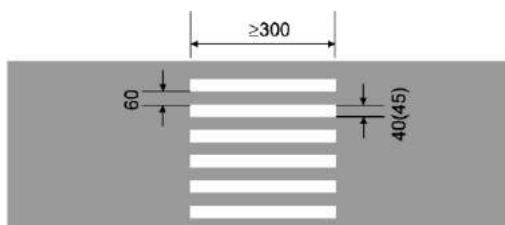
Vạch 7.3: Vạch đi bộ qua đường

Ý nghĩa sử dụng: Vạch đi bộ qua đường xác định phạm vi phần đường dành cho người đi bộ cắt qua đường.

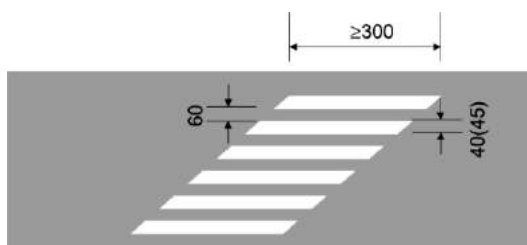
Bố trí vạch đi bộ qua đường ở những nơi có người đi bộ qua đường, khoảng cách bố trí hai vạch đi bộ qua đường trên cùng một đoạn đường nên cách nhau lớn hơn 150 m. Chiều rộng nhỏ nhất dành cho bố trí vạch đi bộ qua đường không được nhỏ hơn 3 m, tùy theo lượng người đi qua để nâng thêm chiều rộng, mỗi cấp nâng lên là 1 m.

Trên những đoạn đường không bình thường (tầm nhìn bị hạn chế, dốc dọc lớn, góc ngoặt lớn hoặc đường cong nằm bán kính nhỏ hoặc có các nguy hiểm khó lường hoặc ở những đoạn đường có bề rộng làn xe bị thu hẹp dần) thì không bố trí vạch đi bộ qua đường.

Minh họa:



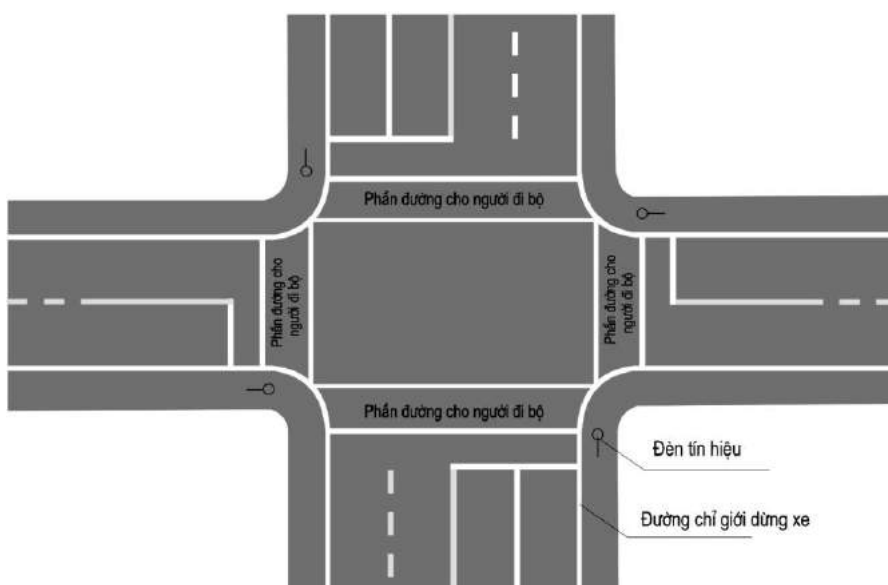
a. Dạng vuông góc



b. Dạng cắt chéo

Đơn vị: cm

Hình G.51 - Vạch đi bộ qua đường - Mẫu 1



Hình G.52 - Vạch đi bộ qua đường - Mẫu 2

Quy cách vạch như sau:

- Mẫu 1: Vạch đi bộ qua đường là các đường vạch đậm liền song song màu trắng (còn gọi là vạch ngựa vằn). Kích thước vạch xem trên Hình G.51.

- Mẫu 2: Sử dụng hai vạch liền, màu trắng, bề rộng nét vẽ $b = 40$ cm kẻ song song theo phương ngang đường để xác định phần đường dành cho người đi bộ (xem Hình 52). Mẫu 2 chỉ áp dụng để xác định phần đường cho người đi bộ qua đường ở những nơi có đèn tín hiệu phân định thời gian người đi bộ được phép qua đường.

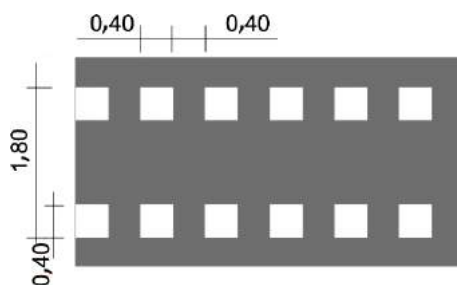
Trước vạch đi bộ qua đường cần sử dụng vạch dừng xe. Các phương tiện phải dừng lại trước vạch dừng xe nói trên trong thời gian tín hiệu đèn đỏ hoặc phải dừng lại quan sát trước khi cắt qua vạch dừng xe nếu biển số R.122 - “Dừng xe” được sử dụng kèm theo. Trường hợp không có đèn tín hiệu điều khiển và không sử dụng biển số R.122 - “Dừng xe”, các phương tiện phải nhường đường cho người đi bộ qua đường khi có dấu hiệu người đi bộ qua đường trong khu vực kẻ vạch dừng xe.

G2.4. Vạch xe đạp qua đường

Vạch 7.4: Vạch xe đạp qua đường

Ý nghĩa sử dụng: Vạch đi bộ qua đường xác định phạm vi phần đường dành cho xe đạp cắt qua đường. Ở nơi đường giao nhau không có người, tín hiệu điều khiển giao thông thì xe đạp phải nhường đường cho phương tiện cơ giới chạy trên đường cắt ngang đường xe đạp.

Minh họa:



Đơn vị: m

Hình G.53 - Vạch xe đạp qua đường

Quy cách vạch như sau:

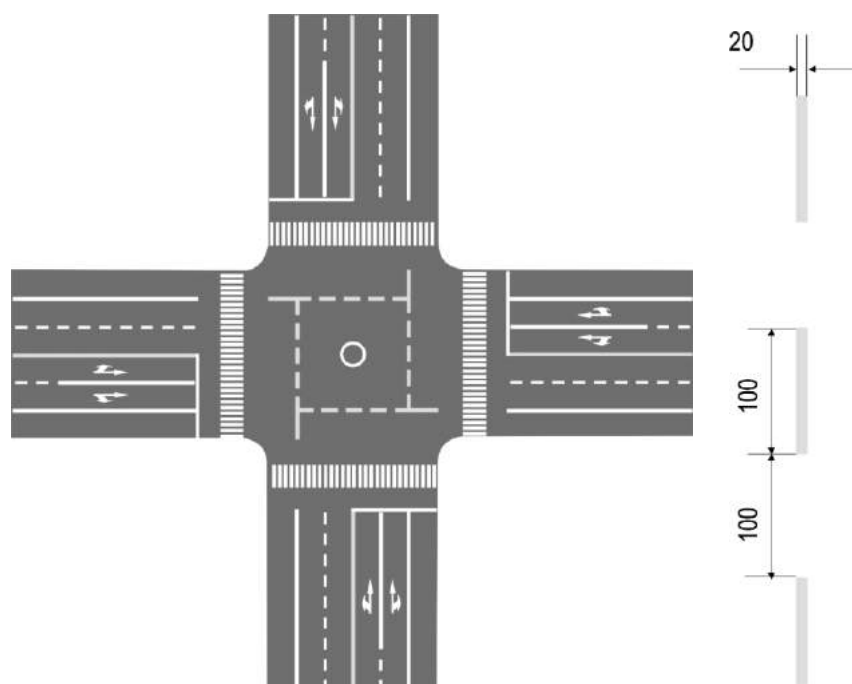
Hai vạch đứt quãng chạy song song rộng bằng nhau bằng 40 cm, chiều dài vạch đứt quãng là 40 cm và cách nhau 40 cm. Hai mép ngoài của 2 vạch cách nhau 1,8 m. Vạch xác định vị trí chỗ xe đạp đi ngang qua đường trên những chỗ giao nhau. Nơi không có điều khiển bằng đèn tín hiệu thì xe đạp phải nhường cho xe cơ giới khác chạy trên đường.

G2.5. Vạch xác định khu vực cấm xe thô sơ trong nút giao

Vạch 7.5: Vạch xác định khu vực cấm xe thô sơ trong nút giao

Ý nghĩa sử dụng: Vạch 7.5 sử dụng để báo cho người điều khiển xe thô sơ biết phạm vi cấm khi đi vào nút giao ngã tư có sử dụng đèn tín hiệu điều khiển.

Minh họa:



Đơn vị: cm

Hình G.54 - Vạch xác định khu vực cấm xe thô sơ trong nút giao

Quy cách vạch như sau:

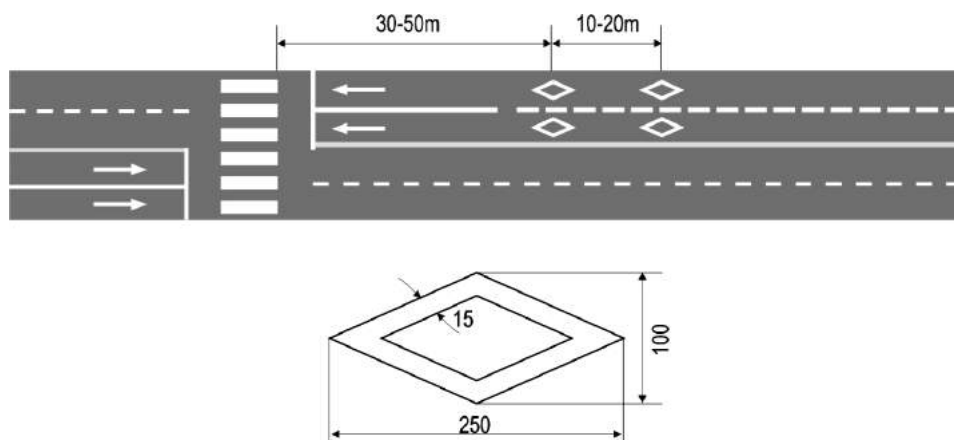
Vạch 7.5 gồm các vạch đơn, đứt khúc màu vàng, bề rộng vạch 20 cm. Phạm vi làn cấm xe thô sơ lấy ranh giới là vạch giới hạn làn xe cơ giới. Phần kéo dài của vạch qua phạm vi làn xe thô sơ được vẽ bằng nét liền màu vàng có cùng bề rộng với phần nét đứt là 20 cm.

G2.6. Vạch chỉ dẫn sắp đến chỗ có bố trí vạch đi bộ qua đường

Vạch 7.6: Vạch chỉ dẫn sắp đến chỗ có bố trí vạch đi bộ qua đường

Ý nghĩa sử dụng: Vạch 7.6 sử dụng để báo hiệu sắp đến chỗ có bố trí vạch đi bộ qua đường; đặc biệt đối với các chỗ bố trí vạch đi bộ qua đường ở giữa đoạn đường nối hai nút để cảnh báo người lái xe phải nhường đường cho người đi bộ qua đường.

Minh họa:



Đơn vị: cm

Hình G.55 - Vạch chỉ dẫn sắp đến chỗ có bố trí vạch đi bộ qua đường

Quy cách vạch như sau:

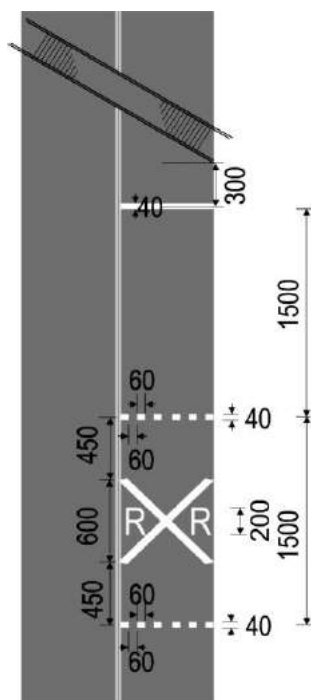
Vạch có dạng hình thoi, màu trắng. Kích thước vạch xem trên Hình G.56.

G2.7. Vạch báo gần chỗ giao nhau với đường sắt

Vạch 7.7: Vạch báo gần chỗ giao nhau với đường sắt

Ý nghĩa sử dụng: Vạch 7.7 sử dụng để báo cho người tham gia giao thông biết phía trước có chỗ giao nhau với đường sắt, nhắc người điều khiển phương tiện thận trọng. Cụm vạch này chỉ dùng ở chỗ không có người gác chắn đường sắt.

Minh họa:



Đơn vị: cm

Hình G.56 - Vạch báo chỗ giao nhau với đường sắt

Quy cách vạch như sau:

- Chữ "R" dùng sơn phản quang màu trắng ở bên phải và bên trái vạch chéo "X".

- Vạch chéo "X" cách vạch nét đứt nằm ngang trước và sau là 450 cm, vạch rộng 40 cm, vạch chéo theo phương ngang hết bề rộng chiều xe chạy và dài 600 cm theo chiều dọc.

- Vạch nét đứt nằm ngang dùng sơn phản quang trắng, nét rộng 40 cm, mỗi nét dài 60 cm, cách nhau 60 cm trước và sau vạch chéo "X".

- Bố trí kết hợp với vạch cấm vượt xe và vạch dừng xe. Khoảng cách từ điểm gần nhất của ray theo chiều dọc đến vạch dừng xe là 300 cm. Chi tiết xem trên Hình G.56.

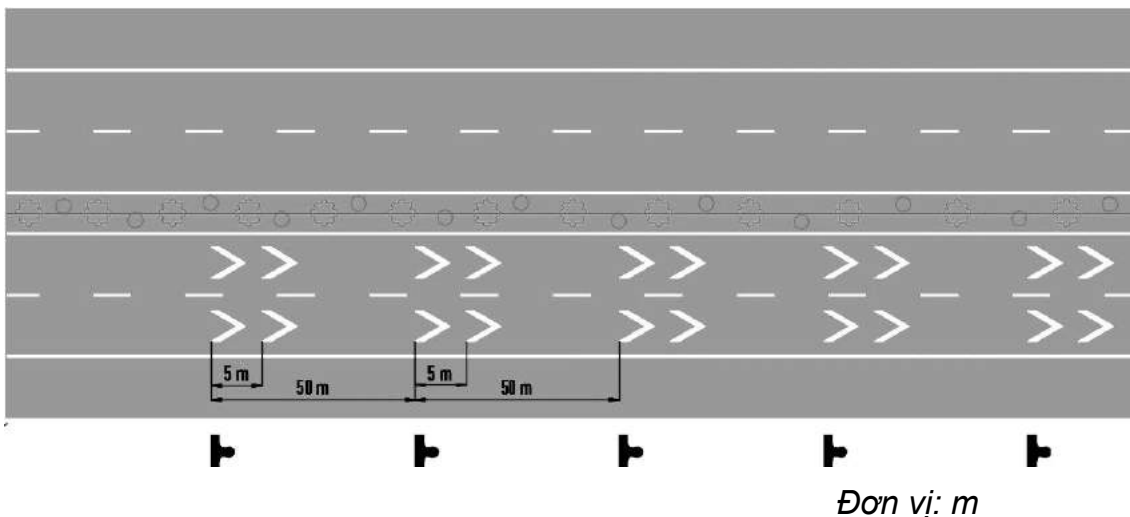
G2.8. Vạch xác định khoảng cách xe trên đường

Vạch 7.8: Vạch xác định khoảng cách xe trên đường.

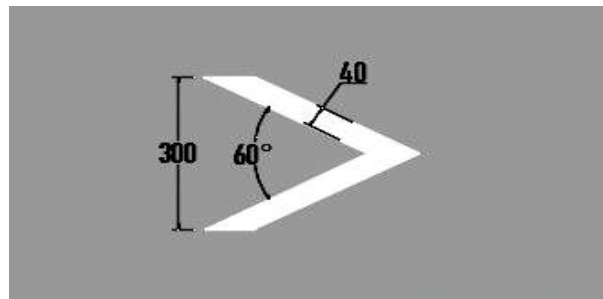
Ý nghĩa sử dụng: Vạch 7.8 là vạch dùng để xác định khoảng cách trên đường, giúp cho lái xe biết cần phải giãn cách cự ly để đảm bảo an toàn với xe chạy

phía trước. Vạch thường được sử dụng trên đường ô tô cao tốc ở những nơi hay xảy ra tai nạn do vượt xe hoặc đâm va từ phía sau hoặc ở những vị trí có yêu cầu đặc biệt. Vạch được sử dụng kèm biển báo ghi khoảng cách giữa các vạch theo phương dọc đường.

Minh họa:



Hình G.57 - Bố trí vạch xác định khoảng cách xe trên đường



Đơn vị: cm

Hình G.58 - Chi tiết vạch xác định khoảng cách xe trên đường

Quy cách vạch như sau:

Vạch có dạng các đường liền hình mũi nhọn, màu trắng chạy song song với tim đường. Kích thước vạch xem trên Hình G.58.

Vạch xác định khoảng cách xe trên đường nên phối hợp sử dụng với biển báo, cách 50 m thì bố trí một nhóm vạch (2 vạch/làn, vạch cách nhau 5 m theo chiều dọc) và bố trí trên chiều dài 200 m dọc theo đường (5 cụm vạch/làn đường)

G2.9. Vạch giảm tốc độ

Quy định chung về vạch giảm tốc độ

Vạch giảm tốc độ dùng để báo cho người điều khiển phương tiện biết đoạn đường cần phải giảm tốc độ đồng thời bản thân vạch cũng được cấu tạo để góp phần làm giảm tốc độ xe chạy.

Vạch giảm tốc độ được bố trí ở trước và trong các đoạn đường xe cần phải giảm tốc độ để đảm bảo an toàn, như lối vào trạm thu phí; trên nhánh dẫn tới các nút giao cùng mức, trước các đoạn đường cong nằm bán kính nhỏ cần giới hạn tốc độ xe chạy và ở những nơi cần phải giảm tốc độ.

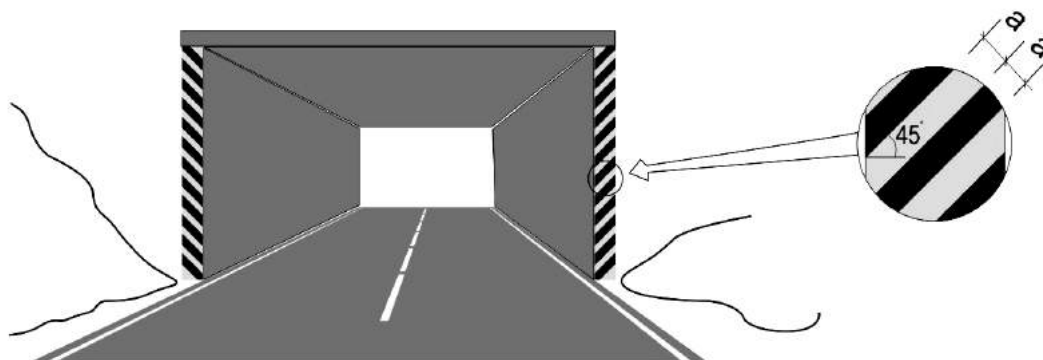
Vạch giảm tốc độ có màu vàng, có thể bố trí dạng cụm (nhiều vạch đơn) ở phía trước và trong đoạn đường cần giảm tốc độ hoặc là dạng vạch đơn bố trí trên toàn bộ chiều dài đoạn đường cần giảm tốc độ.

G3. Vạch đứng

a. Vạch 8.1: Vạch đứng trên mốc cố định

Ý nghĩa sử dụng: sử dụng vạch 8.1 để cảnh báo người điều khiển phương tiện chú ý, trên đường đi phía trước có chướng ngại vật cao hơn mặt đường để đề phòng va quệt phải. Vạch này kẻ trên bề mặt phần đứng của chướng ngại vật có khả năng gây nguy hiểm đối với phương tiện giao thông như: trụ cầu vượt qua đường hoặc mặt trước của hai bên tường ở chỗ cầu vượt hay đường chui qua đường hoặc ở cửa đường hầm, trên kết cấu dải phân cách, trên đảo an toàn của đường ngang dành cho người đi bộ v.v....

Minh họa:

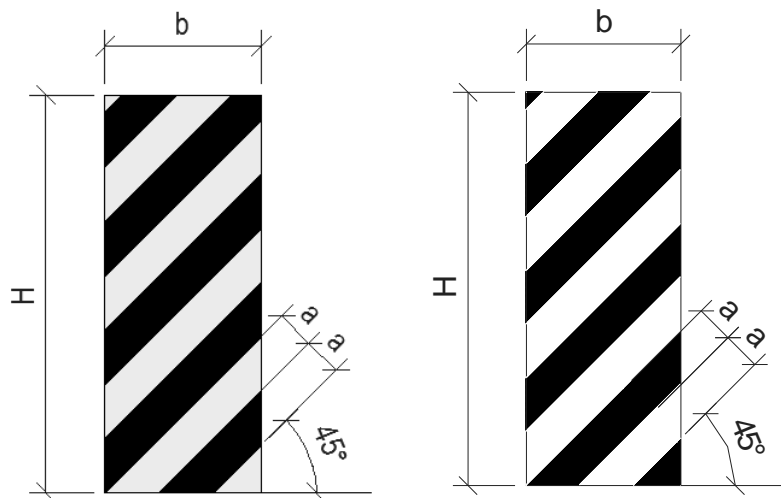


Hình G.63 - Minh họa bố trí vạch đứng trên mốc cố định

Quy cách vạch như sau:

Vạch 8.1 cấu tạo gồm những nét chéo vàng, đen hoặc đỏ, trắng xen kẽ nhau, nghiêng góc 45° , bề rộng và khoảng cách nét là 15 cm khi kẻ nên cho nét chéo xuống chéo về phía đường xe chạy.

Thông thường màu vàng, đen được sử dụng cho các đường ngoài khu vực đô thị; màu đỏ, trắng được sử dụng cho các đường trong khu vực đô thị. Khi cần thiết, các vạch cũng có thể được bề gập dạng chữ V (xem ví dụ trên Hình G.63). Chi tiết cấu tạo vạch 8.1 thể hiện trên Hình 62.



Chú dẫn:

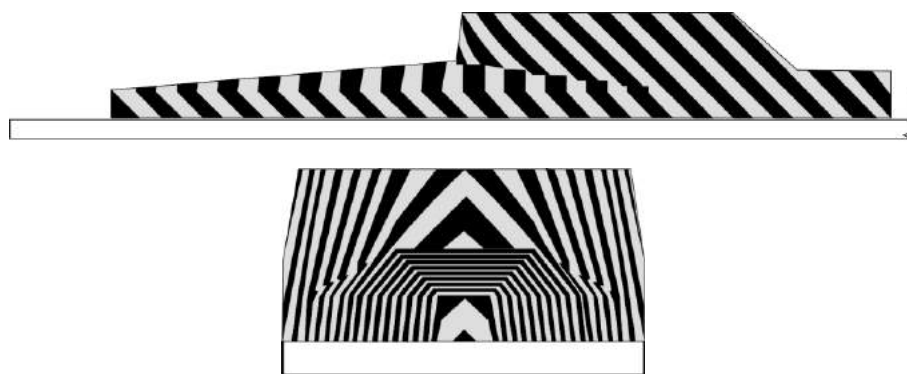
- $H < 2\text{m}$; $b \leq 30\text{cm}$ thì $a = 10\text{cm}$
- $H < 2\text{m}$; $b > 30\text{cm}$ thì $a = 15\text{cm}$
- $H \geq 2\text{m}$; $b > 30\text{cm}$ thì $a = 20\text{cm}$

Hình G.62 - Chi tiết vạch đứng trên mốc cố định

Sử dụng vạch 8.1 cho đảo phân làn tại trạm thu phí:

- Trên bề mặt kết cấu đảo phân làn tại cổng trạm thu phí sử dụng vạch 8.1 để biểu thị vị trí dải phân cách làn xe nhằm tăng tính dẫn hướng cho xe đi đúng làn đường.

- Vạch có màu vàng và màu đen đan xen nhau, chiều rộng của mỗi vạch là 15 cm bắt đầu vẽ từ đầu dải phân cách tạo thành một góc là 45° so mặt phẳng ngang và nghiêng đều về hai phía. Cách vẽ như ở thể hiện trên Hình G.63 và Hình G.64.



Hình G.63 - Sử dụng vạch 8.1 trên đảo phân làn tại trạm thu phí - Mẫu 1

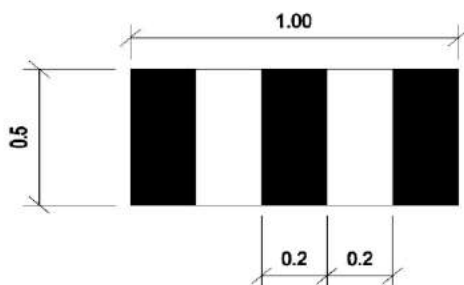


Hình G.64 - Sử dụng vạch 8.1 trên đảo phân làn tại trạm thu phí - Mẫu 2

b. Vạch 8.2: vạch xác định mép dưới thấp nhất của kết cấu cầu vượt qua đường hoặc công trình khác đi phía trên đường

Ý nghĩa sử dụng: Sử dụng vạch 8.2 để xác định mép dưới cùng của cầu vượt đường hoặc công trình tương tự nhằm cảnh báo cho người tham gia giao thông về các công trình này.

Minh họa:



Đơn vị: m

Hình G.65 - Chi tiết vạch 8.2

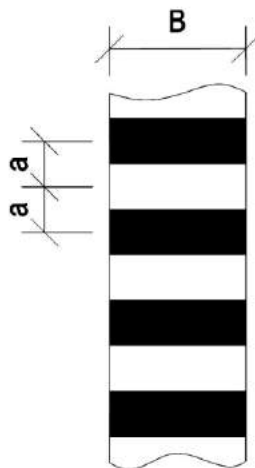
Quy cách vạch như sau:

Vạch 8.2 cấu tạo gồm những nét vạch đỏ - trắng xen kẽ thẳng đứng có chiều rộng là 20 cm, cao 50 cm, bề rộng của phần vạch toàn bộ là 1 m.

c. Vạch số 8.3: vạch kẻ xung quanh các cột tròn đặt trên các đảo an toàn, trên dải phân cách và các vị trí tương tự

Vạch trắng - đỏ song song với mặt phẳng nằm ngang có chiều rộng của phần màu trắng và phần màu đỏ bằng nhau và bằng chiều rộng B của công trình, vạch kẻ ở các cột tròn đặt trên đảo an toàn, trên dải phân cách hoặc các vị trí tương tự:

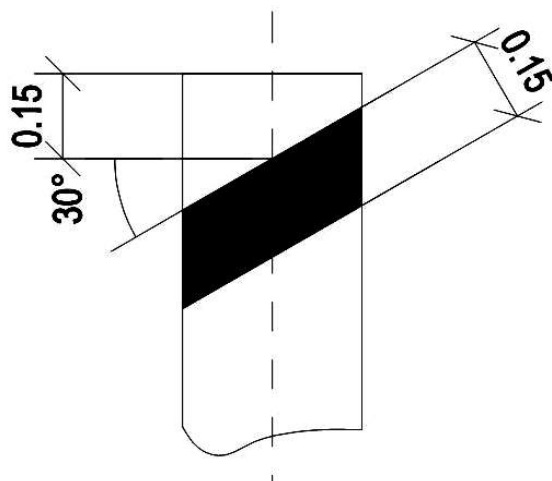
- Nếu $B \leq 30\text{cm}$ thì $a = 10\text{cm}$.
- Nếu $B > 30\text{cm}$ thì $a = 15\text{cm}$.



Hình G.66 - Chi tiết vạch 8.3

d. Vạch số 8.4: vạch kẻ trên cột tín hiệu, cột rào chắn, cột tiêu

Vạch xiên góc màu đỏ tạo với mặt phẳng ngang góc 30° rộng 15 cm, điểm giữa mép trên của vạch cách mặt phẳng đỉnh cột là 15 cm. Độ xiên của vạch hướng về phía mặt đường, vạch kẻ trên cột tín hiệu, cột rào chắn, cột tiêu.

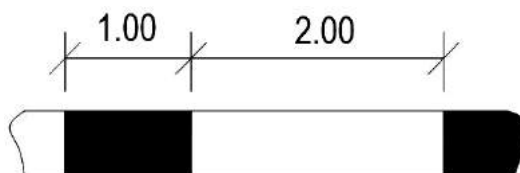


Đơn vị: m

Hình G.67 - Chi tiết vạch 8.4

e. **Vạch số 8.5:** vạch kẻ ở thanh ngang trên cùng của hàng rào chắn chỗ đường cong có bán kính nhỏ, đường cao hơn so với khu vực xung quanh, đường dốc xuống và những nơi nguy hiểm khác

Vạch đỏ - trắng xen kẽ có kích thước hết bề rộng công trình, vạch đỏ dài 1 m và vạch trắng dài 2 m.

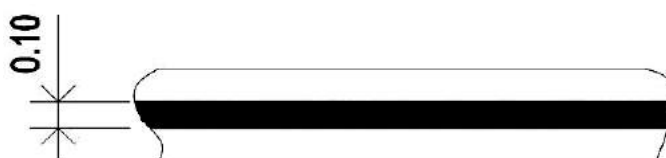


Đơn vị: m

Hình G.68 - Chi tiết vạch 8.5

f. **Vạch số 8.6:** Vạch kẻ ở thanh trên cùng của rào chắn ở những nơi đặc biệt nguy hiểm

Vạch đỏ liên tục chạy giữa bề mặt rào chắn rộng 10 cm.

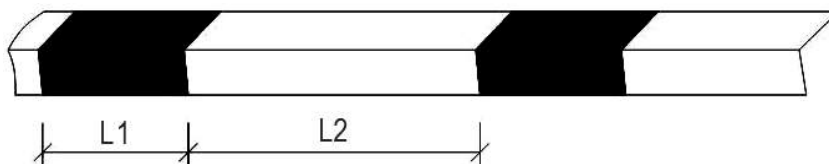


Đơn vị: m

Hình G.69 - Chi tiết vạch 8.6

g. Vạch số 8.7: Vạch kẻ ở hàng vỉa các vỉa hè nơi nguy hiểm hoặc hàng vỉ của đảo an toàn

Vạch đỏ - trắng xen kẽ kẻ trên bề mặt đứng và ngang, chiều dài vạch đỏ là L1, vạch trắng là L2. Trong trường hợp thông thường: L1 = 1 m - 2 m; L2 = 2 m - 4 m, tỷ lệ L1:L2 = 1:2 (xem Hình G.70). Đối với các vị trí hàng vỉ uốn cong với bán kính nhỏ, L1 = 0,5 m - 2,0 m; L2 = 0,5 m - 2,0 m, tỷ lệ L1:L2 = 1:1.



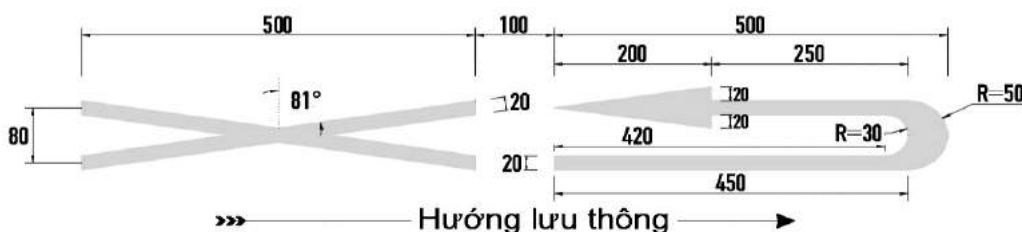
Hình G.70 - Chi tiết vạch 8.7

G4. Các loại vạch kẻ đường khác

a. Vạch 9.1: vạch cấm xe quay đầu

Ý nghĩa sử dụng: sử dụng vạch 9.1 ở những vị trí cấm quay đầu xe tại nút giao hoặc chỗ mở dải phân cách hai chiều xe chạy.

Minh họa:



Đơn vị: cm

Hình G.71 - Vạch cấm xe quay đầu

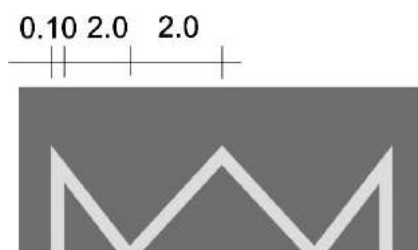
Quy cách vạch như sau:

Sử dụng vạch màu vàng, hình dáng và kích thước xem trên Hình G.71.

b. Vạch 9.2: Vạch quy định vị trí dừng đỗ của phương tiện giao thông công cộng trên đường

Ý nghĩa sử dụng: Sử dụng vạch 9.2 quy định vị trí dừng xe của các phương tiện vận tải hành khách công cộng trên đường như xe buýt, xe tắc xi... Các loại phương tiện khác và người đi bộ không được dừng, đỗ trong phạm vi kẻ vạch và trong khoảng cách 15 m từ vị trí vạch về hai phía theo phương dọc đường.

Minh họa:



Đơn vị: m

Hình G.72 - Chi tiết vạch số 9.2

Quy cách vạch như sau:

Vạch 9.2 là vạch đơn liền, màu vàng, bề rộng nét vẽ $b = 10$ cm. Vạch được vẽ dạng gãy khúc (có dạng hình chữ M, nhiều đỉnh). Chiều cao chữ M bằng 2.0 m, đường xiên của chữ M bằng nhau và bằng 2.0 m.

c. Vạch 9.3: Vạch mũi tên chỉ hướng trên mặt đường

Ý nghĩa sử dụng: Vạch mũi tên chỉ hướng trên mặt đường được sử dụng để chỉ hướng xe phải đi. Mũi tên chỉ hướng chủ yếu sử dụng ở các nút giao có tách làn và trên đường có nhiều làn xe. Mũi tên cũng có thể được sử dụng cho các phần đường xe chạy một chiều để xác nhận hướng giao thông.

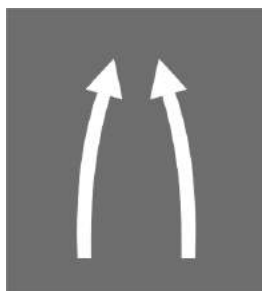
Quy cách vạch như sau:

- Màu sắc của mũi tên chỉ đường là màu trắng.
- Tùy theo tốc độ xe chạy mà chọn kích thước các mũi tên phù hợp theo nguyên tắc tốc độ xe chạy càng lớn thì kích thước mũi tên càng lớn. Kích thước mũi tên thể hiện trên Hình G.73 áp dụng cho các đường có tốc độ xe chạy thấp. Kích thước mũi tên ghi ngoài ngoặc đơn thể hiện trên Hình G.74 áp dụng cho các đường có tốc độ xe chạy cao. Kích thước mũi tên ghi trong ngoặc đơn thể hiện trên Hình G.74 áp dụng cho đường ô tô cao tốc và các đường có tốc độ thiết kế ≥ 100 km/h.

d. Vạch 9.4: Vạch mũi tên báo số làn xe phía trước bị giảm

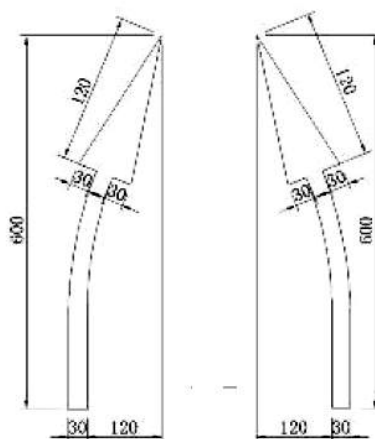
Ý nghĩa sử dụng: sử dụng vạch mũi tên báo số làn xe phía trước bị giảm để báo cho người điều khiển phương tiện biết số làn xe theo hướng mũi tên bị giảm và phải chuyển làn đi theo hướng mũi tên.

Minh họa:



Hình G.75 - Vạch mũi tên báo số làn xe phía trước bị giảm

Quy cách vạch như sau: Vạch mũi tên báo số làn xe phía trước bị giảm có màu trắng. Kích thước vạch trong trường hợp thông thường như thể hiện trên Hình G.75. Trường hợp đường có tốc độ xe chạy thấp kích thước vạch có thể giảm xuống 0,5 lần so với kích thước ghi trên Hình G.76. Trường hợp đường có tốc độ cao có thể tăng kích thước lên 1,5 lần so với kích thước ghi trên Hình G.76.



Đơn vị: cm

Hình G.76 - Kích thước vạch mũi tên báo số làn xe phía trước bị giảm

e. Vạch 9.5: Vạch dạng chữ viết, chữ số, hoặc màu sắc trên mặt đường

Ý nghĩa sử dụng: sử dụng đi kèm với các loại báo hiệu khác nhằm tăng tính rõ ràng về ý nghĩa của các báo hiệu.

Quy định chung: Vạch dạng chữ viết hoặc số có màu trắng; chiều cao chữ viết 3,0 m áp dụng cho đường cao tốc; 2,5 m áp dụng cho các loại

đường khác; trong đô thị với các đường có tốc độ xe chạy thấp có thể sử dụng chiều cao chữ là 1,6 m; khoảng cách các hàng chữ hoặc số theo phương dọc đường 1,0 m - 1,5 m; bề rộng nét vẽ 12 cm - 18 cm.

Một số vạch chữ và số:

- Vạch 9.5a: Vạch chữ “STOP”



Hình G.77 - Vạch chữ “STOP”

- Vạch 9.5b: vạch chữ làn đường dành riêng cho ô tô “Ô TÔ”



Hình G.78 - Vạch chữ “Ô TÔ”

- Vạch 9.5c: vạch chữ làn đường dành riêng cho xe máy “XE MÁY”



Hình G.79 - Vạch chữ “XE MÁY”

- Vạch 9.5d: vạch chữ làn đường dành riêng cho xe buýt “XE BUÝT”



Hình G.80 - Vạch chữ “XE BUÝT”

- Vạch 9.5.e: vạch chữ làn đường dành riêng cho xe đạp “XE ĐẠP”

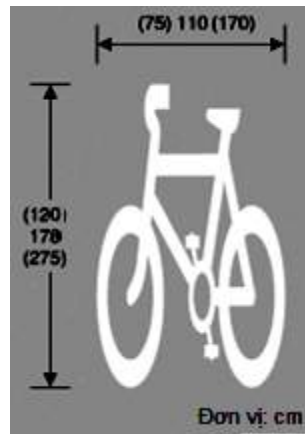


Hình G.81 - Vạch chữ “XE ĐẠP”

f. Vạch 9.6: Vạch ký hiệu xe đạp trên mặt đường

Ý nghĩa sử dụng: sử dụng trên các làn đường dành riêng cho xe đạp.

Minh họa:



Hình G.82 - Vạch ký hiệu làn đường dành riêng cho xe đạp

Quy cách vạch như sau: Vạch có màu trắng minh họa hình vẽ xe đạp như thể hiện trên Hình G.82. Kích thước hình vẽ được chọn tùy theo bề rộng của làn xe đạp. Các giá trị chiều rộng và chiều cao hình vẽ có thể sử dụng gồm: 75 cm x 120 cm; 110 cm x 170 cm, và 170 cm x 275 cm.

g. Màu sắc mặt đường: Trong một số trường hợp, có thể sử dụng màu sắc mặt đường để cảnh báo giao thông.

Phụ lục I
CỘT KILÔMÉT - CỌC TIÊU - CỌC H - MỐC LỘ GIỚI

I.1 Quy định về hình dạng, kích thước và màu sắc đối với cột kilômét dạng cột thấp và cột kilômét dạng cột cao

a) Cột kilômét dạng cột thấp

- Hình dạng là hình chữ nhật, đầu trên cùng lượn tròn theo hình bán nguyệt đường kính 40 cm.

- Kích thước thân cột (không kể phần đế và phần đầu) có chiều cao 53 cm, chiều rộng 40 cm, chiều dày 20 cm. Xem hình I.1

- Phần đầu hình bán nguyệt có màu đỏ với hệ thống đường quốc lộ, màu xanh với hệ thống đường tỉnh, màu nâu với hệ thống đường huyện và màu vàng với hệ thống đường chuyên dụng. Phần thân cột màu trắng.

b) Cột kilômét dạng cột cao

- Hình dạng là hình chữ nhật đầu trên cùng lượn tròn theo hình bán nguyệt đường kính 52 cm.

- Kích thước: xem Hình I.2.

- Phần đầu hình bán nguyệt có màu đỏ với hệ thống đường quốc lộ, màu xanh với hệ thống đường tỉnh, màu nâu với hệ thống đường huyện và màu vàng với hệ thống đường chuyên dụng. Phần thân cột là màu trắng.

I.2 Chữ đề trên cột kilômét dạng cột thấp và cột kilômét dạng cột cao

Chữ đề trên hai mặt thẳng góc với chiều đi màu đen. Nội dung và kích thước chữ như sau:

- Trong phần đầu hình bán nguyệt ghi số hiệu hoặc tên đường và lý trình của cột kilômét. Chiều cao số hiệu hoặc tên đường 4 cm. Chiều cao chữ "K" 8 cm, chữ "m" 5 cm, con số lý trình cao 8 cm, chữ và số màu trắng.

- Trong phần mặt trắng ghi tên địa phương theo quy định tại mục I.3. Chiều cao chữ 12 cm, chiều cao con số và chữ "K" 10 cm, chữ "m" 6,25 cm.

- Trên mặt song song với trục tim đường ghi số hiệu hoặc tên đường bằng màu đen, chiều cao chữ và con số 10 cm.

I.3 Quy định về tên địa phương chỉ dẫn trên cột kilômét dạng cột thấp và cột kilômét dạng cột cao

a) Tên địa phương phải là địa danh mà tuyến đi qua, không được chỉ dẫn tên địa phương trên đường khác đầu nối vào.

b) Những tên địa phương cần chỉ dẫn là những tên địa phương theo quy định tại khoản 44.4 Điều 44 của Quy chuẩn này.

c) Nếu tuyến đường đi qua nhiều tỉnh thì đoạn qua từng tỉnh sẽ chỉ dẫn tên địa phương thuộc địa phận tỉnh mình và chỉ dẫn thêm tên tỉnh lỵ của tỉnh kế cận hoặc điểm đầu hay điểm cuối con đường trên đoạn đường tiếp giáp với tỉnh kế cận.

d) Một số trường hợp đặc biệt:

- Quốc lộ 1 là tuyến đường đặc biệt quan trọng chạy dọc chiều dài đất nước do đó để thể hiện tính thống nhất quốc gia nên ở tất cả các tỉnh có quốc lộ 1 đi qua đều có thể báo xen kẽ tên ba thành phố lớn trên tuyến đường này là Hà Nội, Huế và Thành phố Hồ Chí Minh.

- Trường hợp một số tỉnh lỵ nằm ở trên đường cũ, do yêu cầu cải tuyến nên đường mới đi tránh tỉnh lỵ, thì vẫn được báo địa danh trên cột kilômét ở tuyến đường mới đi qua ngang tỉnh lỵ đó.

e) Phải đảm bảo mối liên quan chính xác giữa trị số khoảng cách, lý trình cột kilômét và tên địa phương được chỉ dẫn ở cả hai mặt cột kilômét, hướng đi và hướng về:

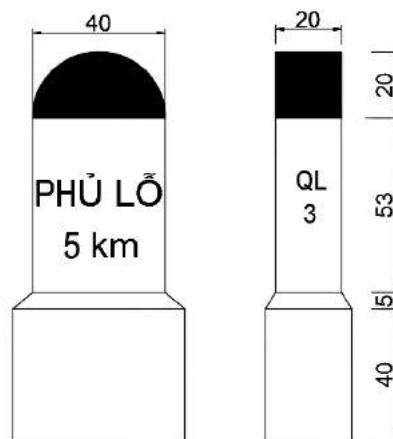
- Ví dụ: trên QL1, ở mặt bảng hướng về gốc đường ghi lý trình Km131, tên địa phương báo là Bắc Ninh, trị số khoảng cách là 10 km. Ở mặt bảng ngược lại (hướng về cuối đường) ghi lý trình Km131, tên địa phương báo là Bắc Giang, trị số khoảng cách là 10 km.

Như vậy, ngay tại cột kilômét này suy ra được Bắc Ninh ở lý trình Km141 vì theo chiều đi lý trình tăng dần ($131 + 10 = 141$), Bắc Giang ở lý trình Km121 vì theo chiều ngược lại lý trình giảm dần ($131 - 10 = 121$). Khoảng cách từ Bắc Ninh đến Bắc Giang là 20 km (lấy theo tổng số hai khoảng cách $10 + 10 = 20$ hoặc lấy theo hiệu số của hai lý trình $141 - 121 = 20$ đều có giá trị như nhau). Tiếp đó, bất kỳ ở cột kilômét nào trên QL1 nếu có báo địa danh Bắc Ninh, Bắc Giang cũng phải suy ra được lý trình của Bắc Ninh là Km141 và của Bắc Giang là Km121.

g) Tên những địa phương quá dài thì chữ đứng đầu có thể viết tắt bằng một chữ cái đầu tiên. Ví dụ: "Phan Rang" có thể viết tắt là "P.Rang", "Buôn Ma Thuột" có thể viết tắt "B.M.Thuột".

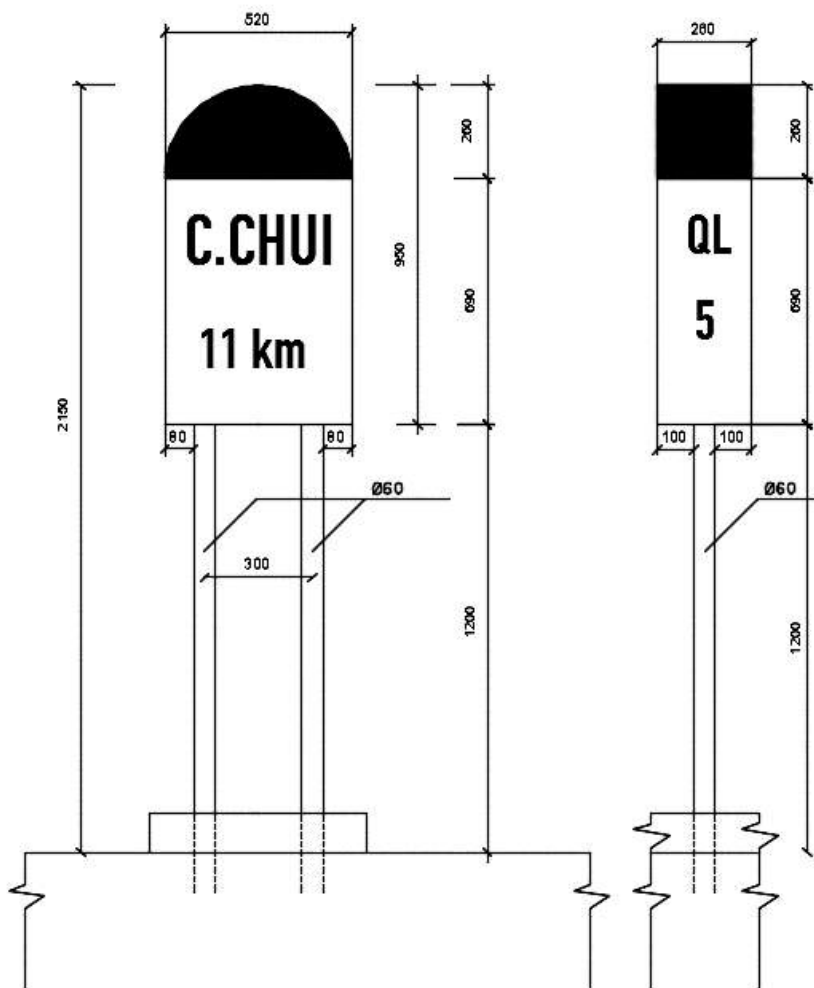
I.4 Quy định về hình dạng, kích thước và màu sắc đối với cột kilômét dạng tấm hình chữ nhật

- Hình dạng: có dạng biển hình chữ nhật gắn trên cột biển báo.
- Kích thước: tấm hình chữ nhật làm mặt biển có kích thước chiều rộng 350 mm; chiều cao 700 mm, 1000 m hoặc 1300 m tùy theo việc bố trí 1, 2 hoặc 3 con số lý trình thể hiện trên biển theo chiều đứng. Chi tiết xem Hình I.3.
- Biển có nền màu xanh lá cây, viền màu trắng với đường cao tốc.
- Biển có nền màu xanh lam, viền màu trắng với các đường ô tô khác.



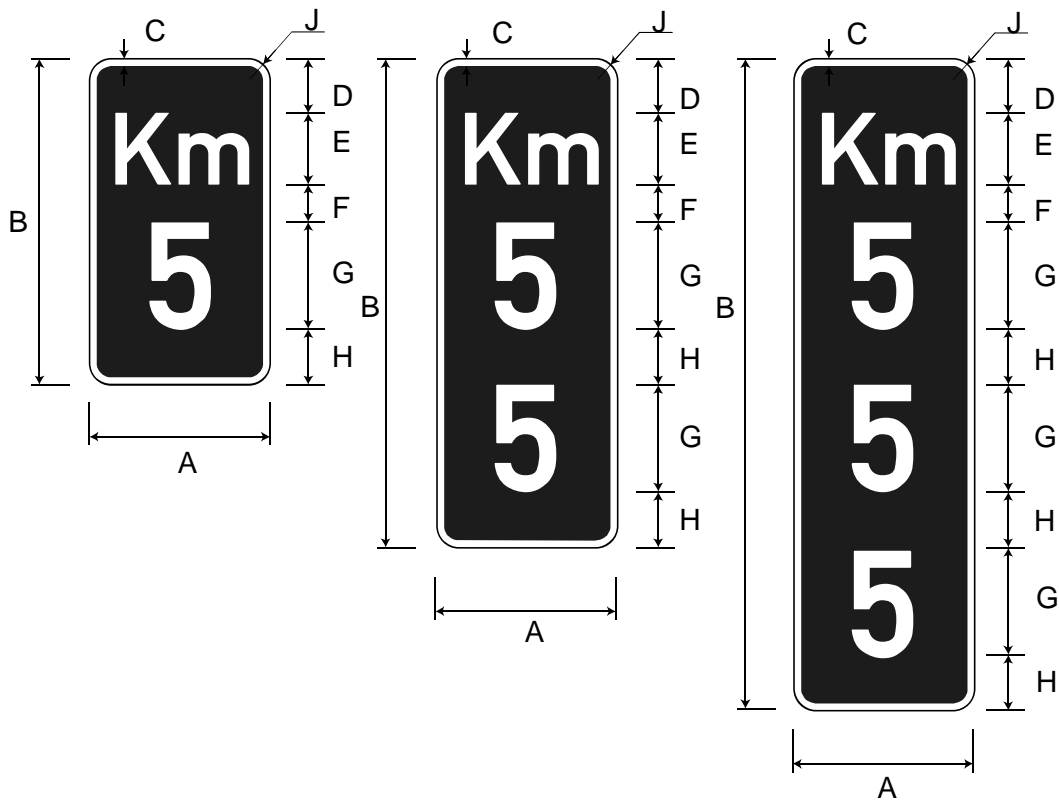
Ghi chú: Kích thước ghi trên hình vẽ là cm

Hình I.1 - Cột kilômét dạng cột thấp



Ghi chú: Kích thước ghi trên hình vẽ là mm

Hình I.2 - Cột kilômét dạng cột cao



a) Loại một chữ số
lý trình

b) Loại hai chữ số
lý trình

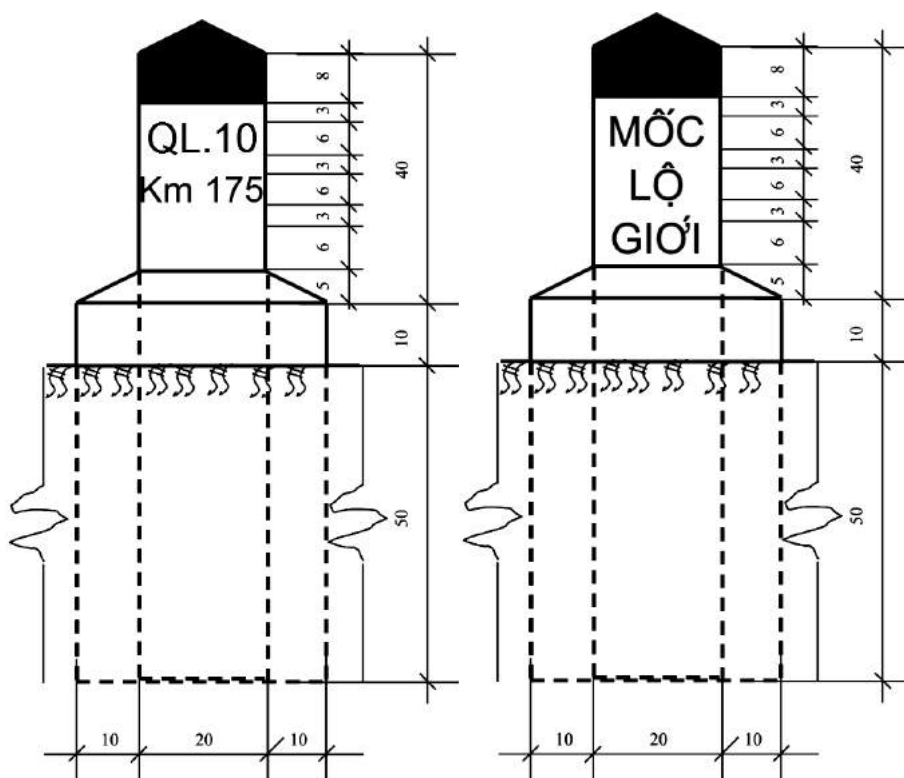
c) Loại ba chữ số
lý trình

Ghi chú: Nền màu xanh lá cây áp dụng cho đường ô tô cao tốc, nền màu xanh lam áp dụng cho các đường ô tô khác

**Hình I.3 - Biển báo hiệu cột kilômét dạng tấm hình chữ nhật đặt ở lề đường
Bảng các giá trị kích thước trên Hình I.3**

Đơn vị: mm

Ký hiệu	A	B	C	D	E	F	G	H	J
Giá trị kích thước (mm)	300	600	12	90	100	70	250	90	40

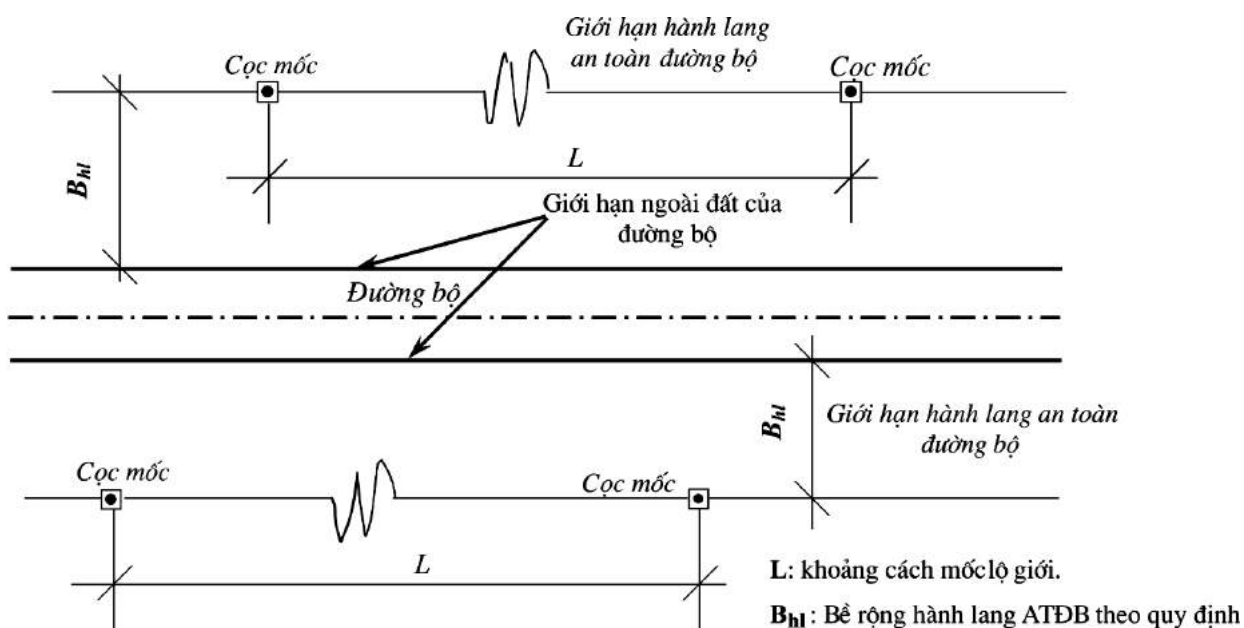


Ghi chú: Kích thước ghi trên hình vẽ là cm

a) Mặt chính (nhìn ra phía đường)

b) Hai mặt bên (hướng xe chạy)

Hình I.4 - Cọc mốc lộ giới



Hình I.5 - Mặt bằng bố trí mốc lộ giới

QCVN 41 : 2019/BGTVT

Phụ lục K
KÍCH THƯỚC CHỮ VIẾT VÀ CON SỐ TRÊN BIỂN BÁO

K.1 Kiểu chữ thường (gt2)**Bảng kê chi tiết kỹ thuật kiểu chữ thường (gt2)**

Đơn vị tính: mm - Chiều cao chữ 100 mm

Chữ in hoa			
	Lề trái	Giữa	Lề phải
A	0,27	85,86	1,44
Ă	0,27	85,86	1,44
Â	0,27	85,86	1,44
B	10,02	70,49	5,22
C	6,73	71,38	0,00
D	10,02	71,31	7,21
Đ	2,06	79,20	7,28
E	10,02	64,52	3,57
Ê	10,02	64,52	3,57
F	10,02	64,52	0,89
G	6,73	71,79	7,21
H	10,02	70,49	10,57
I	9,81	16,54	9,88
J	0,34	58,68	8,58
K	10,09	78,45	0,00
L	10,02	64,52	3,57
M	10,09	85,66	10,78
N	10,02	75,50	10,57
O	6,73	71,79	7,21
Ô	6,73	71,79	7,21
Ơ	6,73	78,45	0,55
P	10,02	70,08	3,23
Q	3,98	81,33	0,41
R	10,02	73,78	1,92
S	1,37	73,78	5,49
T	0,00	70,42	0,00

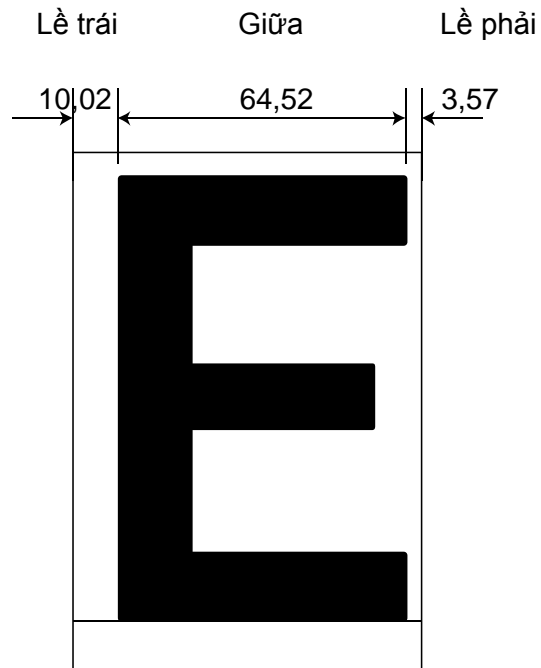
Chữ thường			
	Lề trái	Giữa	Lề phải
a	4,80	56,01	6,73
ă	4,80	56,01	6,73
â	4,80	56,01	6,73
b	8,79	57,24	6,86
c	3,36	58,27	0,75
d	8,79	57,24	6,86
đ	8,79	63,97	0,14
e	5,01	58,96	5,97
ê	5,01	58,96	5,97
f	2,47	37,95	0,00
g	6,31	57,17	9,40
h	8,79	57,24	9,40
i	8,99	15,58	9,13
j	0,00	27,32	8,92
k	8,85	62,87	1,17
l	8,65	25,60	1,99
m	9,88	98,83	10,98
n	8,79	57,24	9,40
o	5,35	58,96	5,97
ô	5,35	58,96	5,97
ơ	5,35	68,15	0,00
p	8,79	57,24	6,86
q	6,31	57,17	9,40
r	6,11	48,52	0,00
s	0,69	61,43	5,35
t	2,40	32,81	3,84

Chữ in hoa			
	Lề trái	Giữa	Lề phải
U	8,24	71,59	8,72
U'	4,80	87,92	0,00
V	0,00	78,31	0,00
W	1,17	113,86	1,85
X	0,00	78,72	0,00
Y	0,00	75,09	0,00
Z	3,98	64,58	4,32

Chữ thường			
	Lề trái	Giữa	Lề phải
u	8,79	57,24	9,40
u'	6,04	74,33	0,00
v	0,00	64,31	0,00
w	0,14	100,27	1,03
x	0,89	65,13	1,44
y	0,00	64,58	0,00
z	4,19	53,53	4,67

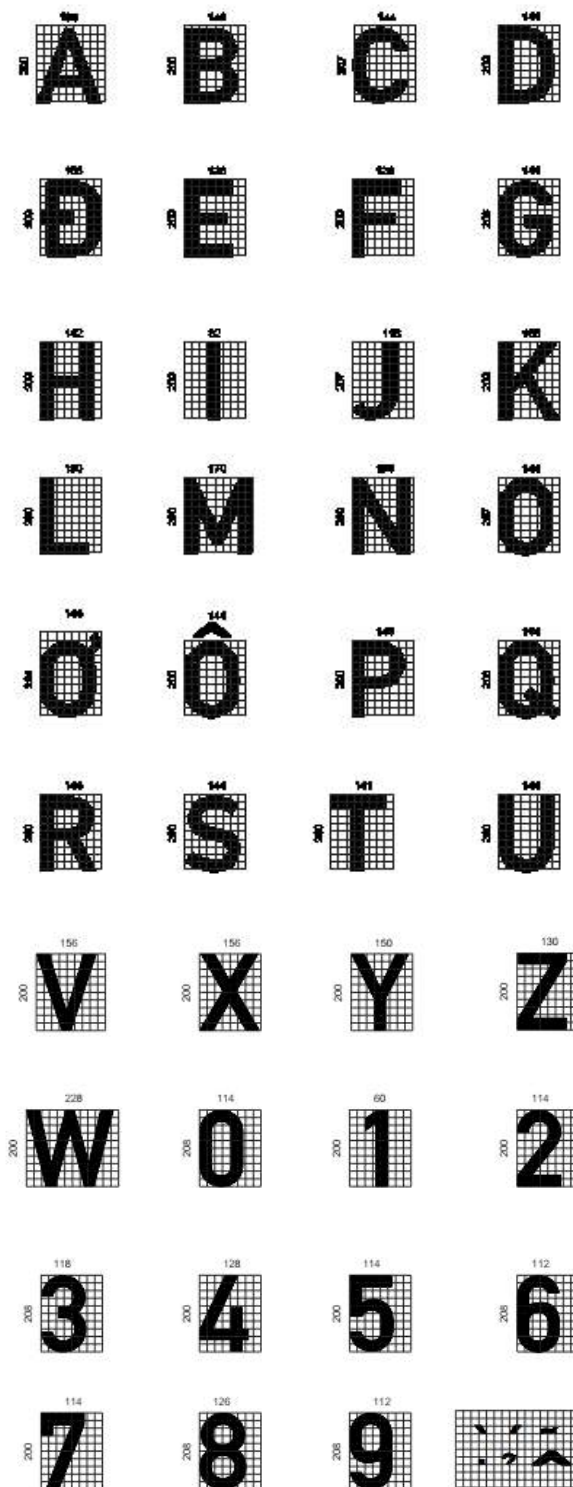
Ghi chú: Chữ viết và chữ số mẫu dùng để tham khảo khi thiết kế chi tiết biển chỉ dẫn (kích thước mắt lưới = 10 x 10 mm)

QCVN 41:2019/BGTVT



Hình K.1 - Ký hiệu các chi tiết kích thước chữ

K.1.1 Chữ in hoa, kiểu chữ thường (gt2)



Ghi chú: đơn vị mm

Hình K.2 - Chi tiết chữ viết và con số dạng chữ in hoa, kiểu chữ thường (gt2)

K.1.2 Chữ thường, kiểu chữ thường (gt2)



Hình K.3 - Chi tiết chữ viết và con số dạng chữ thường, kiểu chữ thường (gt2)

QCVN 41 : 2019/BGTVT

K.2 Kiểu chữ nén (gt1)

Bảng kê chi tiết kỹ thuật kiểu chữ nén (gt1)

Đơn vị tính: mm - Chiều cao chữ 100 mm

Chữ in hoa			
	Lề trái	Giữa	Lề phải
A	0,15	57,10	0,29
Ă	0,15	57,10	0,29
Â	0,15	57,10	0,29
B	7,76	46,19	6,44
C	6,88	46,19	4,61
D	7,76	46,19	6,73
Đ	0,59	54,90	5,20
E	7,76	42,75	5,34
Ê	7,76	42,75	5,34
F	7,76	42,61	4,76
G	6,73	47,95	6,44
H	7,76	46,49	7,76
I	7,76	14,13	7,91
J	0,73	43,05	5,20
K	8,05	53,22	2,12
L	7,91	42,61	3,00
M	7,76	64,20	7,76
N	7,76	49,93	7,76
O	6,73	48,10	6,73
Ô	6,73	48,10	6,73
Ơ	6,00	55,42	0,15
P	7,76	46,34	2,42
Q	4,90	56,22	0,00
R	7,61	51,90	2,20
S	3,88	49,19	4,90
T	2,34	48,83	2,27
U	7,76	46,49	7,61
Ư	4,83	59,52	0,37

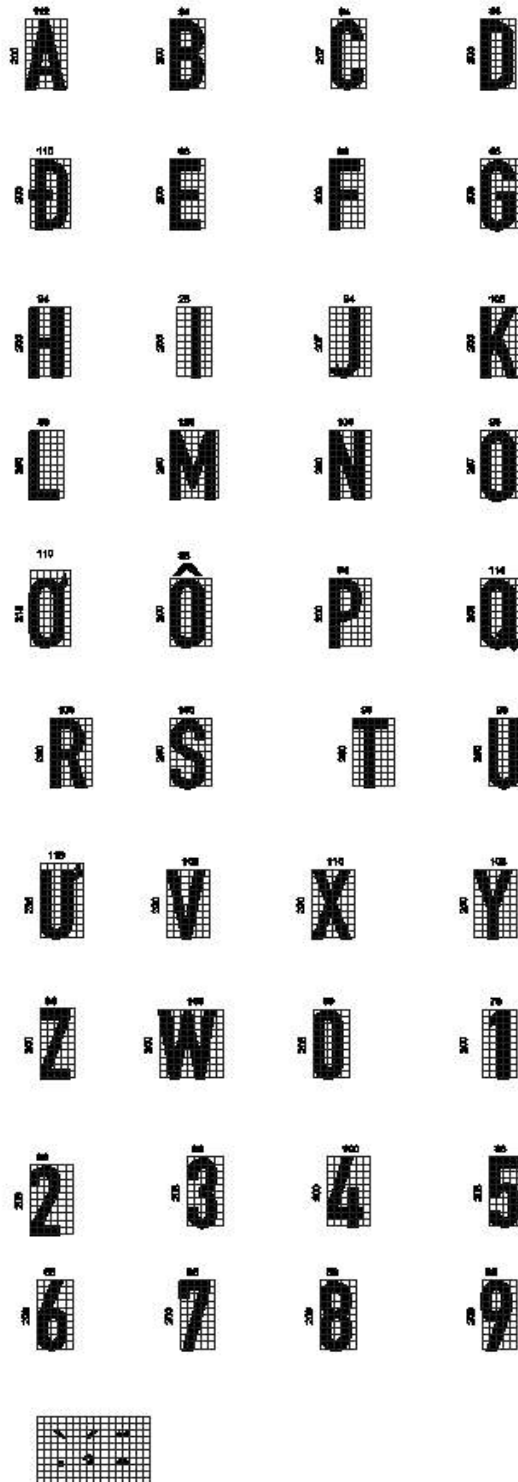
Chữ thường			
	Lề trái	Giữa	Lề phải
a	5,05	42,90	6,15
ă	5,05	42,90	6,15
â	5,05	42,90	6,15
b	6,44	42,90	5,64
c	5,20	42,75	3,44
d	5,78	42,90	6,15
đ	5,78	49,05	0,00
e	5,05	42,90	4,90
ê	5,05	42,90	4,90
f	2,34	31,92	0,95
g	5,05	43,05	6,30
h	6,30	42,90	6,37
i	6,30	14,42	6,22
j	0,15	22,77	4,17
k	6,30	50,07	0,59
l	6,30	21,45	2,49
m	6,30	71,52	6,22
n	6,08	42,90	6,44
o	5,20	42,90	5,12
ô	5,20	42,90	5,12
ơ	3,73	51,39	0,29
p	6,44	42,90	5,05
q	5,64	42,90	6,30
r	6,30	33,02	2,64
s	3,29	42,90	3,22
t	0,73	30,31	4,32
u	6,44	42,90	6,22
ư	4,25	56,00	0,00

Chữ in hoa			
	Lề trái	Giữa	Lề phải
V	0,88	53,51	0,88
W	0,88	78,55	0,88
X	1,32	55,34	0,88
Y	0,00	53,37	0,00
Z	4,76	42,90	4,03

Chữ thường			
	Lề trái	Giữa	Lề phải
v	0,00	49,93	0,00
w	0,59	74,96	0,29
x	0,00	49,78	0,00
y	0,00	49,93	0,00
z	3,29	38,95	3,44

Ghi chú: Chữ viết và chữ số mẫu dùng để tham khảo khi thiết kế chi tiết biên chỉ dẫn (kích thước mắt lưới = 10 x 10 mm)

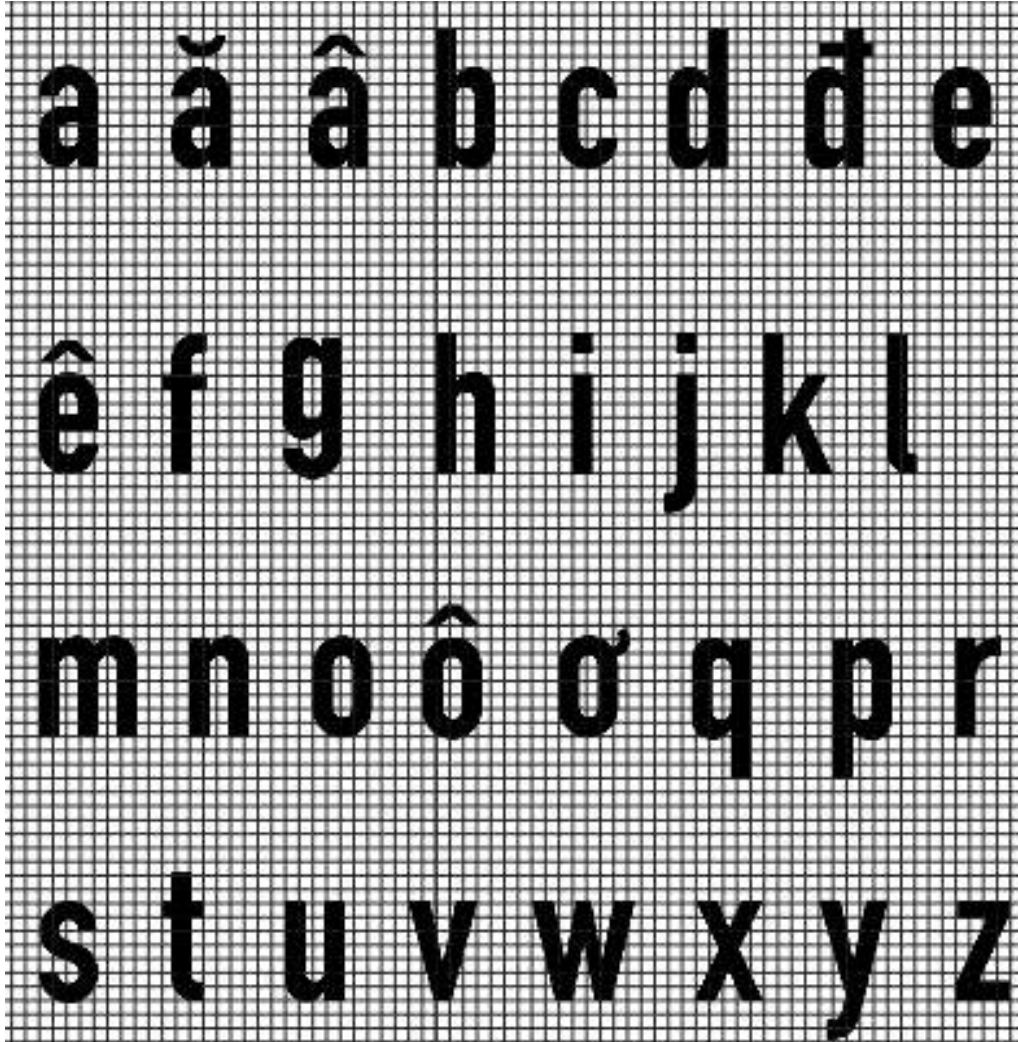
K.2.1 Chữ in hoa, kiểu chữ nén (gt1)



Ghi chú: đơn vị mm

Hình K.4 - Chi tiết chữ viết và con số dạng chữ in hoa, kiểu chữ nén (gt1)

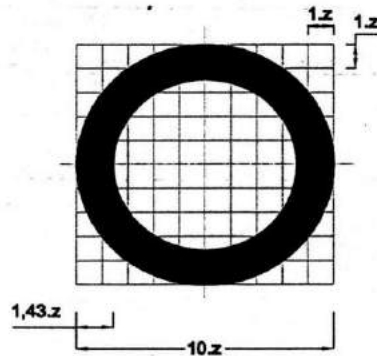
QCVN 41:2019/BGTVT

K.2.2 Chữ thường, kiểu chữ nén (gt1)**Hình K.5 - Chi tiết chữ viết dạng chữ thường, kiểu chữ nén (gt1)**

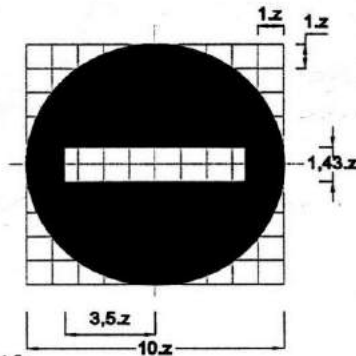
Phụ Lục M
CHI TIẾT CÁC THÔNG SỐ THIẾT KẾ BIÊN BÁO

M.1 Nhóm biển báo cấm

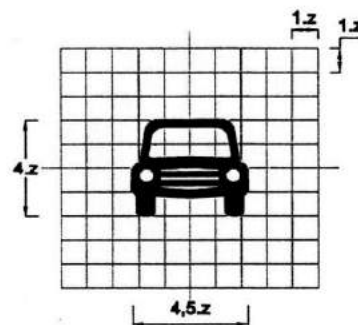
Biển số P.101: Đường cấm



Biển số P.102: Cấm đi ngược chiều



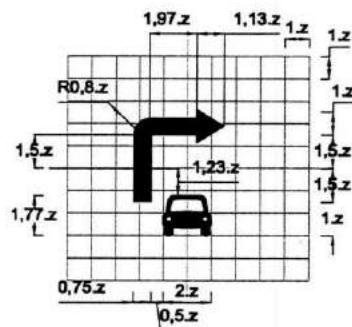
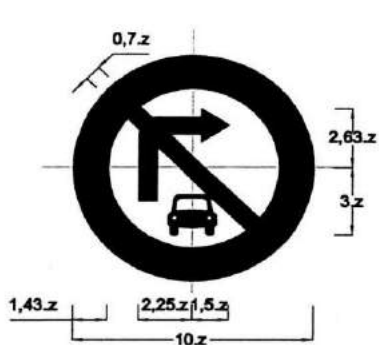
Biển số P.103a: Cấm xe ô tô



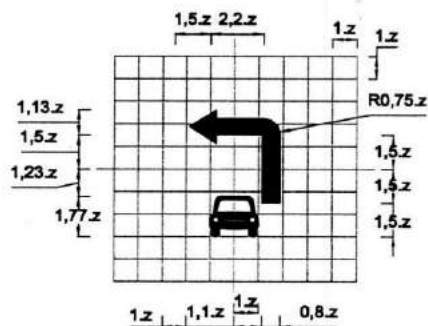
Loại đường	Đường cao tốc	Đường đôi ngoài đô thị	Đường thông thường	Đường đô thị
z(mm)	140	126	87,5	70

Phụ Lục M: Nhóm biển báo cấm

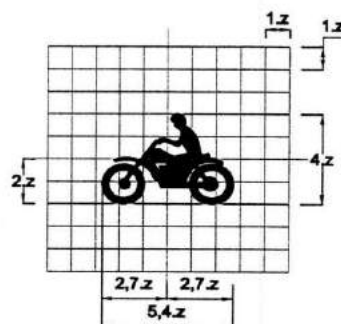
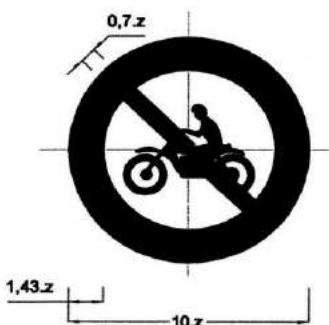
Biển số P.103b: Cấm xe ô tô rẽ phải



Biển số P.103c: Cấm xe ô tô rẽ trái



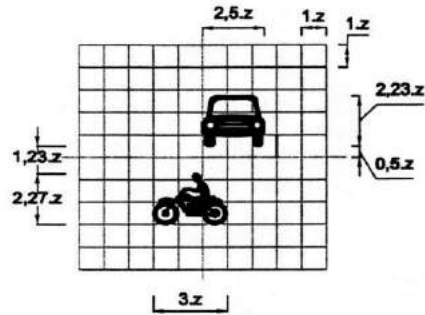
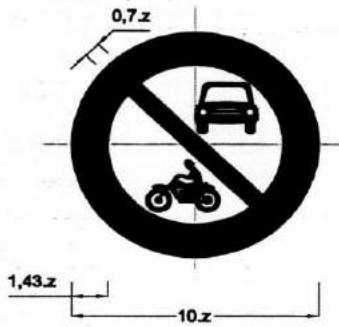
Biển số P.104: Cấm xe mô tô



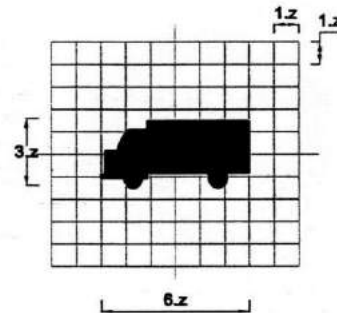
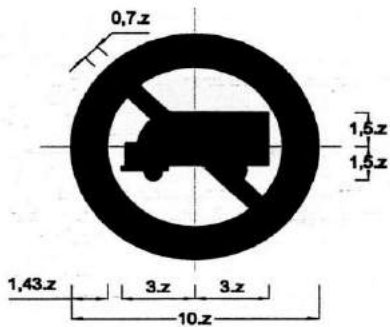
Loại đường	Đường cao tốc	Đường đôi ngoài đô thị	Đường thông thường	Đường đô thị
z(mm)	140	126	87,5	70

Phụ Lục M: Nhóm biển báo cấm

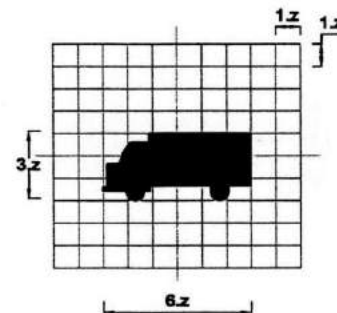
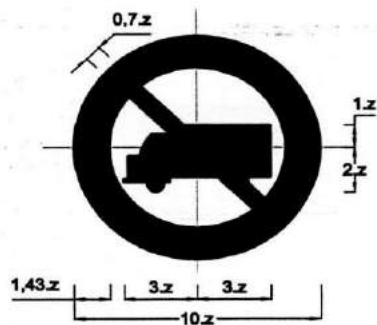
Biển số P.105: Cấm xe ô tô và xe mô tô



Biển số P.106a: Cấm xe ô tô tải



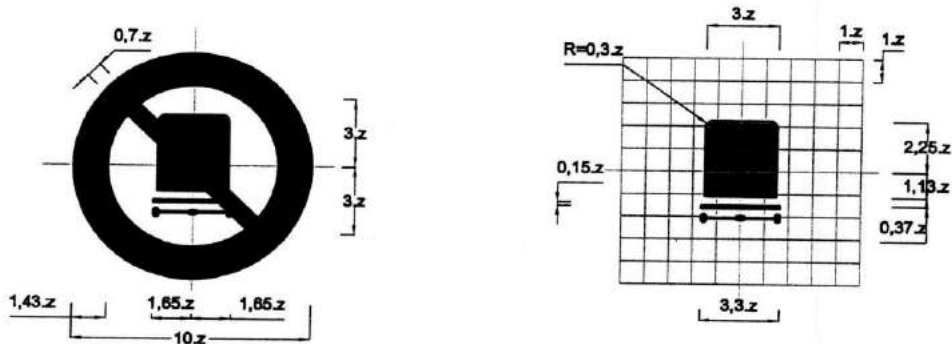
Biển số P.106b: Cấm xe ô tô tải



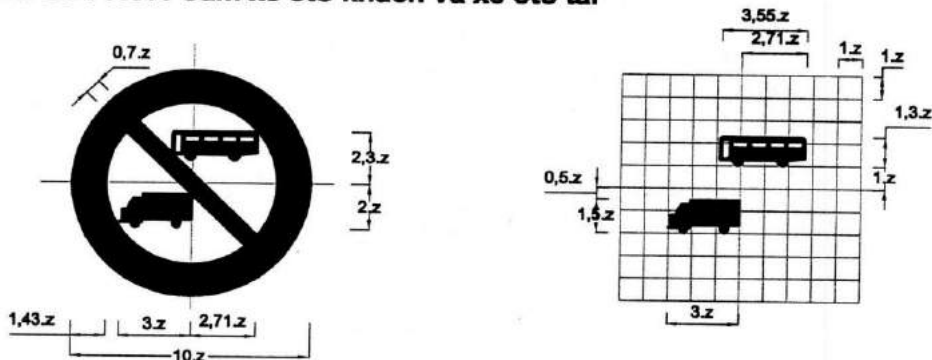
Loại đường	Đường cao tốc	Đường đôi ngoài đô thị	Đường thông thường	Đường đô thị
z(mm)	140	126	87,5	70

Phụ Lục M: Nhóm biển báo cấm

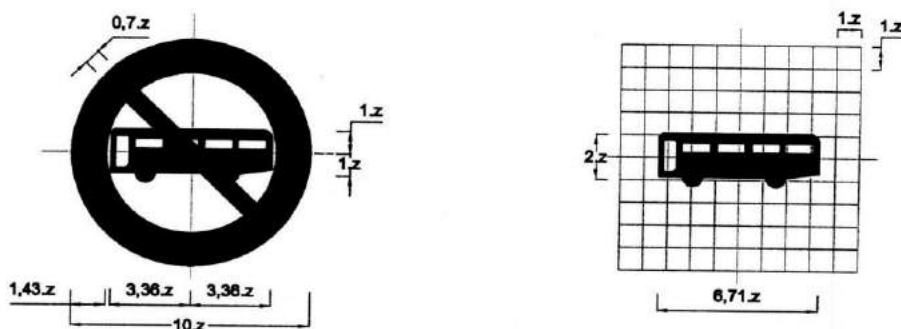
Biển số P.106c: Cấm xe chờ hàng nguy hiểm



Biển số P.107: Cấm xe ô tô khách và xe ô tô tải



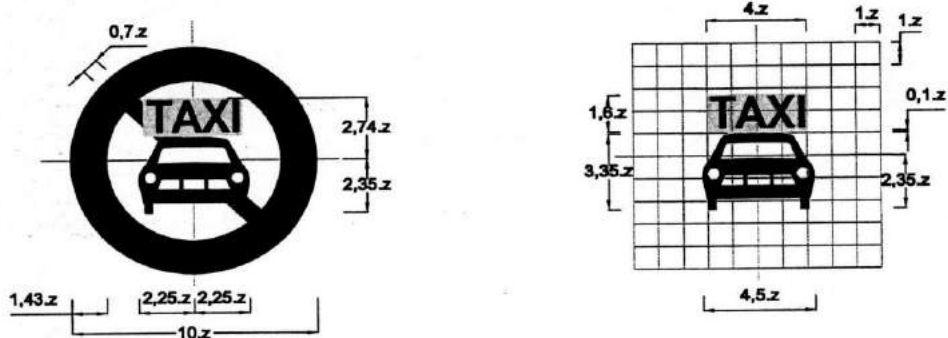
Biển số P.107a: Cấm xe ô tô khách



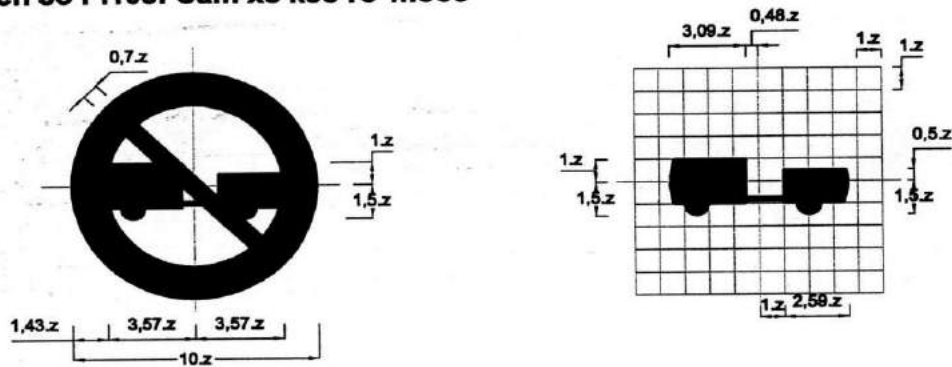
Loại đường	Đường cao tốc	Đường đôi ngoài đô thị	Đường thông thường	Đường đô thị
z(mm)	140	126	87,5	70

Phụ Lục M: Nhóm biển báo cấm

Biển số P.107b: Cấm xe ô tô taxi



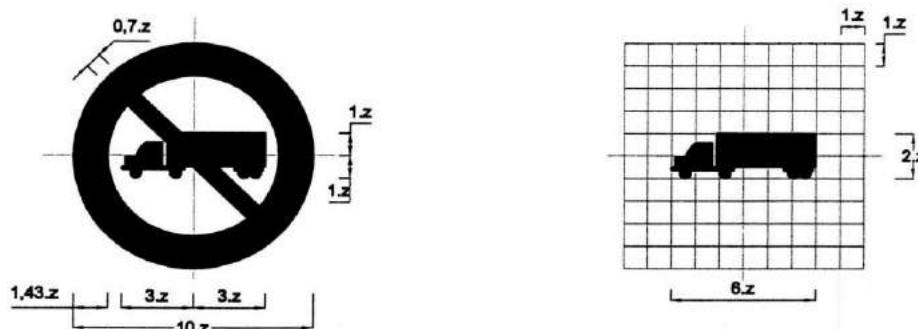
Biển số P.108: Cấm xe kéo rơ-moóc



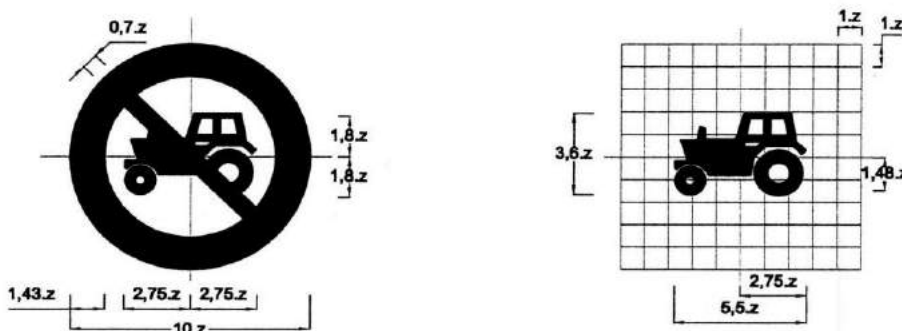
Loại đường	Đường cao tốc	Đường đôi ngoài đô thị	Đường thông thường	Đường đô thị
z(mm)	140	126	87,5	70

Phụ Lục M: Nhóm biển báo cấm

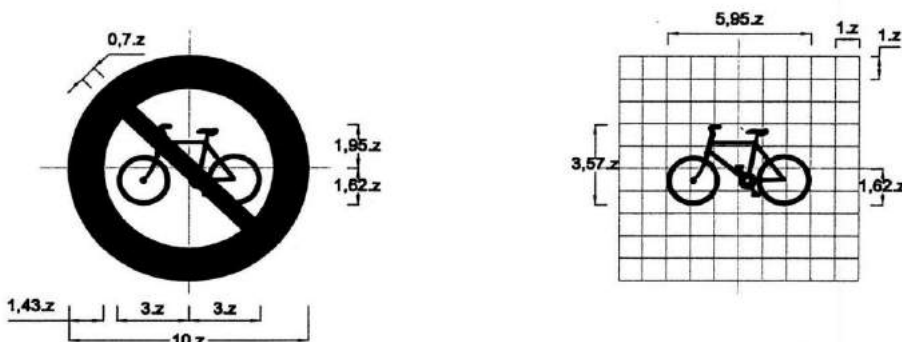
Biển số P.108a: Cấm xe sơ-mi-rơ-moóc



Biển số P.109: Cấm máy kéo



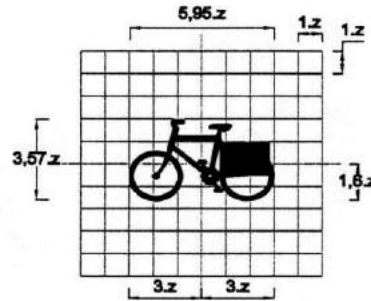
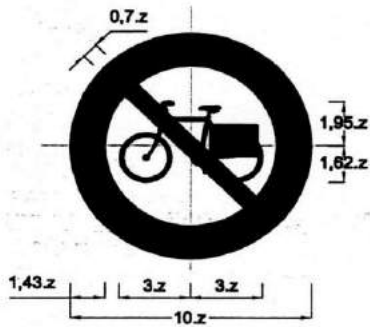
Biển số P.110a: Cấm xe đạp



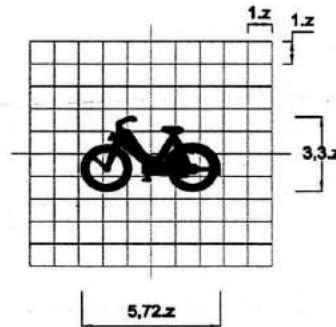
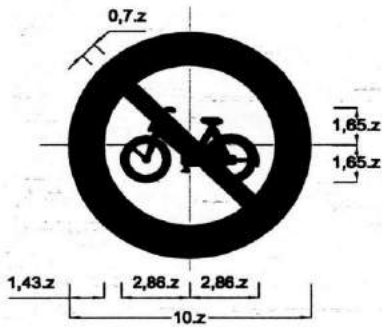
Loại đường	Đường cao tốc	Đường đôi ngoài đô thị	Đường thông thường	Đường đô thị
z(mm)	140	126	87,5	70

Phụ Lục M: Nhóm biển báo cấm

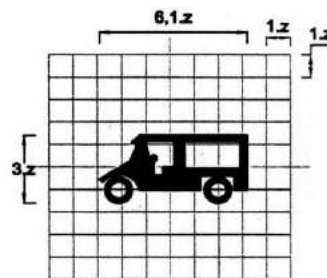
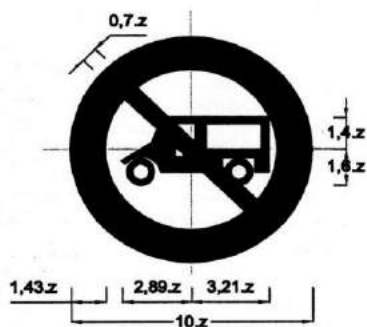
Biển số P.110b: Cấm xe đạp thồ



Biển số P.111a: Cấm xe gắn máy



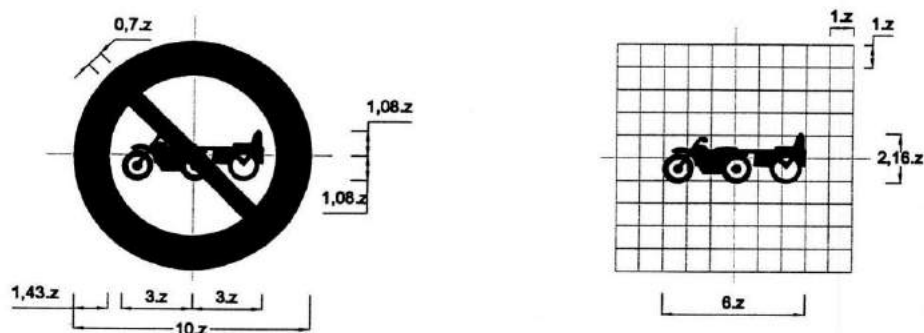
Biển số P.111b: Cấm xe ba bánh loại có động cơ



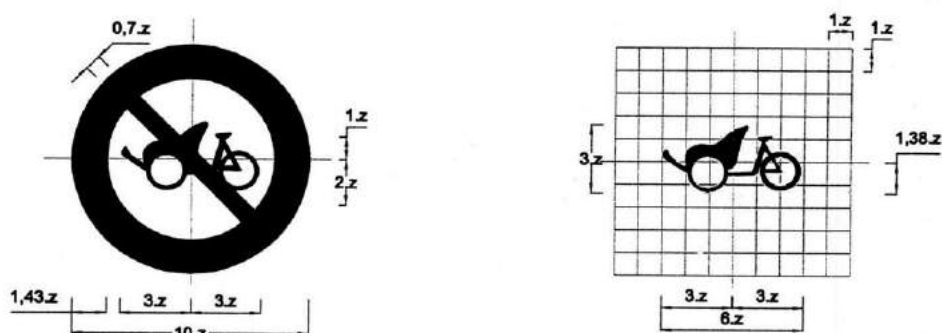
Loại đường	Đường cao tốc	Đường đôi ngoài đô thị	Đường thông thường	Đường đô thị
z(mm)	140	126	87,5	70

Phụ Lục M: Nhóm biển báo cấm

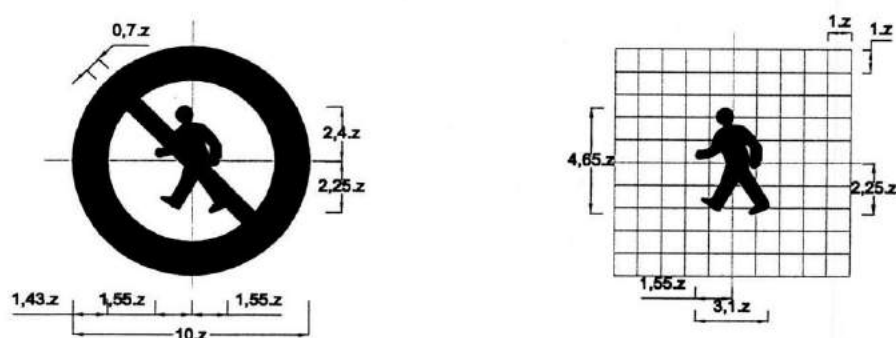
Biển số P.111c: Cấm xe ba bánh loại có động cơ



Biển số P.111d: Cấm xe ba bánh loại không có động cơ



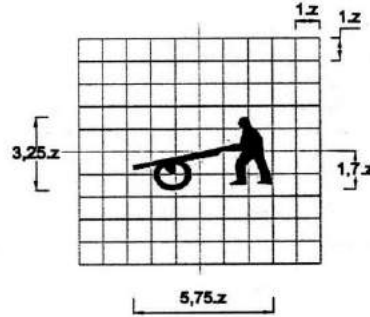
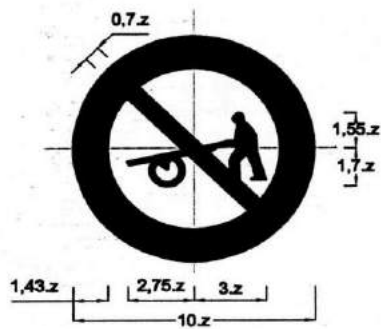
Biển số P.112: Cấm người đi bộ



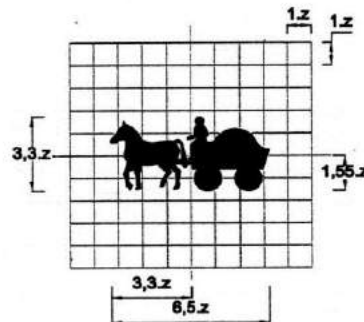
Loại đường	Đường cao tốc	Đường đôi ngoài đô thị	Đường thông thường	Đường đô thị
z(mm)	140	126	87,5	70

Phụ Lục M: Nhóm biển báo cấm

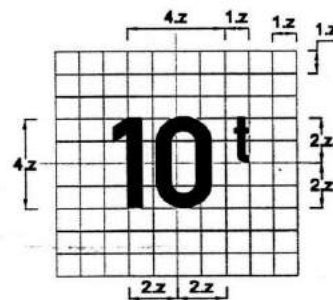
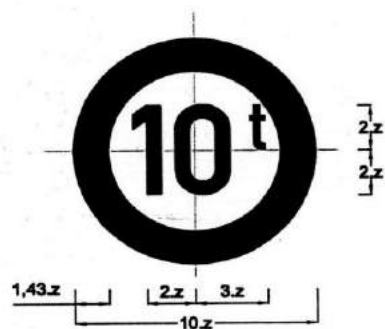
Biển số P.113: Cấm xe người kéo, đẩy



Biển số P.114: Cấm xe súc vật kéo



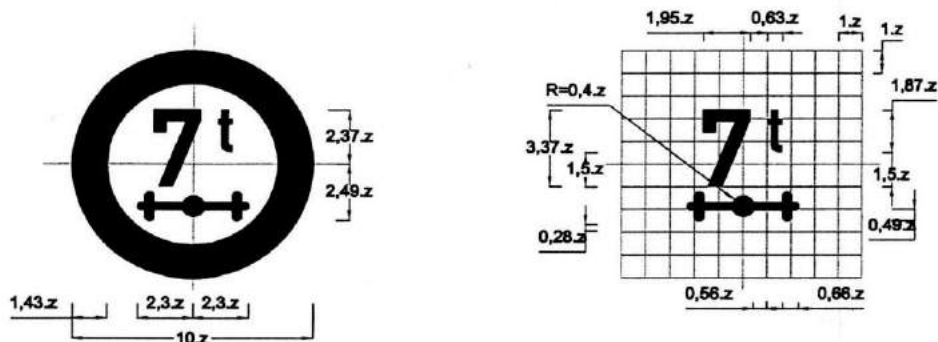
Biển số P.115: Hạn chế tải trọng toàn bộ xe



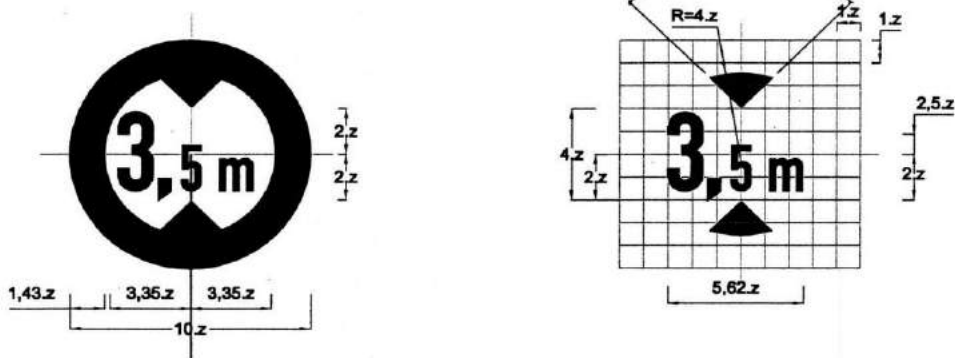
Loại đường	Đường cao tốc	Đường đôi ngoài đô thị	Đường thông thường	Đường đô thị
z(mm)	140	126	87,5	70

Phụ Lục M: Nhóm biển báo cấm

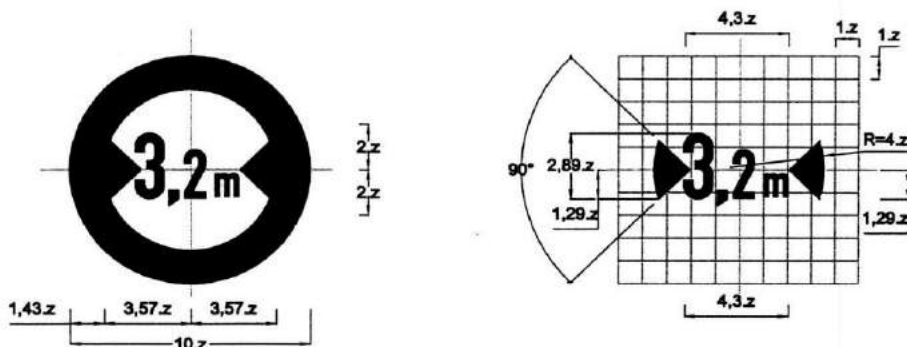
Biển số P.116: Hạn chế tải trọng trên trục xe



Biển số P.117: Hạn chế chiều cao



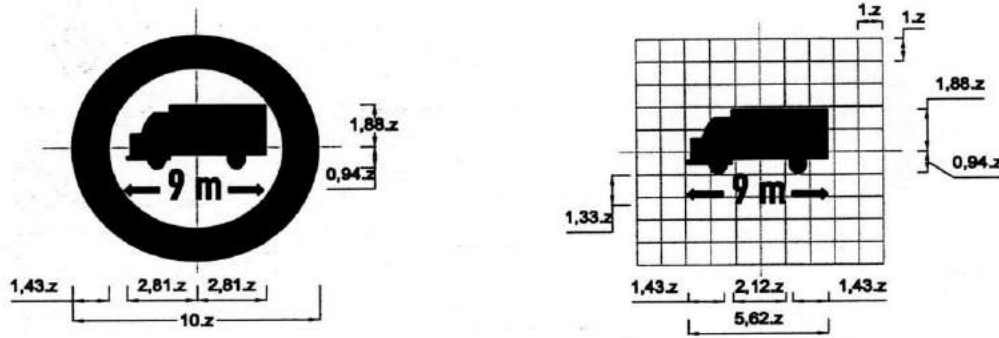
Biển số P.118: Hạn chế chiều ngang xe



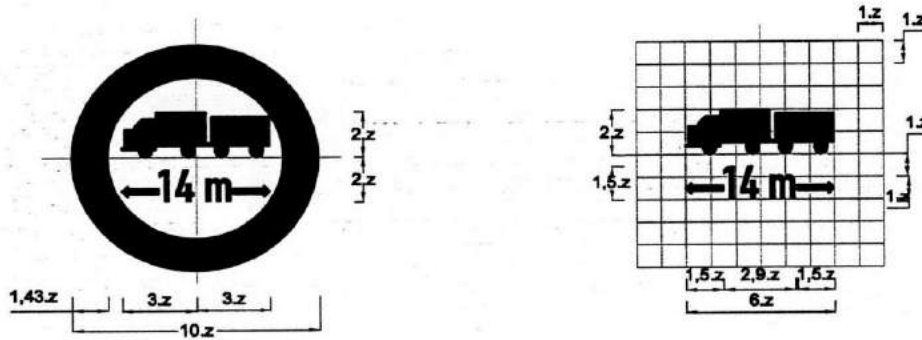
Loại đường	Đường cao tốc	Đường đôi ngoài đô thị	Đường thông thường	Đường đô thị
z(mm)	140	126	87,5	70

Phụ Lục M: Nhóm biển báo cấm

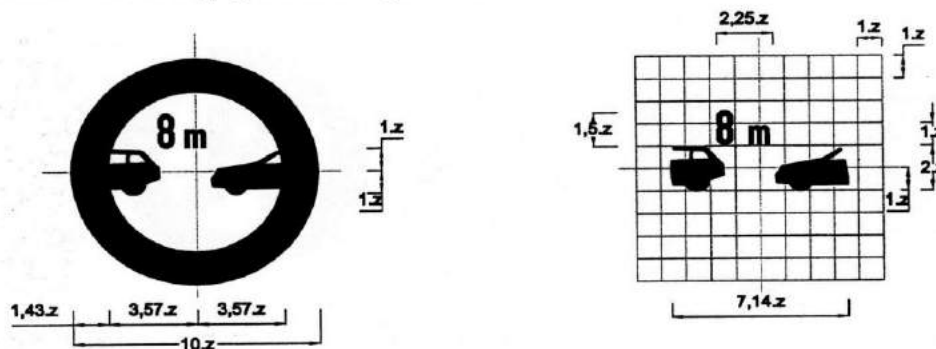
Biển số P.119: Hạn chế chiều dài xe



Biển số P.120: Hạn chế chiều dài xe ô tô, máy kéo moóc hoặc sơ-mi-rơ moóc



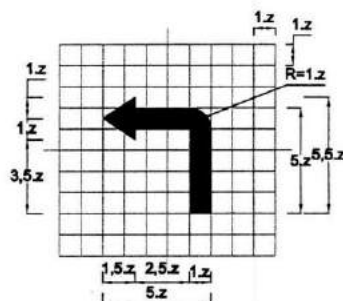
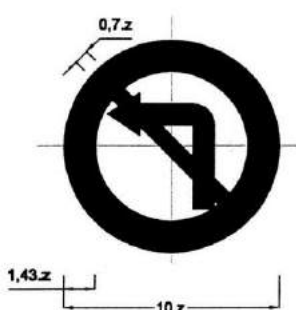
Biển số P.121: Cự ly tối thiểu giữa hai xe



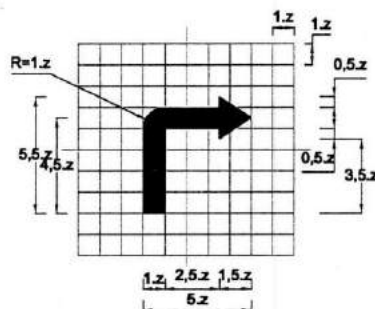
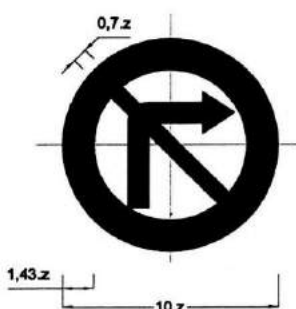
Loại đường	Đường cao tốc	Đường đôi ngoài đô thị	Đường thông thường	Đường đô thị
z(mm)	140	126	87,5	70

Phụ Lục M: Nhóm biển báo cấm

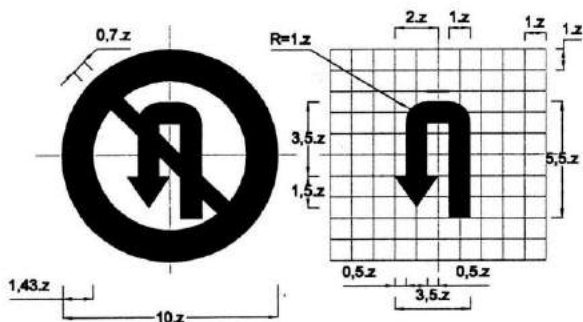
Biển số P.123a: Cấm rẽ trái



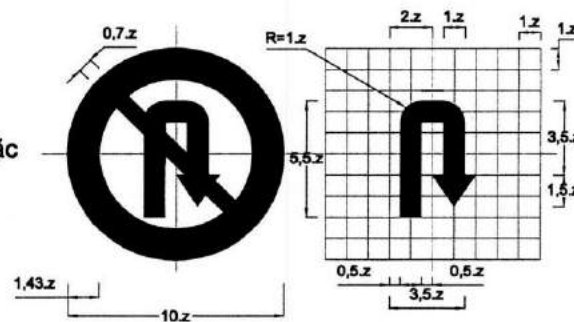
Biển số P.123b: Cấm rẽ phải



Biển số P.124a: Cấm quay đầu xe



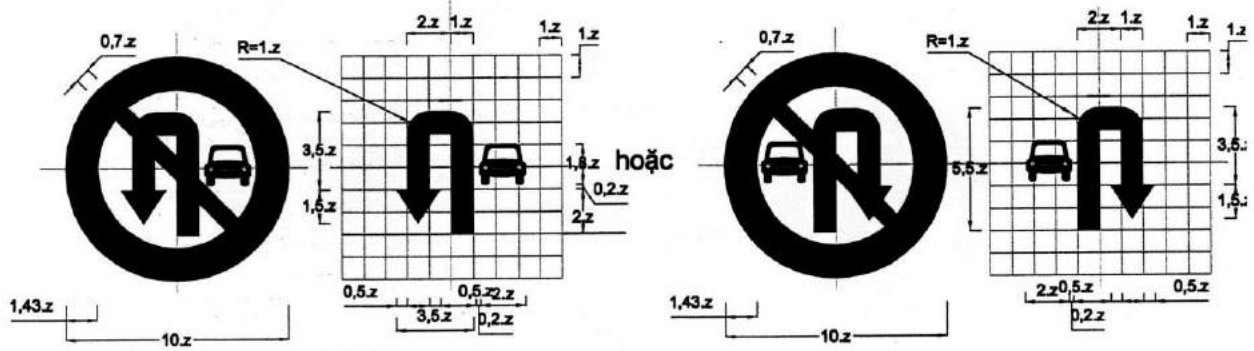
hoặc



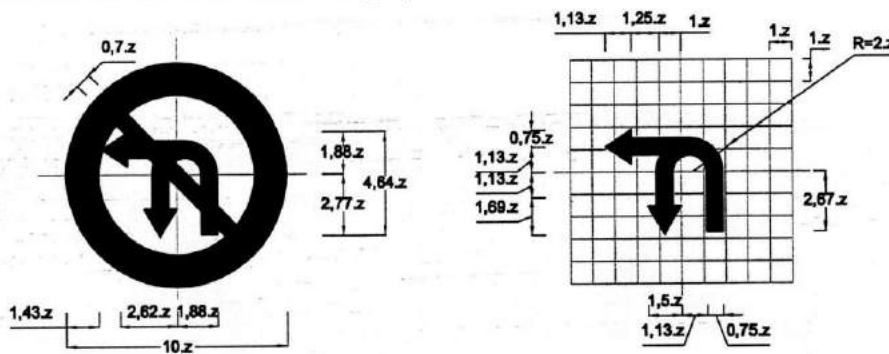
Loại đường	Đường cao tốc	Đường đôi ngoài đô thị	Đường thông thường	Đường đô thị
z(mm)	140	126	87,5	70

Phụ Lục M: Nhóm biển báo cấm

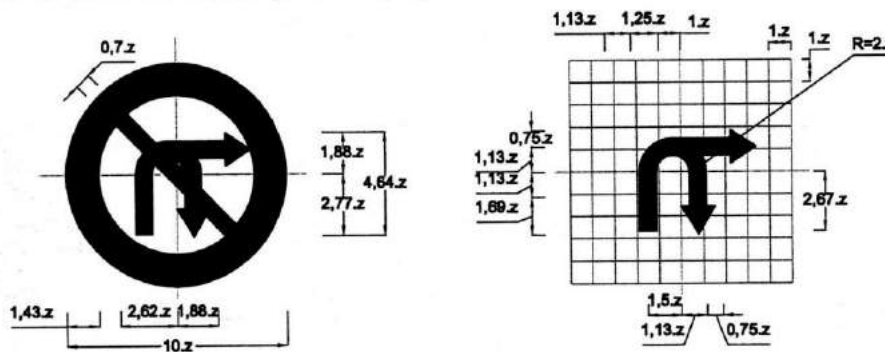
Biển số P.124b: Cấm ô tô quay đầu xe



Biển số P.124c: Cấm rẽ trái và quay đầu xe



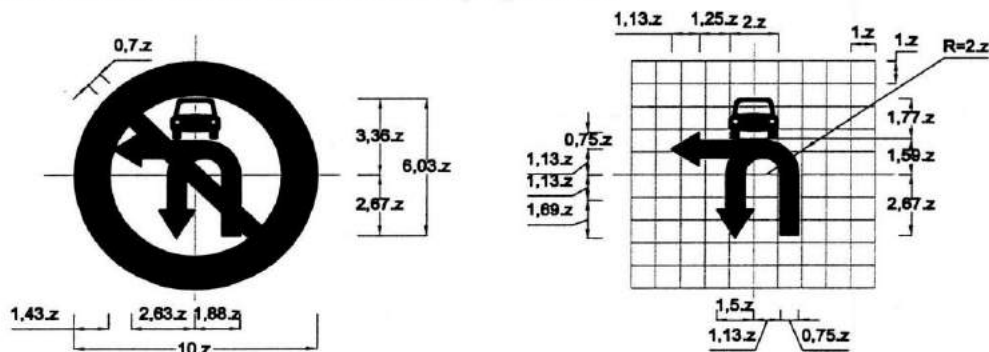
Biển số P.124d: Cấm rẽ phải và quay đầu xe



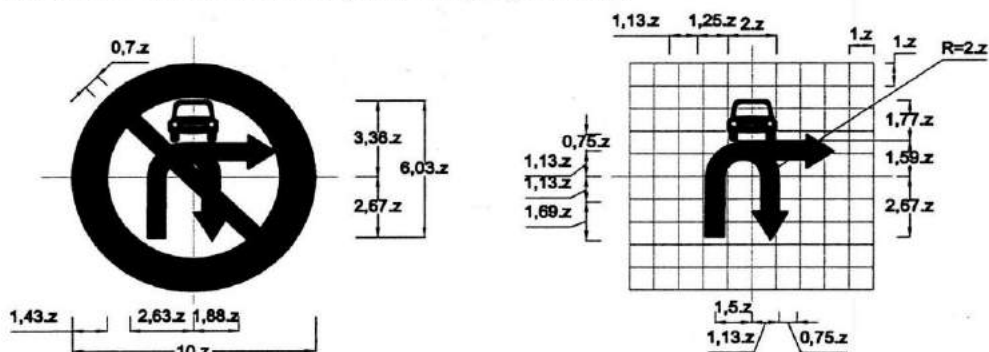
Loại đường	Đường cao tốc	Đường đôi ngoài đô thị	Đường thông thường	Đường đô thị
z(mm)	140	126	87,5	70

Phụ Lục M: Nhóm biển báo cấm

Biển số P.124e: Cấm ô tô rẽ trái và quay đầu xe



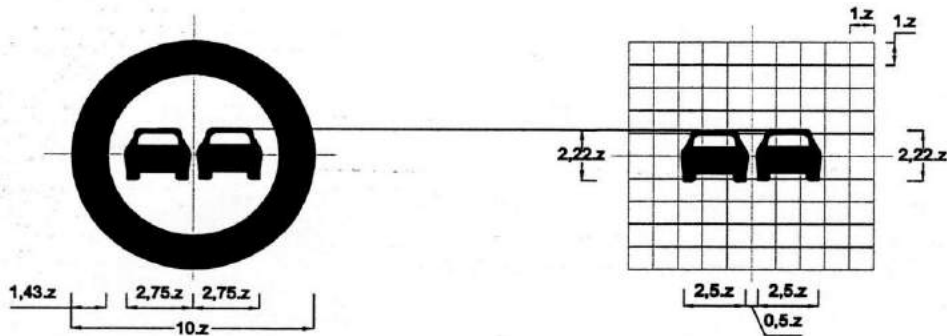
Biển số P.124f: Cấm ô tô rẽ phải và quay đầu xe



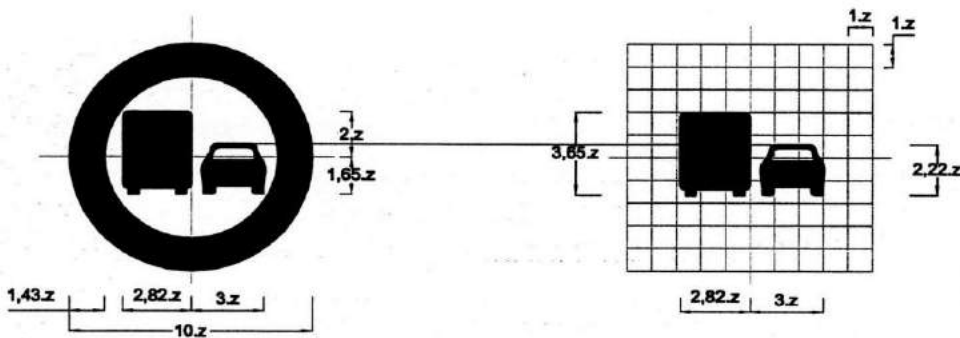
Loại đường	Đường cao tốc	Đường đôi ngoài đô thị	Đường thông thường	Đường đô thị
$z(\text{mm})$	140	126	87,5	70

Phụ Lục M: Nhóm biển báo cấm

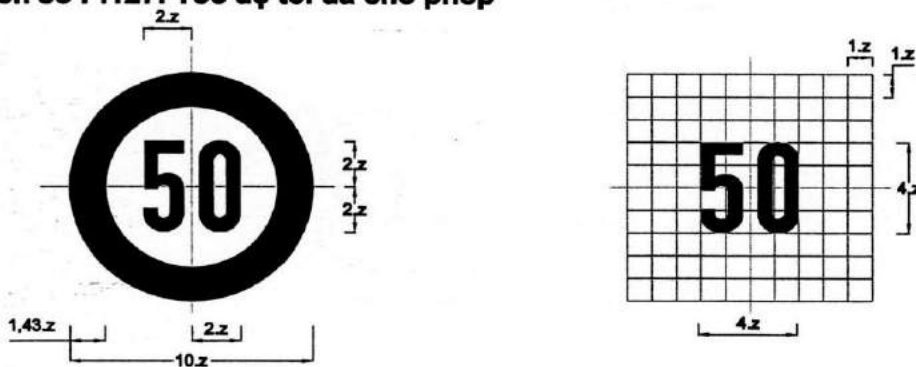
Biển số P.125: Cấm vượt



Biển số P.126: Cấm ô tô tải vượt



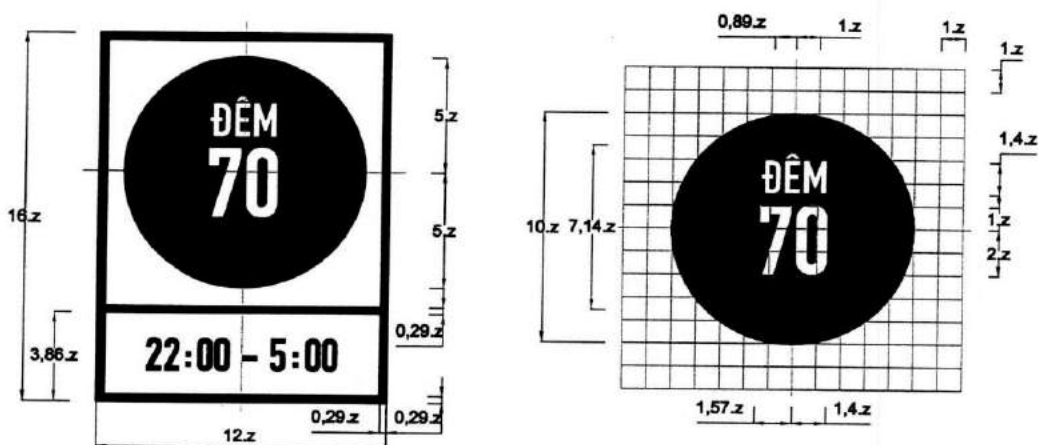
Biển số P.127: Tốc độ tối đa cho phép



Loại đường	Đường cao tốc	Đường đôi ngoài đô thị	Đường thông thường	Đường đô thị
z(mm)	140	126	87,5	70

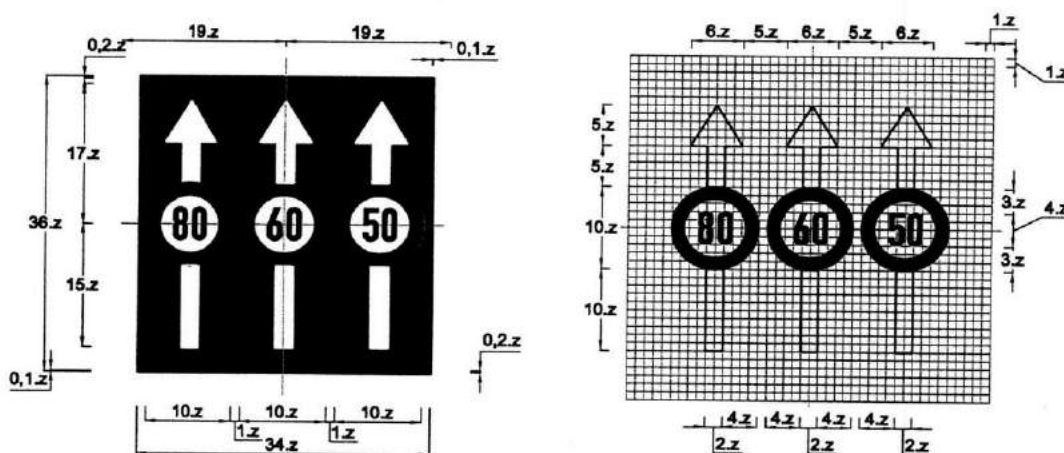
Phụ Lục M: Nhóm biển báo cấm

Biển số P.127a: Tốc độ tối đa cho phép về ban đêm



Loại đường	Đường cao tốc và đường đôi ngoài đô thị	Đường thông thường	Đường đô thị
$z(\text{mm})$	126	87,5	70

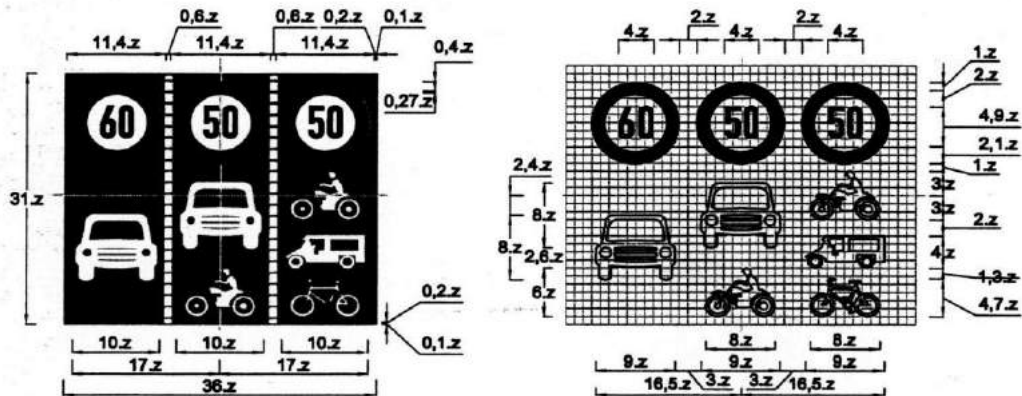
Biển số P.127b: Biển gộp tốc độ tối đa cho phép theo làn đường đặt bên đường hoặc trên cột cần vươ



Loại đường	Đường đôi ngoài đô thị	Đường thông thường	Đường đô thị
$z(\text{mm})$	90	62,5	50

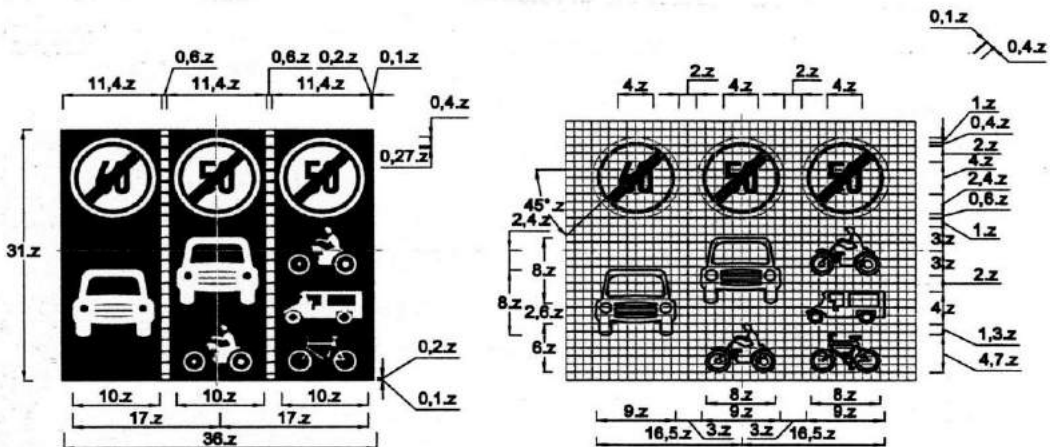
Phụ Lục M: Nhóm biển báo cấm

Biển số P.127c: Biển gộp tốc độ tối đa cho phép theo phương tiện trên từng làn đường



Biển số DP.127: Biển hết hạn chế tốc độ tối đa cho phép theo biển ghép

Biển số DP.127a

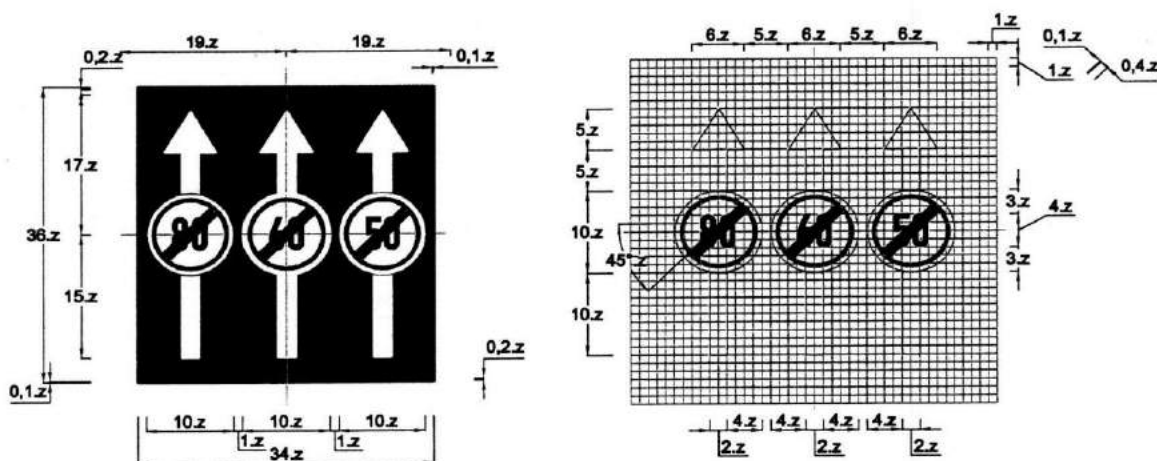


Loại đường	Đường đôi ngoài đô thị	Đường thông thường	Đường đô thị
z(mm)	90	62,5	50

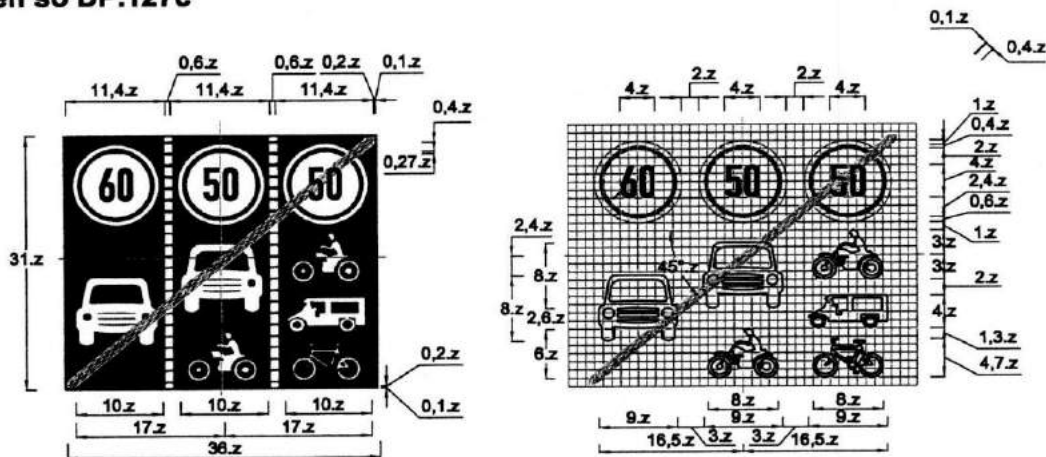
Phụ Lục M: Nhóm biển báo cấm

Biển số DP.127: Biển hết hạn chế tốc độ tối đa cho phép theo biển ghép

Biển số DP.127b



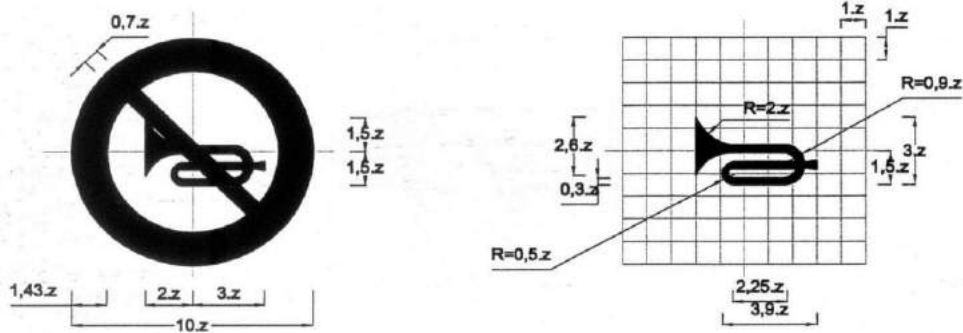
Biển số DP.127c



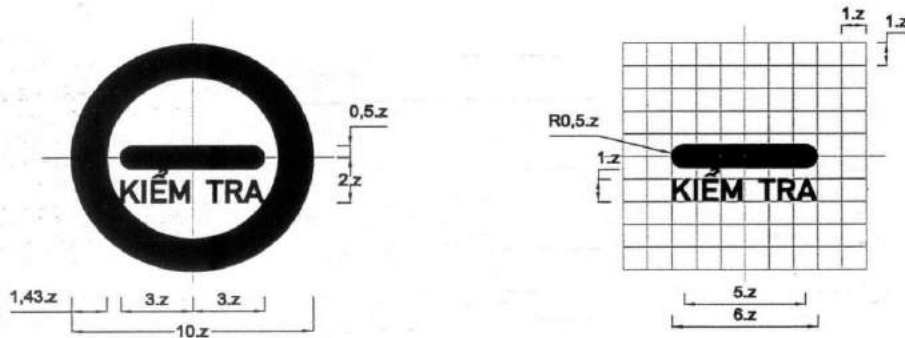
Loại đường	Đường đôi ngoài đô thị	Đường thông thường	Đường đô thị
z(mm)	90	62,5	50

Phụ Lục M: Nhóm biển báo cấm

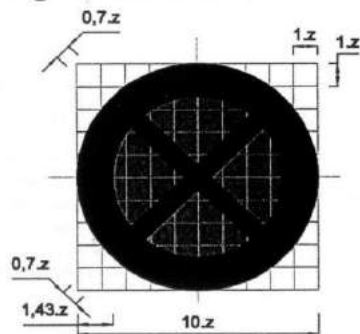
Biển số P.128: Cấm sử dụng còi



Biển số P.129: Kiểm tra



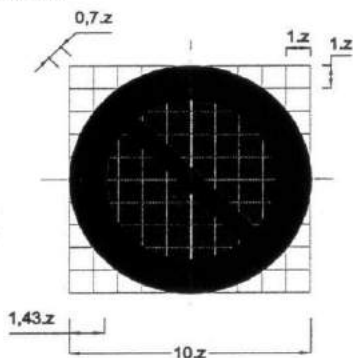
Biển số P.130: Cấm dừng xe và đỗ xe



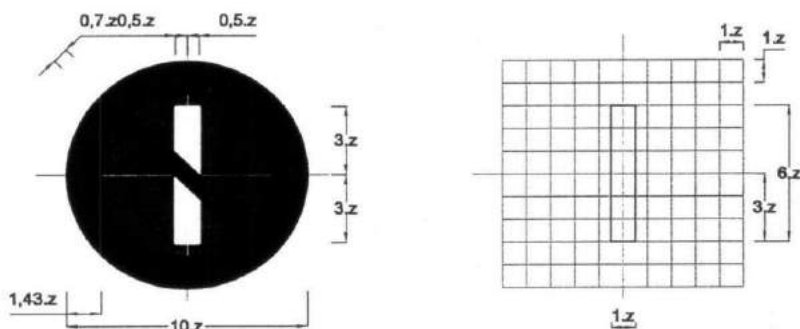
Loại đường	Đường cao tốc	Đường đôi ngoài đô thị	Đường thông thường	Đường đô thị
z(mm)	140	126	87,5	70

Phụ Lục M: Nhóm biển báo cấm

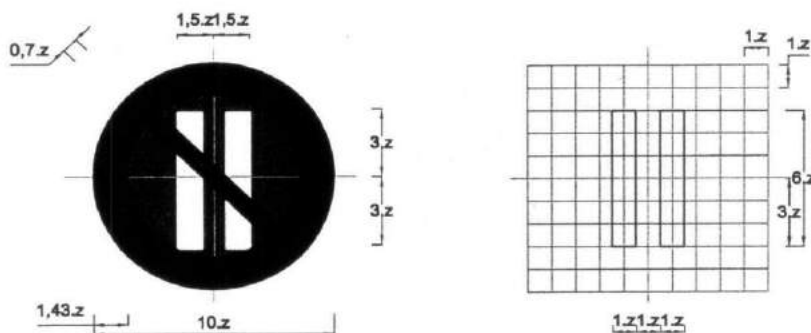
Biển số P.131a: Cấm đỗ xe



Biển số P.131b: Cấm đỗ xe vào ngày lẻ



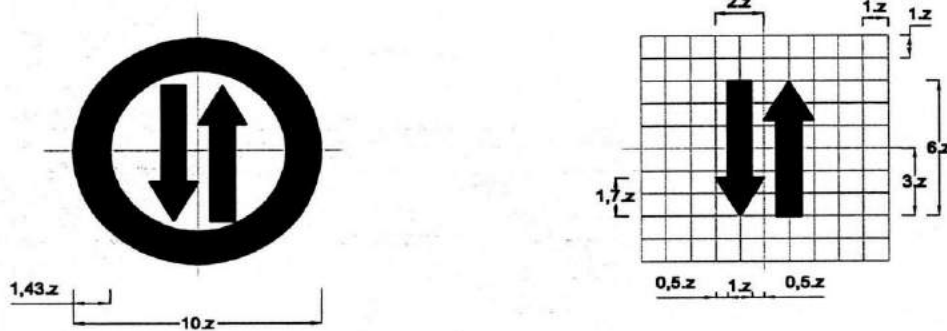
Biển số P.131c: Cấm đỗ xe vào ngày chẵn



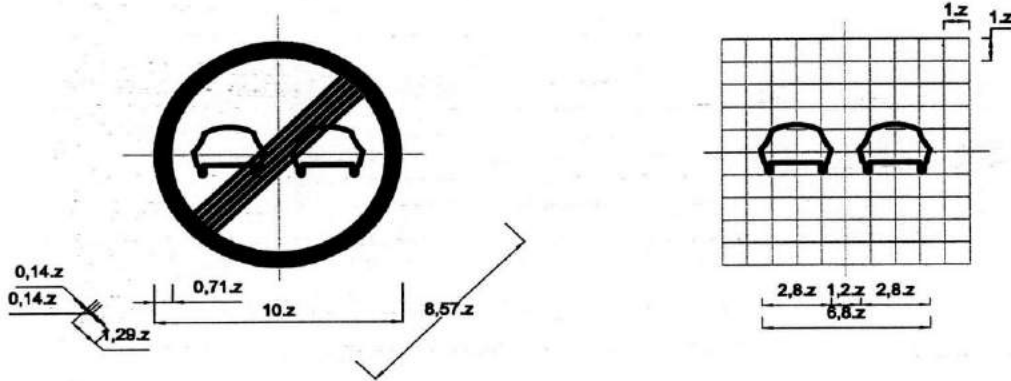
Loại đường	Đường cao tốc	Đường đôi ngoài đô thị	Đường thông thường	Đường đô thị
z(mm)	140	126	87,5	70

Phụ Lục M: Nhóm biển báo cấm

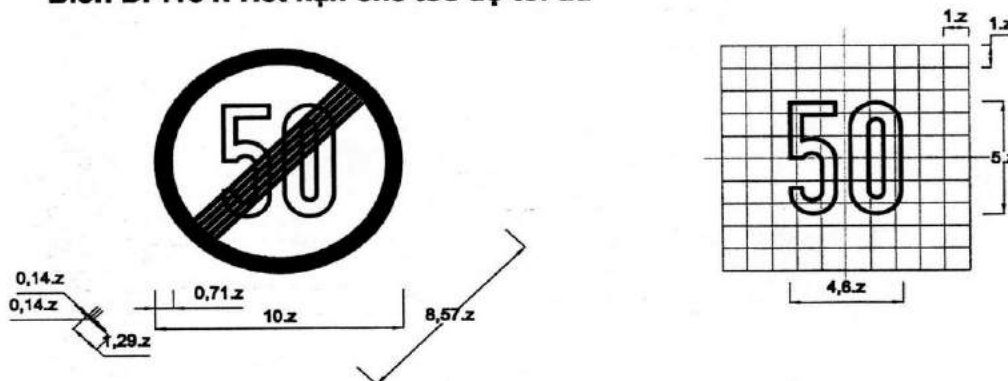
Biển số P.132: Nhường đường cho xe cơ giới đi ngược chiều qua đường hẹp



Biển DP.133: Hết cấm vượt



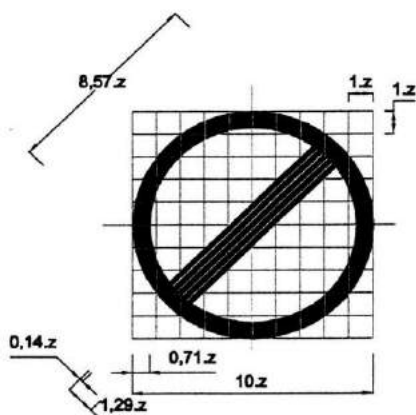
Biển DP.134: Hết hạn chế tốc độ tối đa



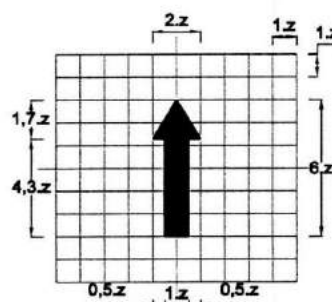
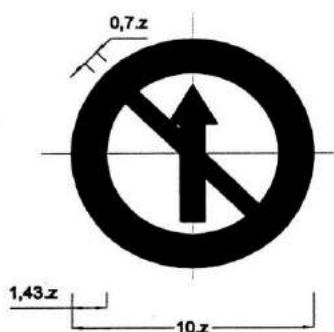
Loại đường	Đường cao tốc	Đường đôi ngoài đô thị	Đường thông thường	Đường đô thị
z(mm)	140	126	87,5	70

Phụ Lục M: Nhóm biển báo cấm

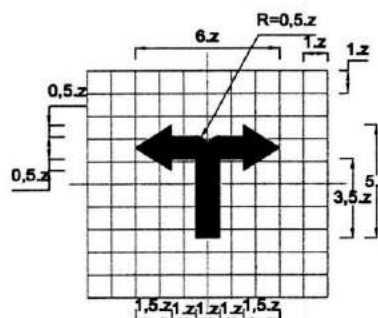
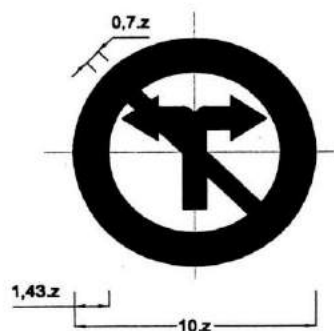
Biển DP.135: Hết tất cả các lệnh cấm



Biển số P.136: Cấm đi thẳng



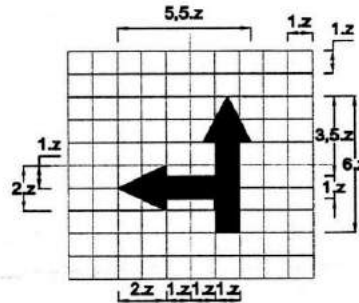
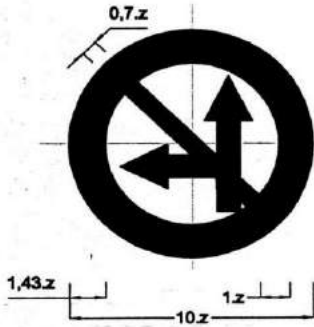
Biển số P.137: Cấm rẽ trái, rẽ phải



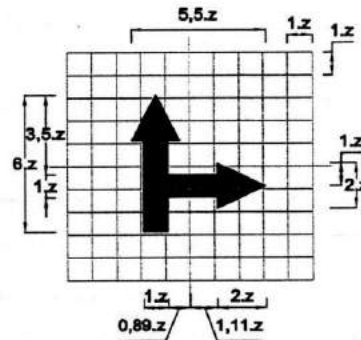
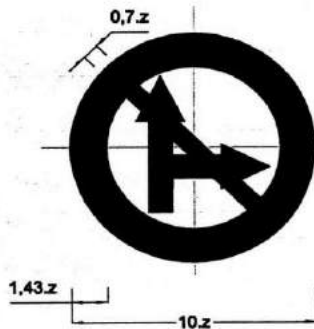
Loại đường	Đường cao tốc	Đường đôi ngoài đô thị	Đường thông thường	Đường đô thị
z(mm)	140	126	87,5	70

Phụ Lục M: Nhóm biển báo cấm

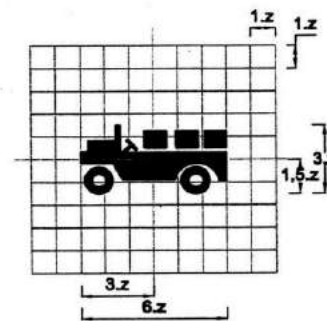
Biển số P.138: Cấm đi thẳng, rẽ trái



Biển số P.139: Cấm đi thẳng, rẽ phải



Biển số P.140: Cấm xe công nông và các loại xe tương tự

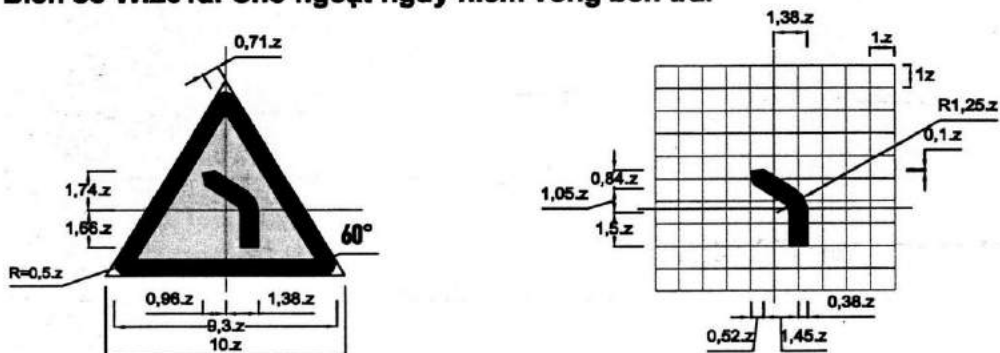


Loại đường	Đường cao tốc	Đường đôi ngoài đô thị	Đường thông thường	Đường đô thị
z(mm)	140	126	87,5	70

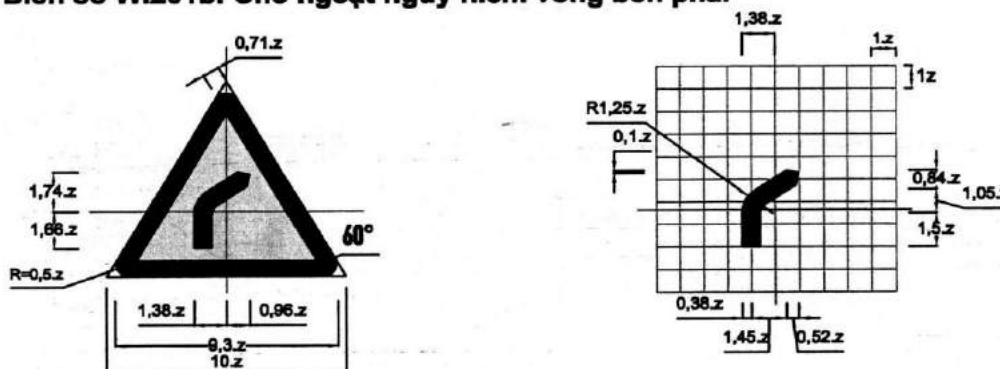
Phụ Lục M: Nhóm biển báo nguy hiểm và cảnh báo

M.2 Nhóm biển báo nguy hiểm và cảnh báo

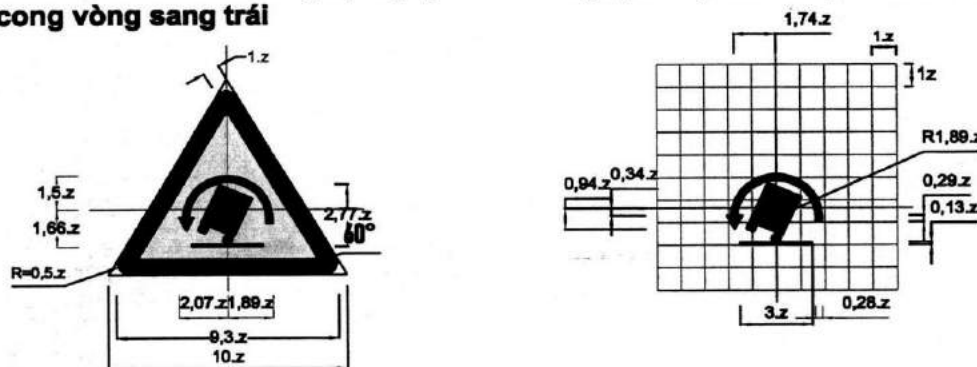
Biển số W.201a: Chỗ ngoặt nguy hiểm vòng bên trái



Biển số W.201b: Chỗ ngoặt nguy hiểm vòng bên phải



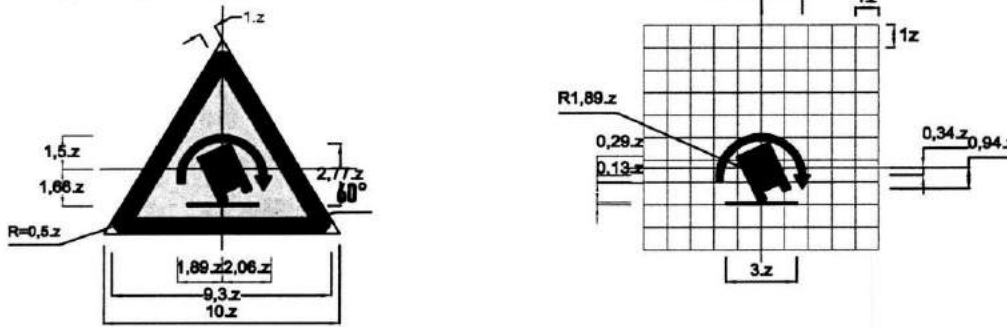
Biển số W.201c: Chỗ ngoặt nguy hiểm có nguy cơ lật xe bên phải khi đường cong vòng sang trái



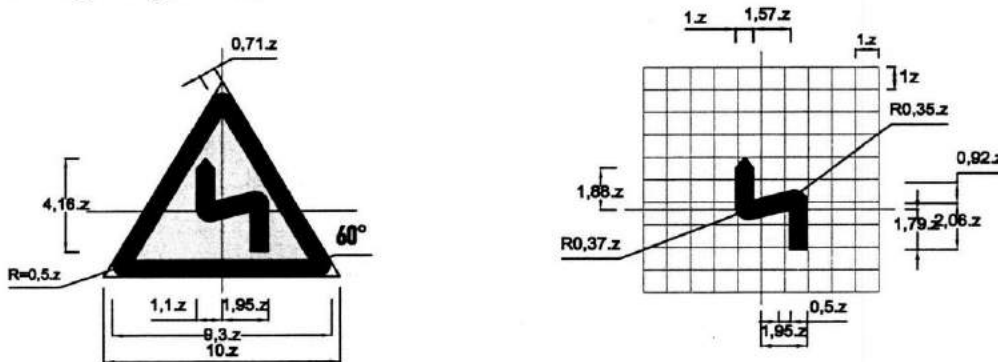
Loại đường	Đường cao tốc	Đường đôi ngoài đô thị	Đường thông thường	Đường đô thị
z(mm)	140	126	87,5	70

Phụ Lục M: Nhóm biển báo nguy hiểm và cảnh báo

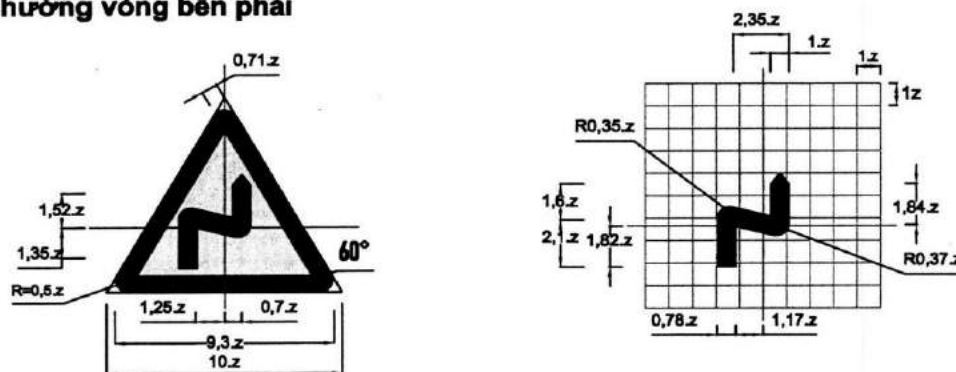
Biển số W.201c: Chỗ ngoặt nguy hiểm có nguy cơ lật xe bên phải khi đường cong vòng sang phải



Biển số W.202a: Nhiều chỗ ngoặt nguy hiểm liên tiếp mà chỗ ngoặt đầu tiên hướng vòng bên trái



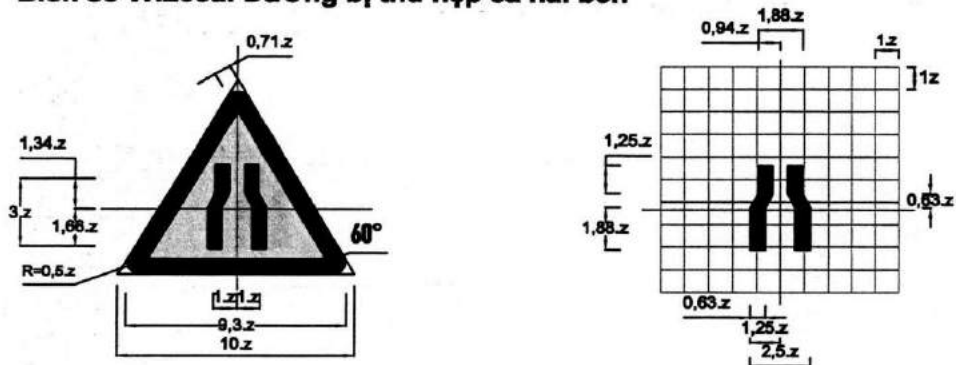
Biển số W.202b: Nhiều chỗ ngoặt nguy hiểm liên tiếp mà chỗ ngoặt đầu tiên hướng vòng bên phải



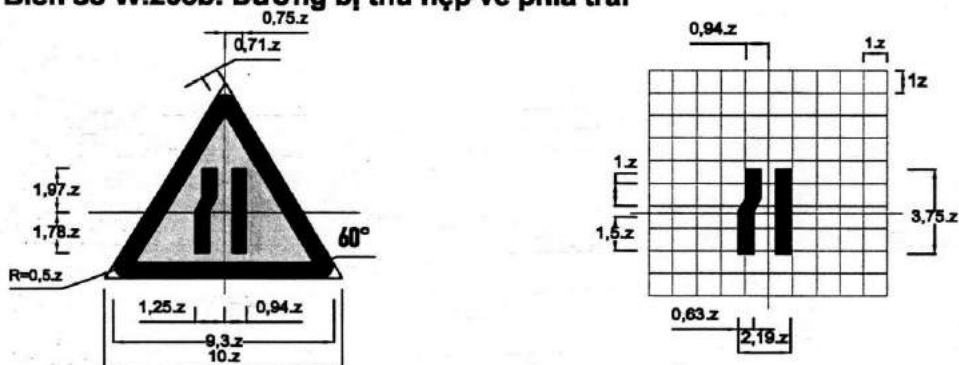
Loại đường	Đường cao tốc	Đường đôi ngoài đô thị	Đường thông thường	Đường đô thị
z(mm)	140	126	87,5	70

Phụ Lục M: Nhóm biển báo nguy hiểm và cảnh báo

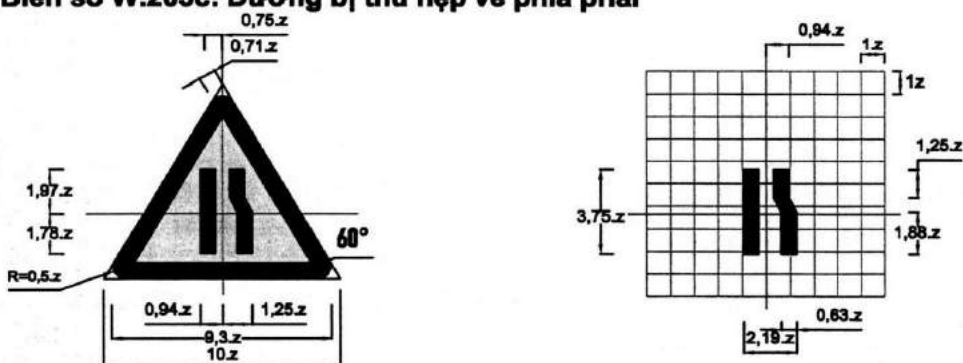
Biển số W.203a: Đường bị thu hẹp cả hai bên



Biển số W.203b: Đường bị thu hẹp về phía trái



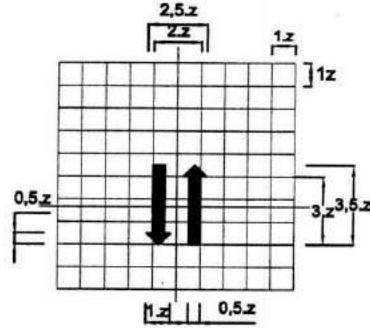
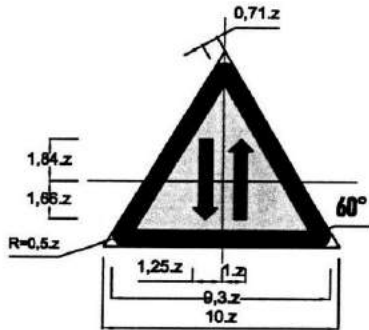
Biển số W.203c: Đường bị thu hẹp về phía phải



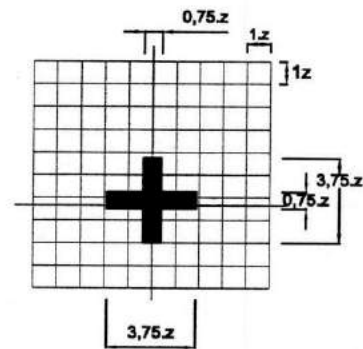
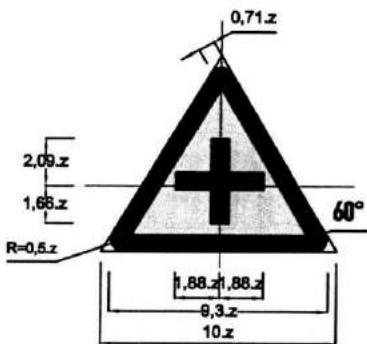
Loại đường	Đường cao tốc	Đường đôi ngoài đô thị	Đường thông thường	Đường đô thị
z(mm)	140	126	87,5	70

Phụ Lục M: Nhóm biển báo nguy hiểm và cảnh báo

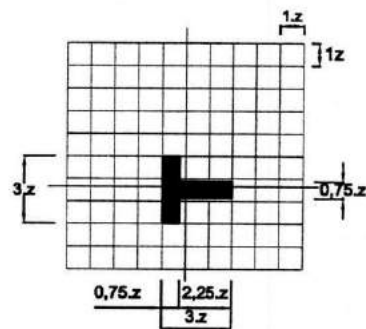
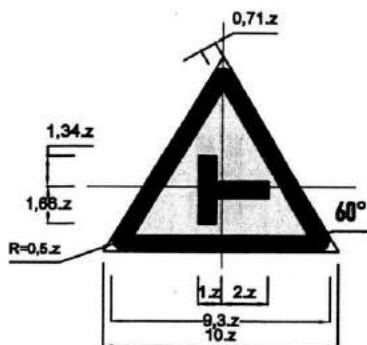
Biển số W.204: Đường hai chiều



Biển số W.205a: Đường giao nhau



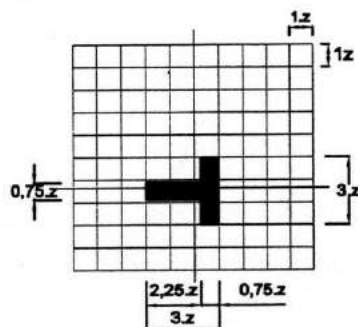
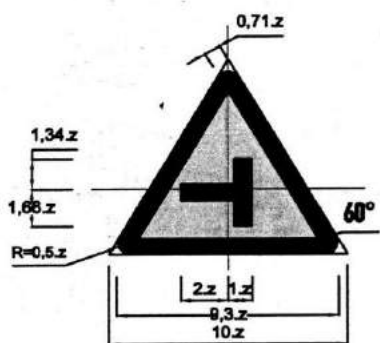
Biển số W.205b: Đường giao nhau



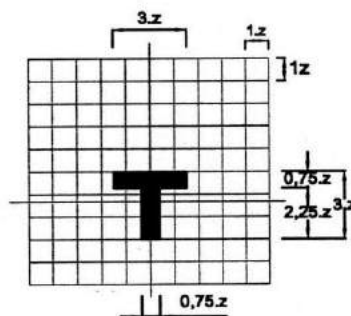
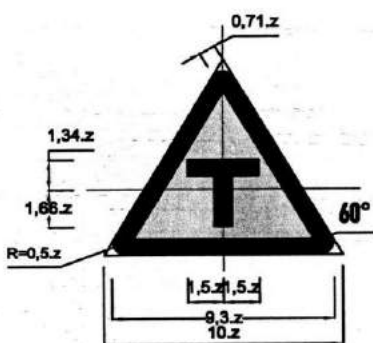
Loại đường	Đường cao tốc	Đường đôi ngoài đô thị	Đường thông thường	Đường đô thị
z(mm)	140	126	87,5	70

Phụ Lục M: Nhóm biển báo nguy hiểm và cảnh báo

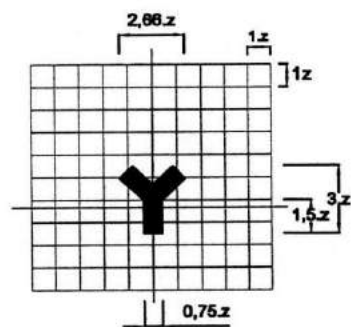
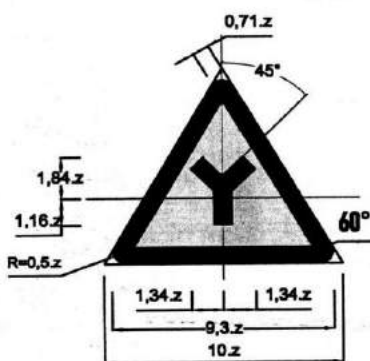
Biển số W.205c: Đường giao nhau



Biển số W.205d: Đường giao nhau



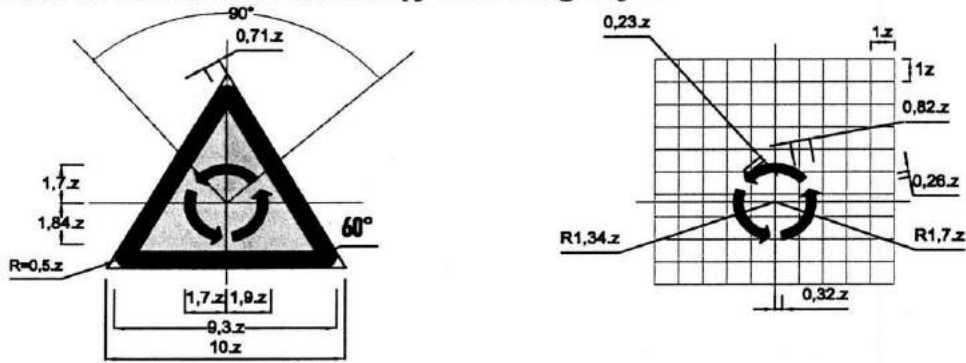
Biển số W.205e: Đường giao nhau



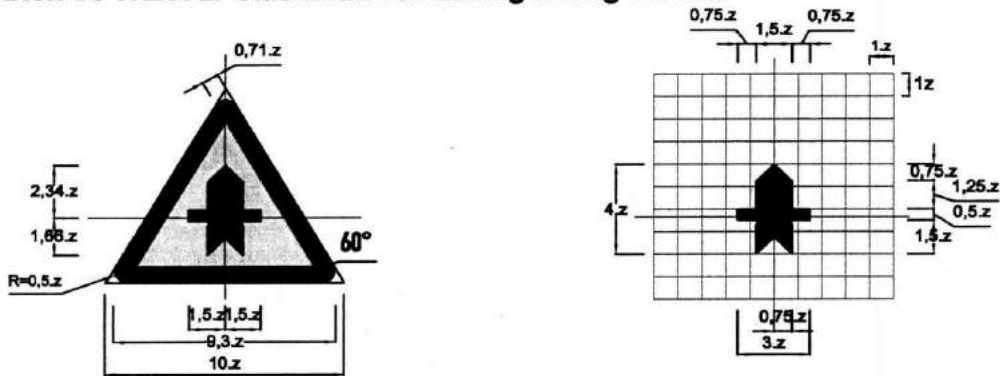
Loại đường	Đường cao tốc	Đường đôi ngoài đô thị	Đường thông thường	Đường đô thị
z(mm)	140	126	87,5	70

Phụ Lục M: Nhóm biển báo nguy hiểm và cảnh báo

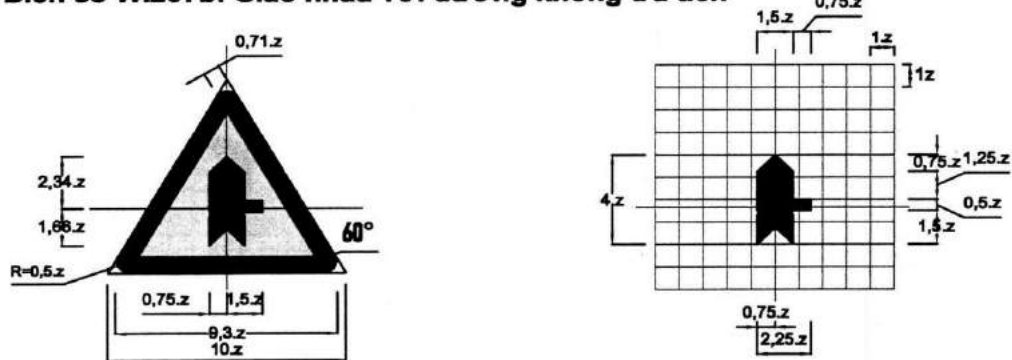
Biển số W.206: Giao nhau chạy theo vòng xuyên



Biển số W.207a: Giao nhau với đường không ưu tiên



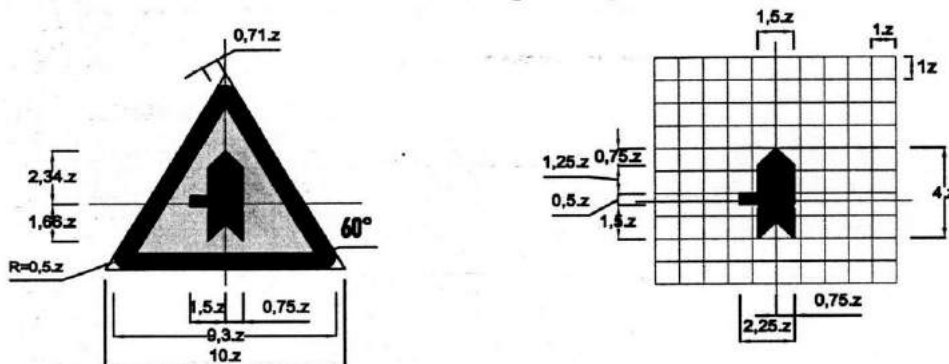
Biển số W.207b: Giao nhau với đường không ưu tiên



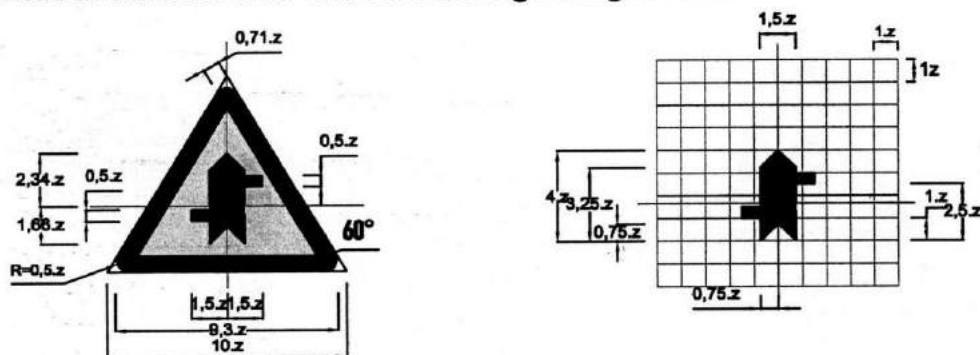
Loại đường	Đường cao tốc	Đường đôi ngoài đô thị	Đường thông thường	Đường đô thị
z(mm)	140	126	87,5	70

Phụ Lục M: Nhóm biển báo nguy hiểm và cảnh báo

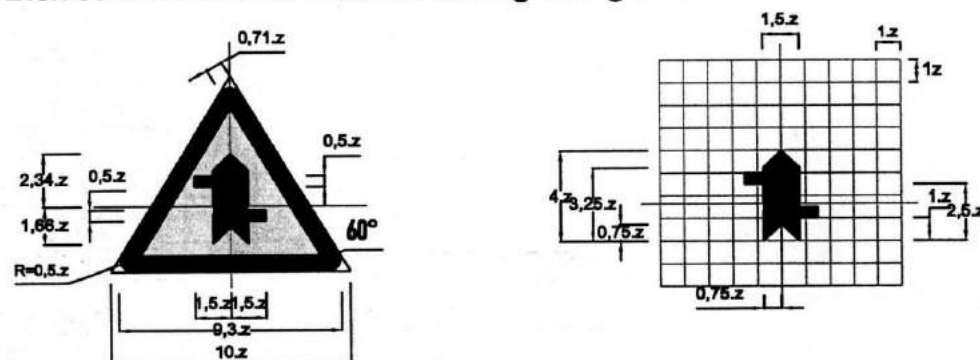
Biển số W.207c: Giao nhau với đường không ưu tiên



Biển số W.207d: Giao nhau với đường không ưu tiên



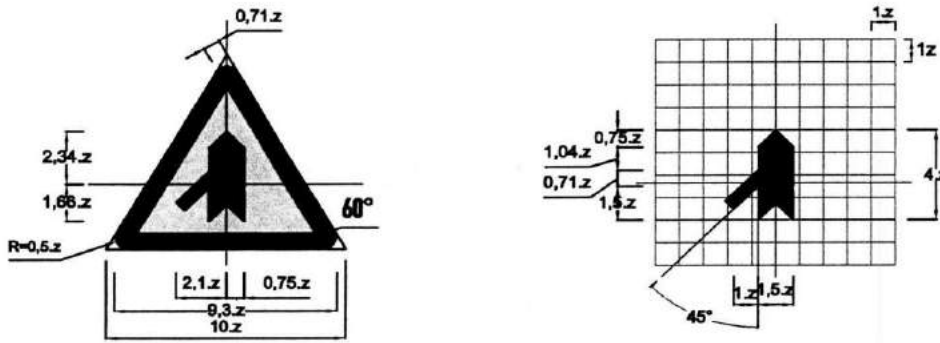
Biển số W.207e: Giao nhau với đường không ưu tiên



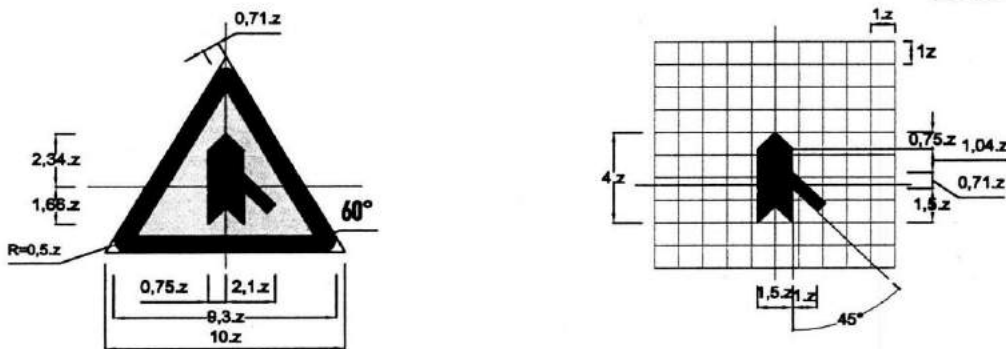
Loại đường	Đường cao tốc	Đường đôi ngoài đô thị	Đường thông thường	Đường đô thị
$z(\text{mm})$	140	126	87,5	70

Phụ Lục M: Nhóm biển báo nguy hiểm và cảnh báo

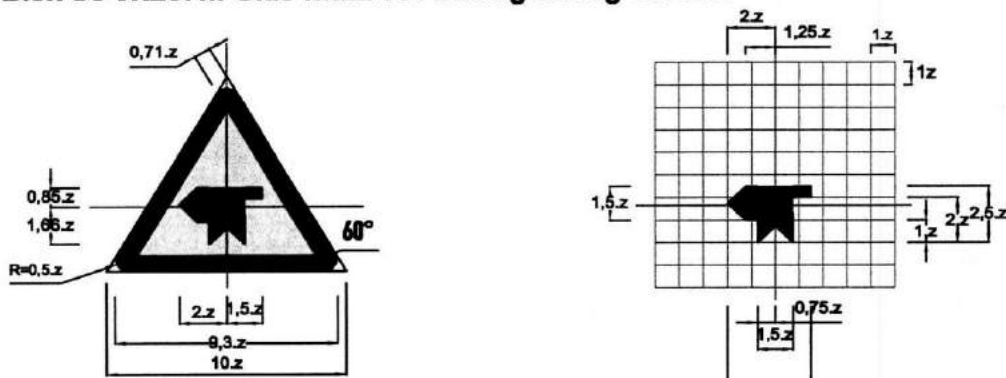
Biển số W.207f: Giao nhau với đường không ưu tiên



Biển số W.207g: Giao nhau với đường không ưu tiên



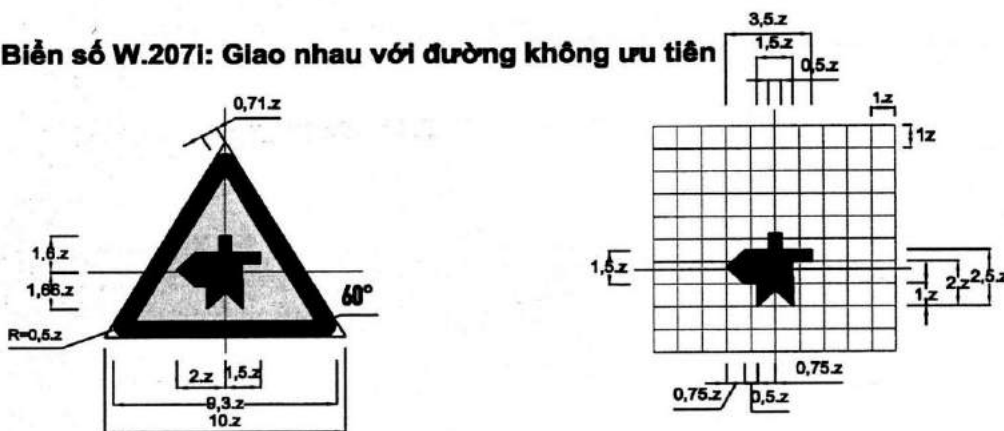
Biển số W.207h: Giao nhau với đường không ưu tiên



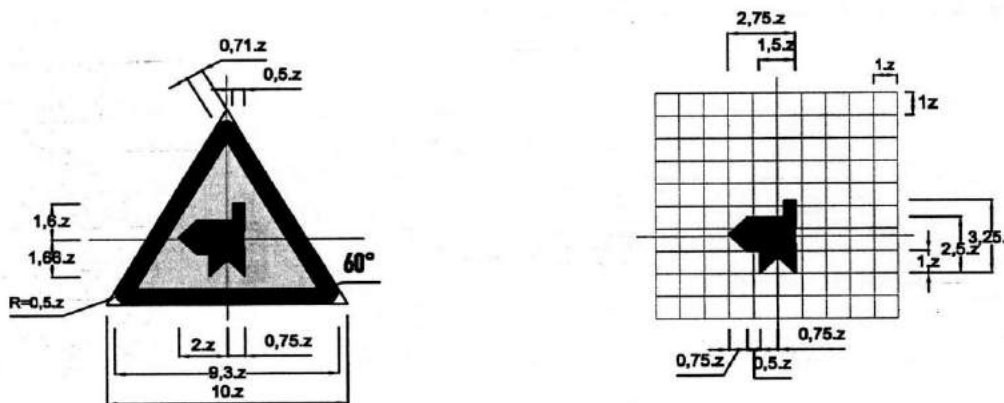
Loại đường	Đường cao tốc	Đường đôi ngoài đô thị	Đường thông thường	Đường đô thị
z(mm)	140	126	87,5	70

Phụ Lục M: Nhóm biển báo nguy hiểm và cảnh báo

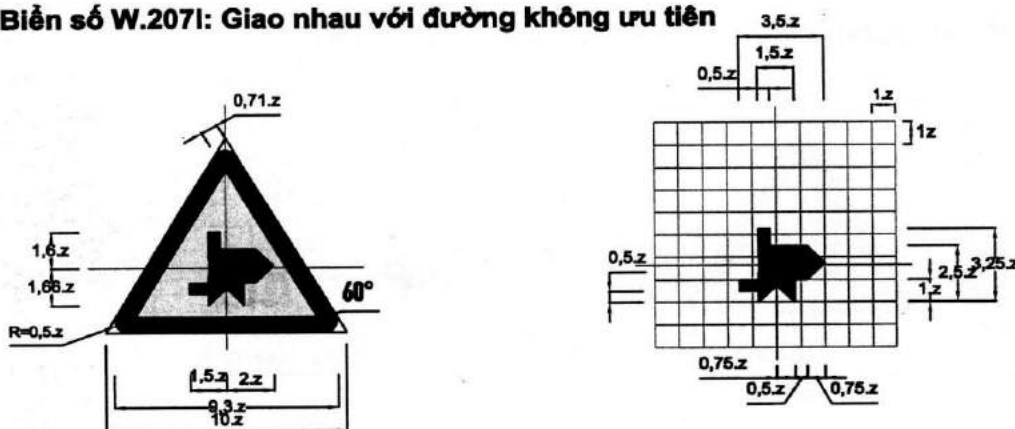
Biển số W.207l: Giao nhau với đường không ưu tiên



Biển số W.207k: Giao nhau với đường không ưu tiên



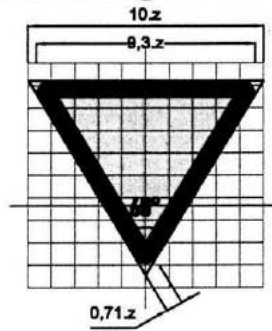
Biển số W.207l: Giao nhau với đường không ưu tiên



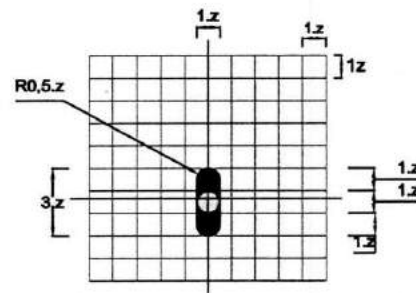
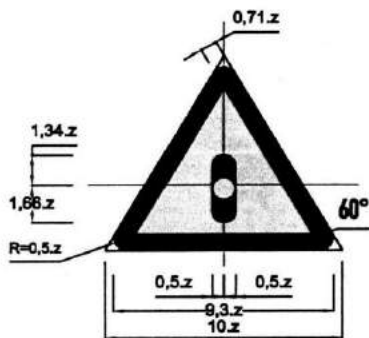
Loại đường	Đường cao tốc	Đường đôi ngoài đô thị	Đường thông thường	Đường đô thị
z(mm)	140	126	87,5	70

Phụ Lục M: Nhóm biển báo nguy hiểm và cảnh báo

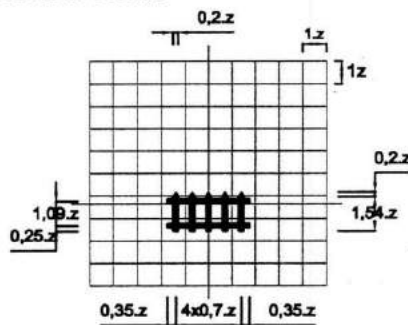
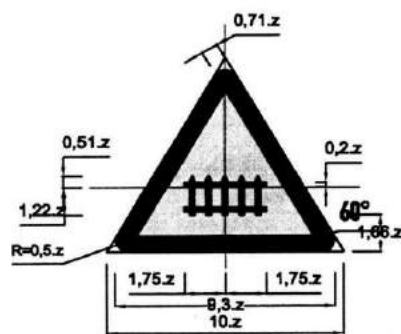
Biển số W.208: Giao nhau với đường ưu tiên



Biển số W.209: Giao nhau có tín hiệu đèn



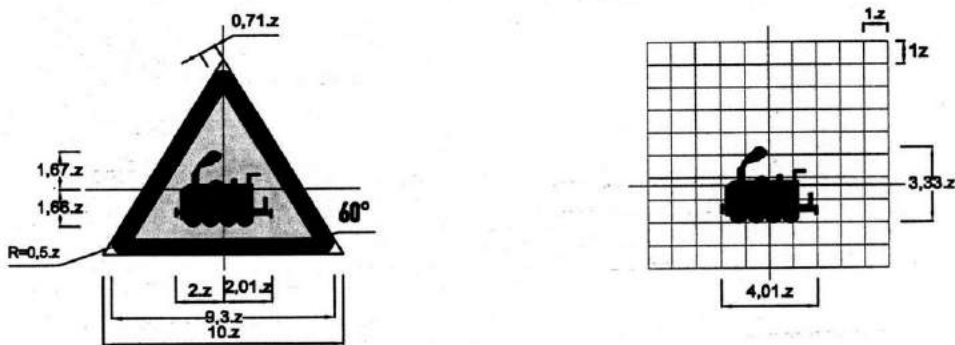
Biển số W.210: Giao nhau với đường sắt có rào chắn



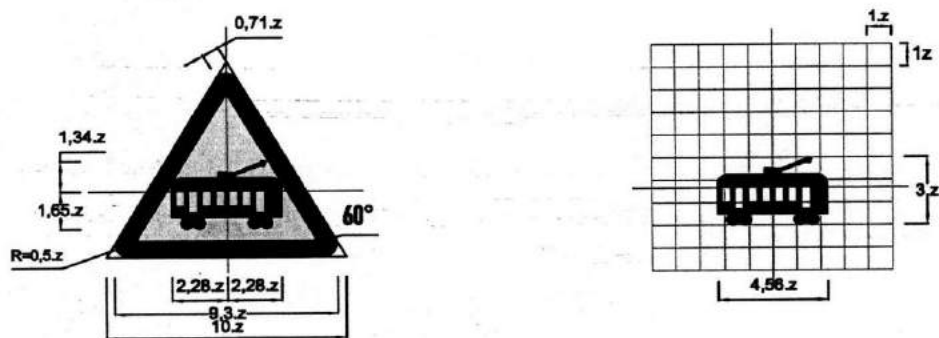
Loại đường	Đường cao tốc	Đường đôi ngoài đô thị	Đường thông thường	Đường đô thị
z(mm)	140	126	87,5	70

Phụ Lục M: Nhóm biển báo nguy hiểm và cảnh báo

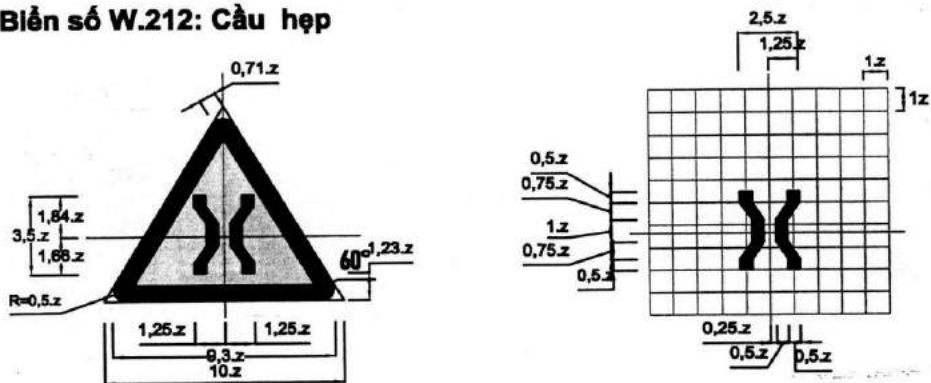
Biển số W.211a: Giao nhau với đường sắt không có rào chắn



Biển số W.211b: Giao nhau với đường tàu điện



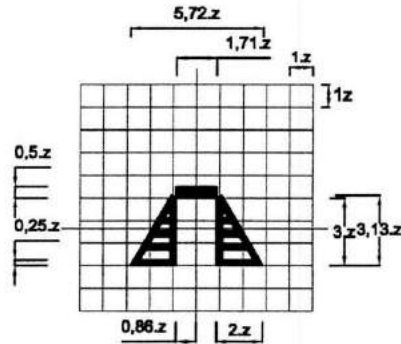
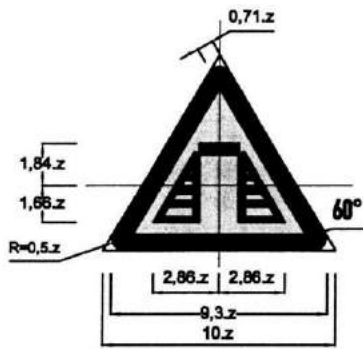
Biển số W.212: Cầu hẹp



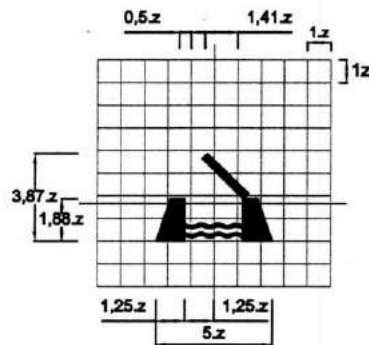
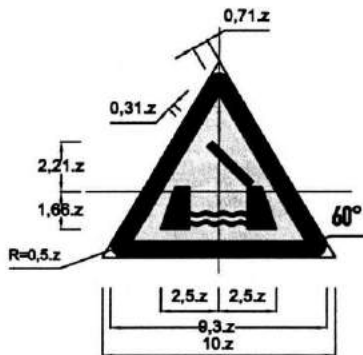
Loại đường	Đường cao tốc	Đường đôi ngoài đô thị	Đường thông thường	Đường đô thị
z(mm)	140	126	87,5	70

Phụ Lục M: Nhóm biển báo nguy hiểm và cảnh báo

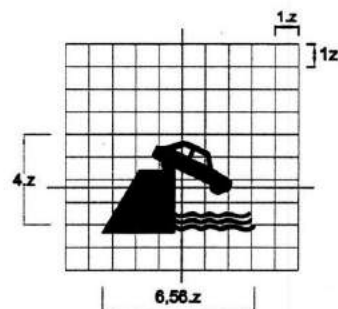
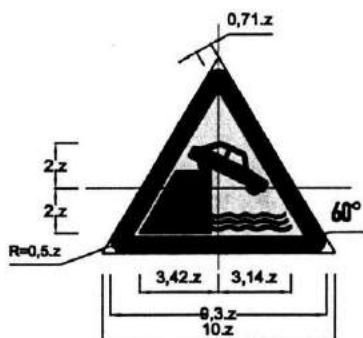
Biển số W.213: Cầu tạm



Biển số W.214: Cầu quay - cầu cắt



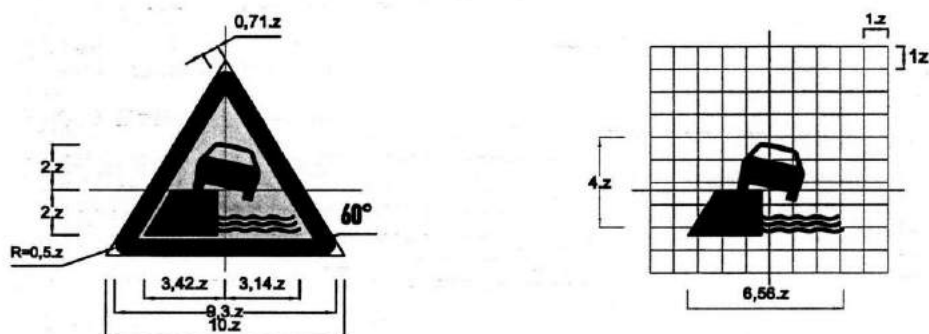
Biển số W.215a: Kè, vực sâu phía trước



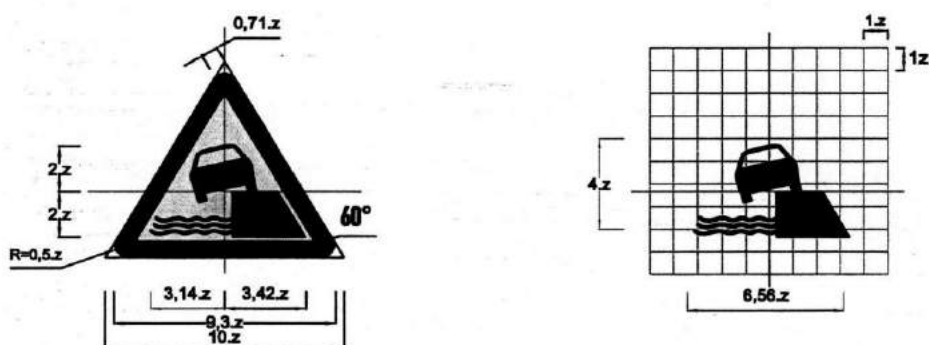
Loại đường	Đường cao tốc	Đường đôi ngoài đô thị	Đường thông thường	Đường đô thị
z(mm)	140	126	87,5	70

Phụ Lục M: Nhóm biển báo nguy hiểm và cảnh báo

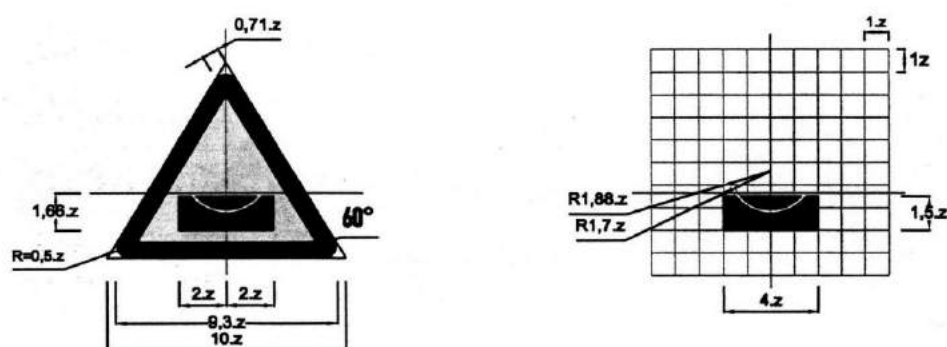
Biển số W.215b: Kè, vực sâu bên đường phía bên trái



Biển số W.215c: Kè, vực sâu bên đường phía bên phải



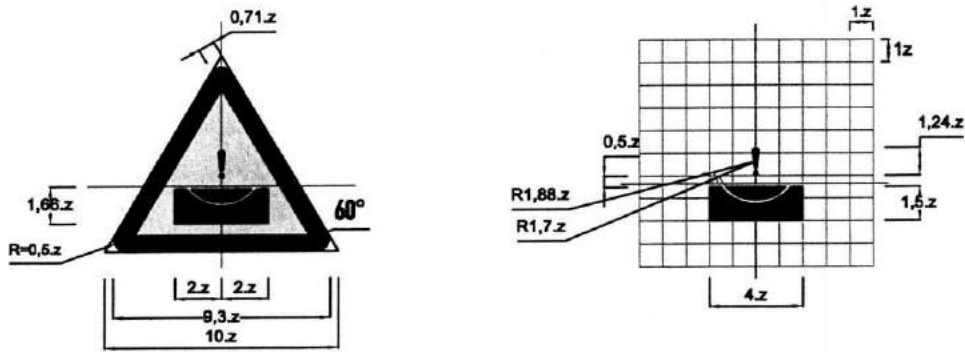
Biển số W.216a: Đường ngầm



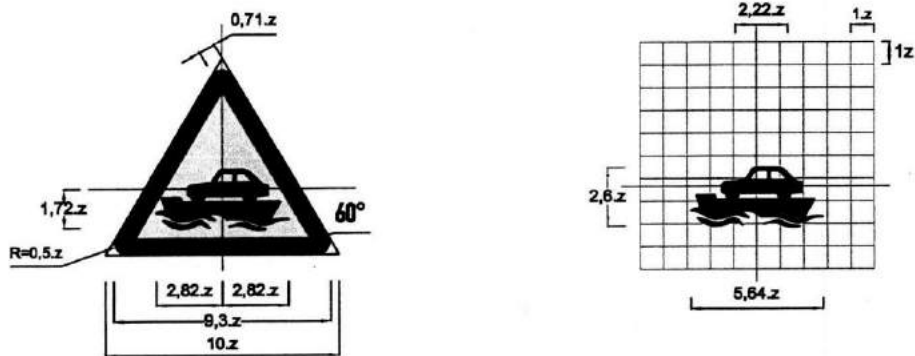
Loại đường	Đường cao tốc	Đường đôi ngoài đô thị	Đường thông thường	Đường đô thị
z(mm)	140	126	87,5	70

Phụ Lục M: Nhóm biển báo nguy hiểm và cảnh báo

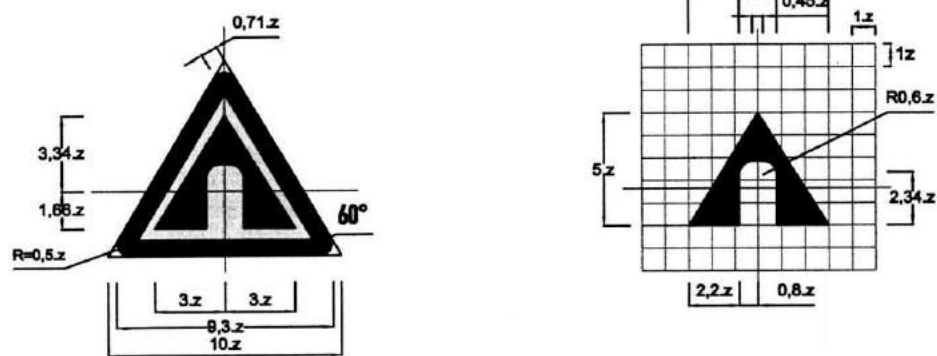
Biển số W.216b: Đường ngầm có nguy cơ lũ quét



Biển số W.217: Bến phà



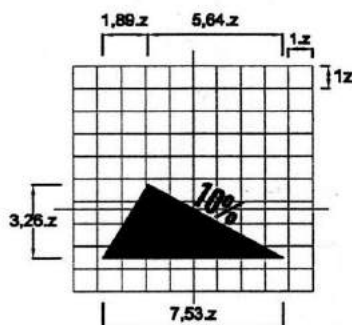
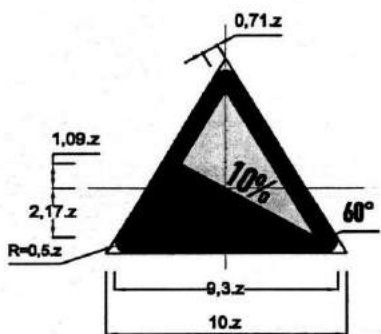
Biển số W.218: Cửa chui



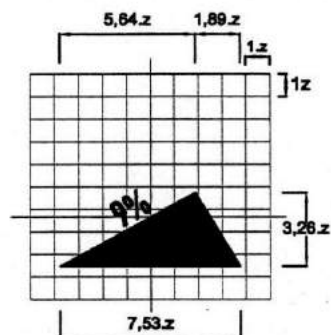
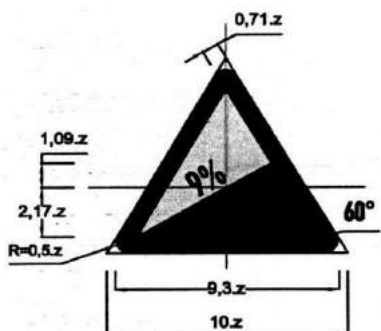
Loại đường	Đường cao tốc	Đường đôi ngoài đô thị	Đường thông thường	Đường đô thị
z(mm)	140	126	87,5	70

Phụ Lục M: Nhóm biển báo nguy hiểm và cảnh báo

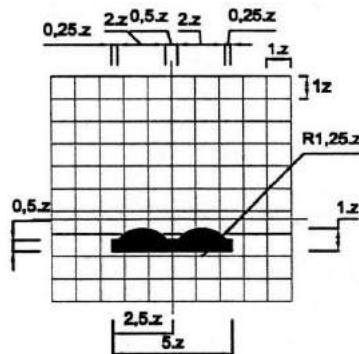
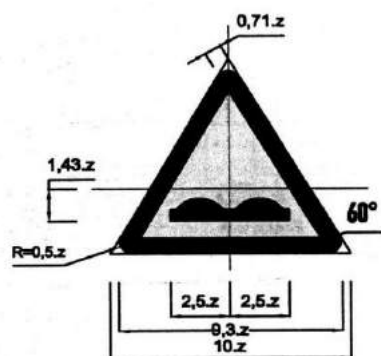
Biển số W.219: Dốc xuống nguy hiểm



Biển số W.220: Dốc lên nguy hiểm



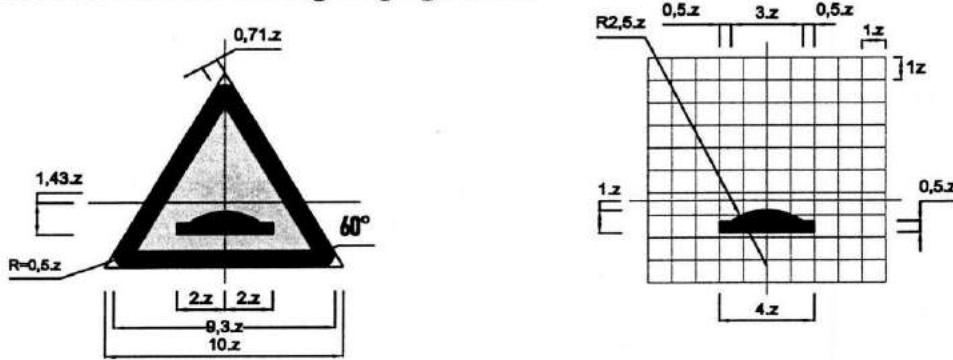
Biển số W.221a: Đường có ổ gà, lồi lõm



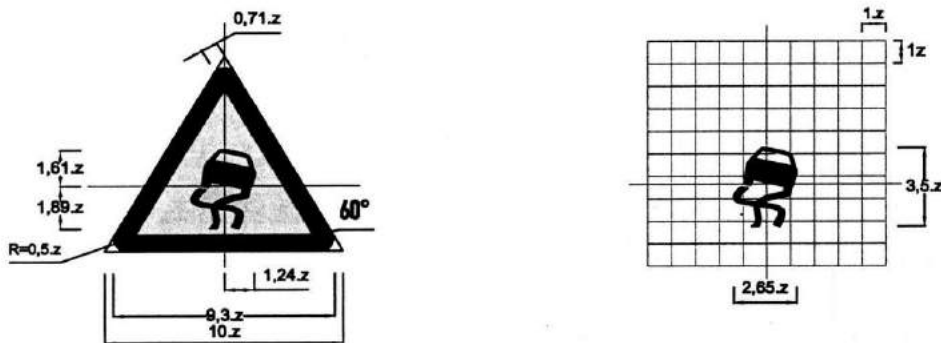
Loại đường	Đường cao tốc	Đường đôi ngoài đô thị	Đường thông thường	Đường đô thị
z(mm)	140	126	87,5	70

Phụ Lục M: Nhóm biển báo nguy hiểm và cảnh báo

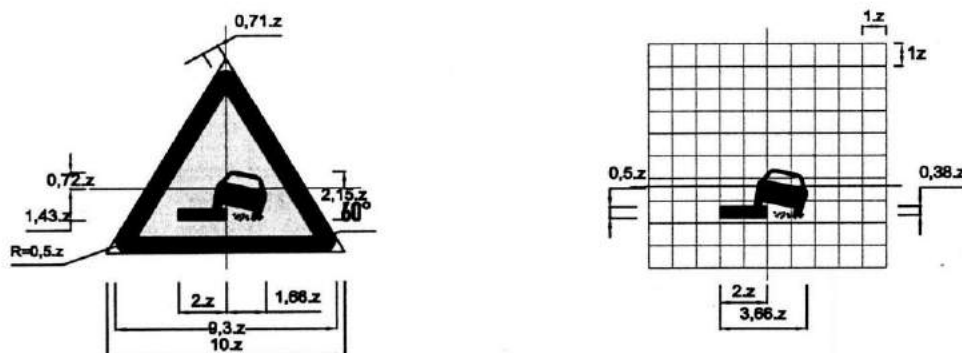
Biển số W.221b: Đường có gờ giảm tốc



Biển số W.222a: Đường trơn



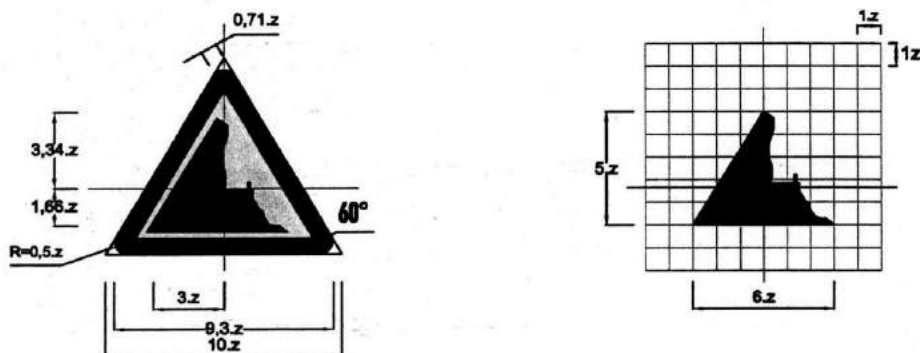
Biển số W.222b: Lề đường nguy hiểm



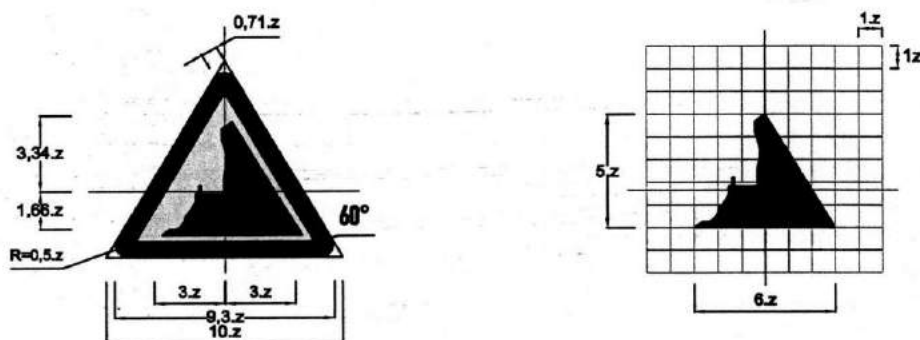
Loại đường	Đường cao tốc	Đường đôi ngoài đô thị	Đường thông thường	Đường đô thị
z(mm)	140	126	87,5	70

Phụ Lục M: Nhóm biển báo nguy hiểm và cảnh báo

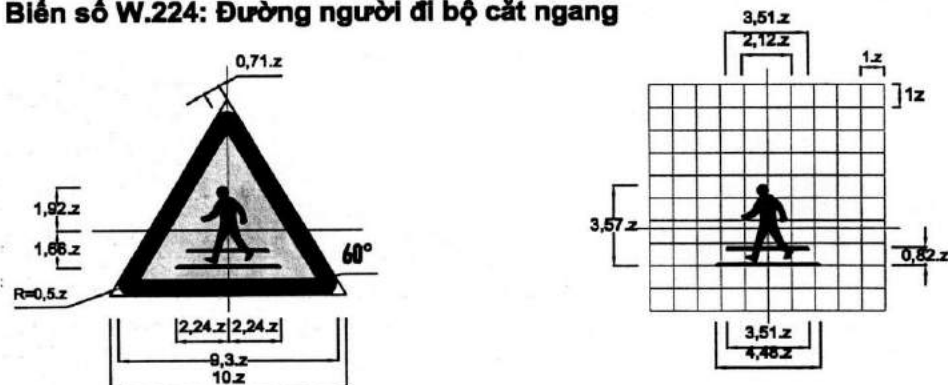
Biển số W.223a: Vách núi nguy hiểm



Biển số W.223b: Vách núi nguy hiểm



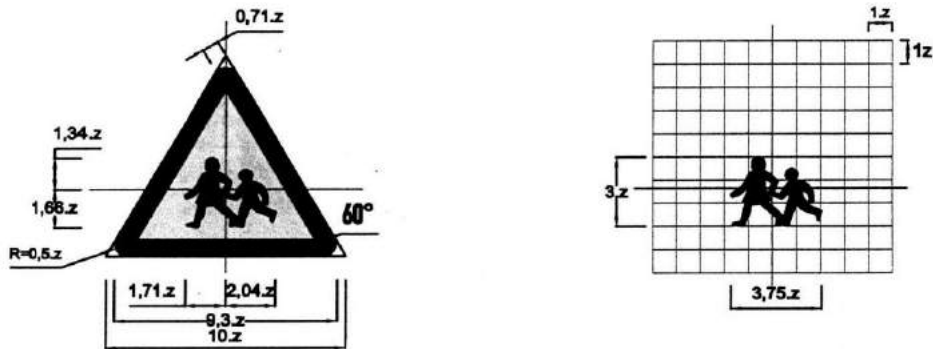
Biển số W.224: Đường người đi bộ cắt ngang



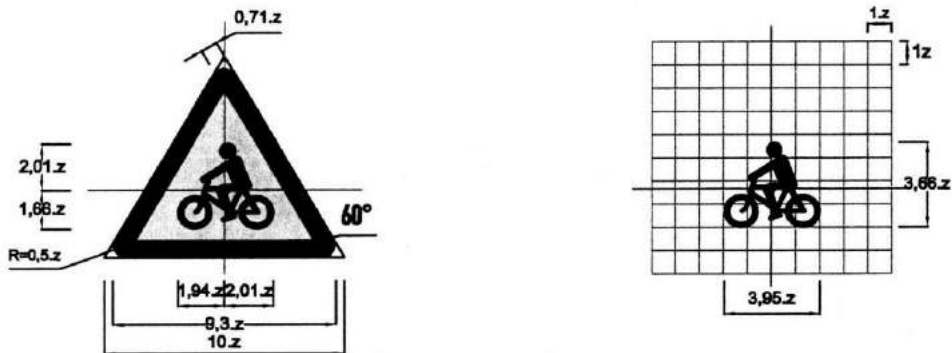
Loại đường	Đường cao tốc	Đường đôi ngoài đô thị	Đường thông thường	Đường đô thị
z(mm)	140	126	87,5	70

Phụ Lục M: Nhóm biển báo nguy hiểm và cảnh báo

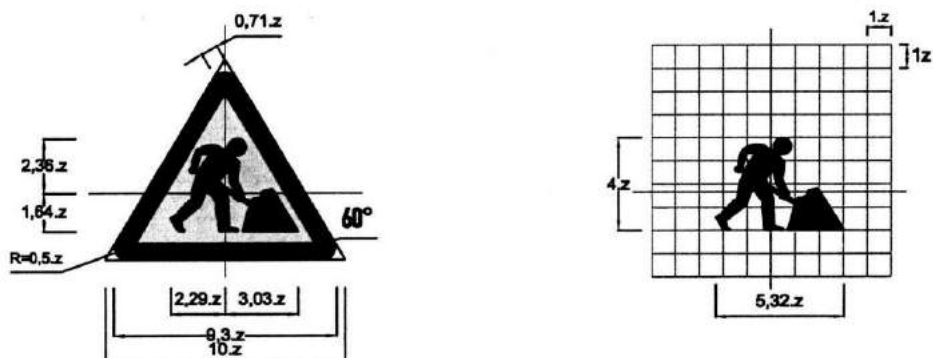
Biển số W.225: Trẻ em



Biển số W.226: Đường người đi xe đạp cắt ngang



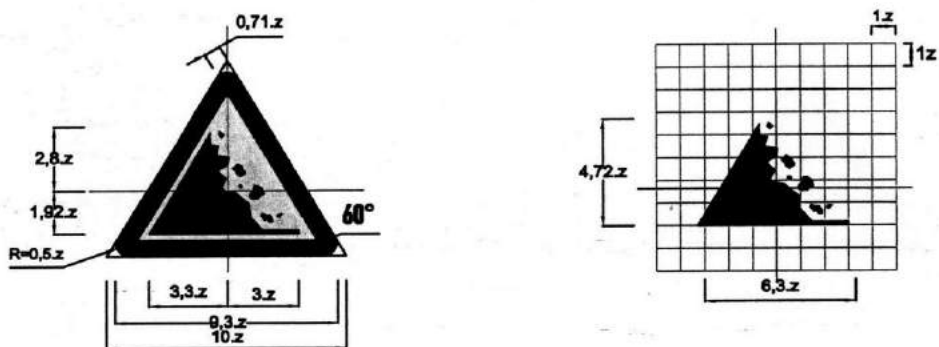
Biển số W.227: Công trường



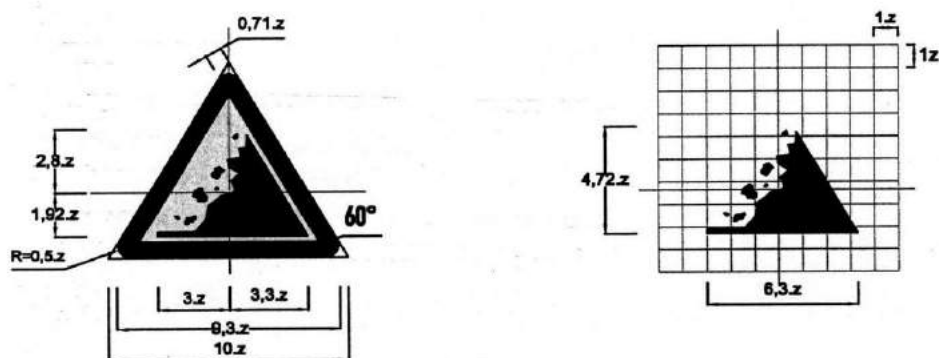
Loại đường	Đường cao tốc	Đường đôi ngoài đô thị	Đường thông thường	Đường đô thị
z(mm)	140	126	87,5	70

Phụ Lục M: Nhóm biển báo nguy hiểm và cảnh báo

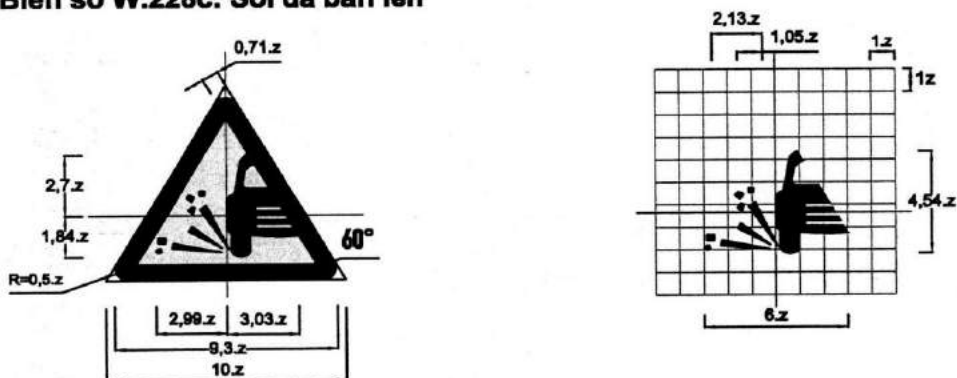
Biển số W.228a: Đá lở



Biển số W.228b: Đá lở



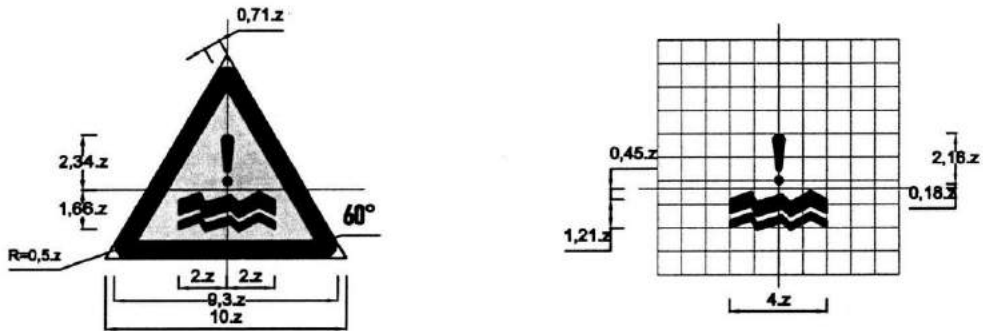
Biển số W.228c: Sỏi đá bắn lên



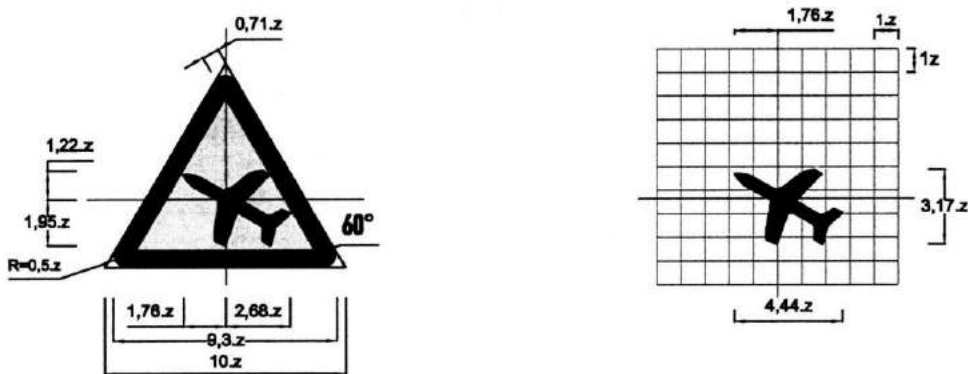
Loại đường	Đường cao tốc	Đường đôi ngoài đô thị	Đường thông thường	Đường đô thị
z(mm)	140	126	87,5	70

Phụ Lục M: Nhóm biển báo nguy hiểm và cảnh báo

Biển số W.228d: Nền đường yếu



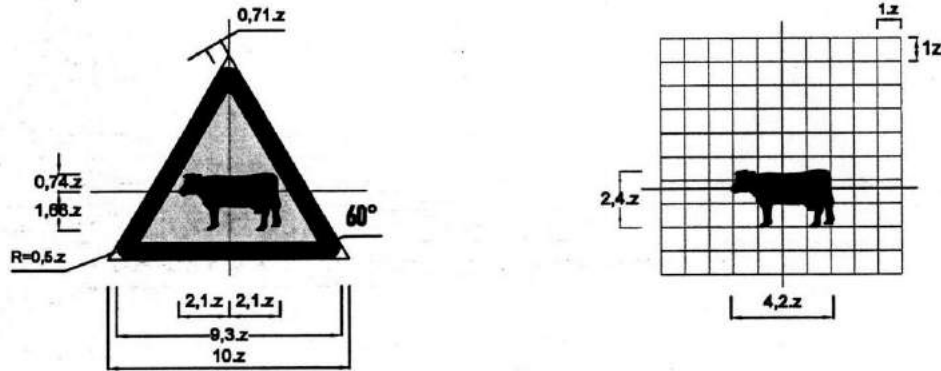
Biển số W.229: Dải máy bay lên xuống



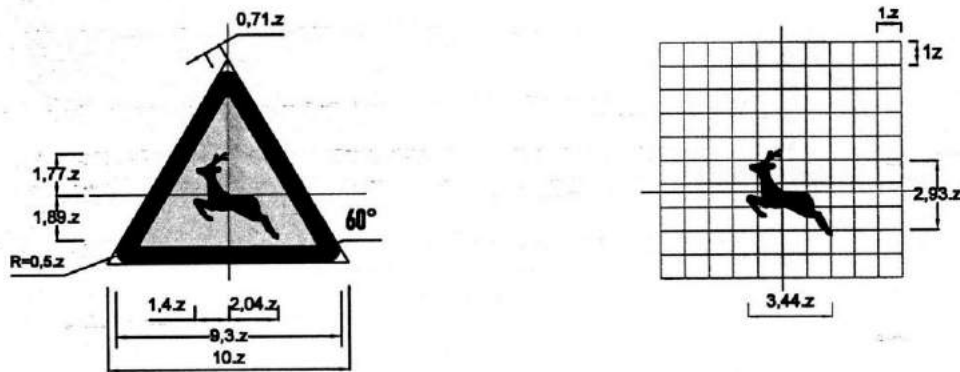
Loại đường	Đường cao tốc	Đường đôi ngoài đô thị	Đường thông thường	Đường đô thị
z(mm)	140	126	87,5	70

Phụ Lục M: Nhóm biển báo nguy hiểm và cảnh báo

Biển số W.230: Gia súc



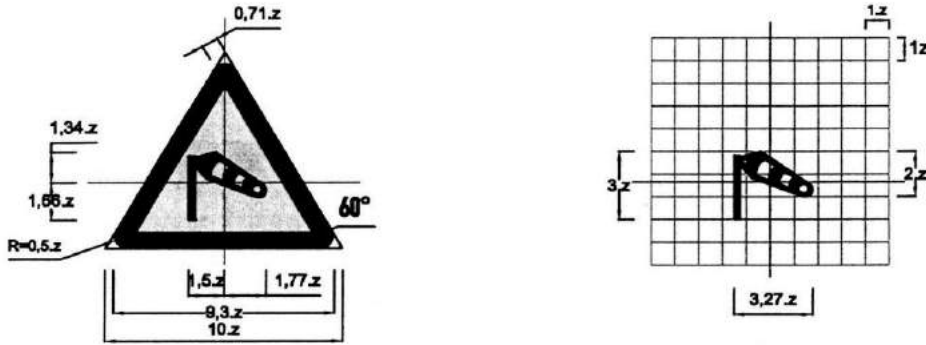
Biển số W.231: Thú rừng vượt qua đường



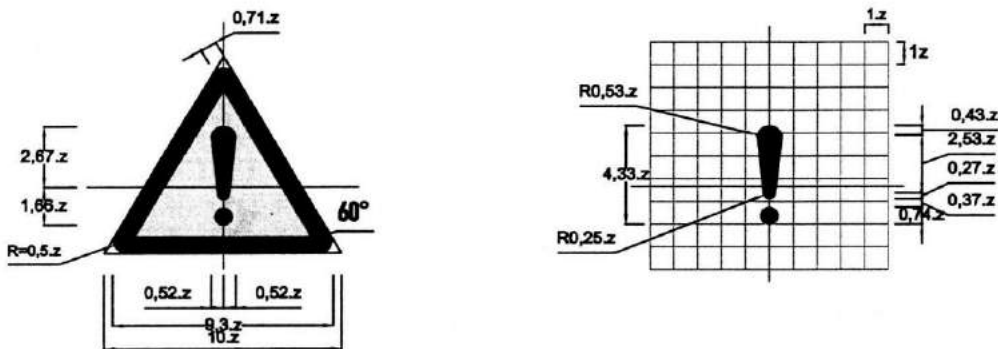
Loại đường	Đường cao tốc	Đường đôi ngoài đô thị	Đường thông thường	Đường đô thị
z(mm)	140	126	87,5	70

Phụ Lục M: Nhóm biển báo nguy hiểm và cảnh báo

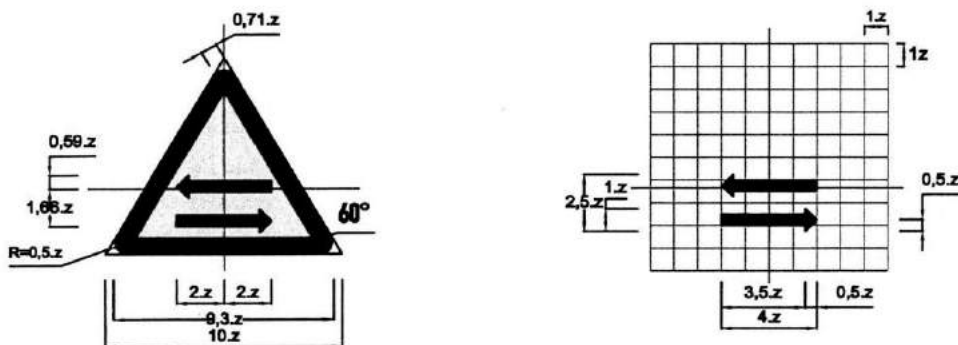
Biển số W.232: Gió ngang



Biển số W.233: Nguy hiểm khác



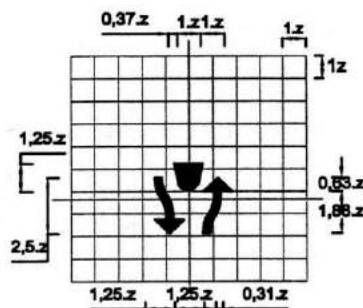
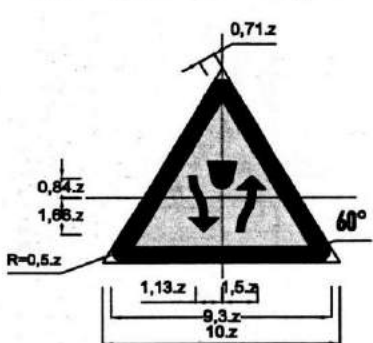
Biển số W.234: Giao nhau với đường hai chiều



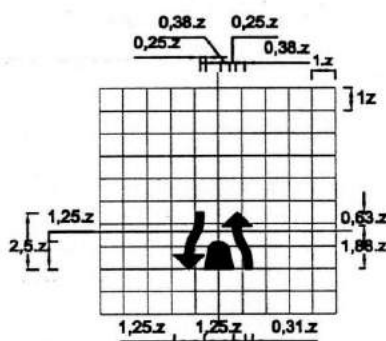
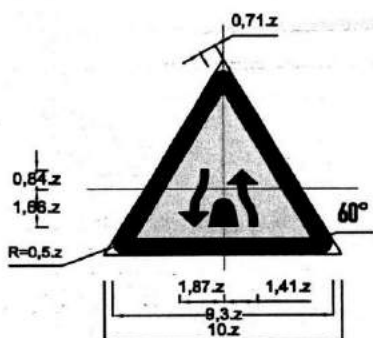
Loại đường	Đường cao tốc	Đường đôi ngoài đô thị	Đường thông thường	Đường đô thị
z(mm)	140	126	87,5	70

Phụ Lục M: Nhóm biển báo nguy hiểm và cảnh báo

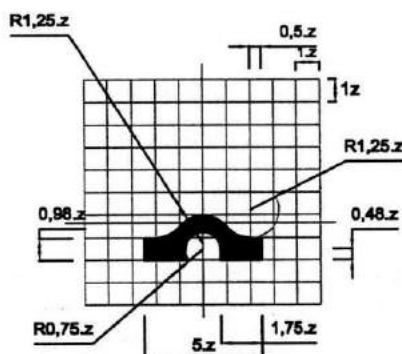
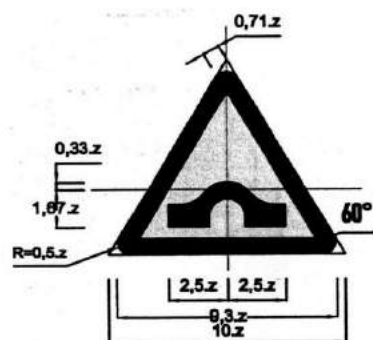
Biển số W.235: Đường đôi



Biển số W.236: Hết đường đôi



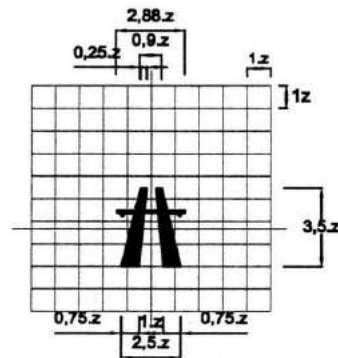
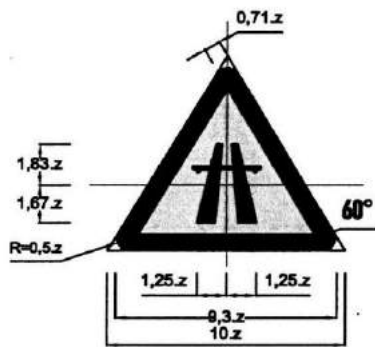
Biển số W.237: Cầu vồng



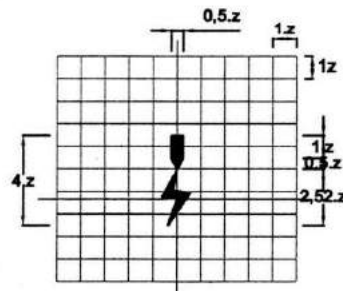
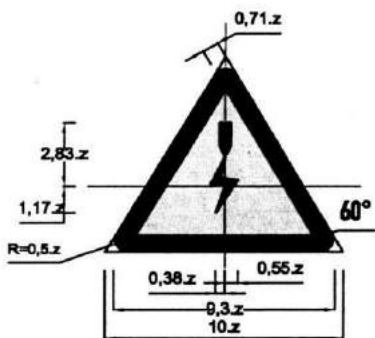
Loại đường	Đường cao tốc	Đường đôi ngoài đô thị	Đường thông thường	Đường đô thị
z(mm)	140	126	87,5	70

Phụ Lục M: Nhóm biển báo nguy hiểm và cảnh báo

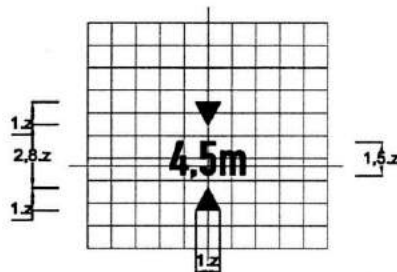
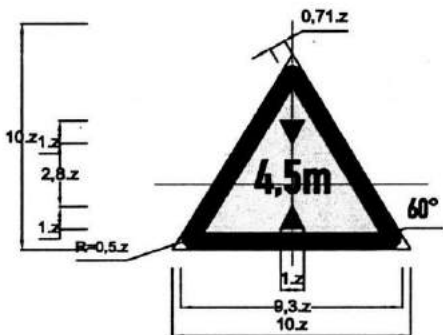
Biển số W.238: Đường cao tốc phía trước



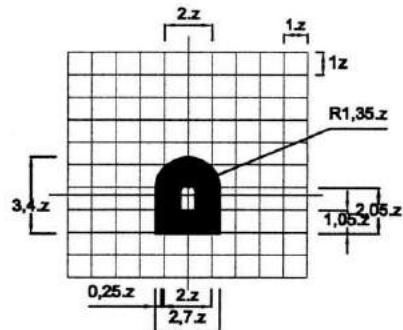
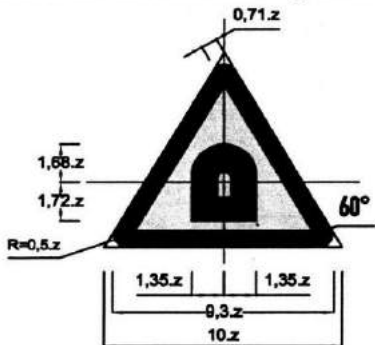
Biển số W.239a: Đường cáp điện ở phía trên



Biển số W.239b: Chiều cao tính không thực tế

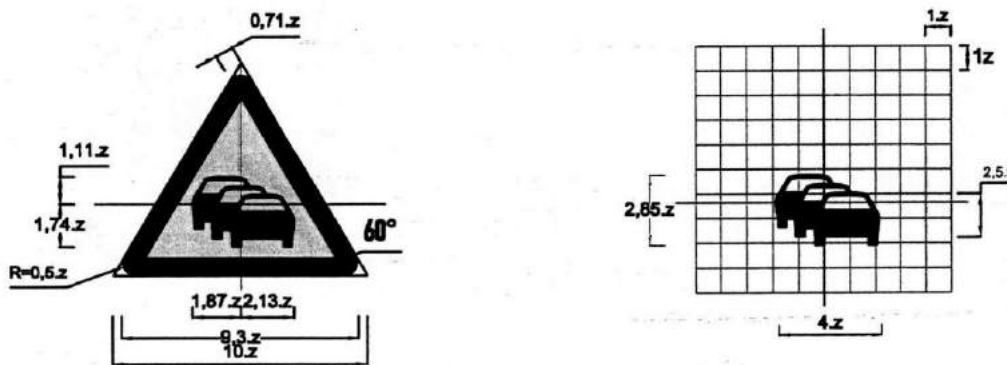


Biển số W.240: Đường hầm



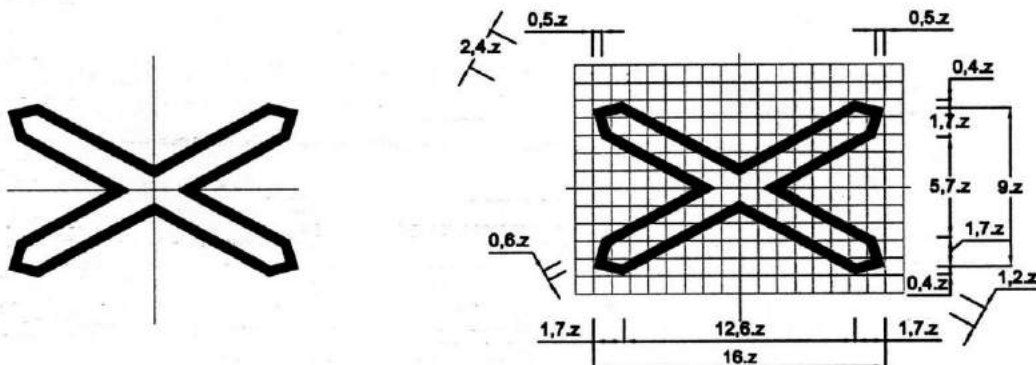
Loại đường	Đường cao tốc	Đường đôi ngoài đô thị	Đường thông thường	Đường đô thị
z(mm)	140	126	87,5	70

Biển số W.241: Ủy tắc giao thông



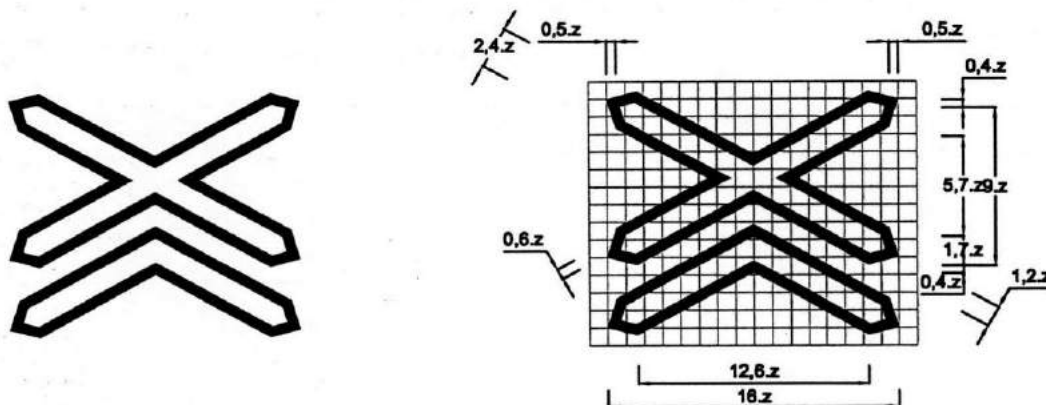
Loại đường	Đường cao tốc và đường đôi ngoài đô thị	Đường thông thường	Đường đô thị
z(mm)	128	87,5	70

Biển số W.242a: Nơi đường sắt giao vuông góc với đường bộ



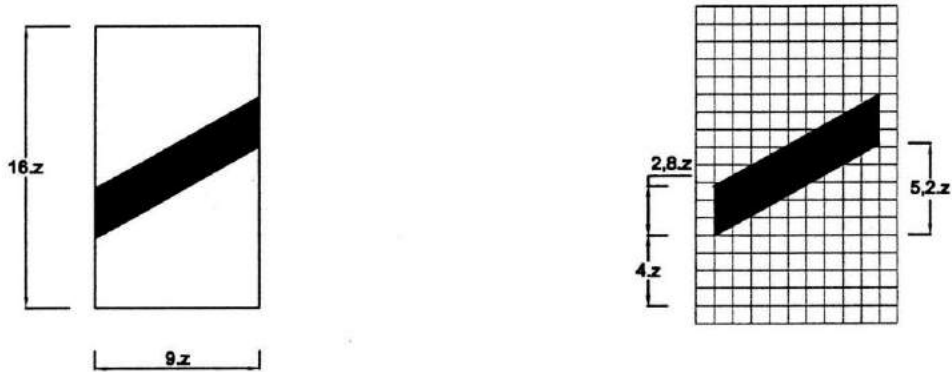
Loại đường	Đường cao tốc và đường đôi ngoài đô thị	Đường thông thường	Đường đô thị
z(mm)	90	62,5	50

Biển số W.242b: Nơi đường sắt giao vuông góc với đường bộ

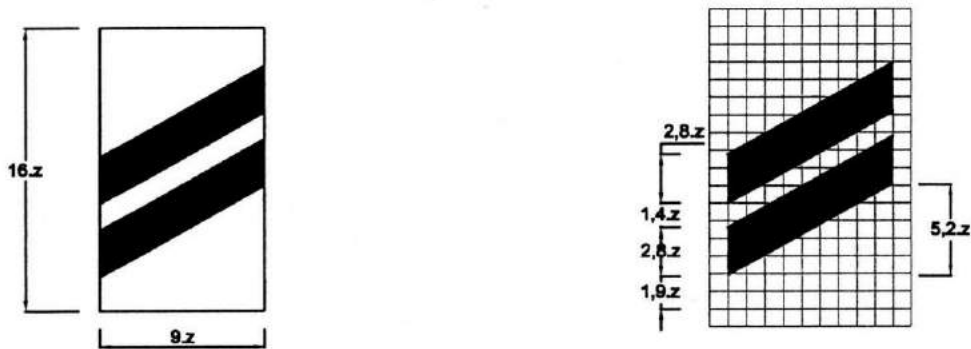


Loại đường	Đường đôi ngoài đô thị	Đường thông thường	Đường đô thị
z(mm)	90	62,5	50

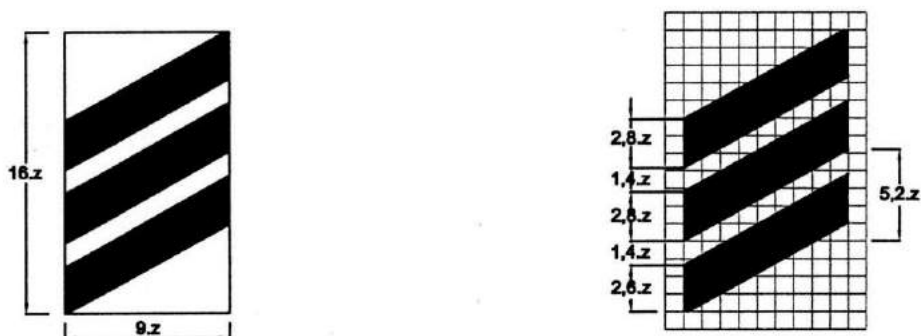
Biển số W.243a: Nơi đường sắt giao không vuông góc với đường bộ



Biển số W.243b: Nơi đường sắt giao không vuông góc với đường bộ



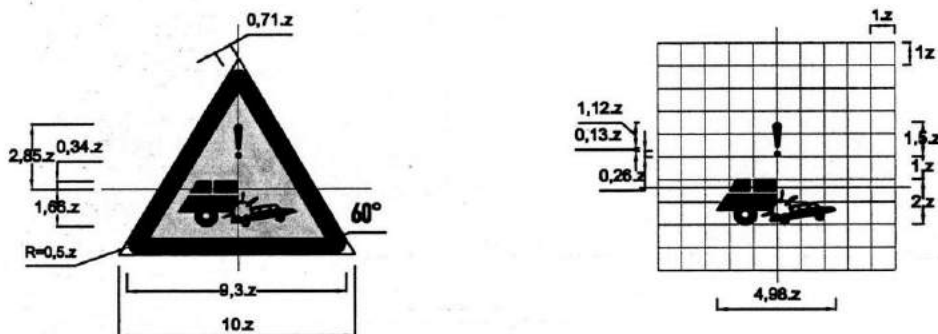
Biển số W.243c: Nơi đường sắt giao không vuông góc với đường bộ



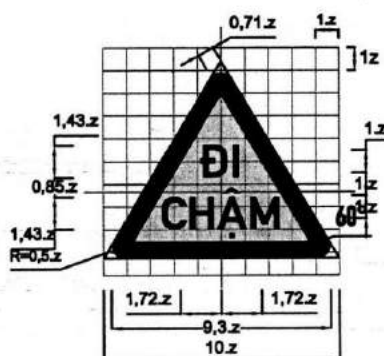
Loại đường	Đường đôi ngoài đô thị	Đường thông thường	Đường đô thị
z(mm)	90	62,5	50

Phụ Lục M: Nhóm biển báo nguy hiểm và cảnh báo

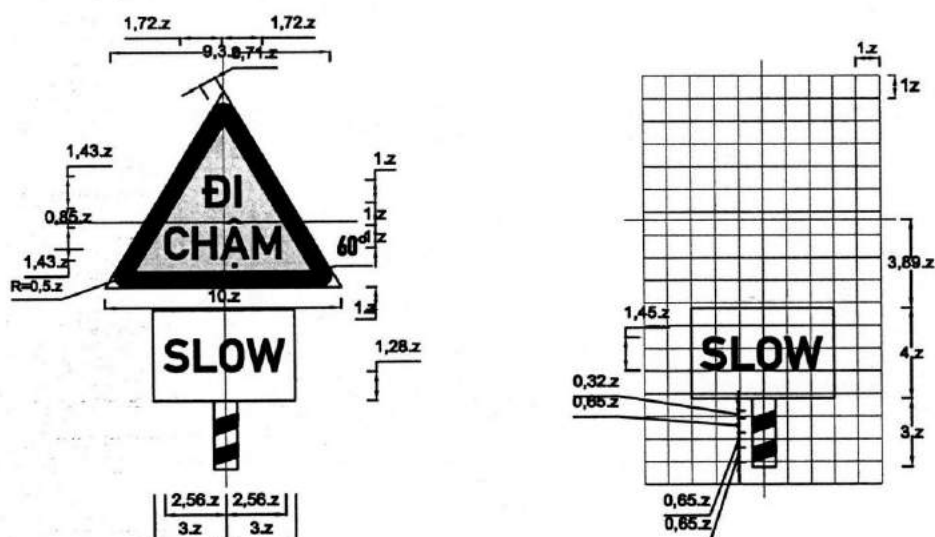
Biển số W.244: Đoạn đường hay xảy ra tai nạn



Biển số W.245a: Đi chậm



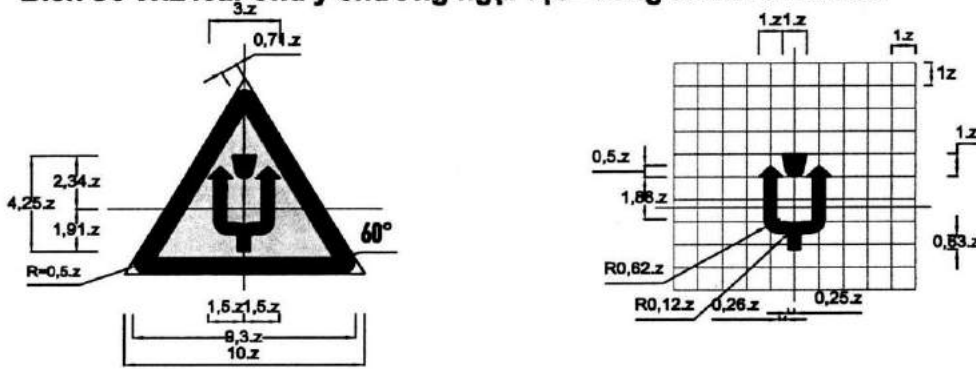
Biển số W.245b: Đi chậm



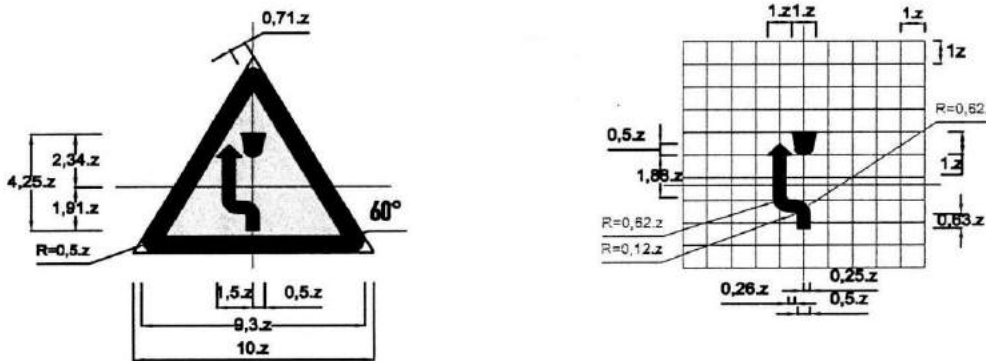
Loại đường	Đường cao tốc	Đường đôi ngoài đô thị	Đường thông thường	Đường đô thị
z(mm)	140	126	87,5	70

Phụ Lục M: Nhóm biển báo nguy hiểm và cảnh báo

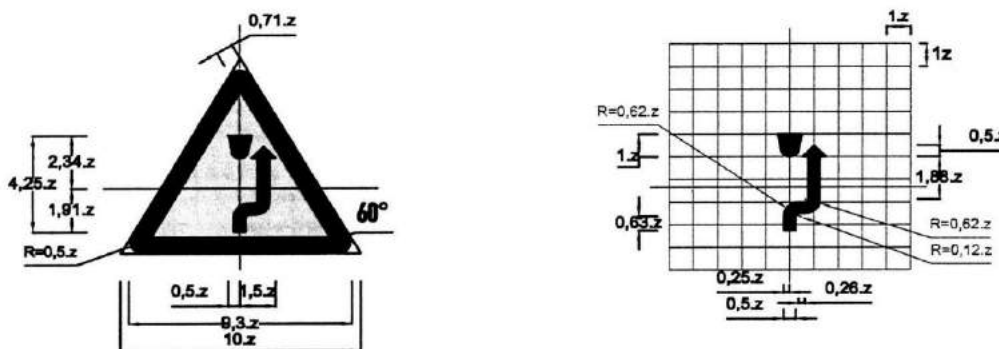
Biển số W.246a: Chú ý chướng ngại vật - Vòng tránh ra hai bên



Biển số W.246b: Chú ý chướng ngại vật - Vòng tránh sang bên trái



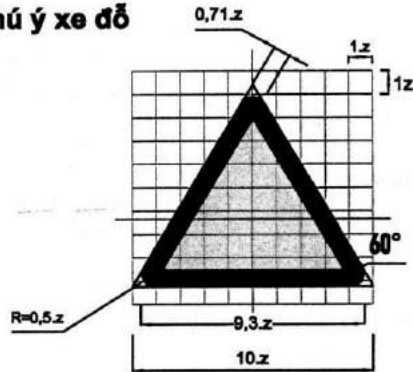
Biển số W.246c: Chú ý chướng ngại vật - Vòng tránh sang bên phải



Loại đường	Đường cao tốc	Đường đôi ngoài đô thị	Đường thông thường	Đường đô thị
z(mm)	140	126	87,5	70

Phụ Lục M: Nhóm biển báo nguy hiểm và cảnh báo

Biển số W.247: Chú ý xe đổ



Loại đường	Đường cao tốc	Đường đôi ngoài đô thị	Đường thông thường	Đường đô thị
z(mm)	140	126	87,5	70

(Xem tiếp Công báo số 213 + 214)

VĂN BẢN QUY PHẠM PHÁP LUẬT

BỘ GIAO THÔNG VẬN TẢI

Thông tư số 54/2019/TT-BGTVT ngày 31 tháng 12 năm 2019
ban hành Quy chuẩn kỹ thuật quốc gia về báo hiệu đường bộ

(Tiếp theo Công báo số 211 + 212)

QCVN 41:2019/BGTVT

QUY CHUẨN KỸ THUẬT QUỐC GIA VỀ BÁO HIỆU ĐƯỜNG BỘ

National Technical Regulation on Traffic Signs and Signals

Phần 4: TỔ CHỨC THỰC HIỆN

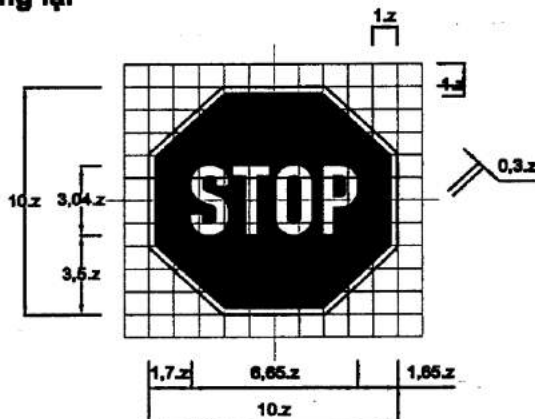
Phụ lục M

CHI TIẾT CÁC THÔNG SỐ THIẾT KẾ BIỂN BÁO

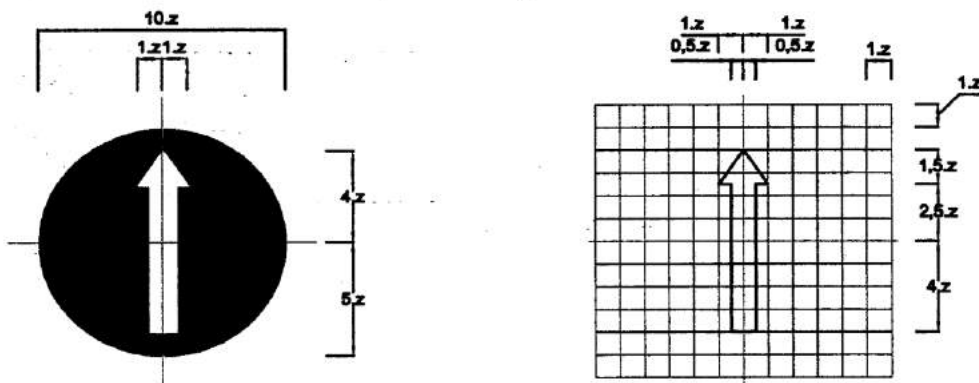
Phụ lục M: Nhóm biển hiệu lệnh

M.3 Nhóm biển hiệu lệnh

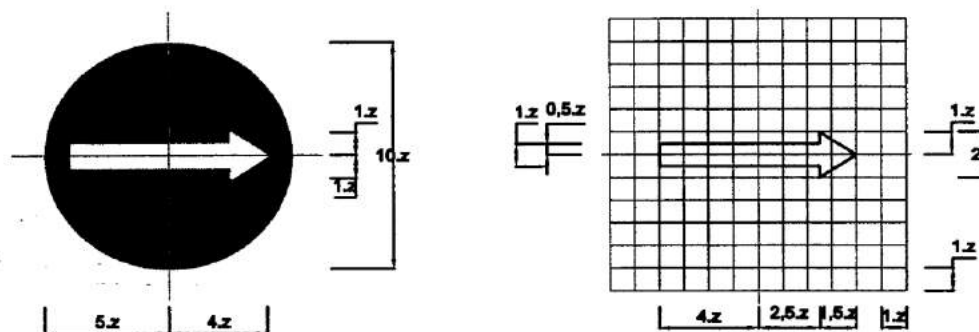
Biển số R.122: Dừng lại



Biển số R.301a: Các xe chỉ được đi thẳng



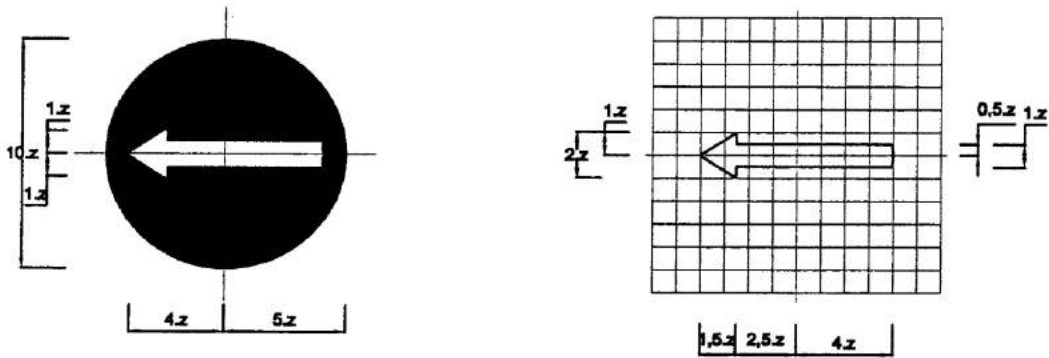
Biển số R.301b: các xe chỉ được rẽ phải



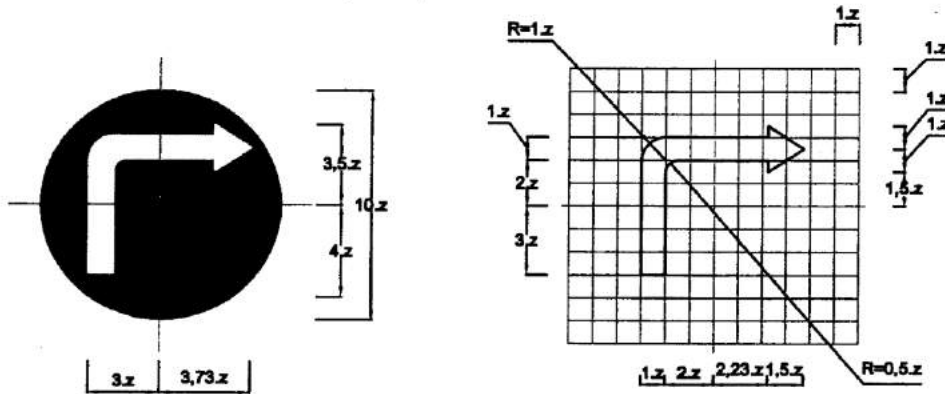
Loại đường	Đường cao tốc	Đường đôi ngoài đô thị	Đường thông thường	Đường đô thị
z(mm)	140	126	87,5	70

Phụ lục M: Nhóm biển hiệu lệnh

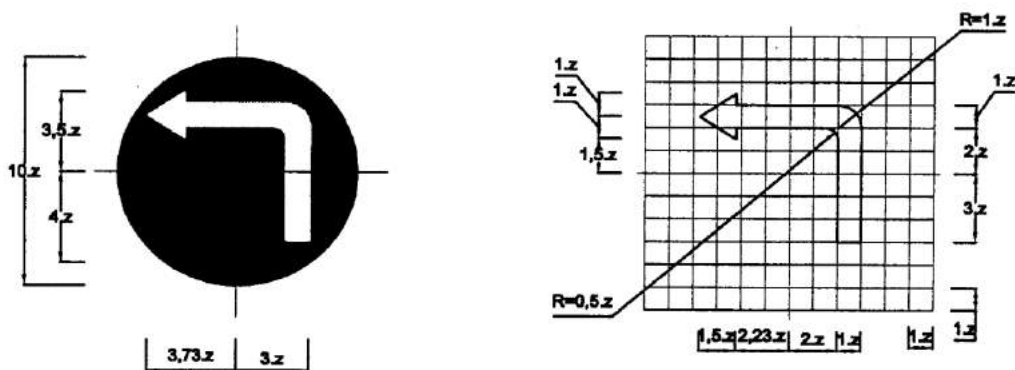
Biển số R.301c: Các xe chỉ được rẽ trái



Biển số R.301d: các xe chỉ được rẽ phải

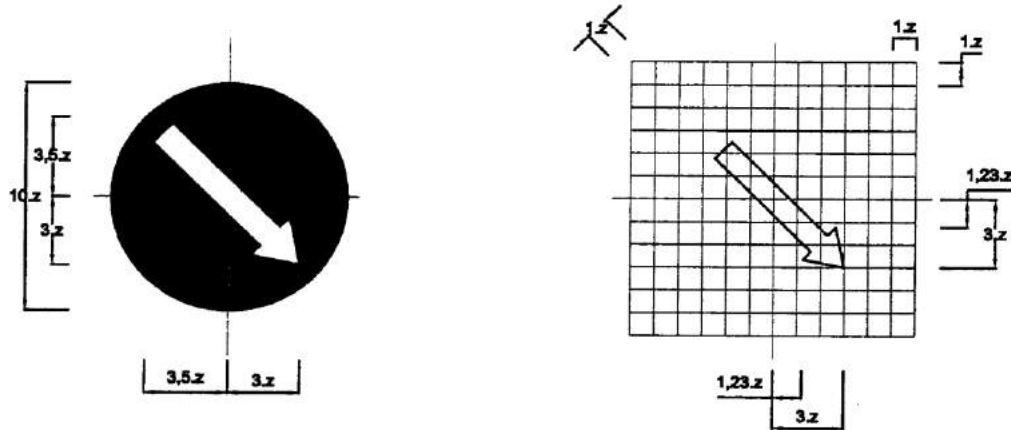
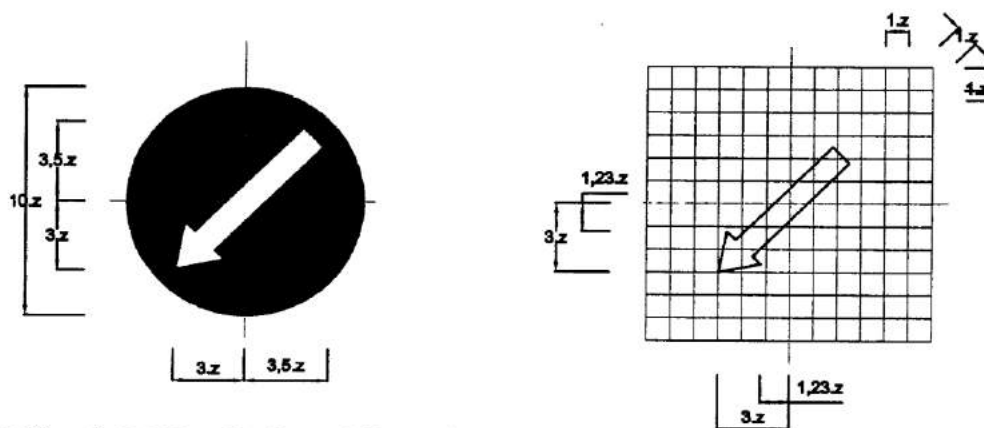
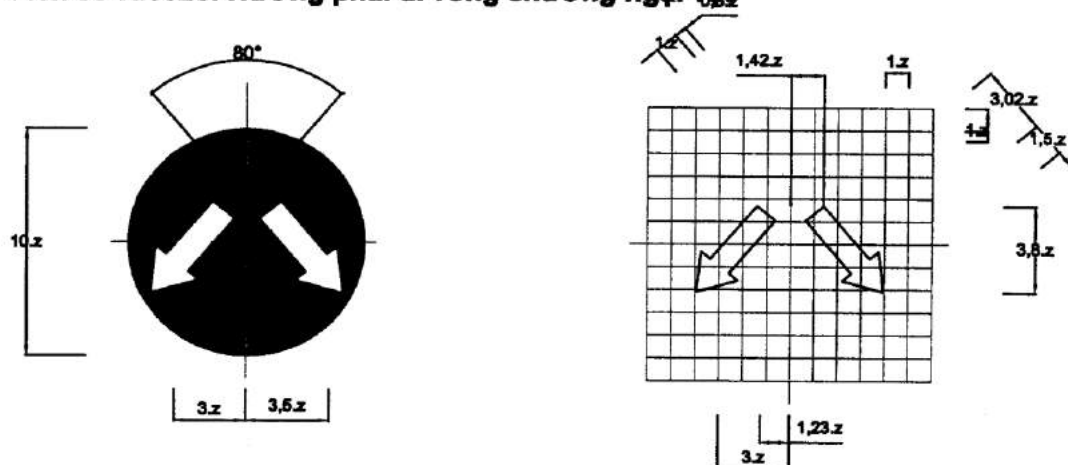


Biển số R.301e: Các xe chỉ được rẽ trái



Loại đường	Đường cao tốc	Đường đôi ngoài đô thị	Đường thông thường	Đường đô thị
z(mm)	140	126	87,5	70

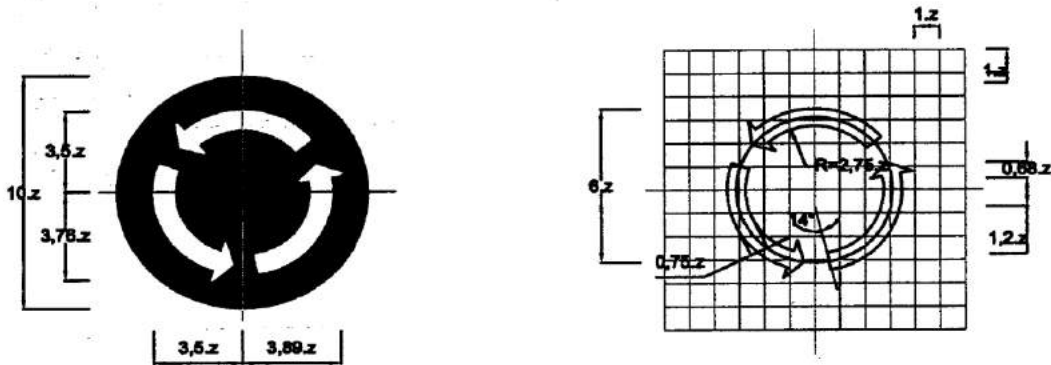
Phụ lục M: Nhóm biển hiệu lệnh

Biển số R.302a: Hướng phải đi vòng chướng ngại vật**Biển số R.302b: Hướng phải đi vòng chướng ngại vật****Biển số R.302c: Hướng phải đi vòng chướng ngại vật**

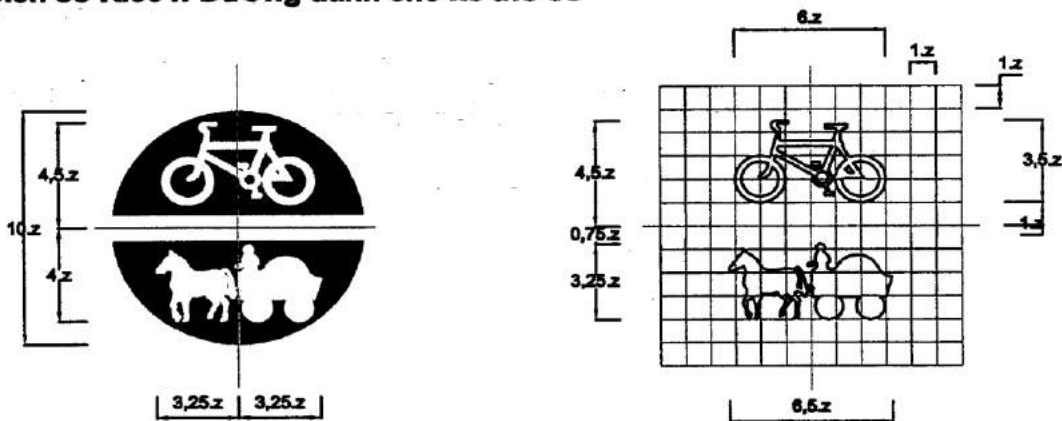
Loại đường	Đường cao tốc	Đường đôi ngoài đô thị	Đường thông thường	Đường đô thị
z(mm)	140	126	87,5	70

Phụ lục M: Nhóm biển hiệu lệnh

Biển số R.303: Nơi giao nhau chạy theo vòng xuyên

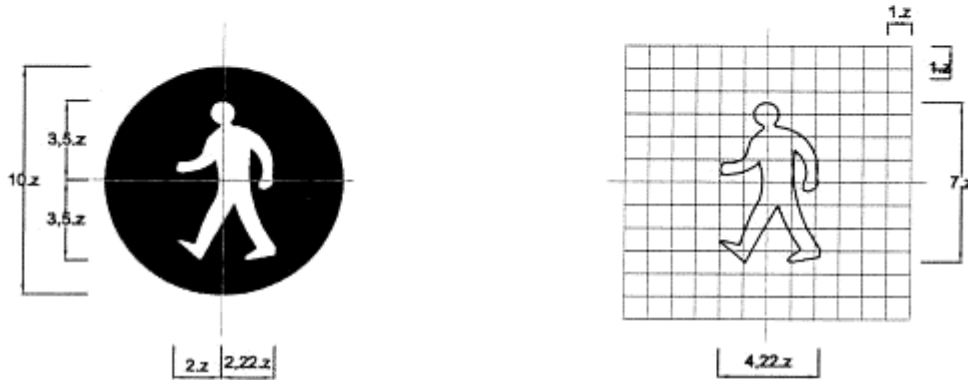
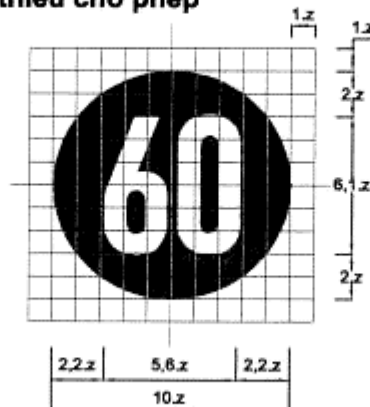
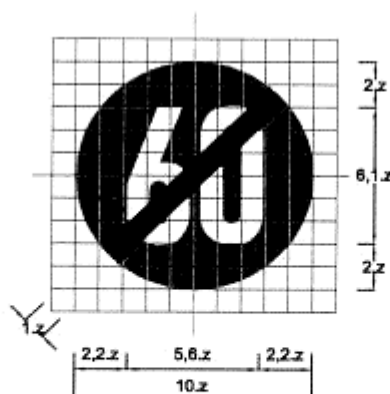


Biển số R.304: Đường dành cho xe thô sơ



Loại đường	Đường cao tốc	Đường đôi ngoài đô thị	Đường thông thường	Đường đô thị
z(mm)	140	126	87,5	70

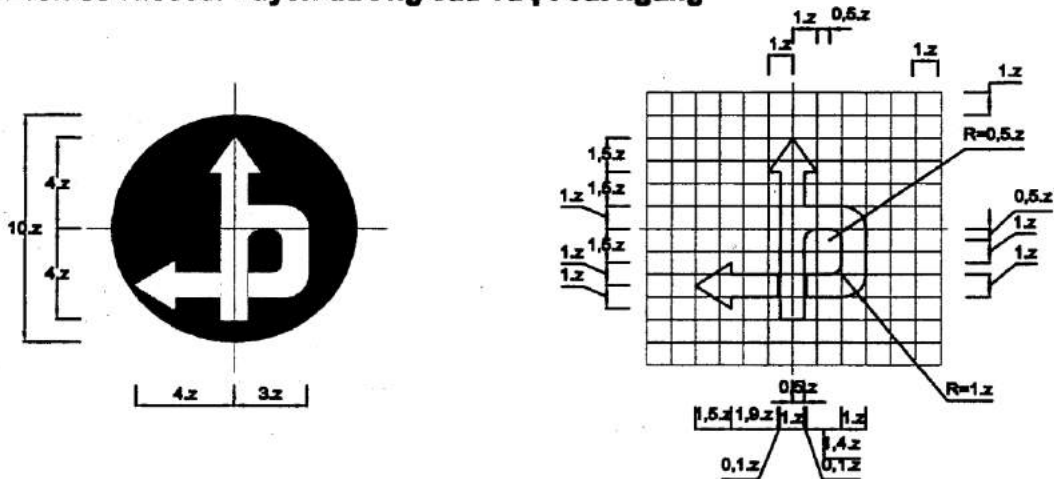
Phụ lục M: Nhóm biển hiệu lệnh

Biển số R.305: Đường dành cho người đi bộ**Biển số R.306: Tốc độ tối thiểu cho phép****Biển số R.307: Hết hạn chế tốc độ tối thiểu**

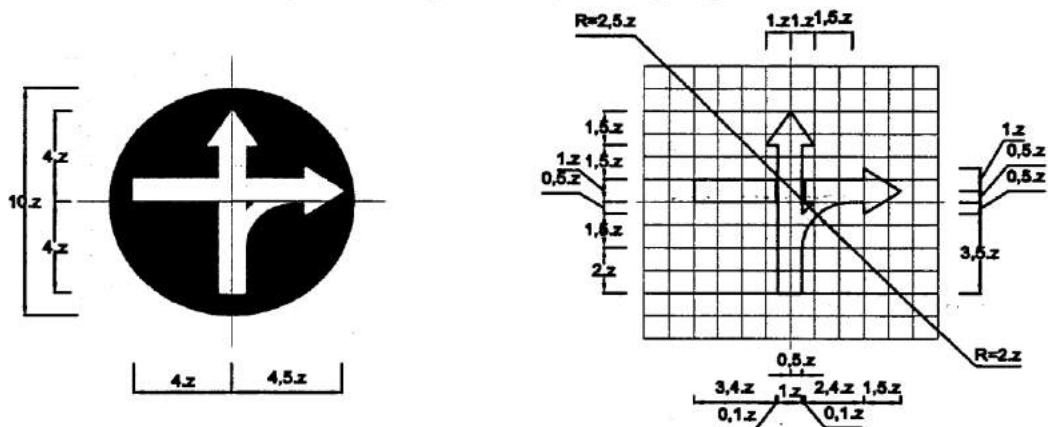
Loại đường	Đường cao tốc	Đường đôi ngoài đô thị	Đường thông thường	Đường đô thị
z(mm)	140	126	87,5	70

Phụ lục M: Nhóm biển hiệu lệnh

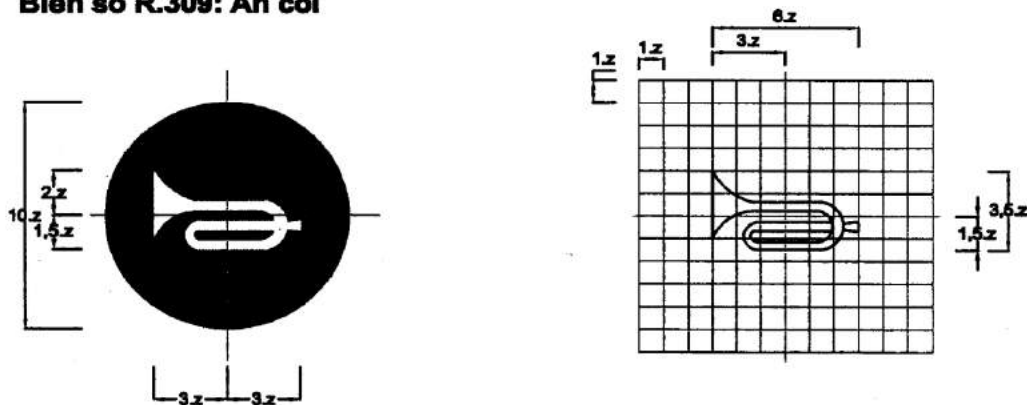
Biển số R.308a: Tuyến đường cầu vượt cắt ngang



Biển số R.308b: Tuyến đường cầu vượt cắt ngang



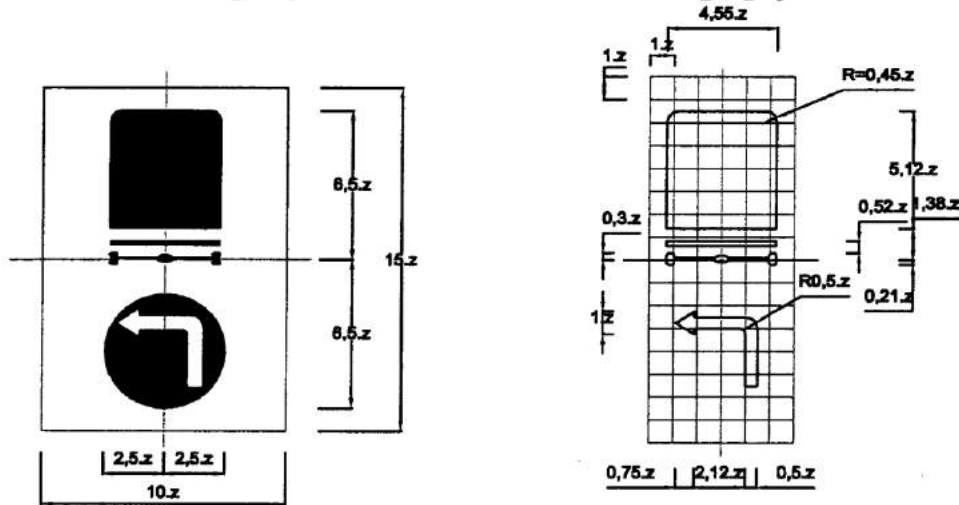
Biển số R.309: Ấn còi



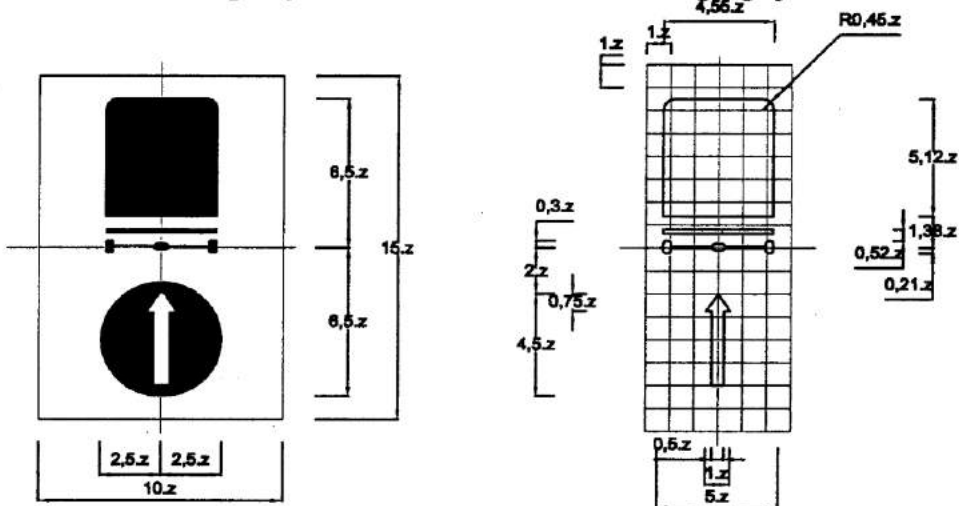
Loại đường	Đường cao tốc	Đường đôi ngoài đô thị	Đường thông thường	Đường đô thị
z(mm)	140	126	87,5	70

Phụ lục M: Nhóm biển hiệu lệnh

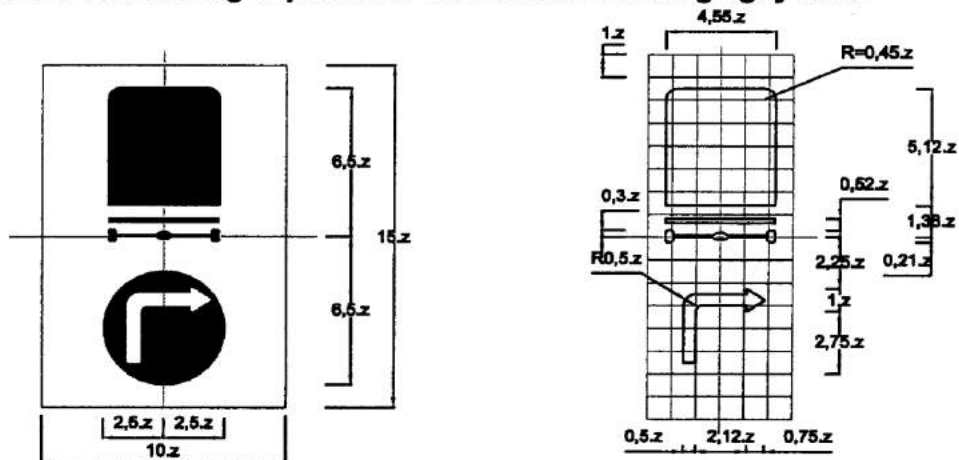
Biển số R.310a: Hướng đi phải theo cho các xe chờ hàng nguy hiểm



Biển số R.310b: Hướng đi phải theo cho các xe chờ hàng nguy hiểm



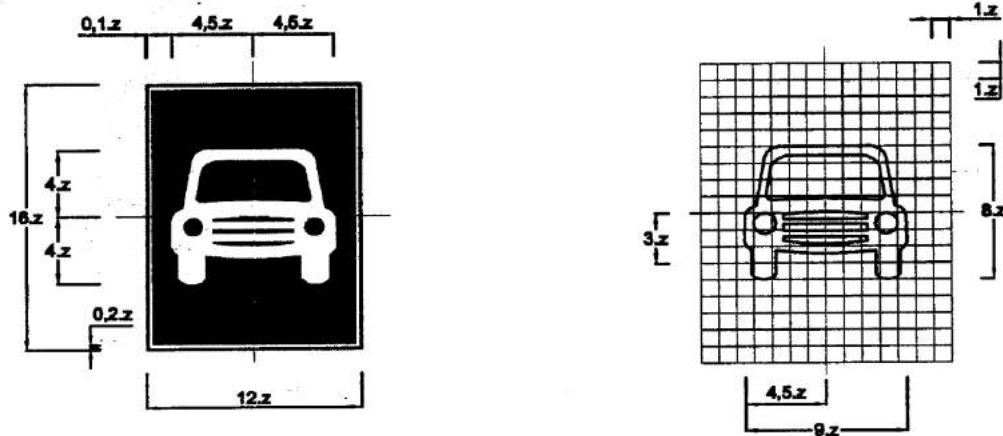
Biển số R.310c: Hướng đi phải theo cho các xe chờ hàng nguy hiểm



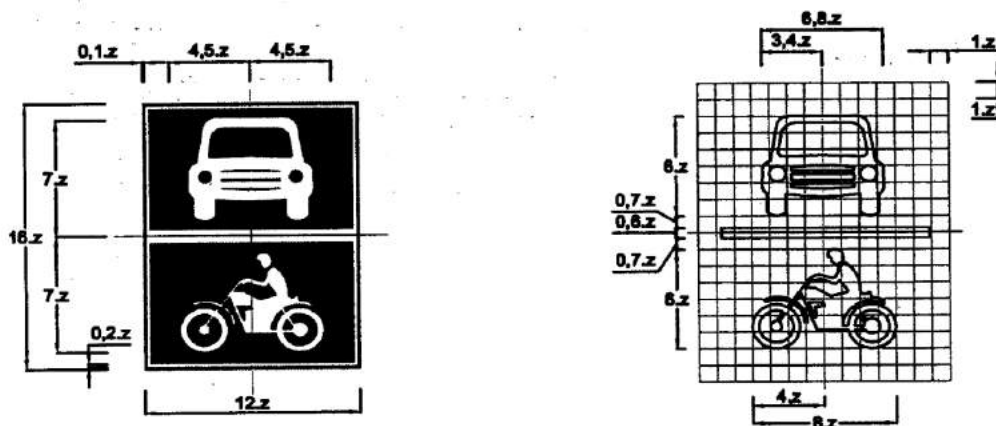
Loại đường	Đường cao tốc	Đường đôi ngoài đô thị	Đường thông thường	Đường đô thị
z(mm)	140	126	87,5	70

Phụ lục M: Nhóm biển hiệu lệnh

Biển số R.403a: Đường dành cho ô tô



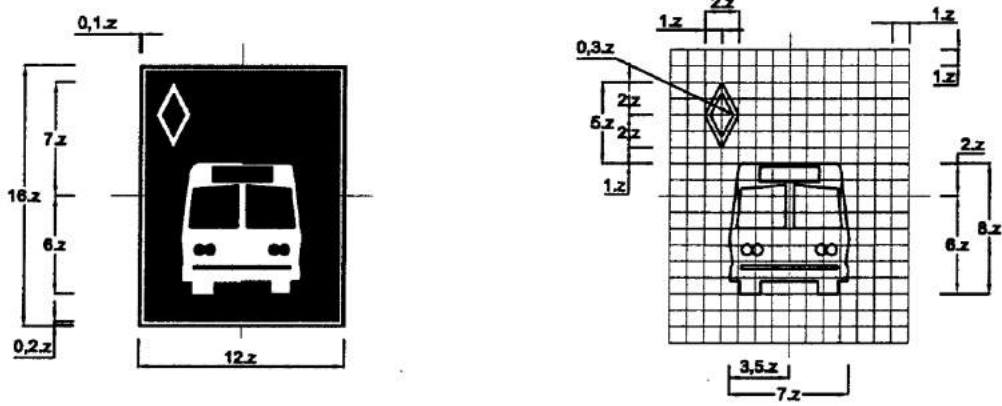
Biển số R.403b: Đường dành cho ô tô, xe máy



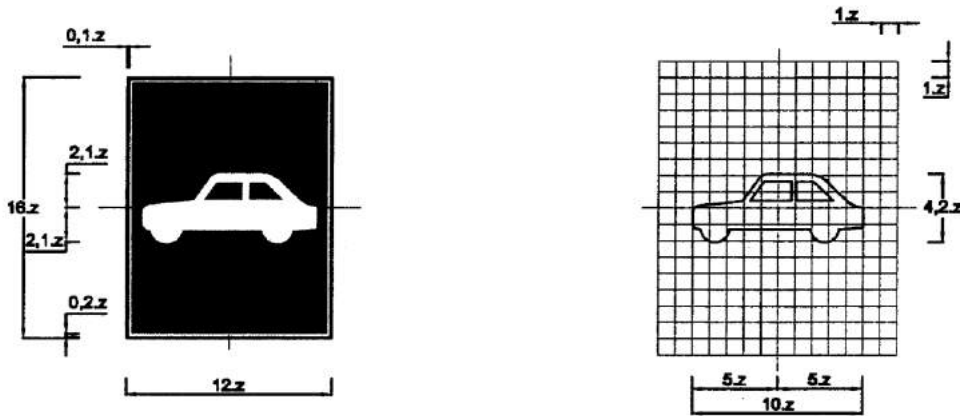
Loại đường	Đường cao tốc	Đường đôi ngoài đô thị	Đường thông thường	Đường đô thị
z(mm)	100	90	62,5	50

Phụ lục M: Nhóm biển hiệu lệnh

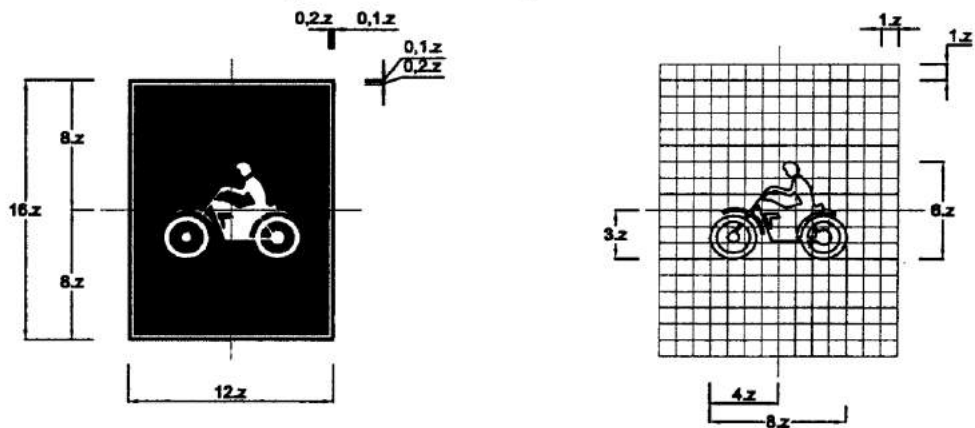
Biển số R.403c: Đường dành cho xe buýt



Biển số R.403d: Đường dành cho ô tô con



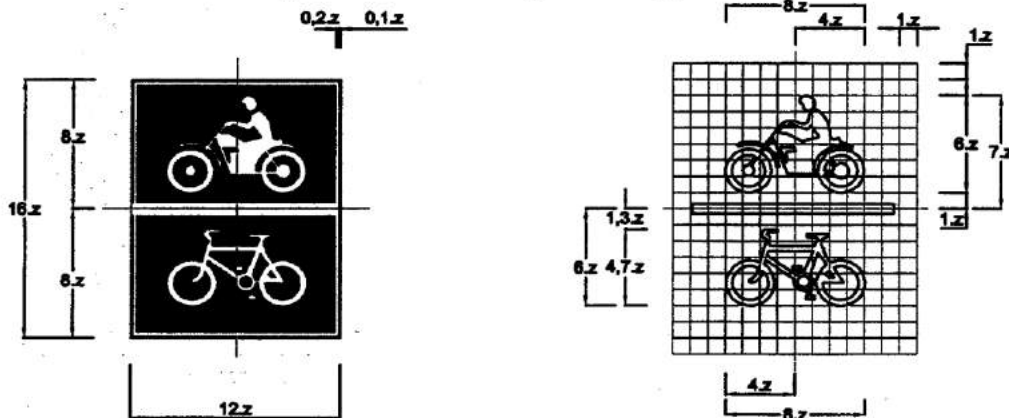
Biển số R.403e: Đường dành cho xe máy



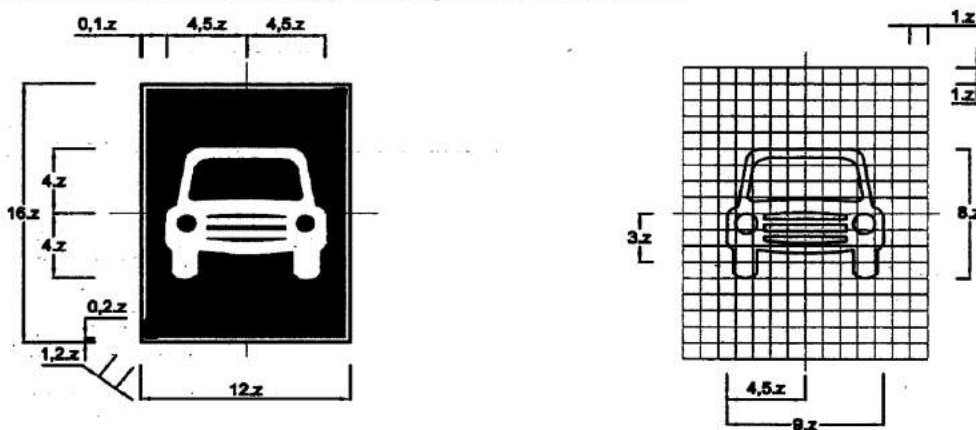
Loại đường	Đường cao tốc	Đường đôi ngoài đô thị	Đường thông thường	Đường đô thị
z(mm)	100	90	62,5	50

Phụ lục M: Nhóm biển hiệu lệnh

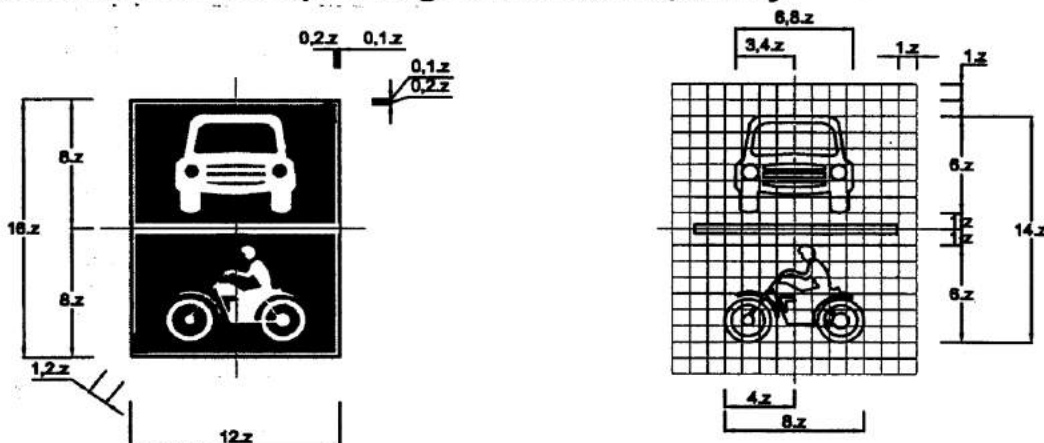
Biển số R.403f: Đường dành cho xe máy và xe đạp



Biển số R.404a: Hết đoạn đường dành cho xe ô tô



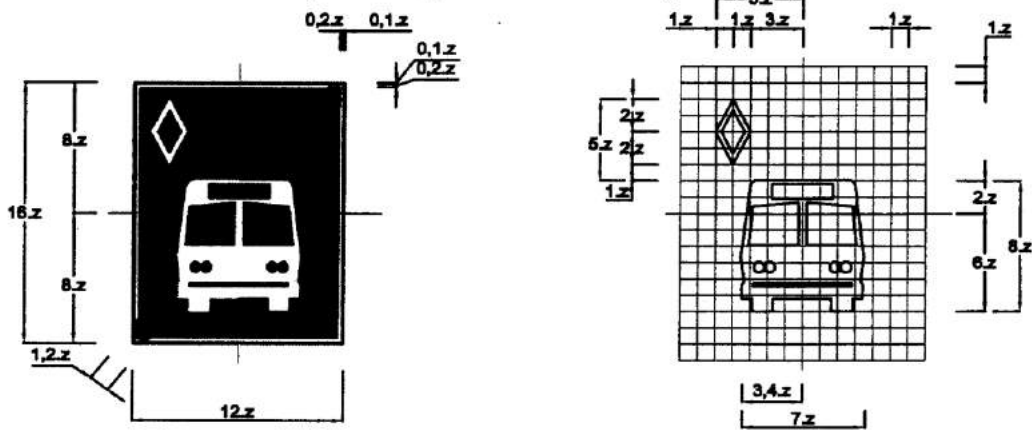
Biển số R.404b: Hết đoạn đường dành cho xe ô tô, xe máy



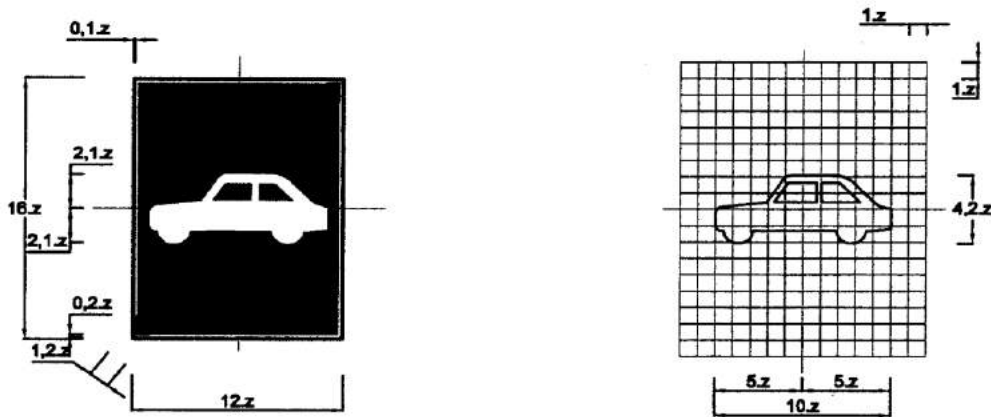
Loại đường	Đường cao tốc	Đường đôi ngoài đô thị	Đường thông thường	Đường đô thị
z(mm)	100	90	62,5	50

Phụ lục M: Nhóm biển hiệu lệnh

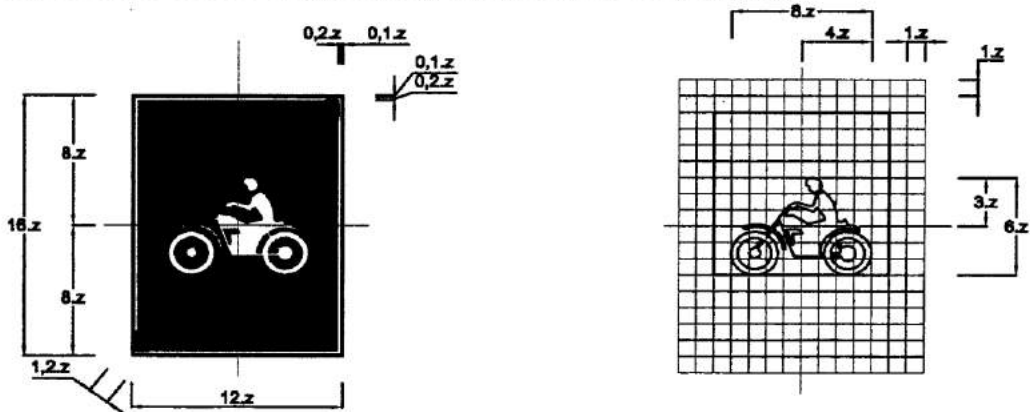
Biển số R.404c: Hết đoạn đường dành cho xe buýt



Biển số R.404d: Hết đoạn đường dành cho xe ô tô con



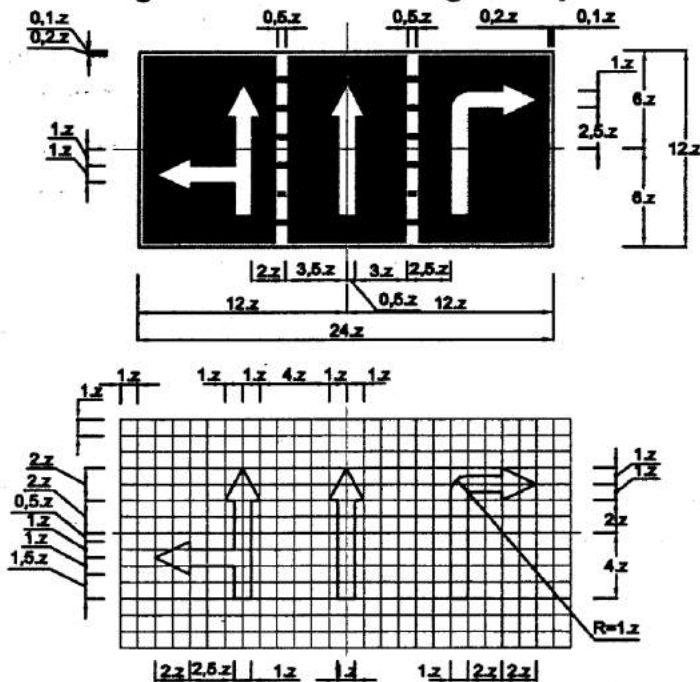
Biển số R.404e: Hết đoạn đường dành cho xe ô tô, xe máy



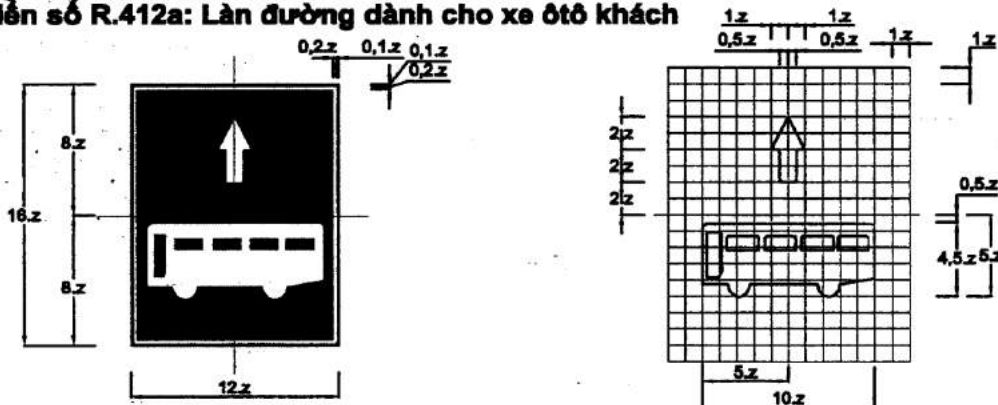
Loại đường	Đường cao tốc	Đường đôi ngoài đô thị	Đường thông thường	Đường đô thị
z(mm)	100	90	62,5	50

Phụ lục M: Nhóm biển hiệu lệnh

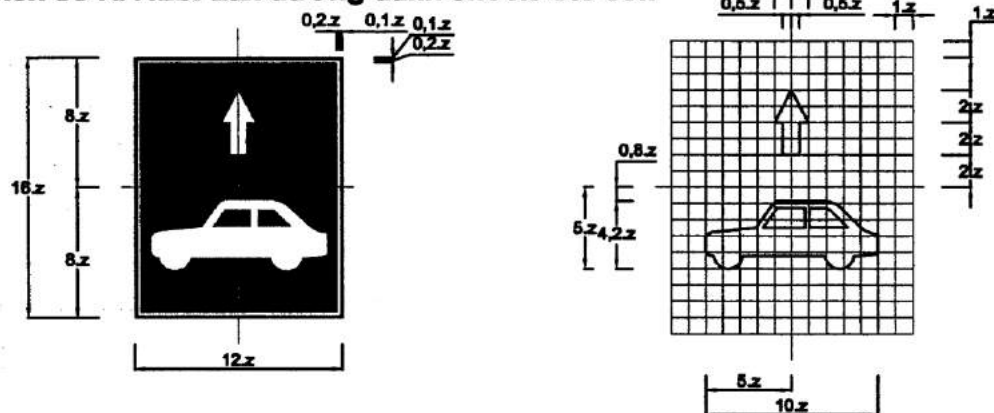
Biển số R.411: Hướng đi trên mỗi làn đường theo vạch kẻ đường



Biển số R.412a: Làn đường dành cho xe ô tô khách



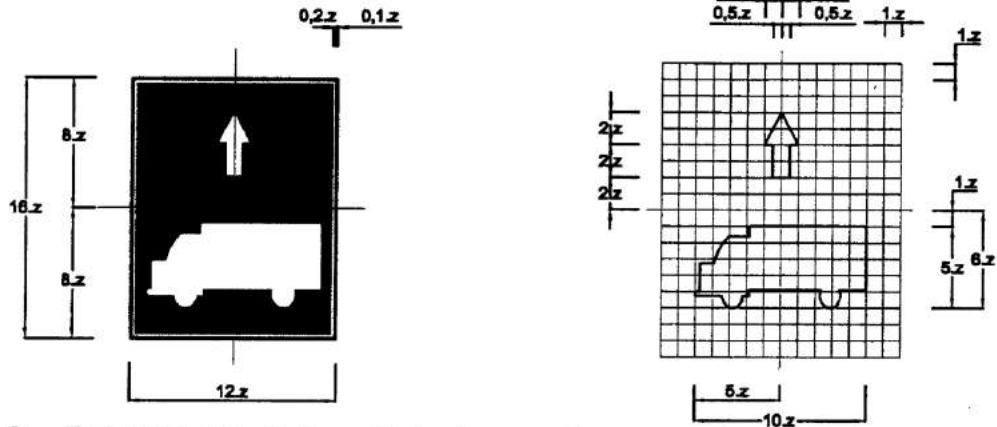
Biển số R.412b: Làn đường dành cho xe ô tô con



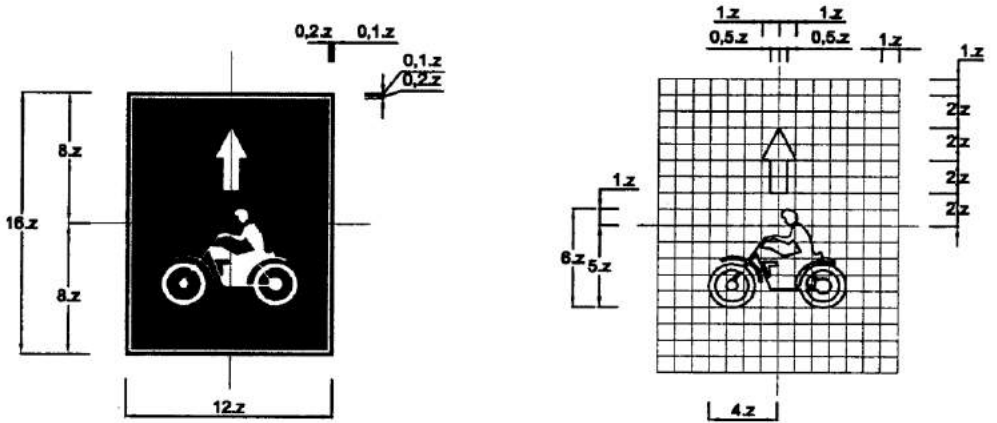
Loại đường	Đường cao tốc	Đường đôi ngoài đô thị	Đường thông thường	Đường đô thị
z(mm)	100	90	62,5	50

Phụ lục M: Nhóm biển hiệu lệnh

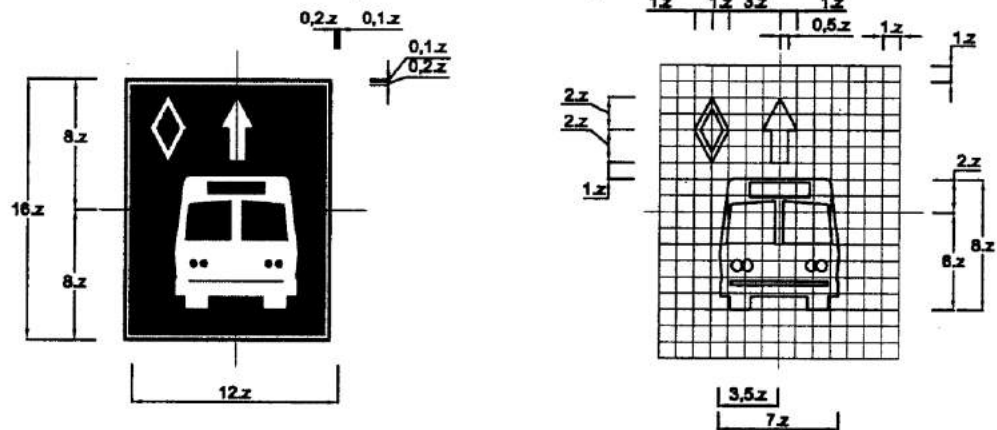
Biển số R.412c: Làn đường dành cho xe ô tô tải



Biển số R.412d: Làn đường dành cho xe máy



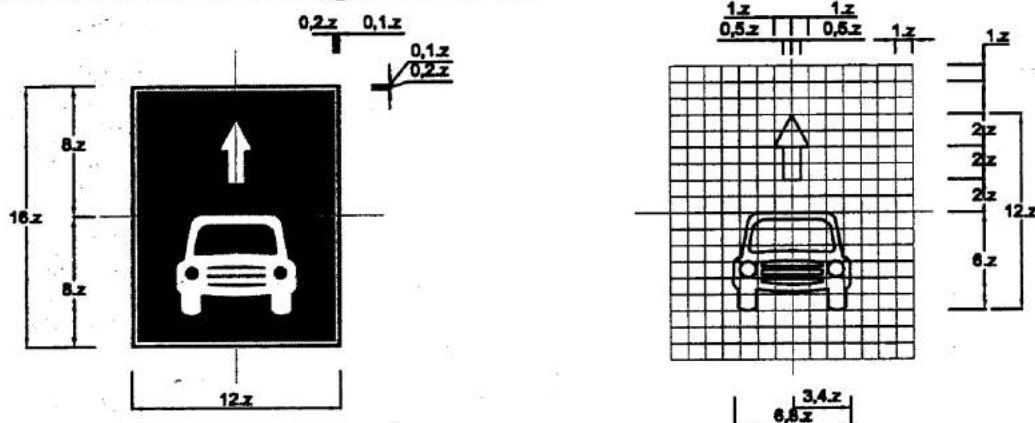
Biển số R.412e: Làn đường dành cho xe buýt



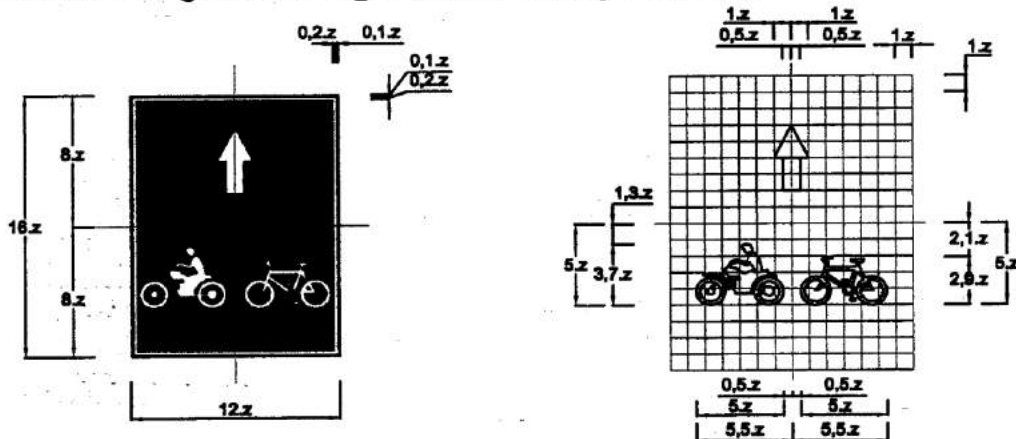
Loại đường	Đường cao tốc	Đường đôi ngoài đô thị	Đường thông thường	Đường đô thị
z(mm)	100	90	62,5	50

Phụ lục M: Nhóm biển hiệu lệnh

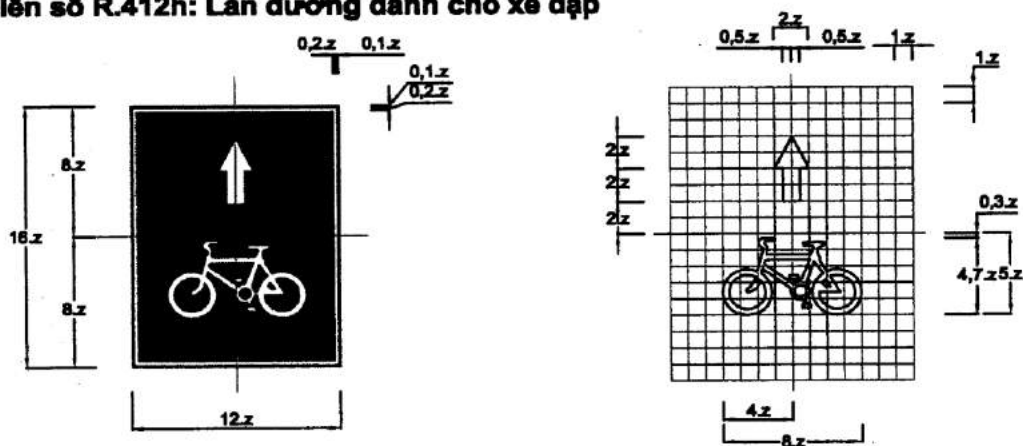
Biển số R.412f: Làn đường dành cho ô tô



Biển số R.412g: Làn đường dành cho xe máy và xe đạp



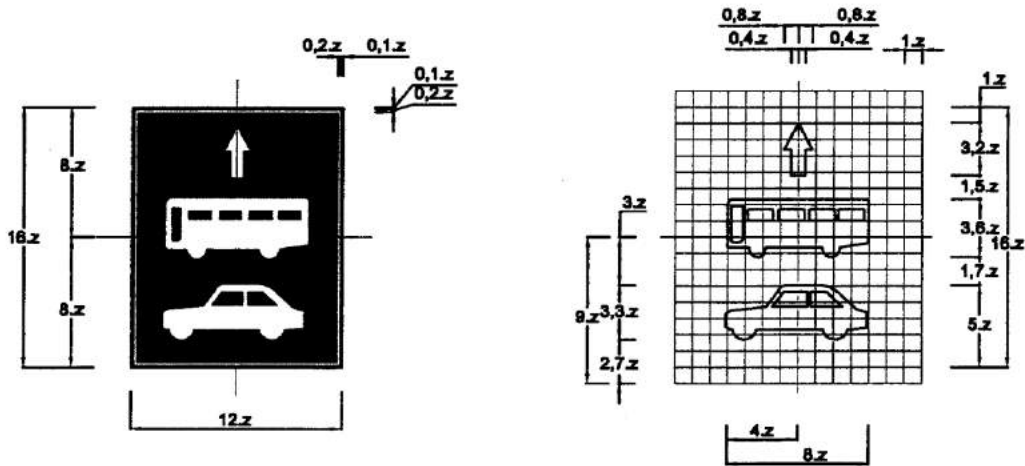
Biển số R.412h: Làn đường dành cho xe đạp



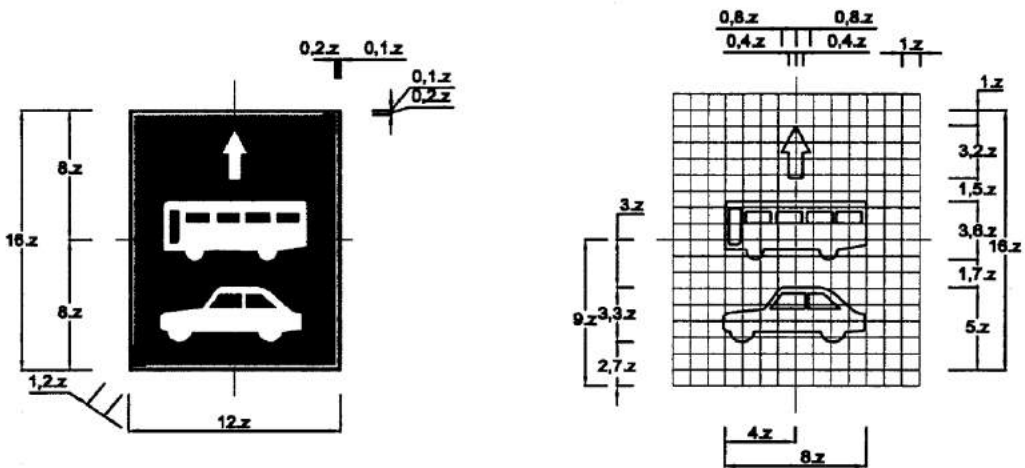
Loại đường	Đường cao tốc	Đường đôi ngoài đô thị	Đường thông thường	Đường đô thị
z(mm)	100	90	62,5	50

Phụ lục M: Nhóm biển hiệu lệnh

Ví dụ Biển làn đường dành riêng cho nhóm xe khách và xe con



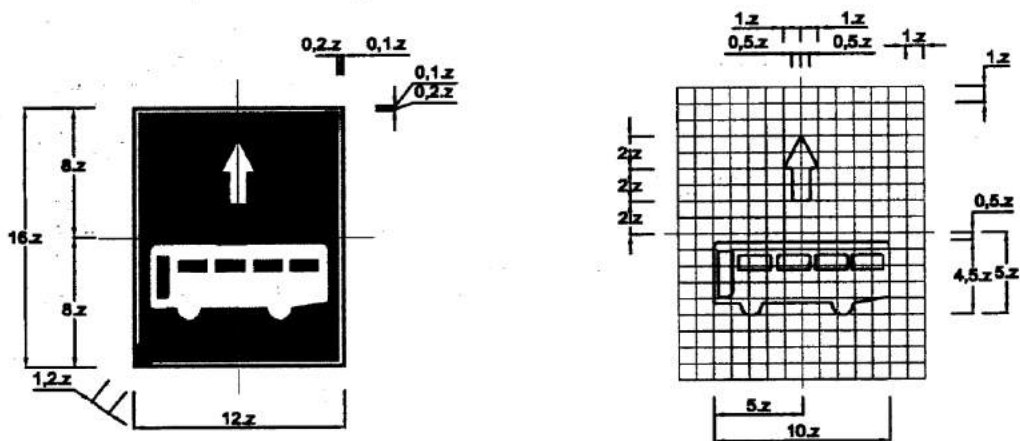
Ví dụ Biển kết thúc làn đường dành riêng cho nhóm xe khách và xe con



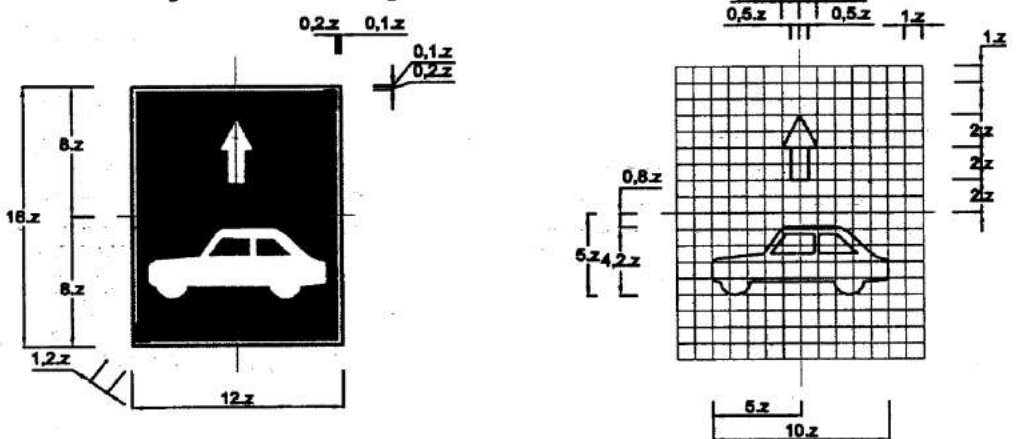
Loại đường	Đường cao tốc	Đường đôi ngoài đô thị	Đường thông thường	Đường đô thị
z(mm)	100	90	62,5	50

Phụ lục M: Nhóm biển hiệu lệnh

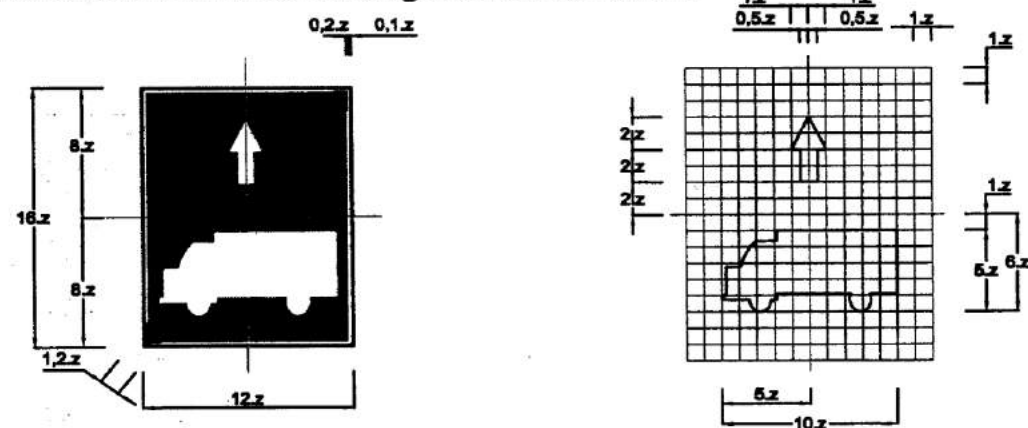
Biển số R.412i: Hết làn đường dành cho xe ô tô khách



Biển số R.412j: Hết làn đường dành cho ô tô con



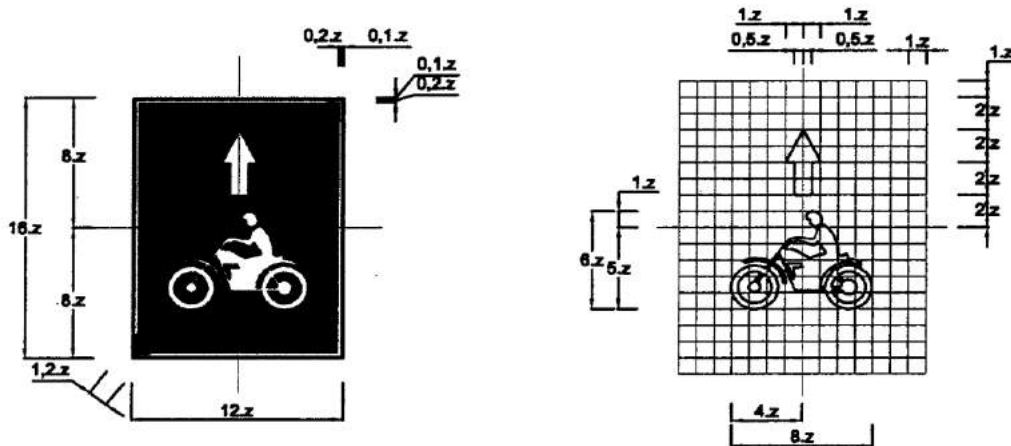
Biển số R.412k: Hết làn đường dành cho xe ô tô tải



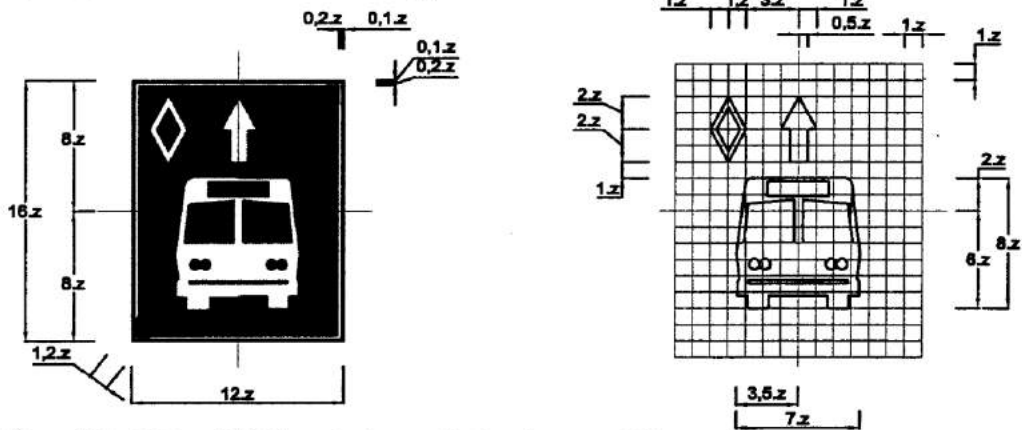
Loại đường	Đường cao tốc	Đường đôi ngoài đô thị	Đường thông thường	Đường đô thị
z(mm)	100	90	62,5	50

Phụ lục M: Nhóm biển hiệu lệnh

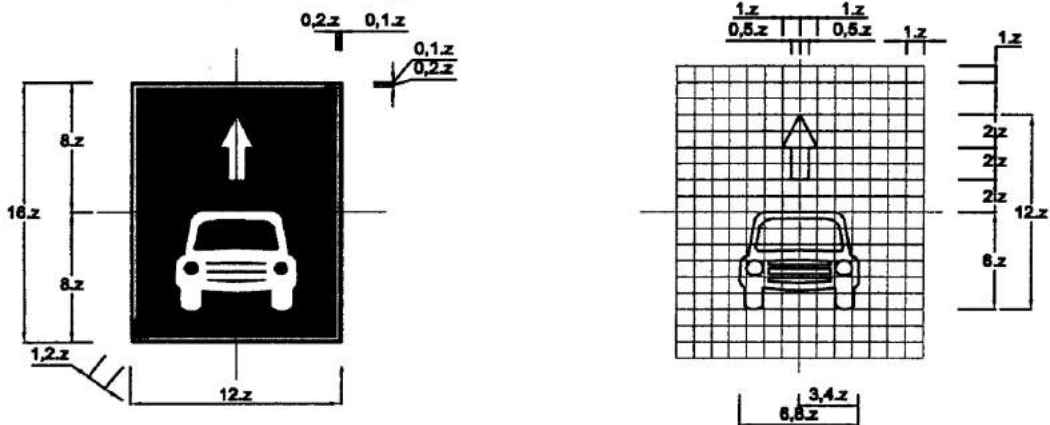
Biển số R.412l: Hết làn đường dành cho xe máy



Biển số R.412m: Hết làn đường dành cho xe buýt



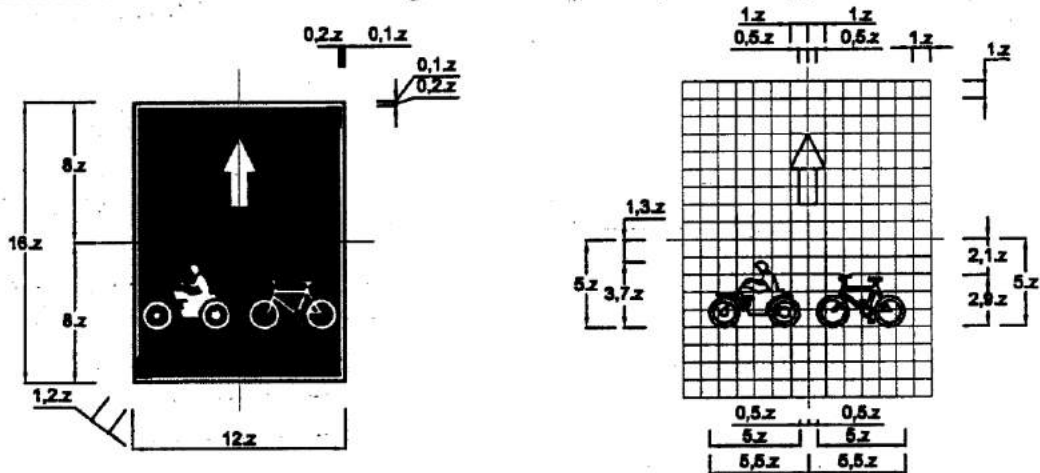
Biển số R.412n: Hết làn đường dành cho xe ô tô



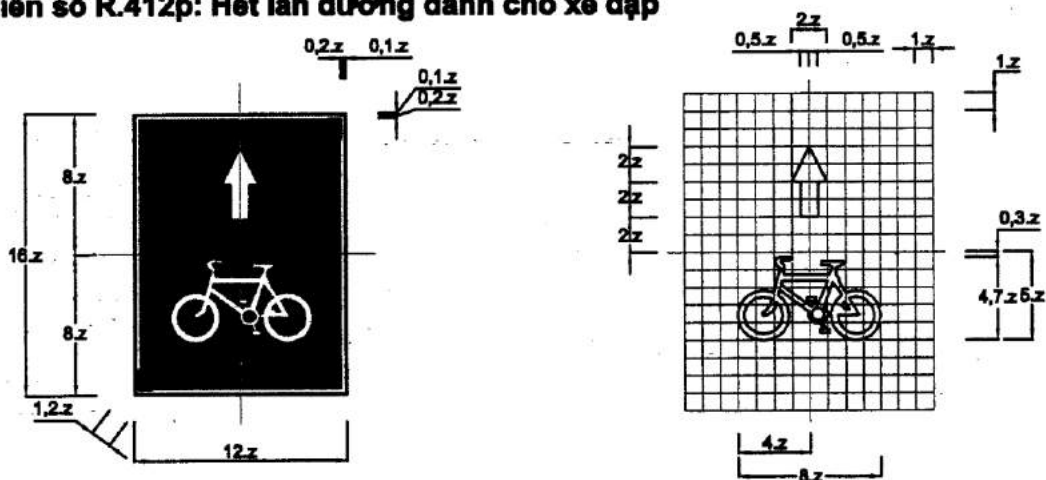
Loại đường	Đường cao tốc	Đường đôi ngoài đô thị	Đường thông thường	Đường đô thị
z(mm)	100	90	62,5	50

Phụ lục M: Nhóm biển hiệu lệnh

Biển số R.412o: Hết làn đường dành cho xe máy và xe đạp



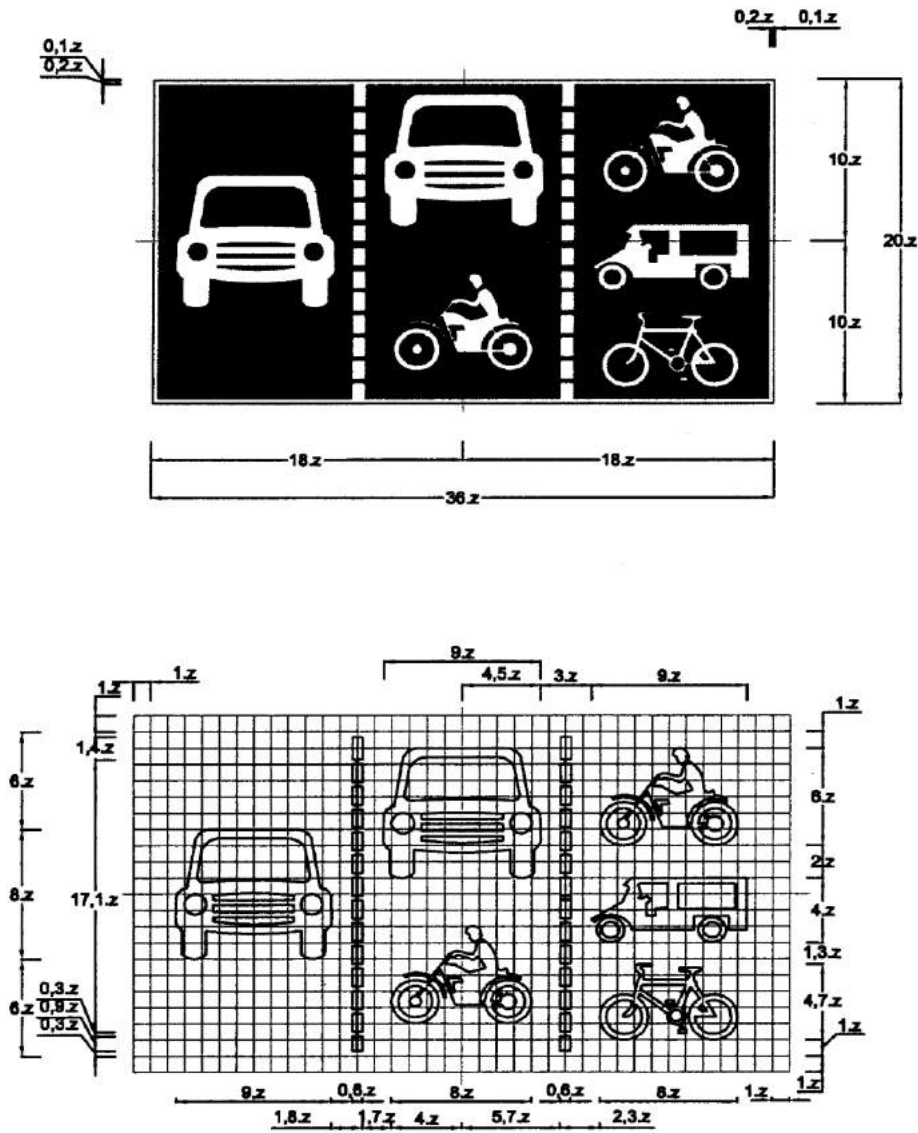
Biển số R.412p: Hết làn đường dành cho xe đạp



Loại đường	Đường đôi ngoài đô thị	Đường thông thường	Đường đô thị
z(mm)	90	62,5	50

Phụ lục M: Nhóm biển hiệu lệnh

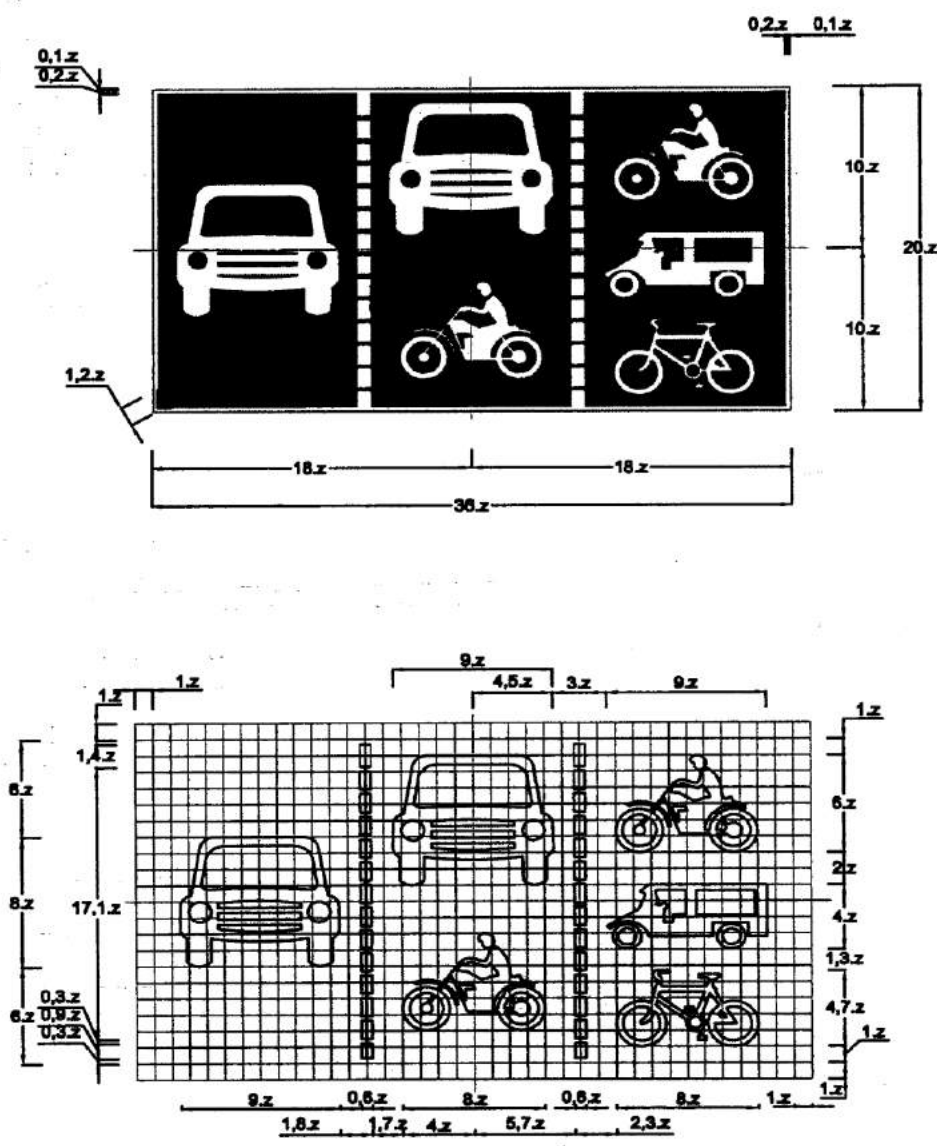
Biển số R.415a: Biển gộp làn đường theo phương tiện



Loại đường	Đường đôi ngoài đô thị	Đường thông thường	Đường đô thị
z(mm)	90	62,5	50

Phụ lục M: Nhóm biển hiệu lệnh

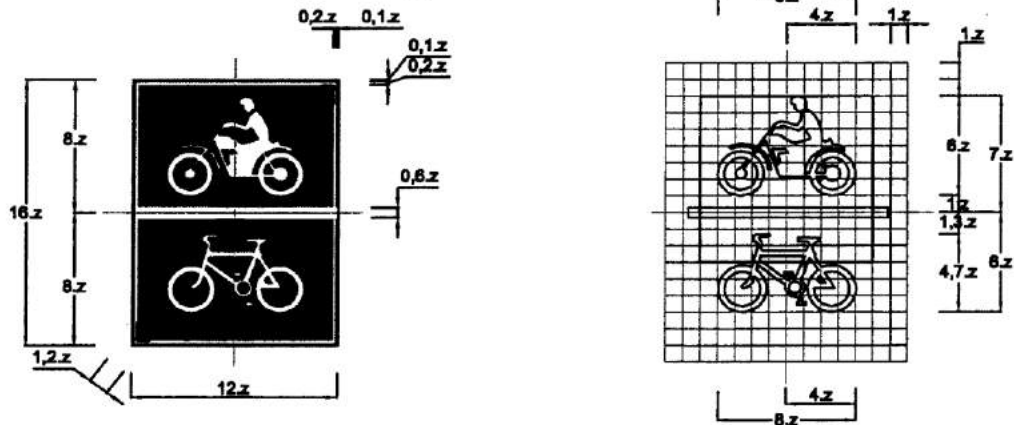
Biển số R.415b: Kết thúc làn đường theo phương tiện



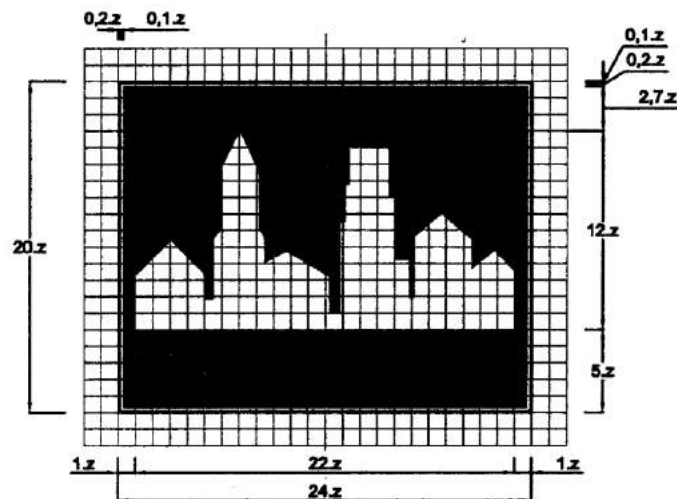
Loại đường	Đường đôi ngoài đô thị	Đường thông thường	Đường đô thị
z(mm)	90	62,5	50

Phụ lục M: Nhóm biển hiệu lệnh

Biển số R.404f: Hết đoạn đường dành cho xe ô tô



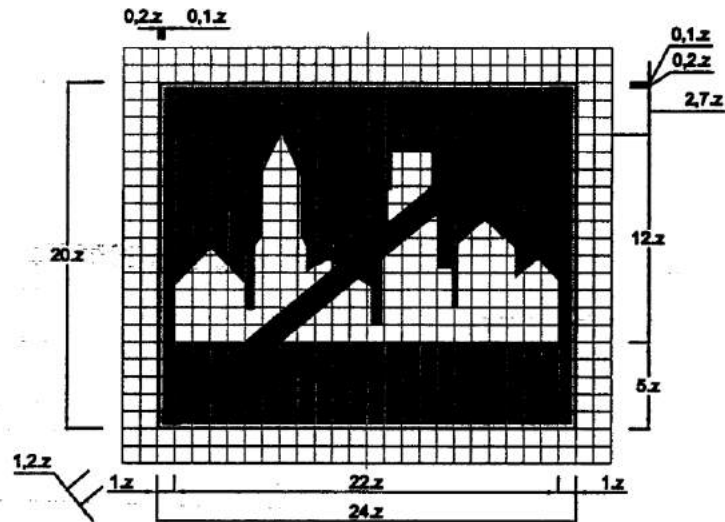
Biển số R.420: Bắt đầu khu đông dân cư



Loại đường	Đường đôi ngoài đô thị	Đường thông thường	Đường đô thị
z(mm)	90	62,5	50

Phụ lục M: Nhóm biển hiệu lệnh

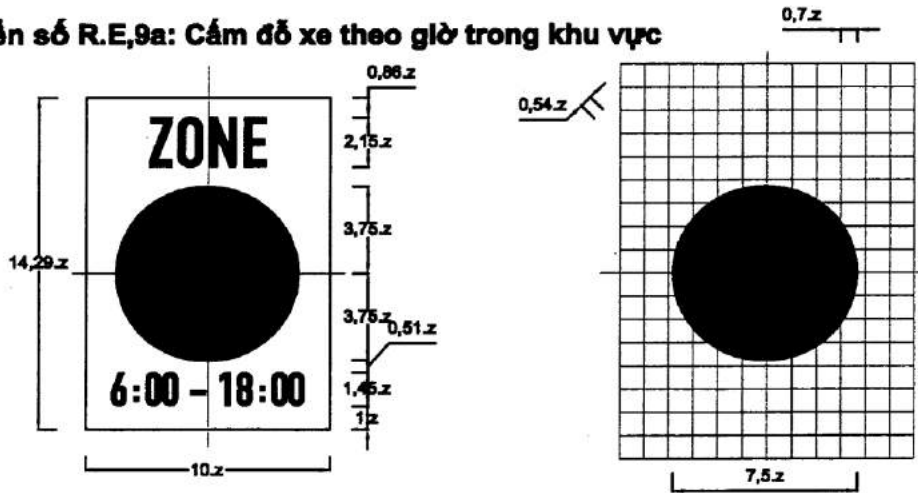
Biển số R.421: Hết khu đông dân cư



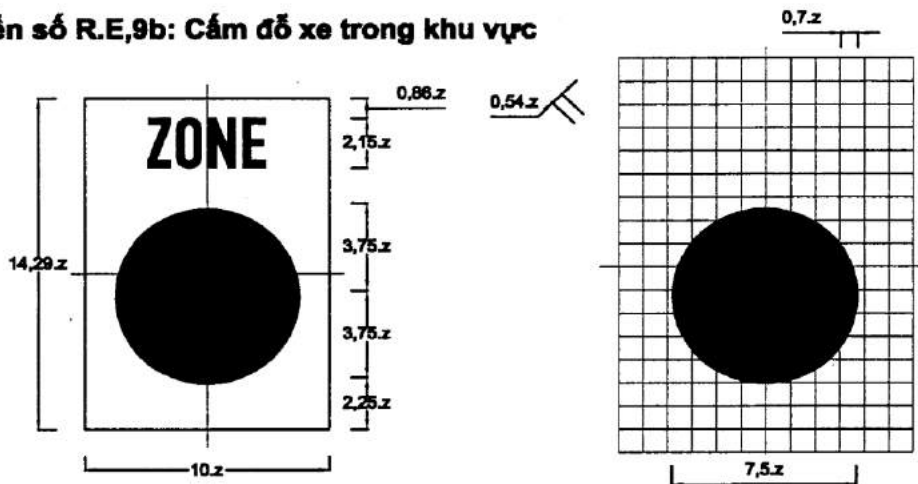
Loại đường	Đường đôi ngoài đô thị	Đường thông thường	Đường đô thị
z(mm)	90	62,5	50

Phụ lục M: Nhóm biển hiệu lệnh

Biển số R.E,9a: Cấm đỗ xe theo giờ trong khu vực



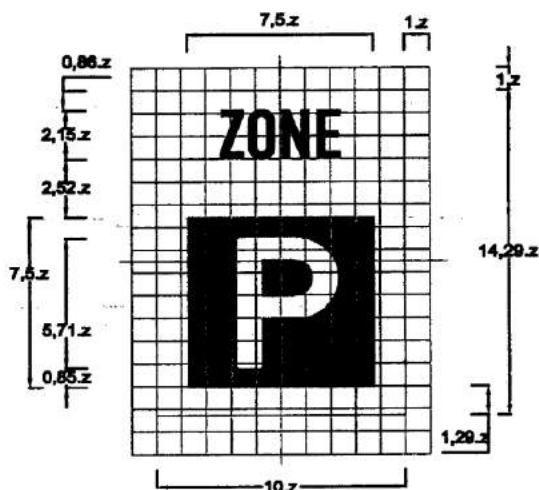
Biển số R.E,9b: Cấm đỗ xe trong khu vực



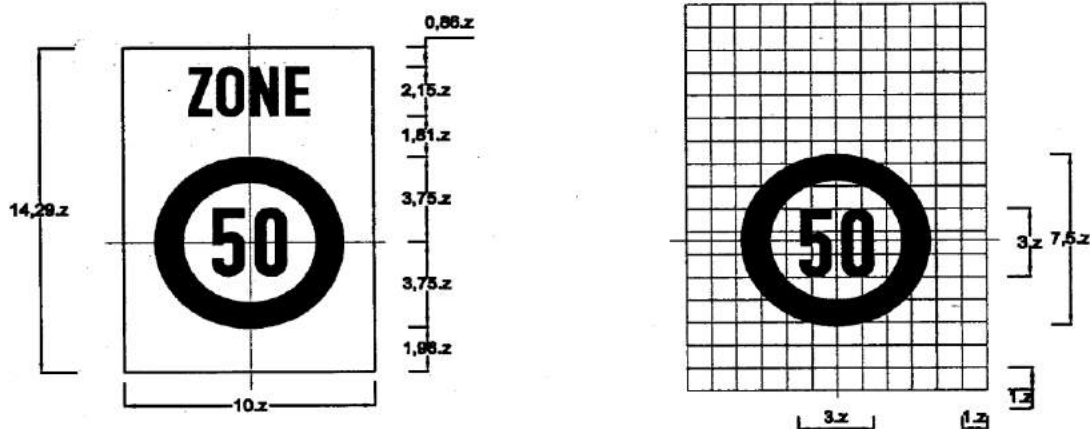
Loại đường	Đường đôi ngoài đô thị	Đường thông thường	Đường đô thị
z(mm)	126	87,5	70

Phụ lục M: Nhóm biển hiệu lệnh

Biển số R.E,9c: Khu vực đỗ xe



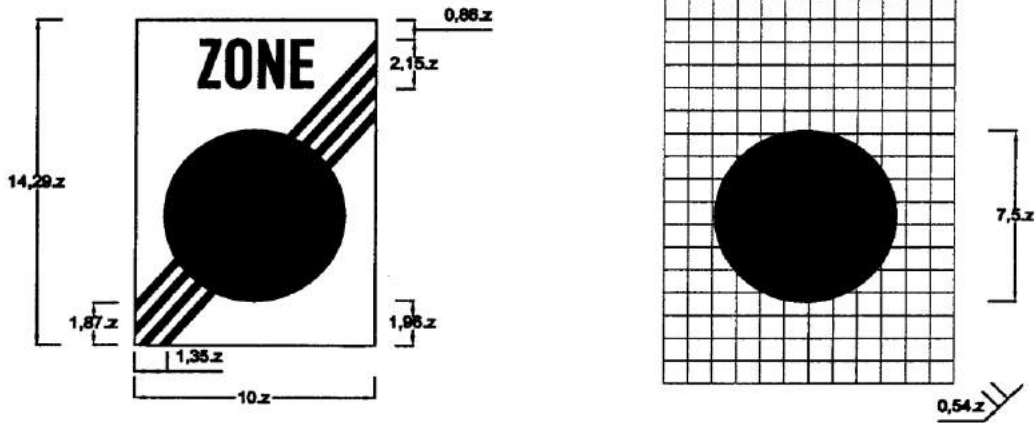
Biển số R.E,9d: Hạn chế tốc độ tối đa trong khu vực



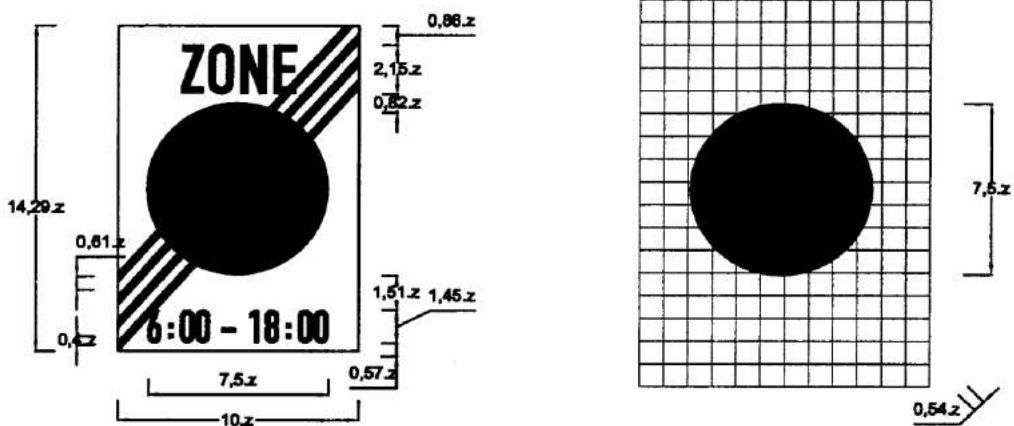
Loại đường	Đường đôi ngoài đô thị	Đường thông thường	Đường đô thị
z(mm)	126	87,5	70

Phụ lục M: Nhóm biển hiệu lệnh

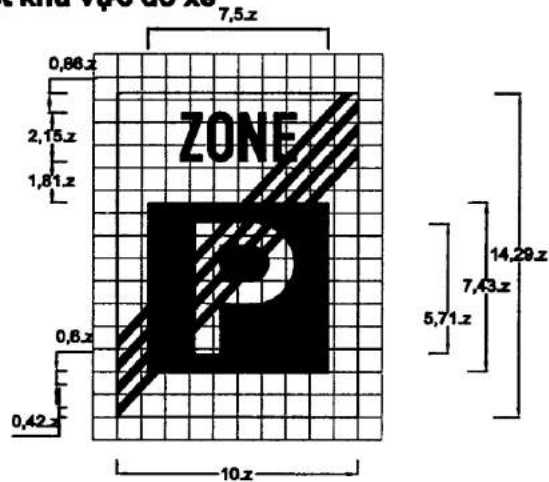
Biển số R.E,10a: Hết cấm đỗ xe trong khu vực



Biển số R.E,10b: Hết cấm đỗ xe theo giờ trong khu vực



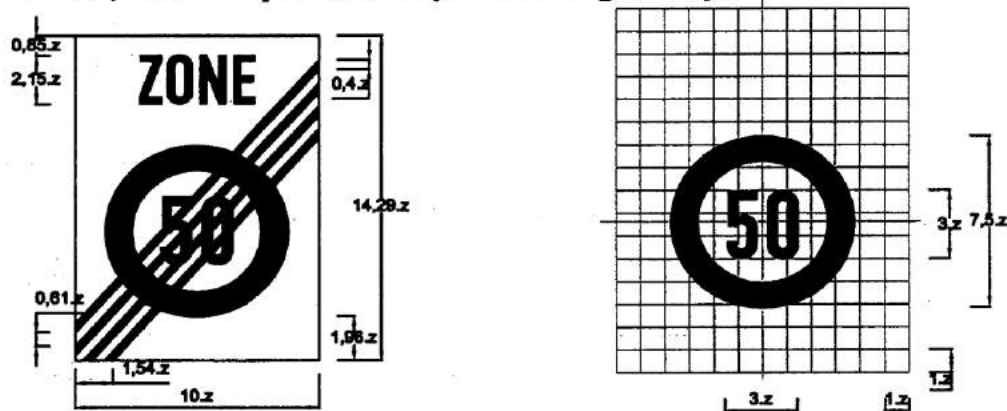
Biển số R.E,10c: Hết khu vực đỗ xe



Loại đường	Đường đôi ngoài đô thị	Đường thông thường	Đường đô thị
z(mm)	126	87,5	70

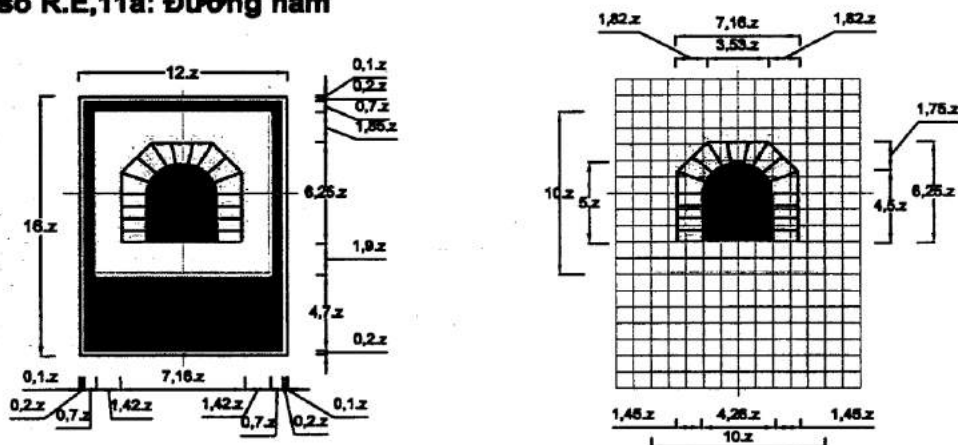
Phụ lục M: Nhóm biển hiệu lệnh

Biển số R.E,10d: Hết hạn chế tốc độ tối đa trong khu vực

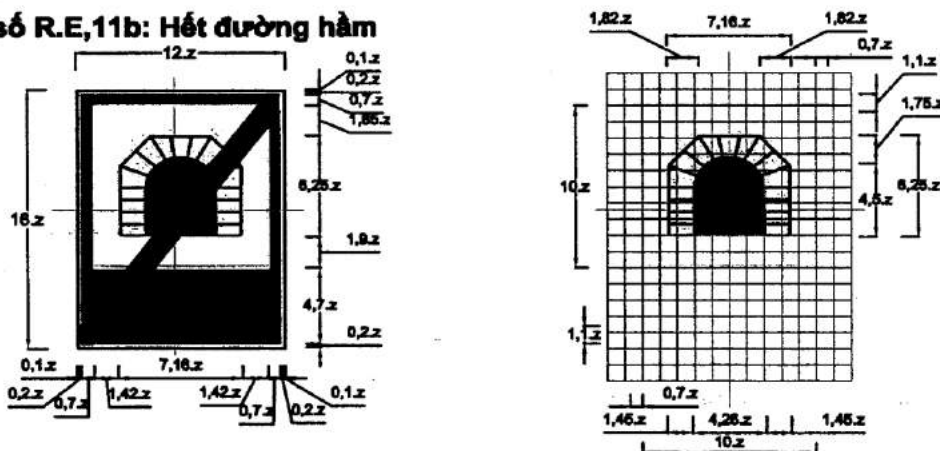


Loại đường	Đường đôi ngoài đô thị	Đường thông thường	Đường đô thị
z(mm)	126	87,5	70

Biển số R.E,11a: Đường hầm



Biển số R.E,11b: Hết đường hầm

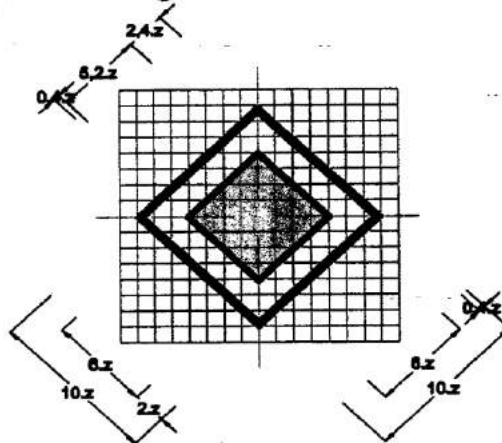


Loại đường	Đường cao tốc	Đường đôi ngoài đô thị	Đường thông thường	Đường đô thị
z(mm)	100	90	62,5	50

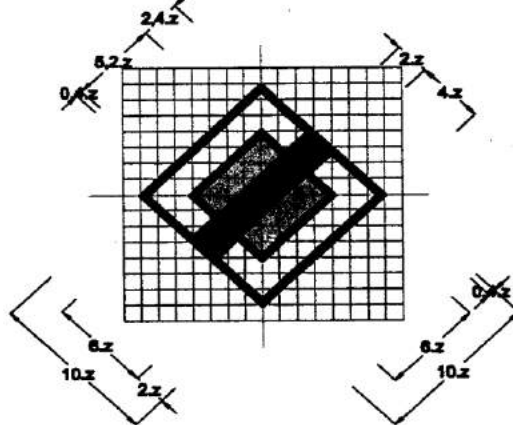
Phụ lục M: Nhóm biển chỉ dẫn

M.4 Nhóm biển chỉ dẫn

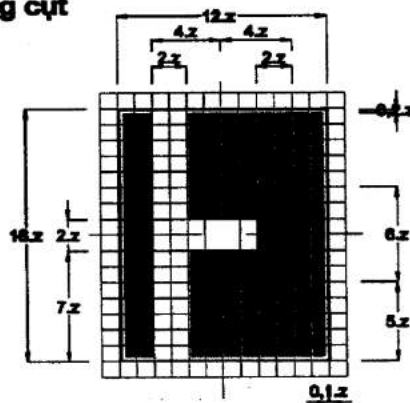
Biển số I.401: Bắt đầu đường ưu tiên



Biển số I.402: Hết đoạn đường ưu tiên



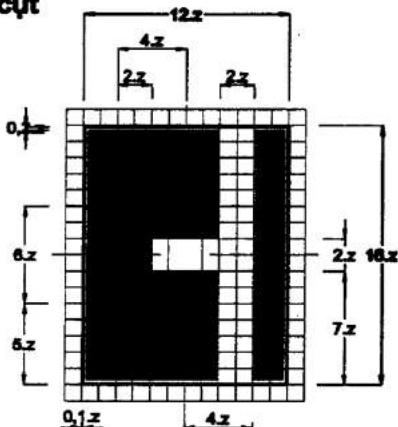
Biển số I.405a: Đường cụt



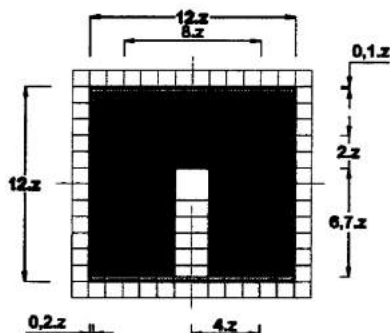
Loại đường	Đường đôi ngoài đô thị	Đường thông thường	Đường đô thị
z(mm)	100	75	50

Phụ lục M: Nhóm biển chỉ dẫn

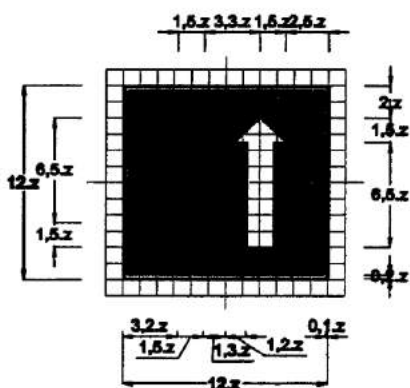
Biển số I.405b: Đường cụt



Biển số I.405c: Đường cụt

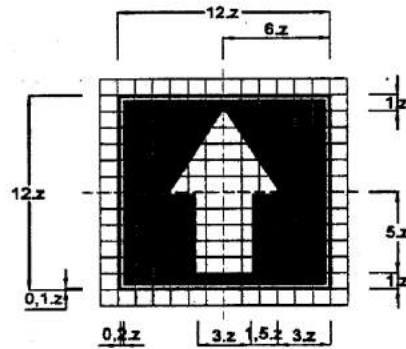
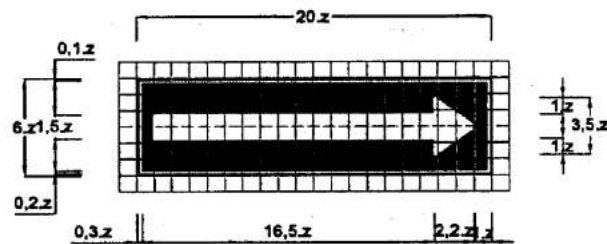
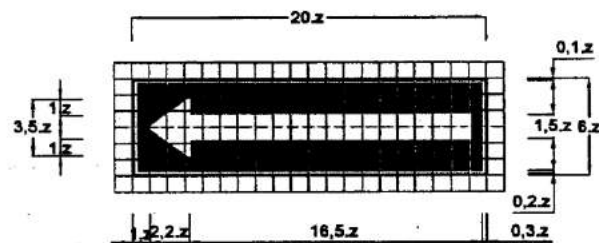


Biển số I.406: Được ưu tiên qua đường hẹp



Loại đường	Đường đôi ngoài đô thị	Đường thông thường	Đường đô thị
z(mm)	100	75	50

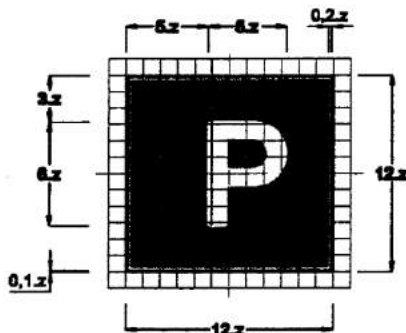
Phụ lục M: Nhóm biển chỉ dẫn

Biển số I.407a: Đường một chiều**Biển số I.407b: Đường một chiều****Biển số I.407c: Đường một chiều**

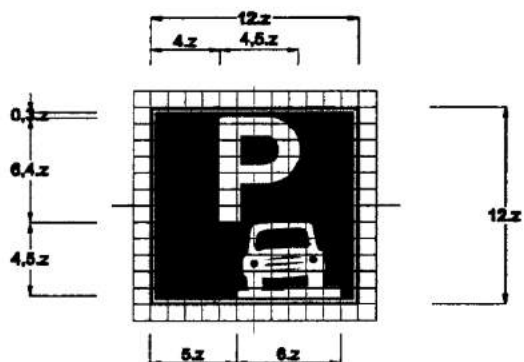
Loại đường	Đường đôi ngoài đô thị	Đường thông thường	Đường đô thị
z(mm)	100	75	50

Phụ lục M: Nhóm biển chỉ dẫn

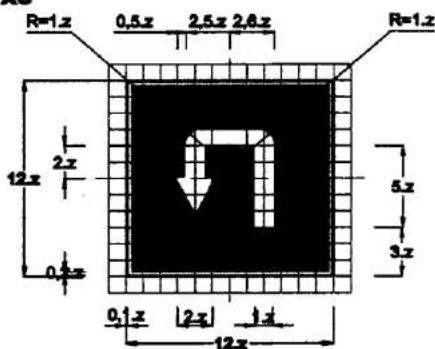
Biển số I.408: Nơi đỗ xe



Biển số I.408a: Nơi đỗ xe một phần trên hè phố

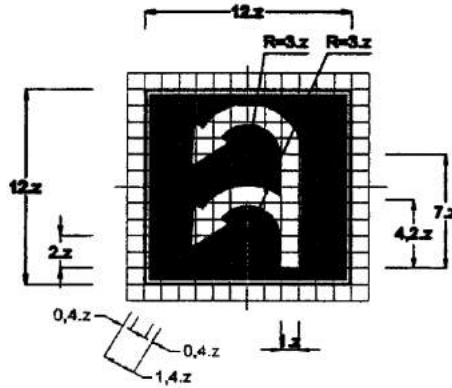


Biển số I.409: Chỗ quay xe

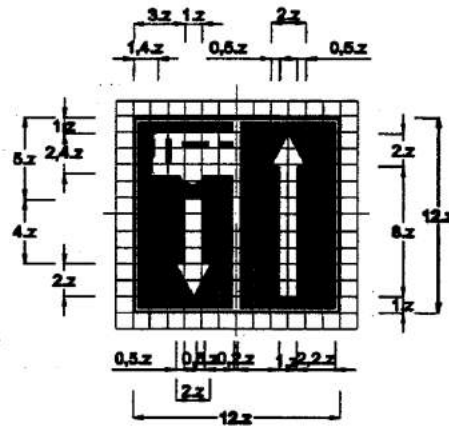


Loại đường	Đường đôi ngoài đô thị	Đường thông thường	Đường đô thị
z(mm)	100	75	50

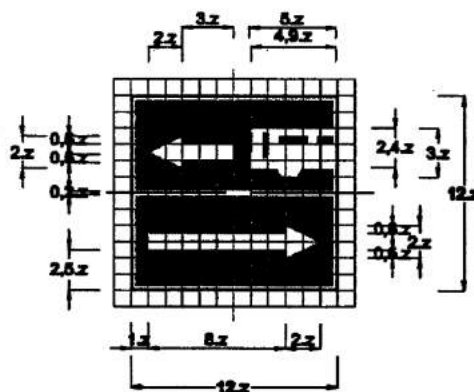
Biển số I.410: Khu vực quay xe



Biển số I.413a: Đường có làn đường dành cho ôtô khách



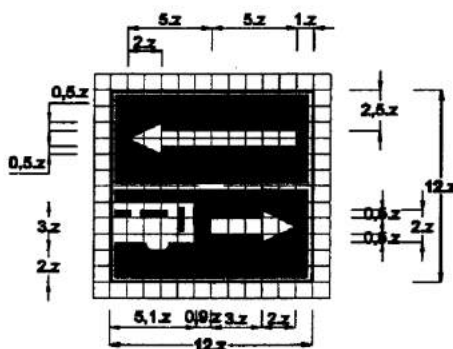
Biển số I.413b: Rẽ ra đường có làn đường dành cho ôtô khách



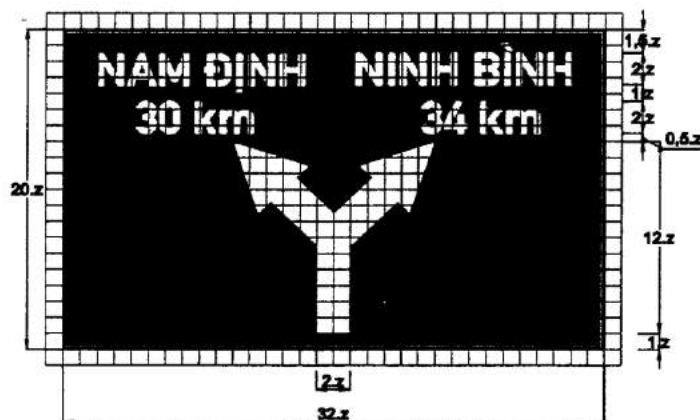
Loại đường	Đường đôi ngoài đô thị	Đường thông thường	Đường đô thị
z(mm)	100	75	50

Phụ lục M: Nhóm biển chỉ dẫn

Biển số L413c: Rẽ ra đường có làn đường dành cho ô tô khách



Biển số L414a: Chỉ hướng đường



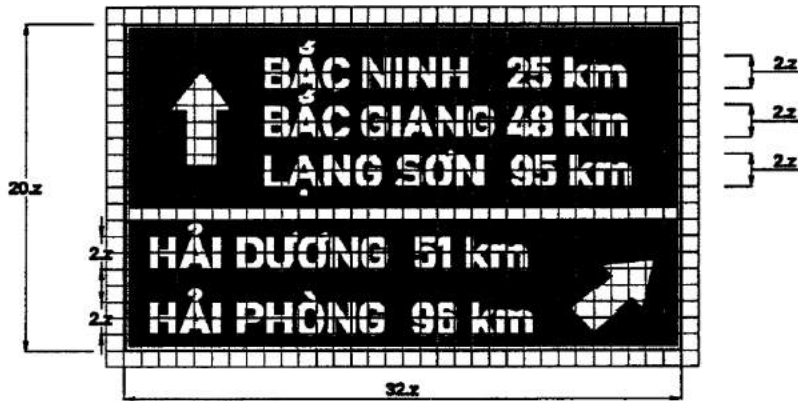
Biển số L414b: Chỉ hướng đường



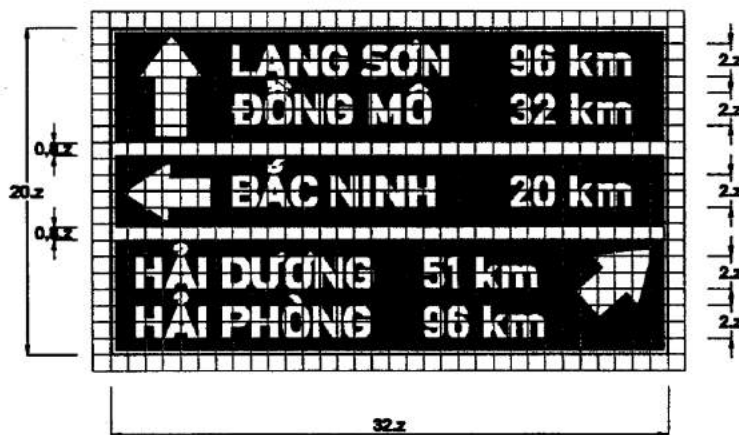
Loại đường	Đường đôi ngoài đô thị	Đường thông thường	Đường đô thị
z(mm)	100	75	50

Phụ lục M: Nhóm biển chỉ dẫn

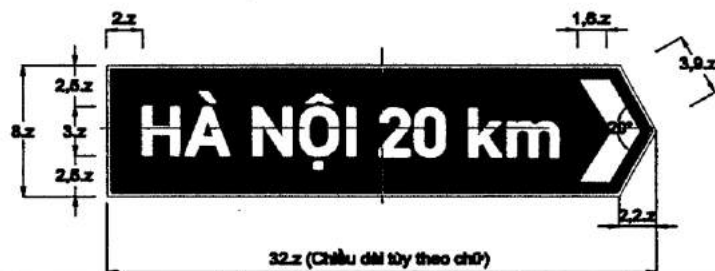
Biển số L414c: Chỉ hướng đường



Biển số L414d: Chỉ hướng đường

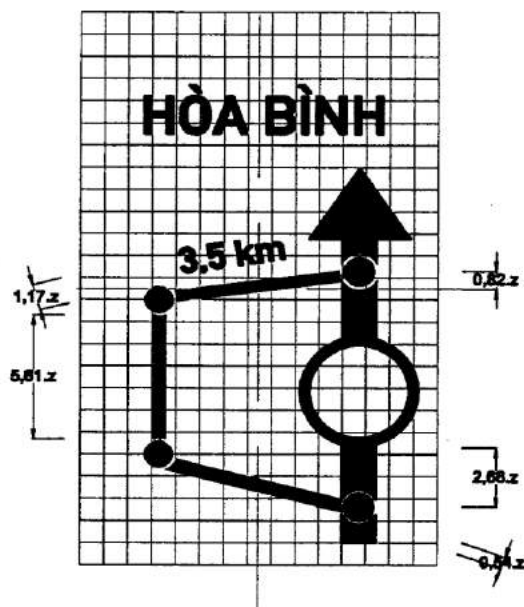
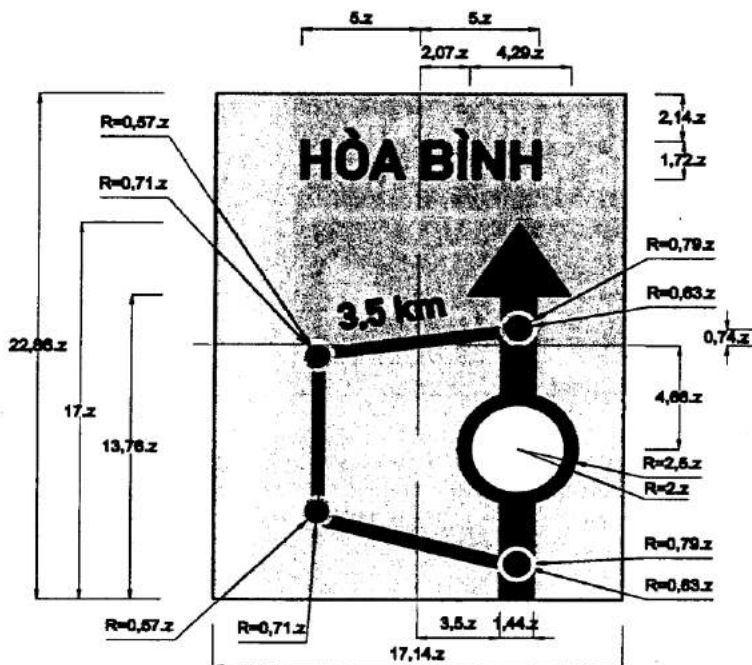


Biển số L415: Mũi tên chỉ hướng đi



Loại đường	Đường đôi ngoài đô thị	Đường thông thường	Đường đô thị
z(mm)	100	75	50

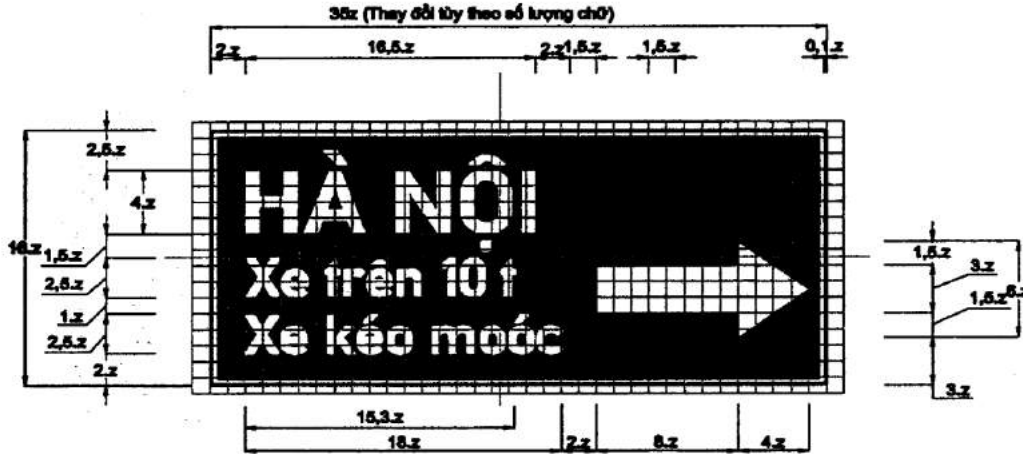
Biển số L416: Đường tránh



Loại đường	Đường đôi ngoài đô thị	Đường thông thường	Đường đô thị
z(mm)	140	105	70

Phụ lục M: Nhóm biển chỉ dẫn

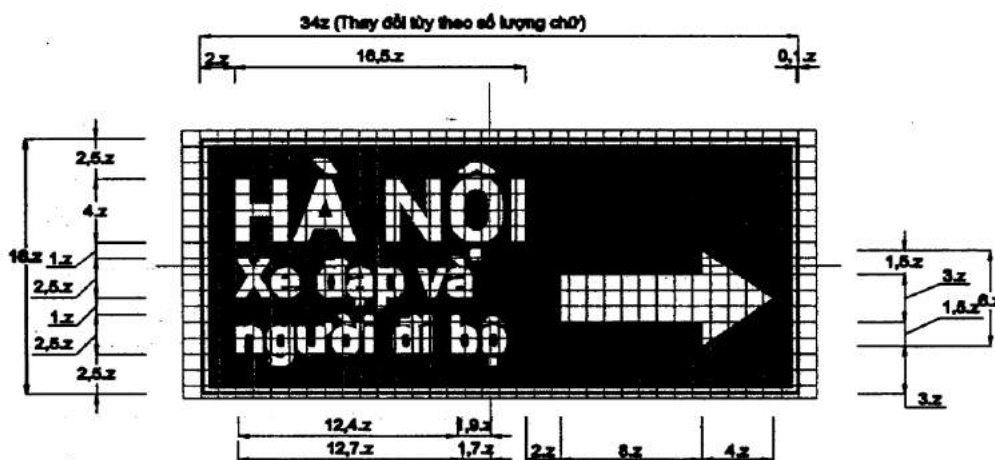
Biển số L417a: Chỉ hướng đường phải đi cho từng loại xe



Biển số L417b: Chỉ hướng đường phải đi cho từng loại xe



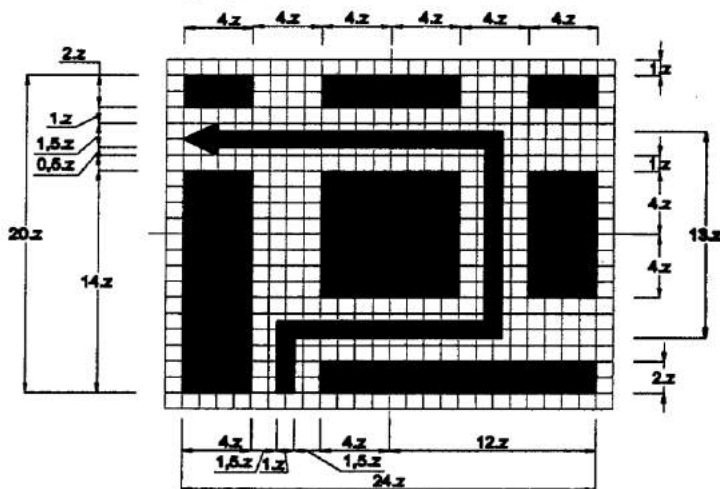
Biển số L417c: Chỉ hướng đường phải đi cho từng loại xe



Loại đường	Đường đôi ngoài đô thị	Đường thông thường	Đường đô thị
z(mm)	100	75	50

Phụ lục M: Nhóm biển chỉ dẫn

Biển số L418: Lối đi ở những vị trí cấm rẽ



Biển số L419a: Chỉ dẫn địa giới $24z$ (Thay đổi tùy theo số lượng chữ)

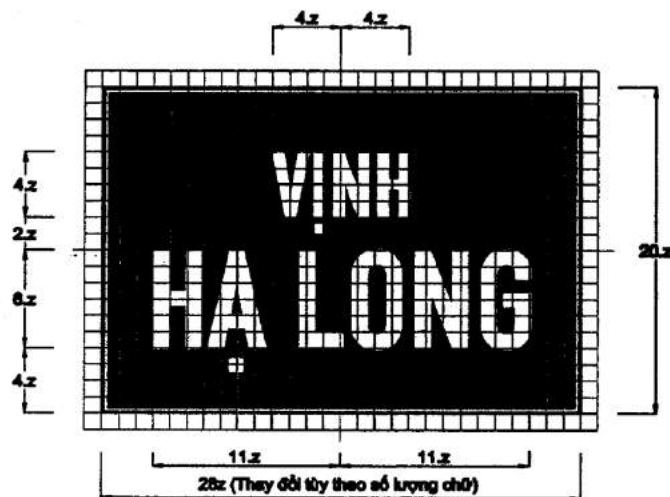


Biển 419b: Chỉ dẫn địa giới trên tuyến đường đối ngoại



Loại đường	Đường đối ngoại đô thị	Đường thông thường	Đường đô thị
z(mm)	100	75	50

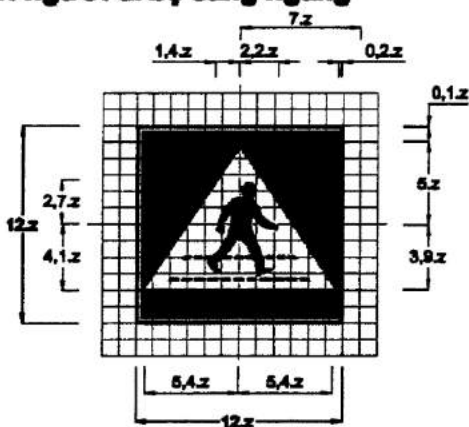
Phụ lục M: Nhóm biển chỉ dẫn

Biển số I.422a: Di tích lịch sử**Biển số I.422b: Di tích lịch sử**

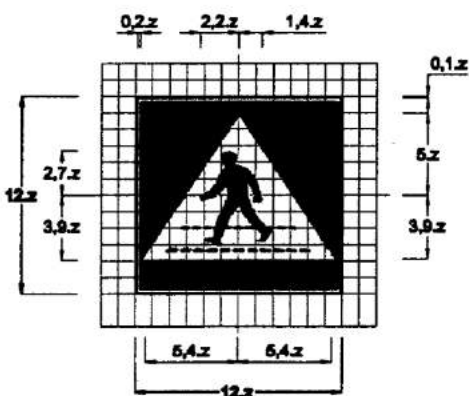
Loại đường	Đường đôi ngoài đô thị	Đường thông thường	Đường đô thị
z (mm)	100	75	50

Phụ lục M: Nhóm biển chỉ dẫn

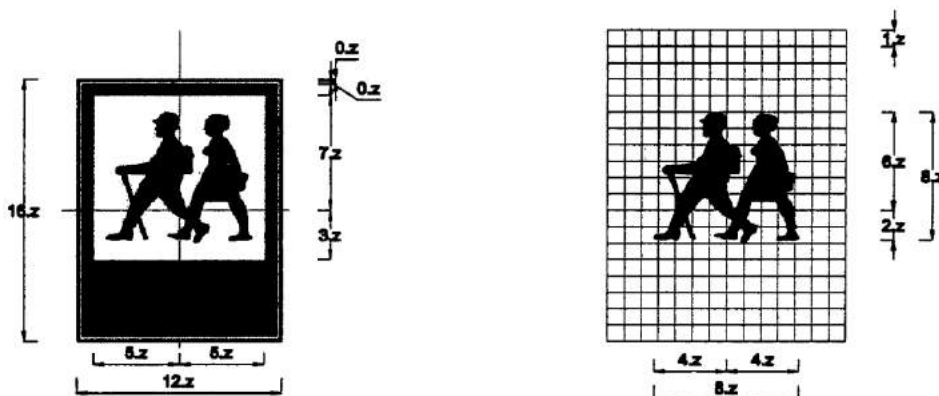
Biển số L423a: Vị trí người đi bộ sang ngang



Biển số L423b: Vị trí người đi bộ sang ngang

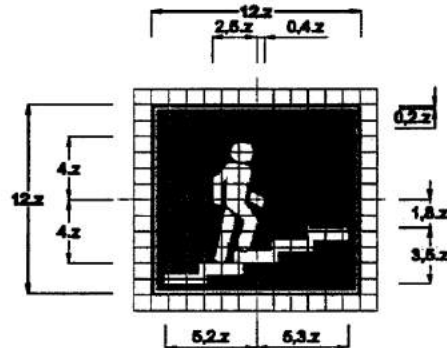
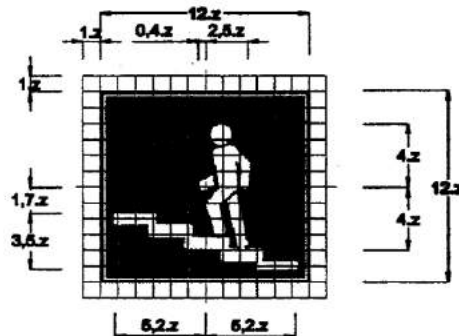
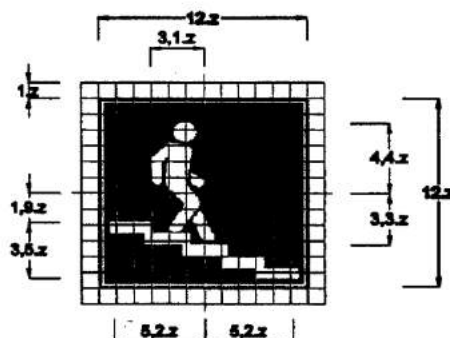


Biển số L423c: Điểm bắt đầu đường đi bộ



Loại đường	Đường đôi ngoài đô thị	Đường thông thường	Đường đô thị
z(mm)	100	75	50

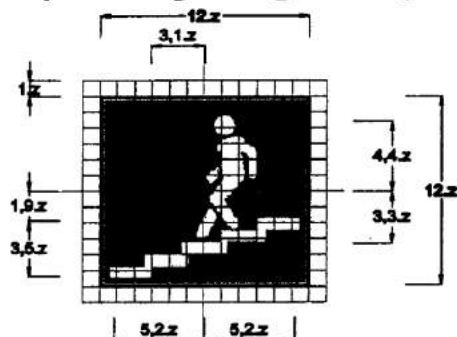
Phụ lục M: Nhóm biển chỉ dẫn

Biển số L424a: Cầu vượt qua đường cho người đi bộ**Biển số L424b: Cầu vượt qua đường cho người đi bộ****Biển số L424c: Hàm chui qua đường cho người đi bộ**

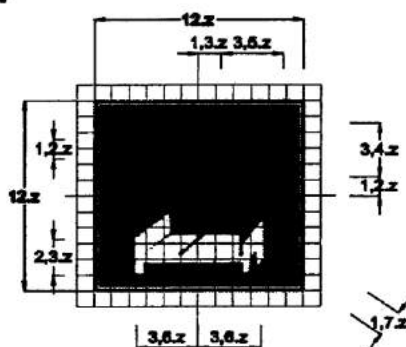
Loại đường	Đường đôi ngoài đô thị	Đường thông thường	Đường đô thị
z(mm)	100	75	50

Phụ lục M: Nhóm biển chỉ dẫn

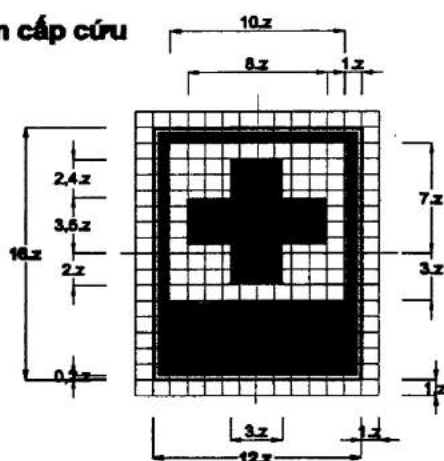
Biển số L424d: Hàm chui qua đường cho người đi bộ



Biển số L425: Bệnh viện



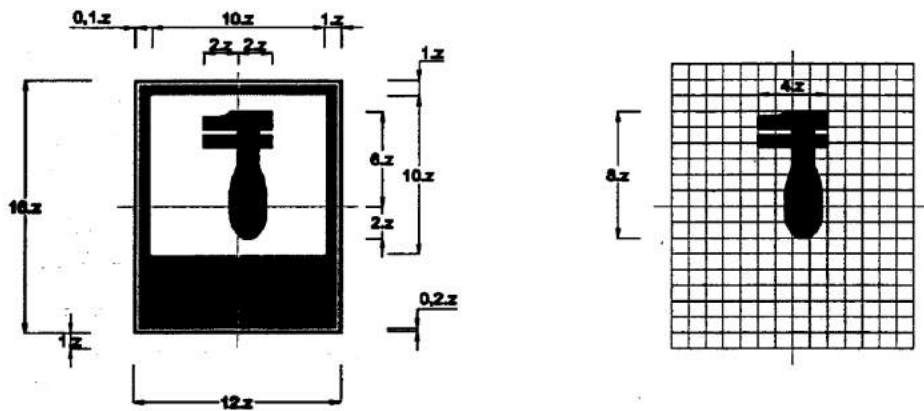
Biển số L426: Trạm cấp cứu



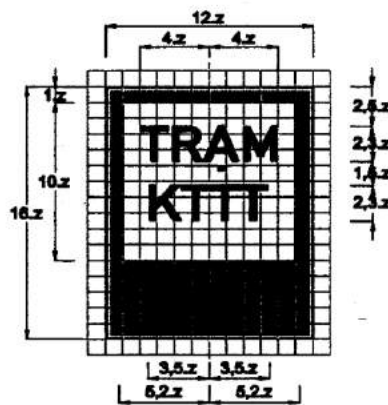
Loại đường	Đường đôi ngoài đô thị	Đường thông thường	Đường đô thị
z(mm)	100	75	50

Phụ lục M: Nhóm biển chỉ dẫn

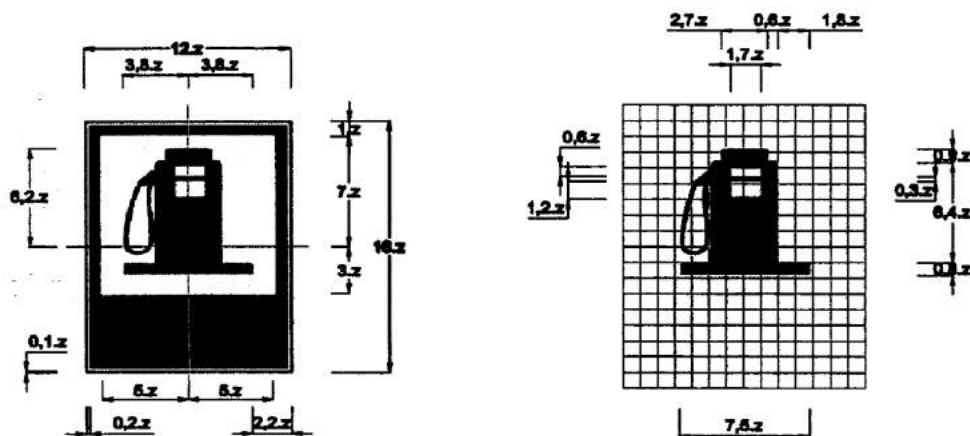
Biển số L427a: Trạm sữa chữa



Biển số L427b: Trạm kiểm tra tải trọng xe



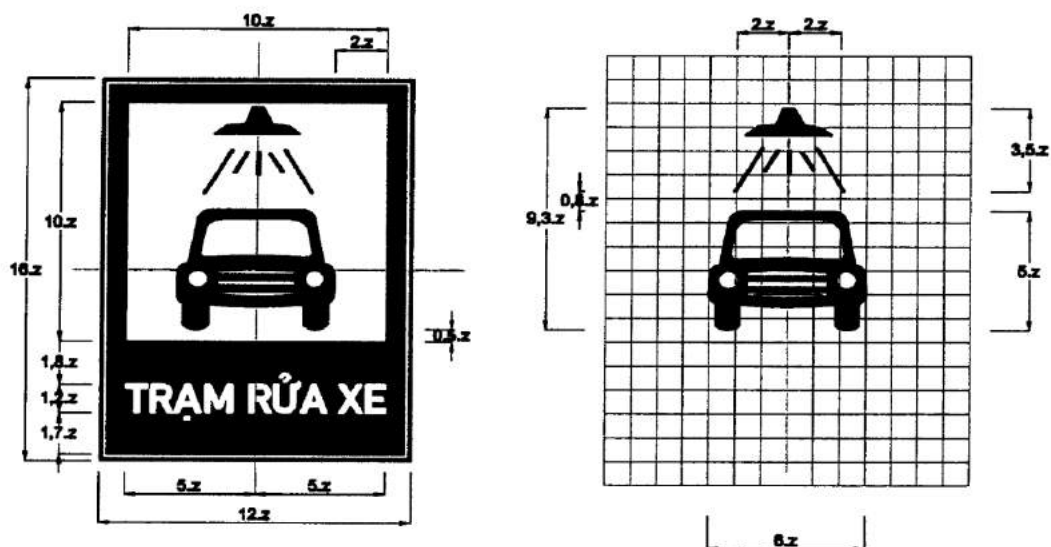
Biển số L428: Cửa hàng xăng dầu



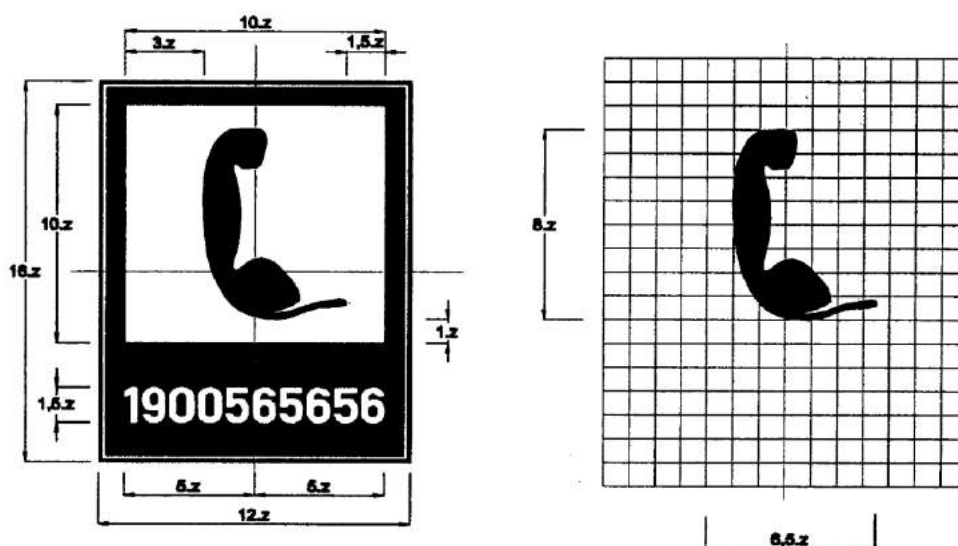
Loại đường	Đường đôi ngoài đô thị	Đường thông thường	Đường đô thị
z(mm)	100	75	50

Phụ lục M: Nhóm biển chỉ dẫn

Biển số L429: Nơi rửa xe



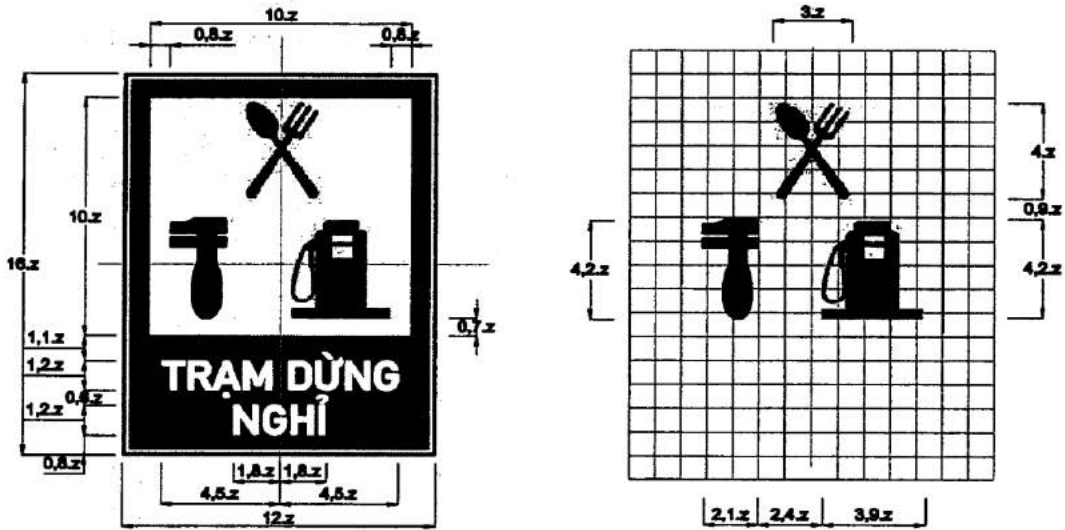
Biển số L430: Điện thoại



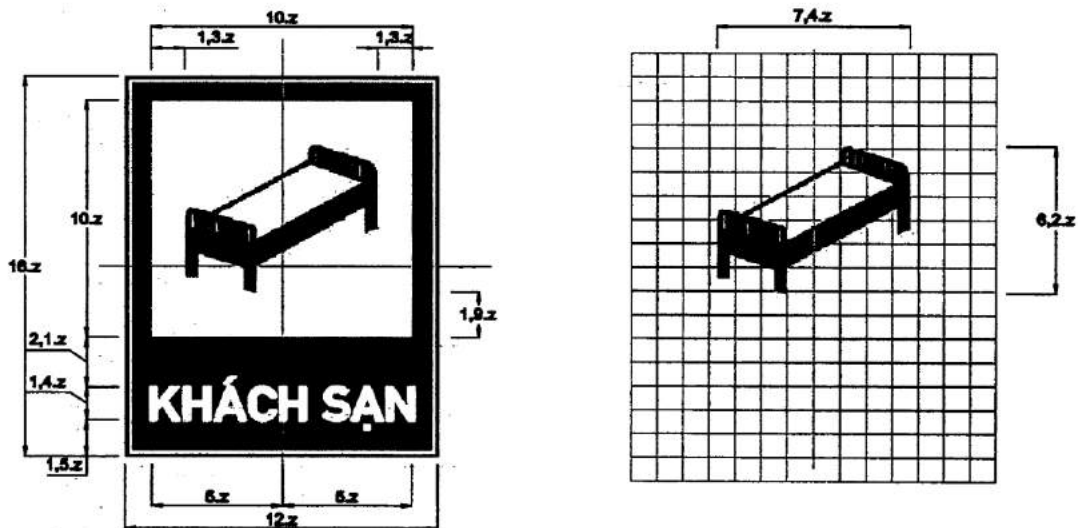
Loại đường	Đường đôi ngoài đô thị	Đường thông thường	Đường đô thị
z(mm)	100	75	50

Phụ lục M: Nhóm biển chỉ dẫn

Biển số L431: Trạm dừng nghỉ



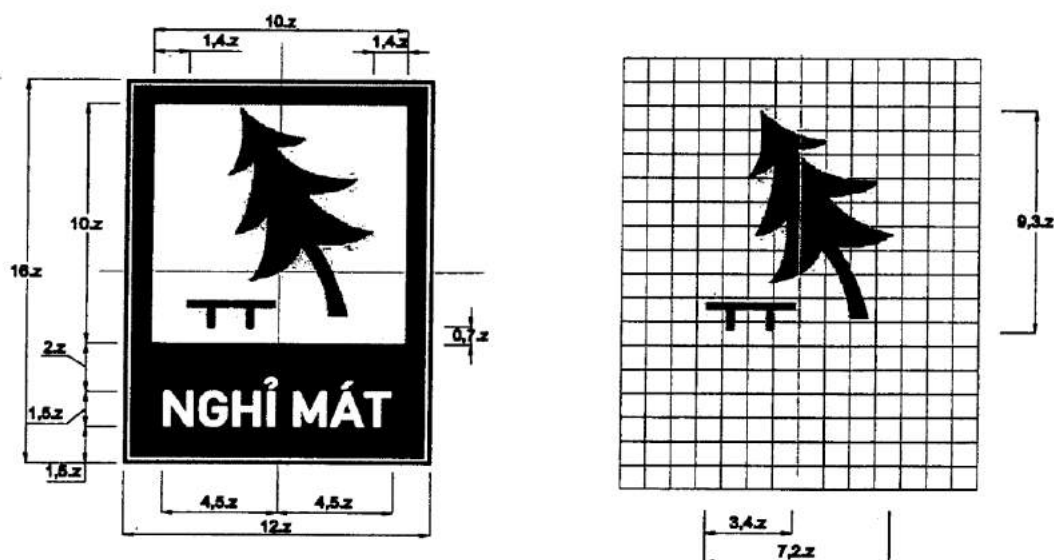
Biển số L432: Khách sạn



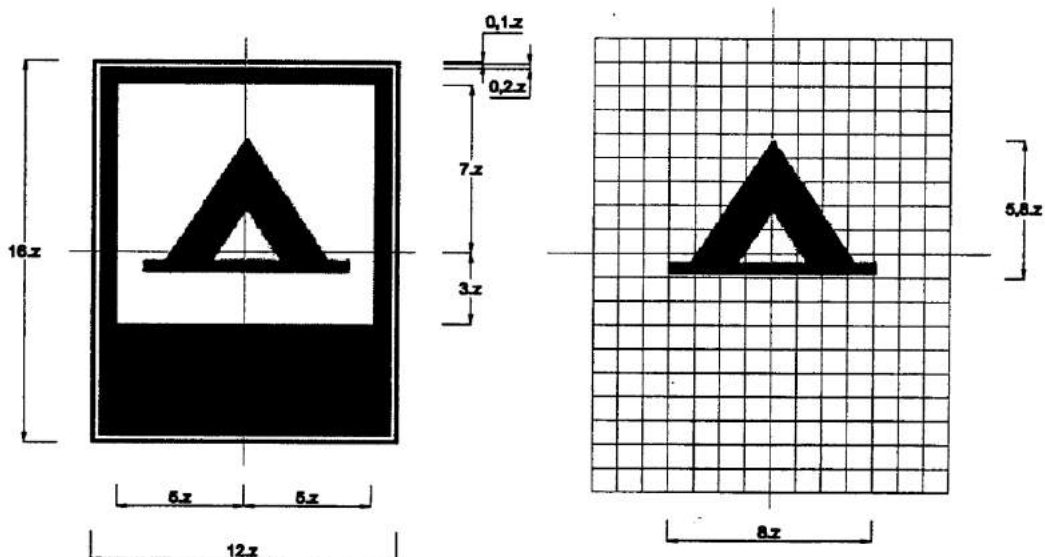
Loại đường	Đường đôi ngoài đô thị	Đường thông thường	Đường đô thị
z(mm)	100	75	50

Phụ lục M: Nhóm biển chỉ dẫn

Biển số L433a: Nơi nghỉ mát



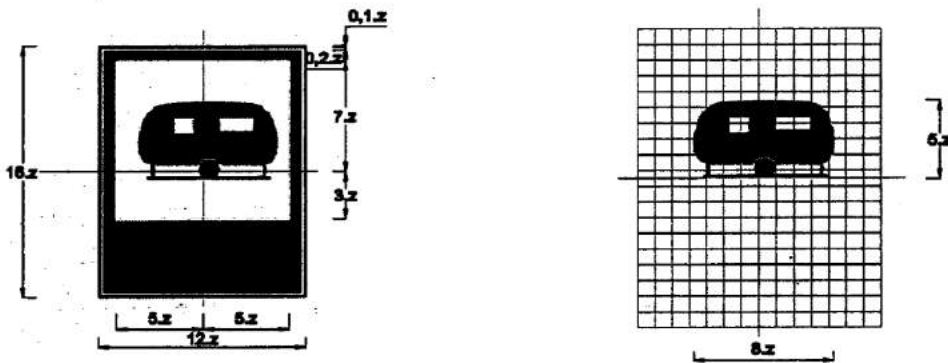
Biển số L433b: Báo hiệu nơi cắm trại, nhà nghỉ lưu động



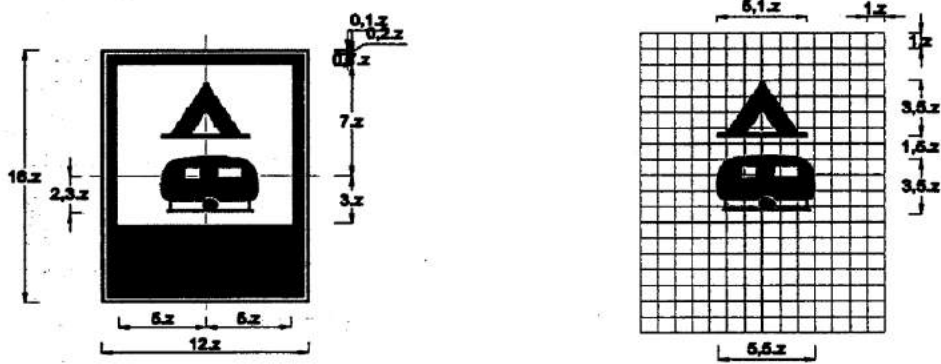
Loại đường	Đường đôi ngoài đô thị	Đường thông thường	Đường đô thị
z(mm)	100	75	50

Phụ lục M: Nhóm biển chỉ dẫn

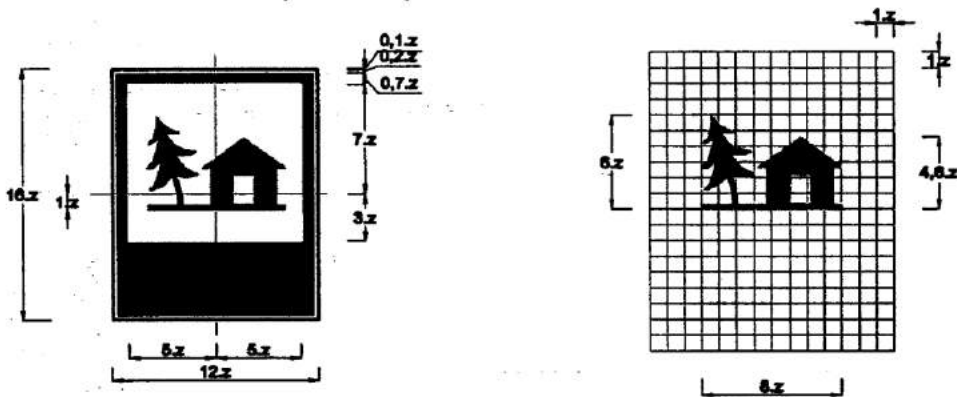
Biển số L433c: Báo hiệu nơi cắm trại, nhà nghỉ lưu động



Biển số L433d: Báo hiệu nơi cắm trại, nhà nghỉ lưu động



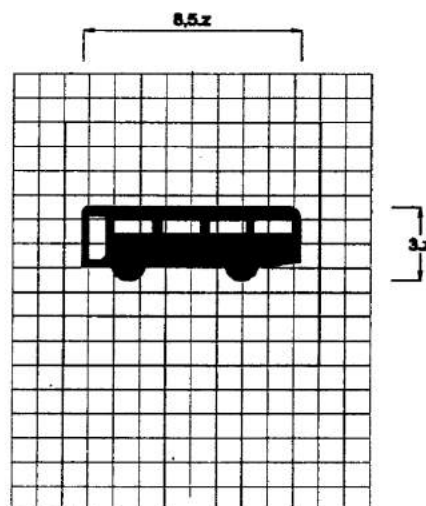
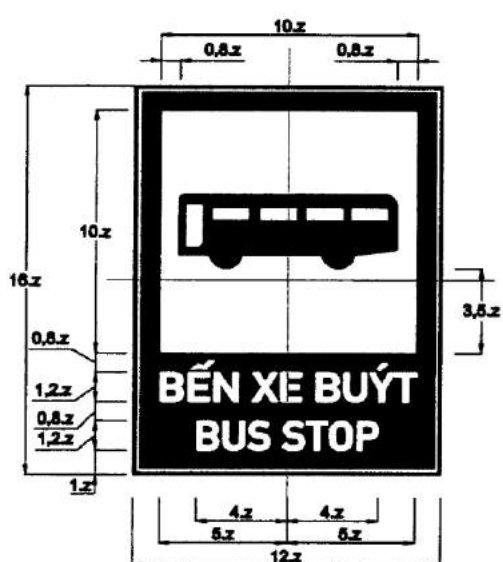
Biển số L433e: Báo hiệu nhà trọ



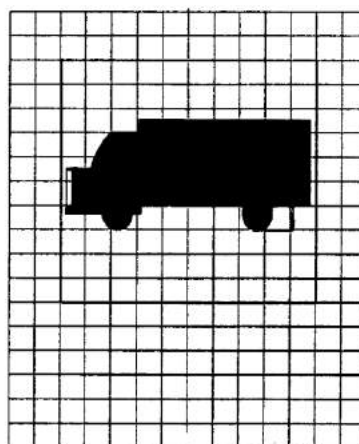
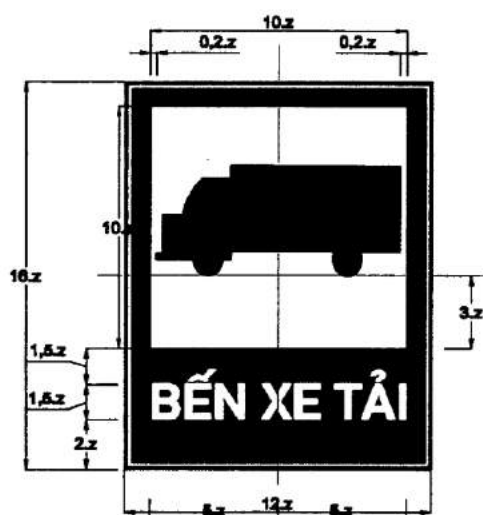
Loại đường	Đường đôi ngoài đô thị	Đường thông thường	Đường đô thị
z(mm)	100	75	50

Phụ lục M: Nhóm biển chỉ dẫn

Biển số L434a: Bến xe buýt



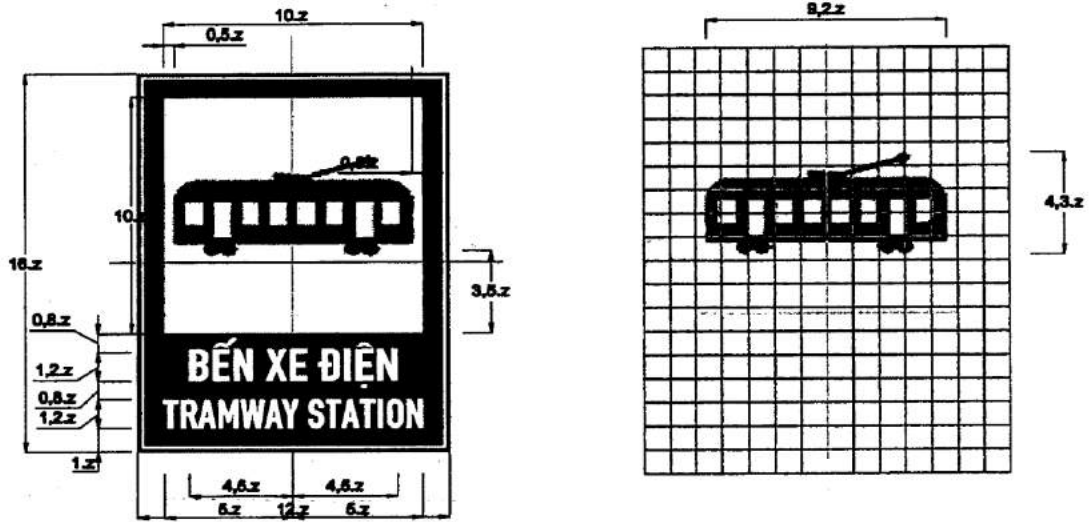
Biển số L434b: Bến xe tải



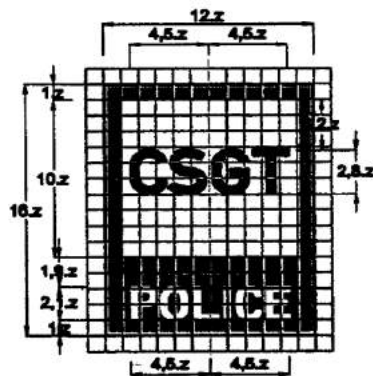
Loại đường	Đường đôi ngoài đô thị	Đường thông thường	Đường đô thị
z(mm)	100	75	50

Phụ lục M: Nhóm biển chỉ dẫn

Biển số L435: Bến xe điện



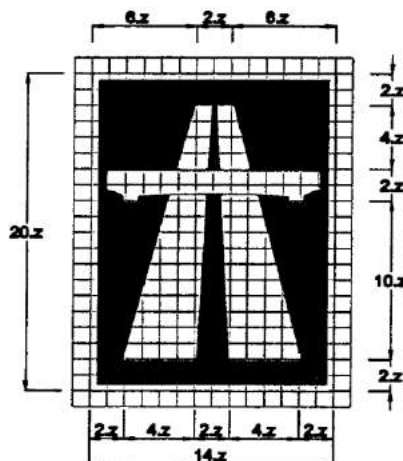
Biển số L436: Trạm cảnh sát giao thông



Loại đường	Đường đôi ngoài đô thị	Đường thông thường	Đường đô thị
$z(\text{mm})$	100	75	50

Phụ lục M: Nhóm biển chỉ dẫn

Biển số I.437: Đường cao tốc



Biển số L.439: Tên cầu



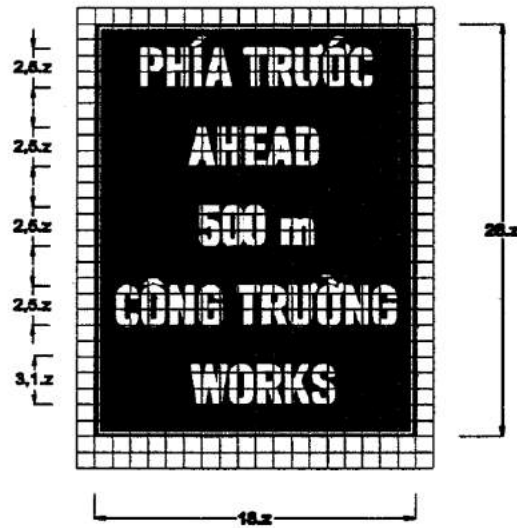
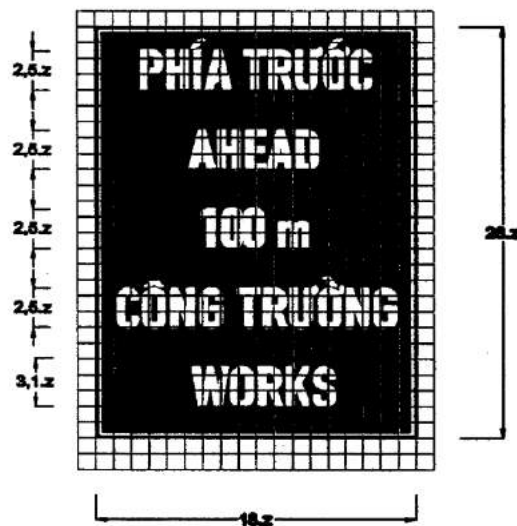
Loại đường	Đường đôi ngoài đô thị	Đường thông thường	Đường đô thị
z(mm)	100	75	50

Biển số L.440: Đường đang thi công



Loại đường	Đường đôi ngoài đô thị	Đường thông thường	Đường đô thị
z(mm)	75	56,25	37,5

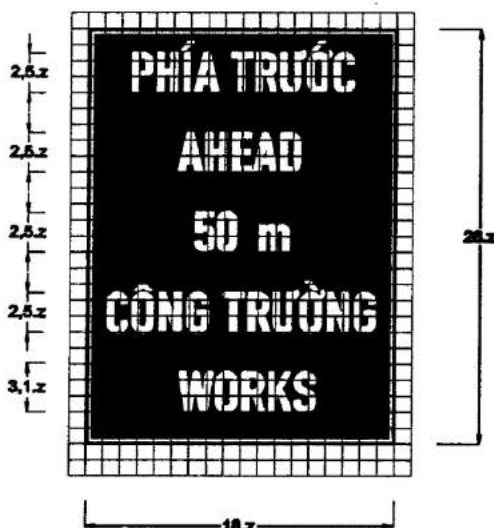
Phụ lục M: Nhóm biển chỉ dẫn

Biển số I.441a: Báo hiệu phía trước có công trường thi công**Biển số I.441b: Báo hiệu phía trước có công trường thi công**

Loại đường	Đường đôi ngoài đô thị	Đường thông thường	Đường đô thị
z(mm)	100	75	50

Phụ lục M: Nhóm biển chỉ dẫn

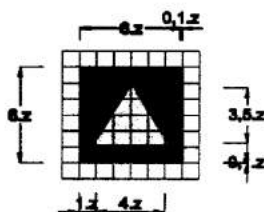
Biển số L441c: Báo hiệu phía trước có công trường thi công



Biển số L442: Chợ



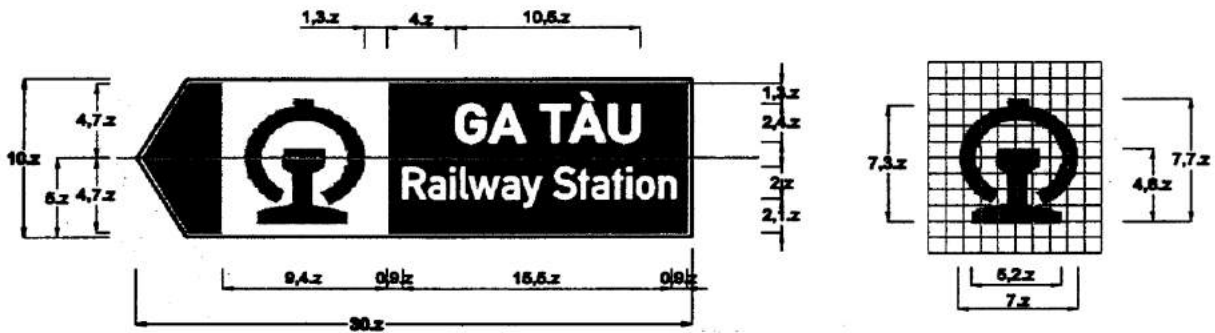
Biển số L.443: Xe kéo móc



Loại đường	Đường đôi ngoài đô thị	Đường thông thường	Đường đô thị
z(mm)	100	75	50

Phụ lục M: Nhóm biển chỉ dẫn

Biển số L444a: Biển báo chỉ dẫn địa điểm



Biển số L444b: Biển báo chỉ dẫn địa điểm



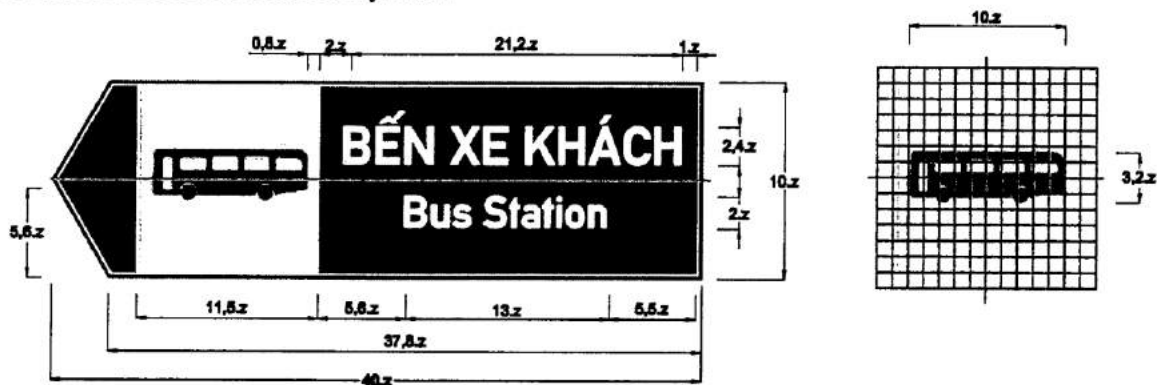
Biển số L444c: Biển báo chỉ dẫn địa điểm



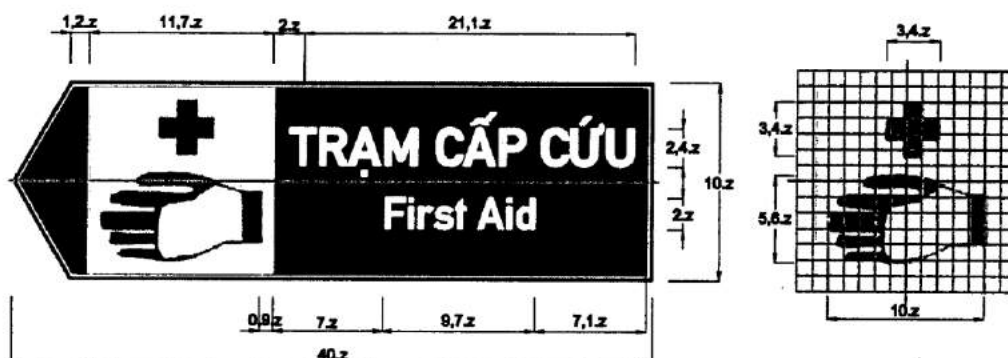
Loại đường	Đường đôi ngoài đô thị	Đường thông thường	Đường đô thị
z(mm)	80	60	40

Phụ lục M: Nhóm biển chỉ dẫn

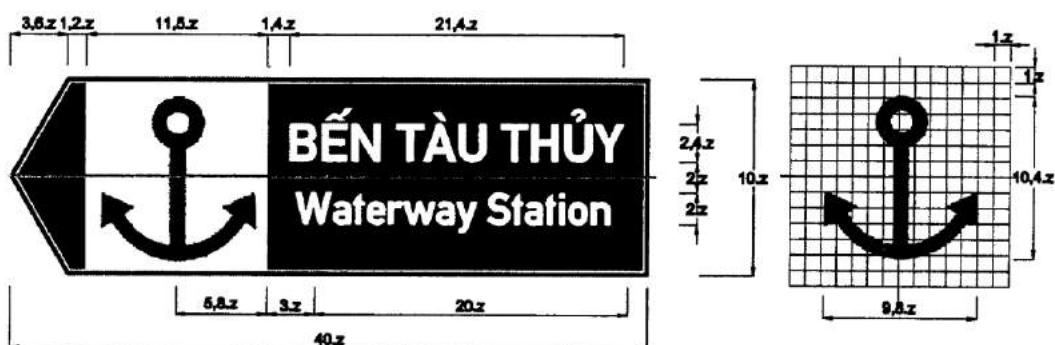
Biển số L444d: Biển báo chỉ dẫn địa điểm



Biển số L444e: Biển báo chỉ dẫn địa điểm



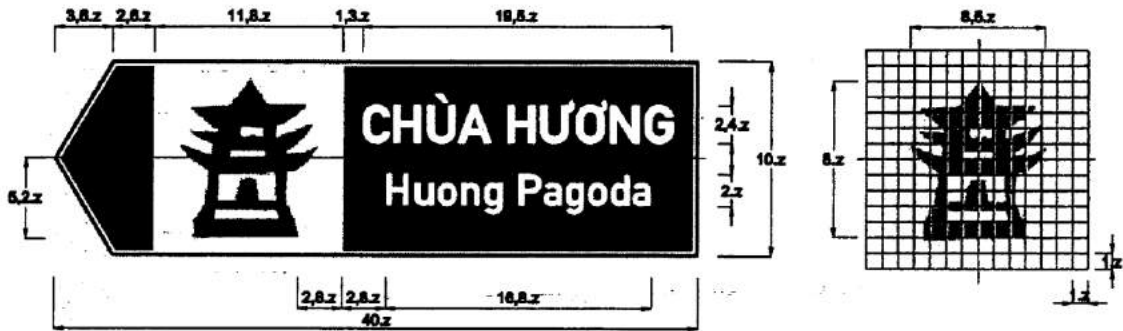
Biển số L444f: Biển báo chỉ dẫn địa điểm



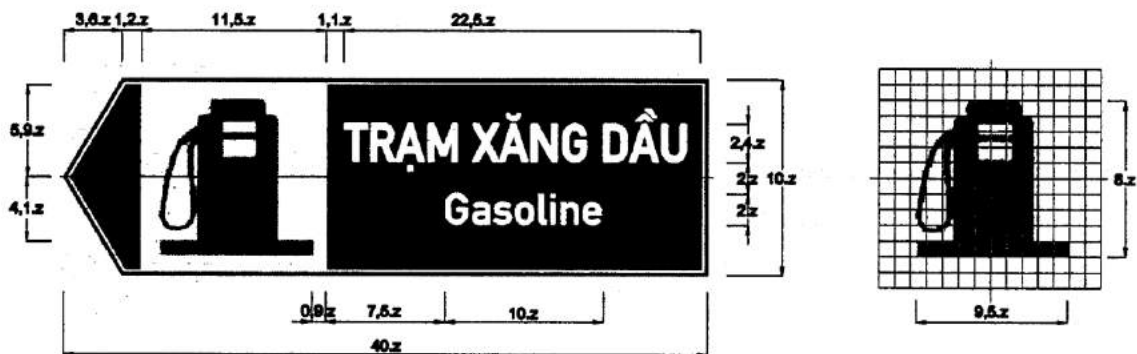
Loại đường	Đường đôi ngoài đô thị	Đường thông thường	Đường đô thị
z(mm)	80	60	40

Phụ lục M: Nhóm biển chỉ dẫn

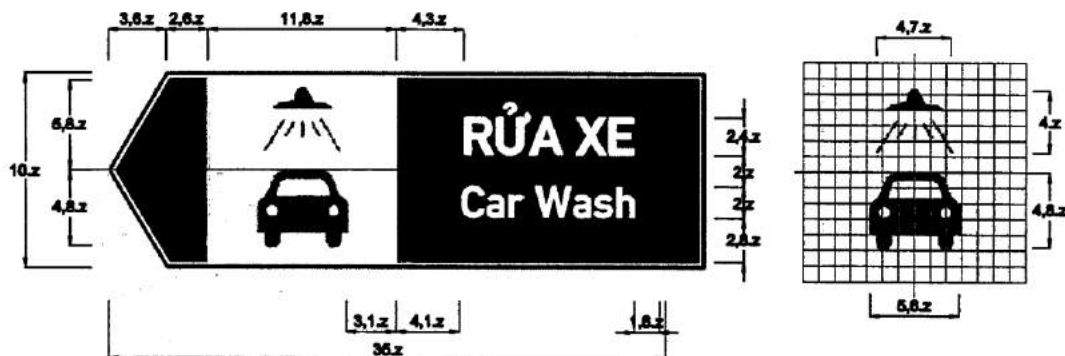
Biển số L44g: Biển báo chỉ dẫn địa điểm



Biển số L44h: Biển báo chỉ dẫn địa điểm



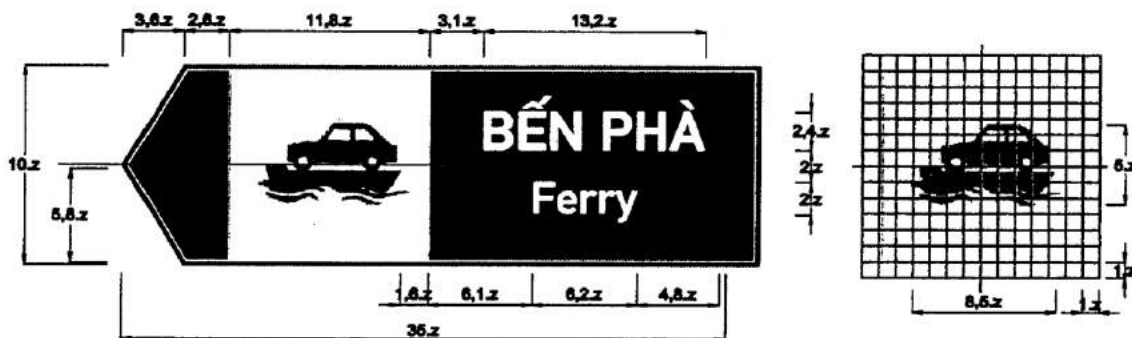
Biển số L44i: Biển báo chỉ dẫn địa điểm



Loại đường	Đường ô tô ngoài đô thị	Đường thông thường	Đường đô thị
z(mm)	80	60	40

Phụ lục M: Nhóm biển chỉ dẫn

Biển số L444j: Biển báo chỉ dẫn địa điểm



Biển số L444k: Biển báo chỉ dẫn địa điểm



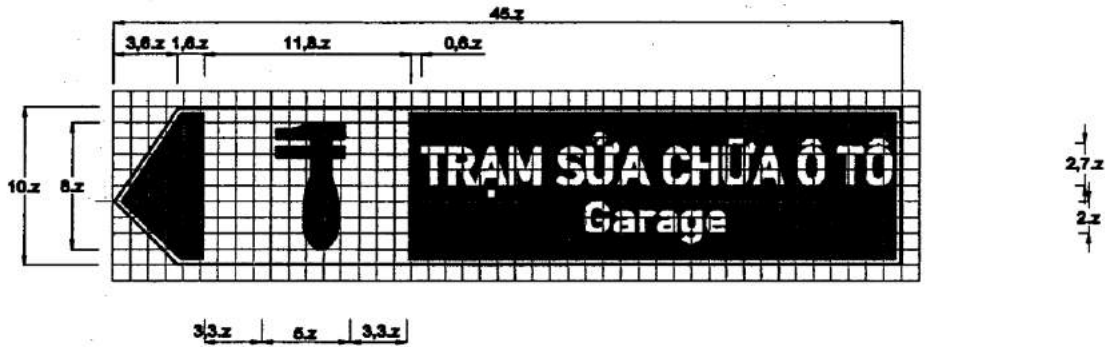
Biển số L444l: Biển báo chỉ dẫn địa điểm



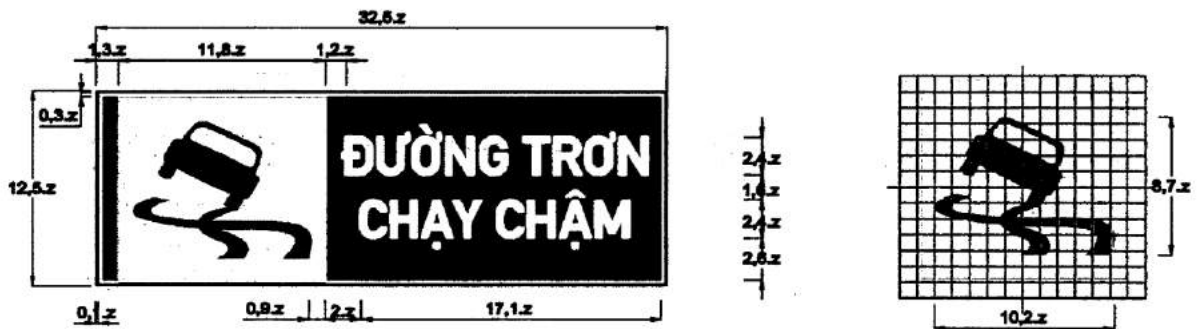
Loại đường	Đường đôi ngoài đô thị	Đường thông thường	Đường đô thị
z(mm)	80	60	40

Phụ lục M: Nhóm biển chỉ dẫn

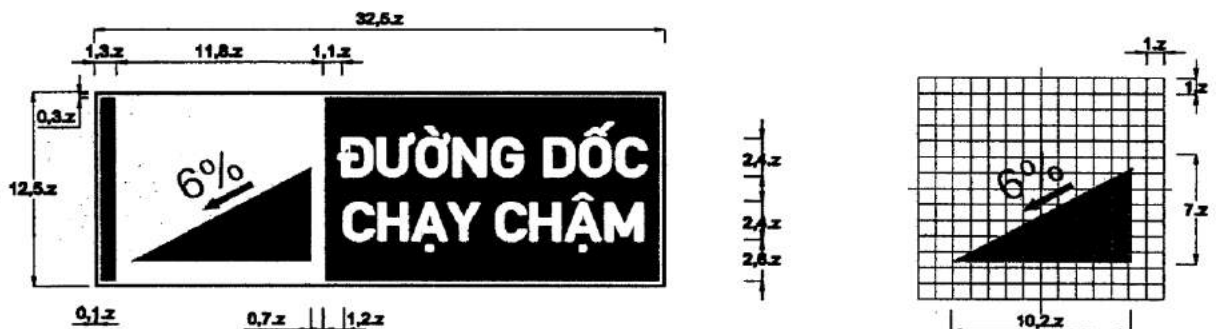
Biển số L444m: Biển báo chỉ dẫn địa điểm



Biển số L445a: Biển báo mô tả tình trạng đường



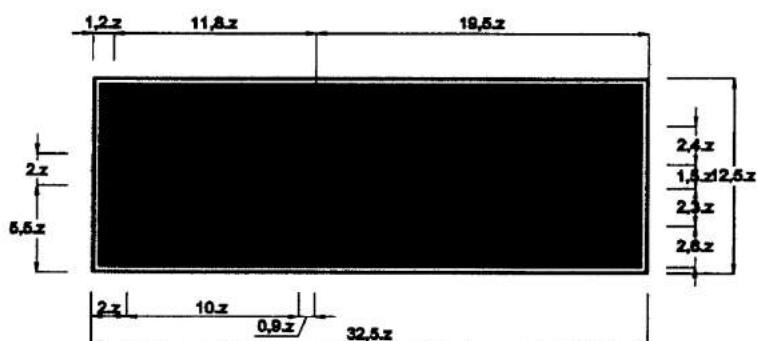
Biển số L445b: Biển báo mô tả tình trạng đường



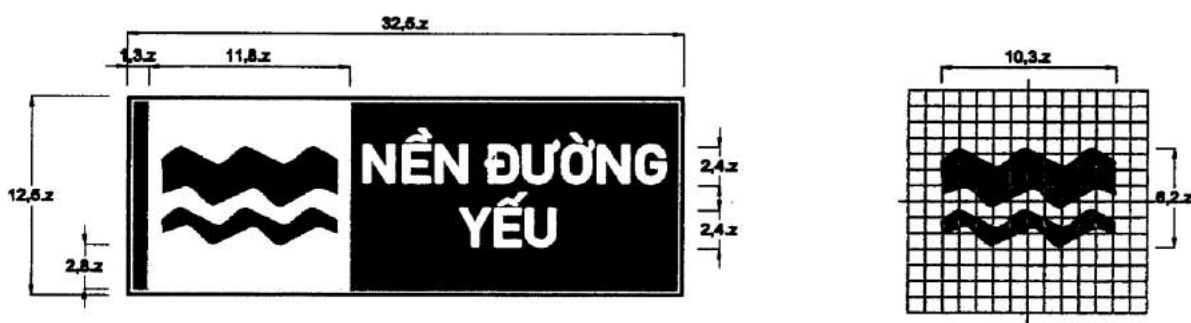
Loại đường	Đường đôi ngoài đô thị	Đường thông thường	Đường đô thị
z(mm)	80	60	40

Phụ lục M: Nhóm biển chỉ dẫn

Biển số L445c: Biển báo mô tả tình trạng đường



Biển số L445d: Biển báo mô tả tình trạng đường



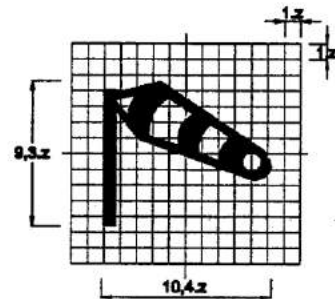
Biển số L445e: Biển báo mô tả tình trạng đường



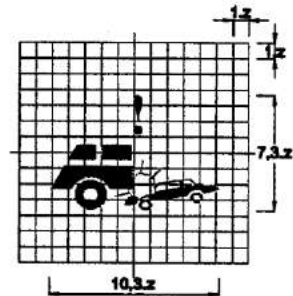
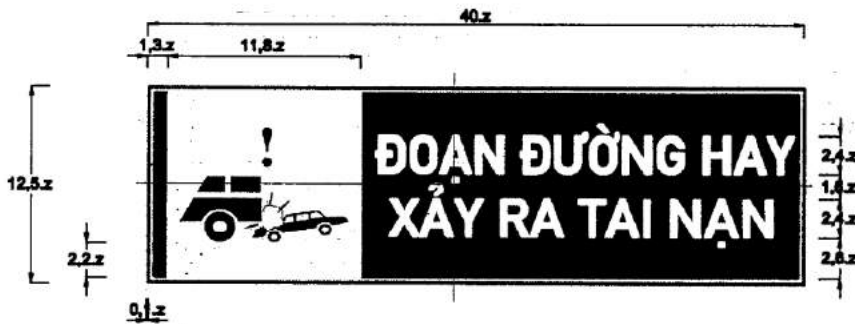
Loại đường	Đường đôi ngoài đô thị	Đường thông thường	Đường đô thị
z(mm)	80	60	40

Phụ lục M: Nhóm biển chỉ dẫn

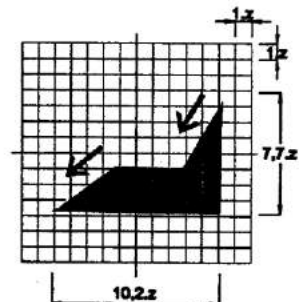
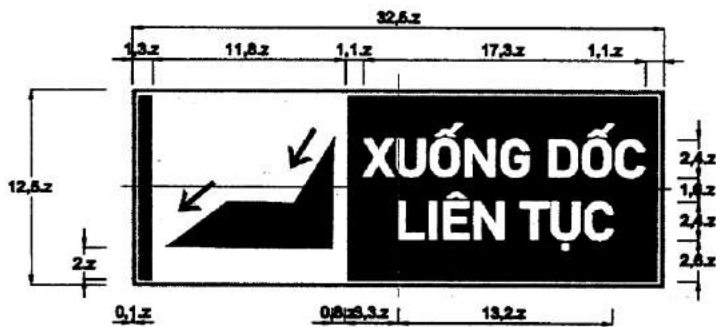
Biển số L445f: Biển báo mô tả tình trạng đường



Biển số L445g: Biển báo mô tả tình trạng đường



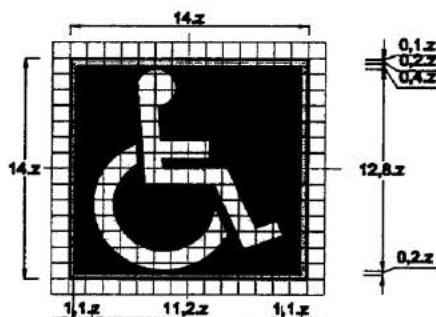
Biển số L445h: Biển báo mô tả tình trạng đường



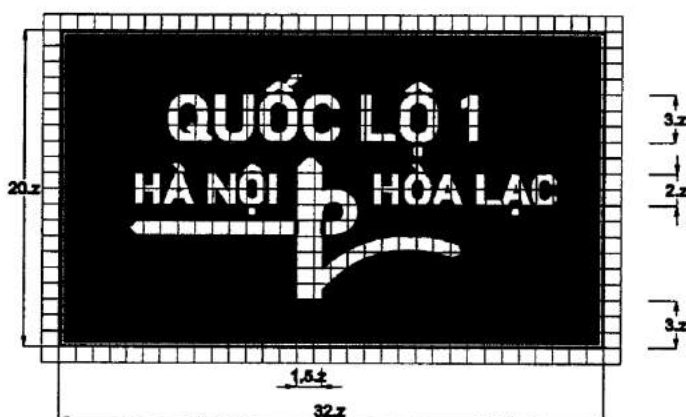
Loại đường	Đường đôi ngoài đô thị	Đường thông thường	Đường đô thị
z(mm)	80	60	40

Phụ lục M: Nhóm biển chỉ dẫn

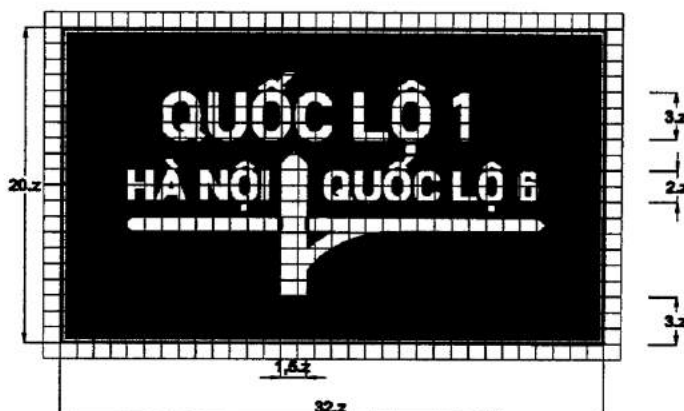
Biển số I.446: Nơi đỗ xe dành cho người khuyết tật



Biển số I.447a: Biển báo cầu vượt lên thông

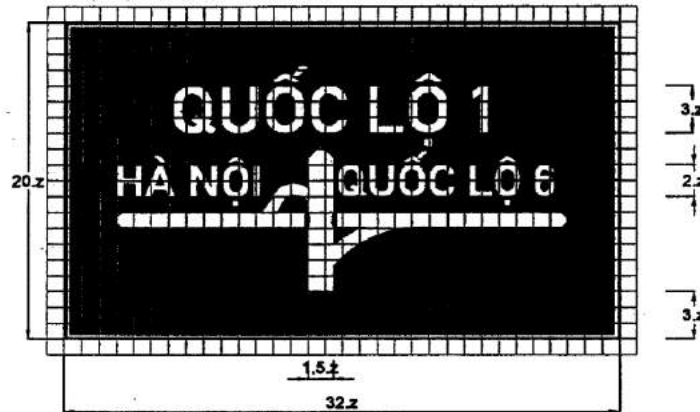
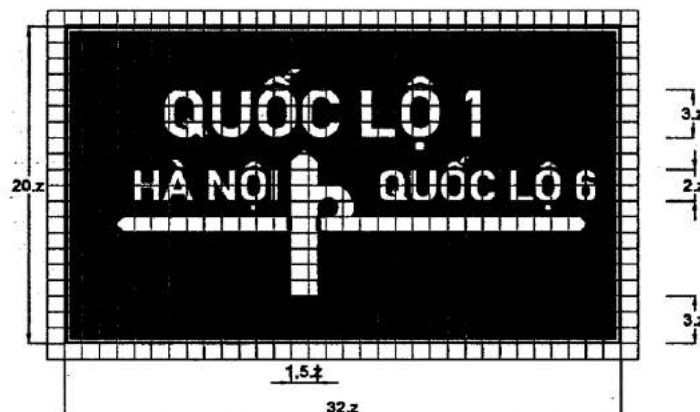
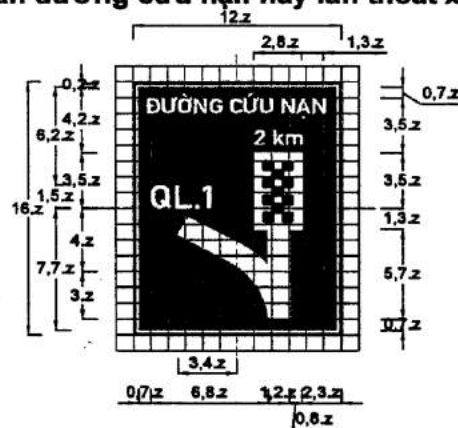


Biển số I.447b: Biển báo cầu vượt lên thông



Loại đường	Đường đôi ngoài đô thị	Đường thông thường	Đường đô thị
z(mm)	100	75	50

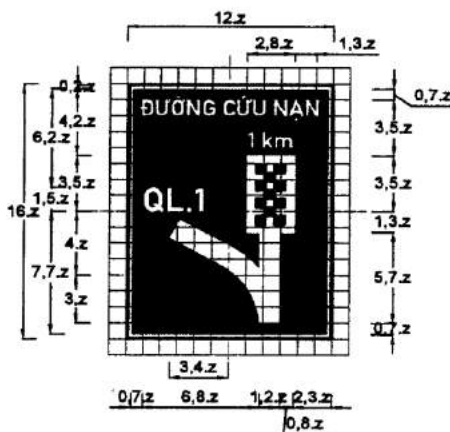
Phụ lục M: Nhóm biển chỉ dẫn

Biển số I.447c: Biển báo cầu vượt liên thông**Biển số I.447d: Biển báo cầu vượt liên thông****Biển số I.448: Làn đường cứu nạn hay làn thoát xe khẩn cấp**

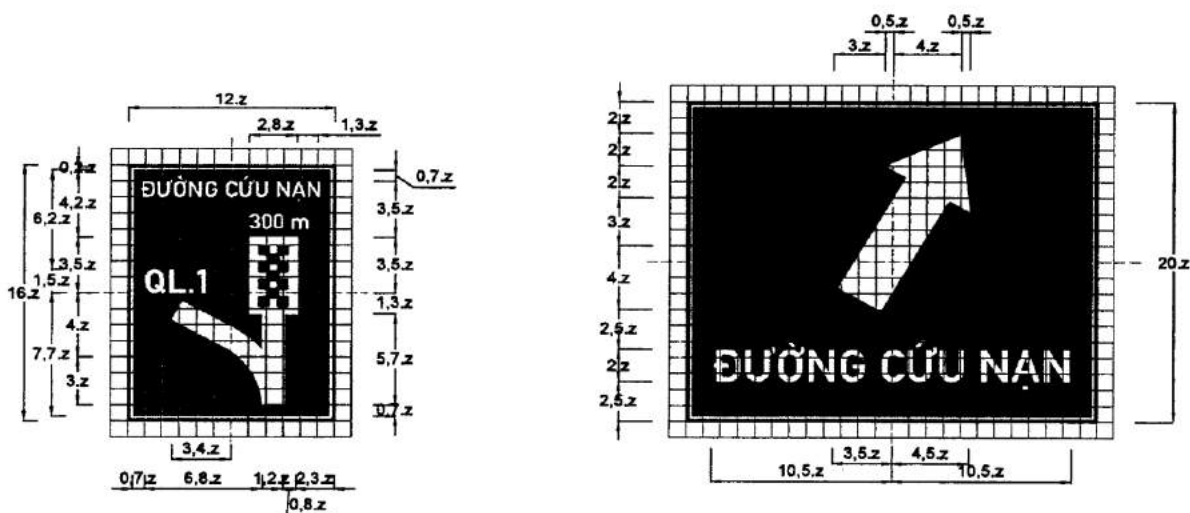
Loại đường	Đường đôi ngoài đô thị	Đường thông thường	Đường đô thị
z(mm)	100	75	50

Phụ lục M: Nhóm biển chỉ dẫn

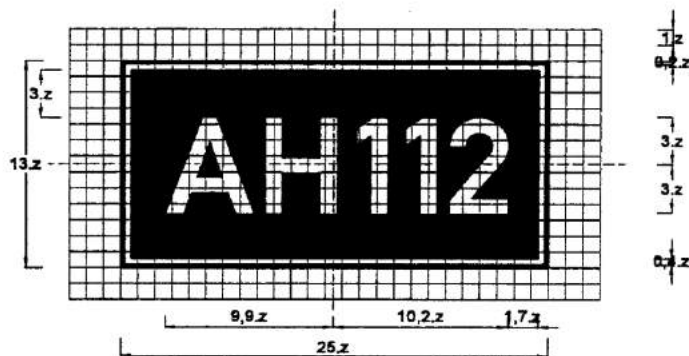
Biển số I.448: Làn đường cứu nạn hay làn thoát xe khẩn cấp



Biển số I.448: Làn đường cứu nạn hay làn thoát xe khẩn cấp



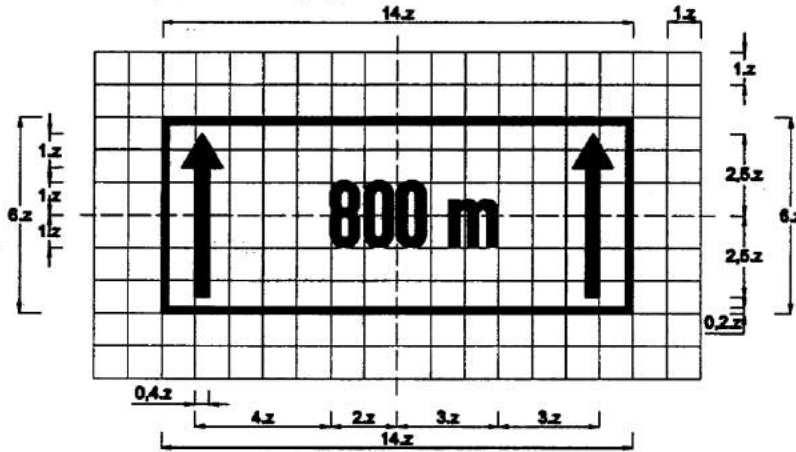
Biển số I.449: Biển tên đường



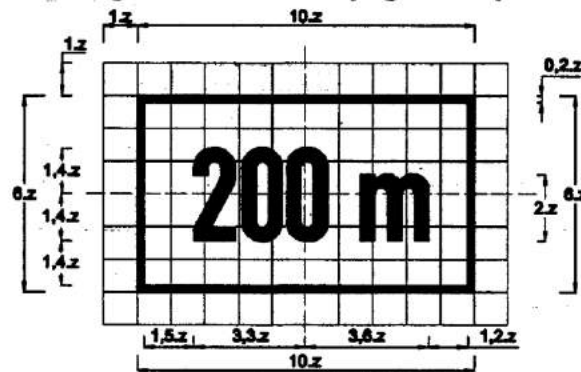
Loại đường	Đường đôi ngoài đô thị	Đường thông thường	Đường đô thị
z(mm)	100	75	50

M.5 Nhóm biển phụ

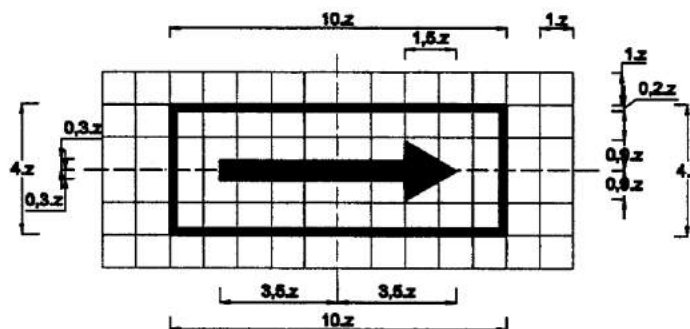
Biển số S.501: Phạm vi tác dụng của biển



Biển số S.502: Khoảng cách đến đối tượng báo hiệu



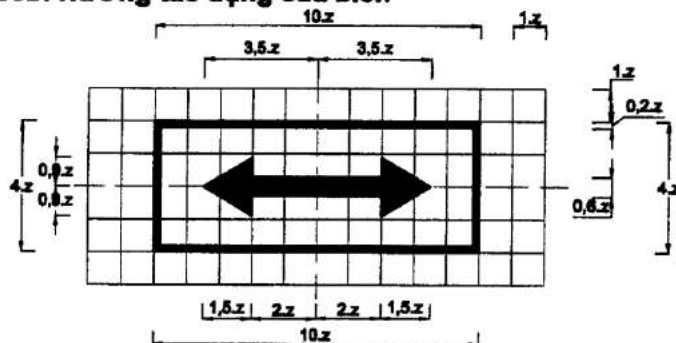
Biển số S.503a: Hướng tác dụng của biển



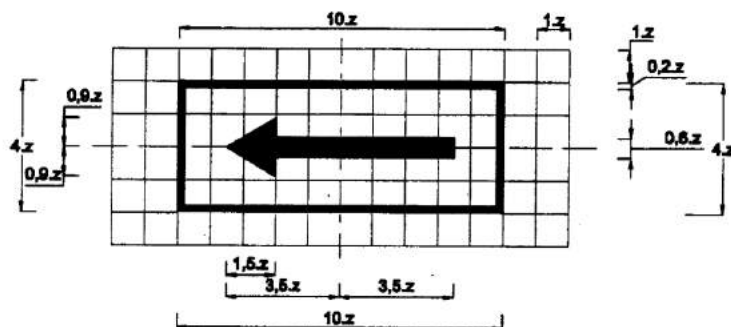
Loại đường	Đường đôi ngoài đô thị	Đường thông thường	Đường đô thị
z(mm)	90	62,5	50

Phụ lục M: Nhóm biển phụ

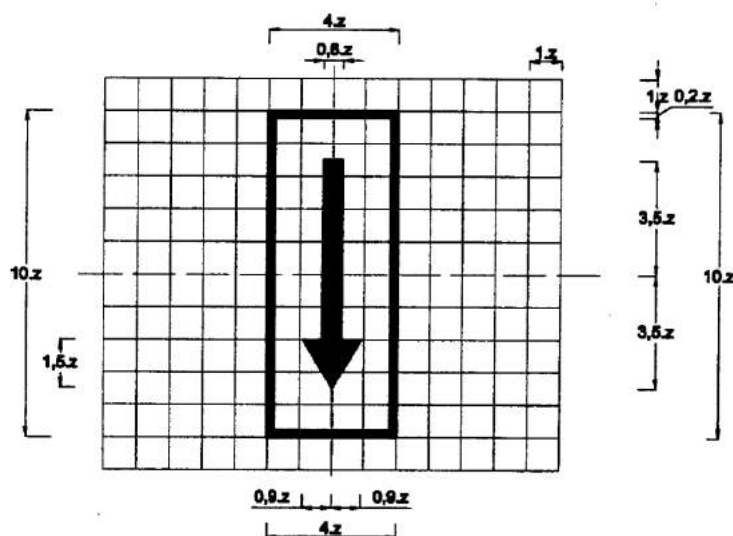
Biển số S.503b: Hướng tác dụng của biển



Biển số S.503c: Hướng tác dụng của biển



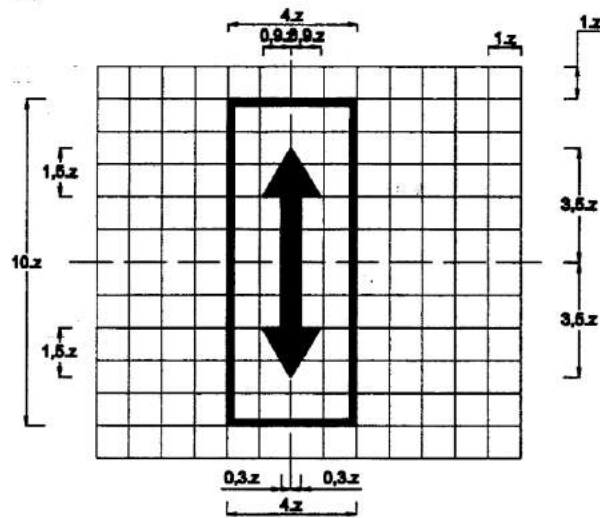
Biển số S.503d: Hướng tác dụng của biển



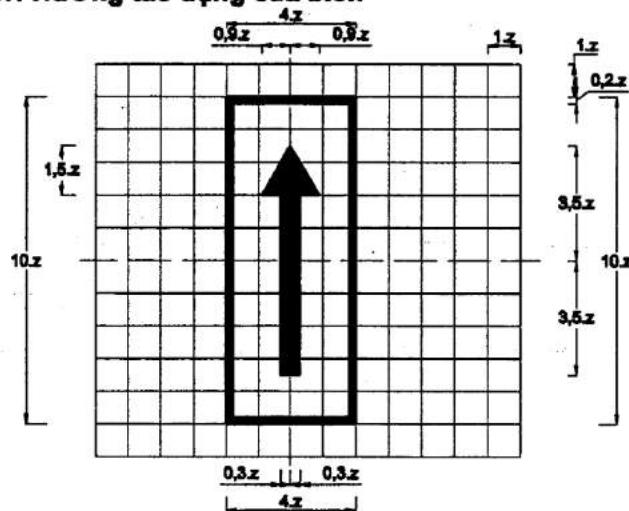
Loại đường	Đường đôi ngoài đô thị	Đường thông thường	Đường đô thị
z(mm)	90	62,5	50

Phụ lục M: Nhóm biển phụ

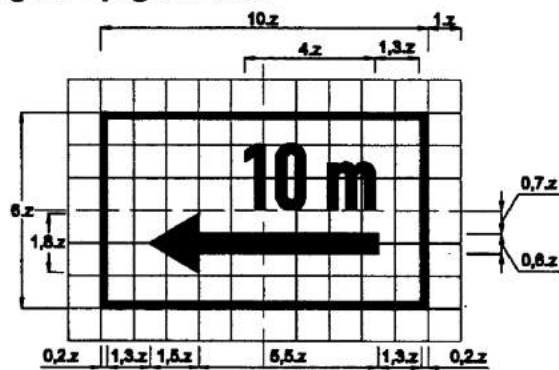
Biển số S.503e: Hướng tác dụng của biển



Biển số S.503f: Hướng tác dụng của biển



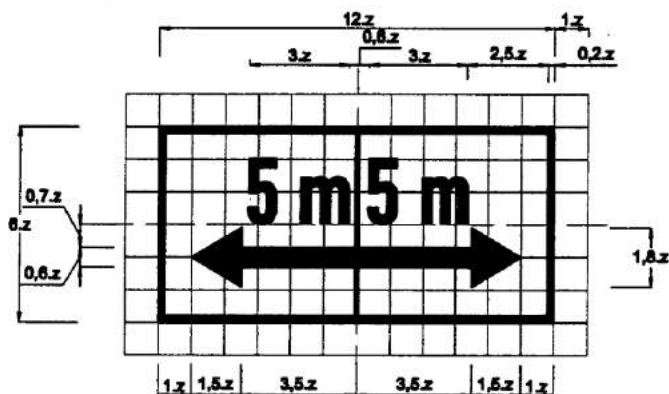
Biển SH.3a: Hướng tác dụng của biển



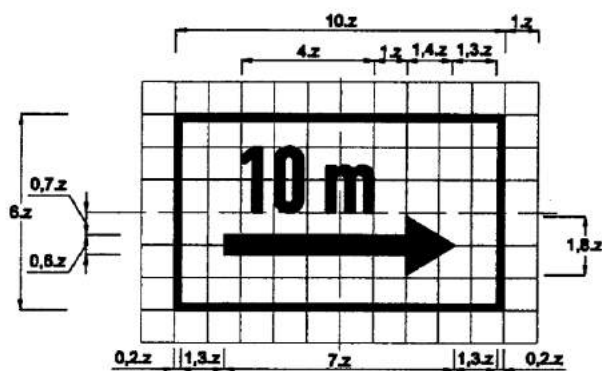
Loại đường	Đường đôi ngoài đô thị	Đường thông thường	Đường đô thị
z(mm)	90	62,5	50

Phụ lục M: Nhóm biển phụ

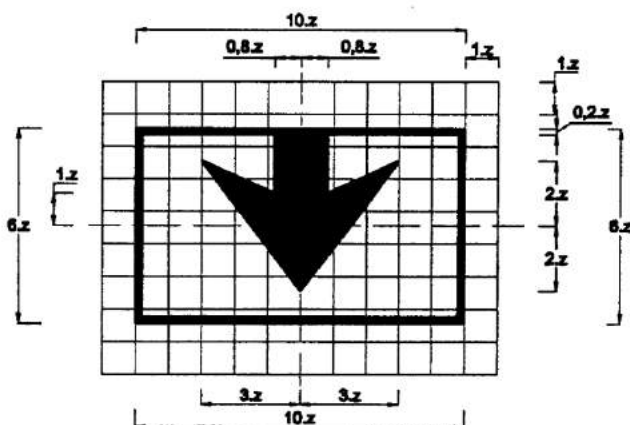
Biển SH.3b: Hướng tác dụng của biển



Biển SH.3c: Hướng tác dụng của biển



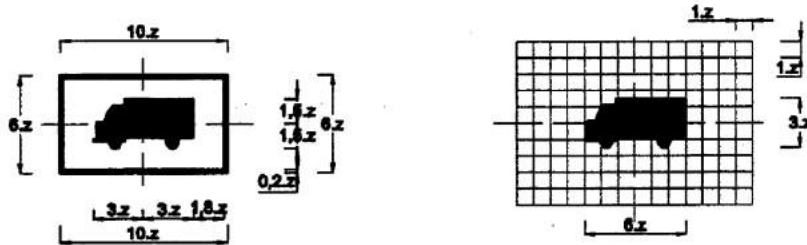
Biển số S.504: Làn đường



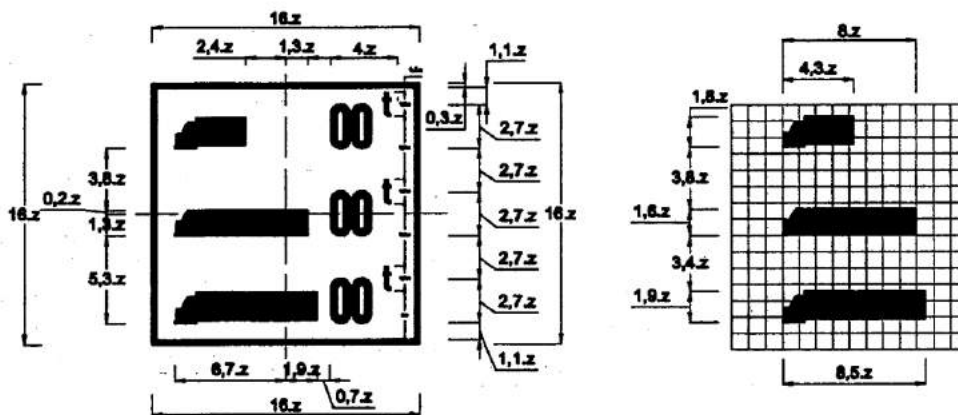
Loại đường	Đường đôi ngoài đô thị	Đường thông thường	Đường đô thị
z(mm)	90	62,5	50

Phụ lục M: Nhóm biển phụ

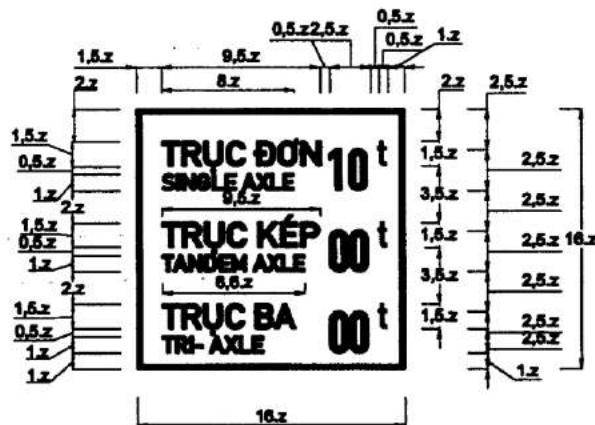
Biển số S.505a: Loại xe



Biển số S.505b: Loại xe hạn chế qua cầu



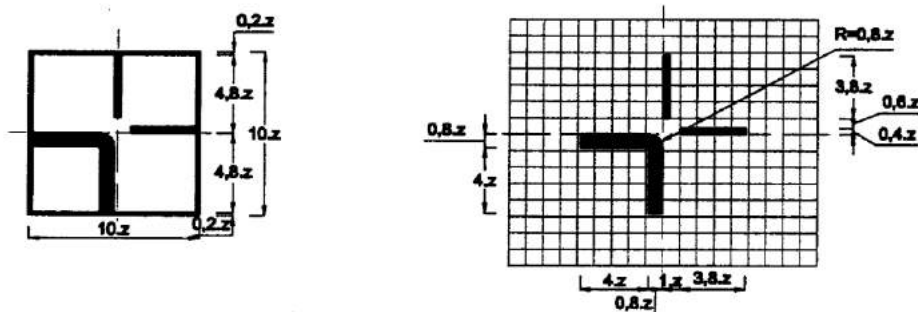
Biển số S.505c: Tải trọng trục hạn chế qua cầu



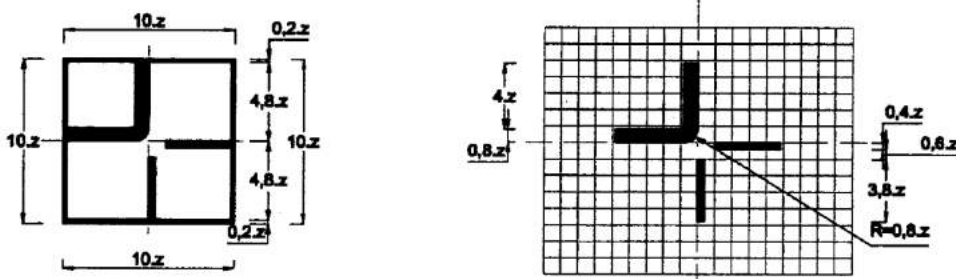
Loại đường	Đường đôi ngoài đô thị	Đường thông thường	Đường đô thị
z(mm)	90	62,5	50

Phụ lục M: Nhóm biển phụ

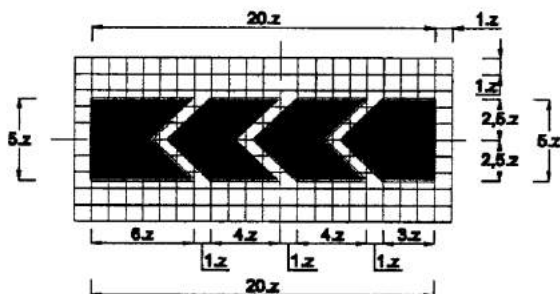
Biển số S.506a: Hướng đường ưu tiên



Biển số S.506b: Hướng đường ưu tiên



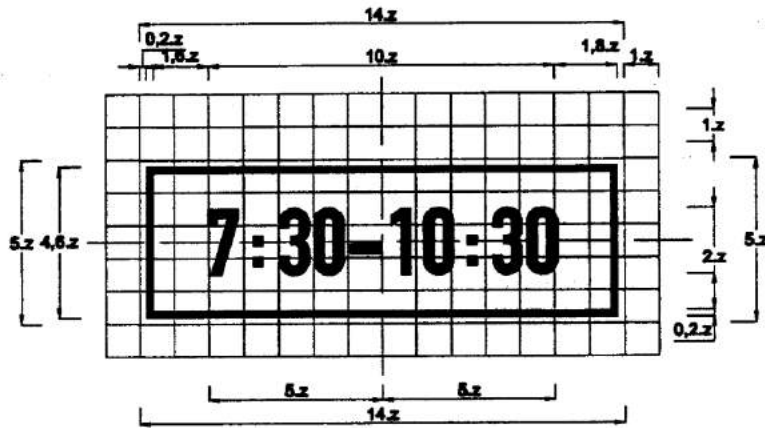
Biển số S.507: Hướng rẽ



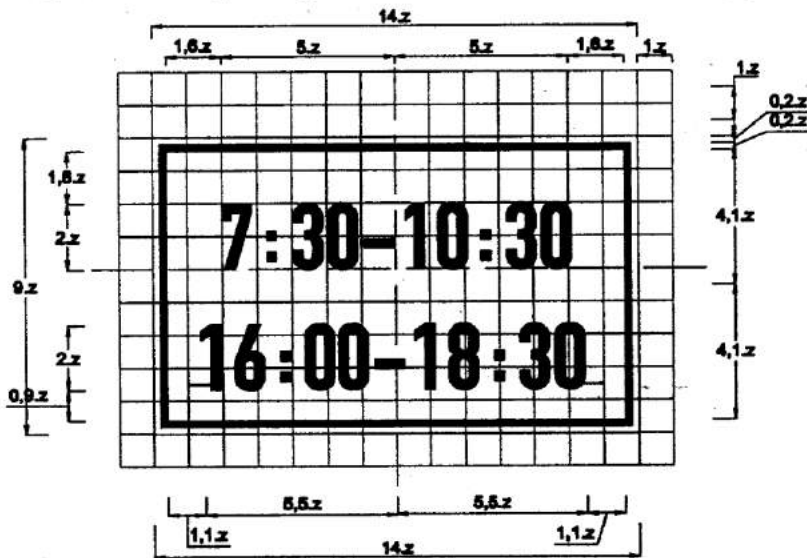
Loại đường	Đường đôi ngoài đô thị	Đường thông thường	Đường đô thị
z(mm)	90	62,5	50

Phụ lục M: Nhóm biển phụ

Biển số S.508a: Biểu thị thời gian



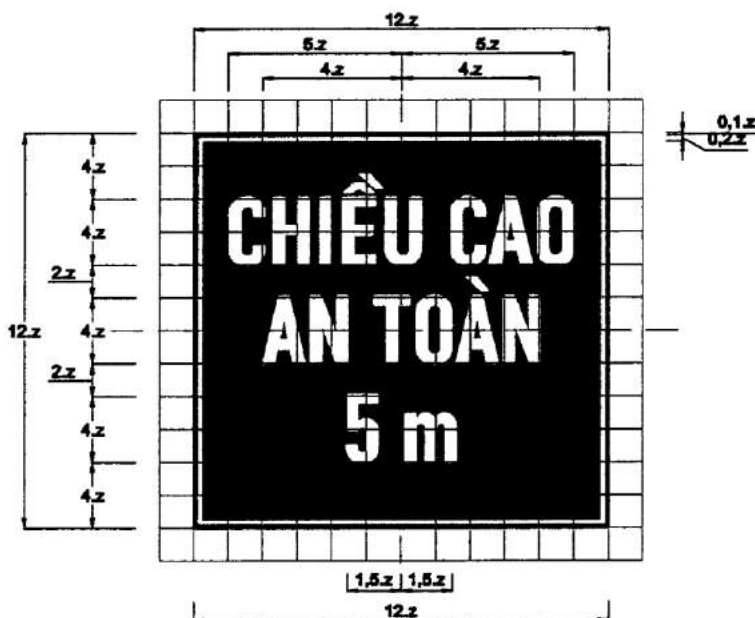
Biển số S.508b: Biểu thị thời gian



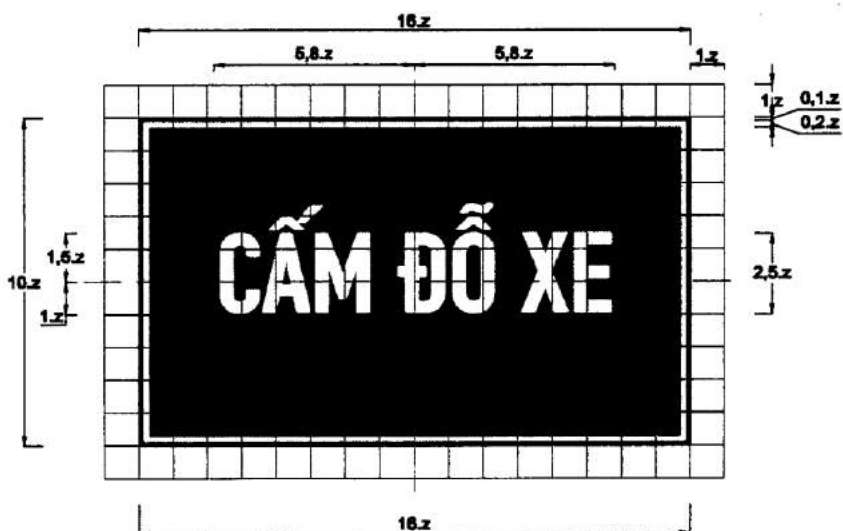
Loại đường	Đường đôi ngoài đô thị	Đường thông thường	Đường đô thị
$z(\text{mm})$	90	62,5	50

Phụ lục M: Nhóm biển phụ

Biển số S.509a: Thuyết minh biển chính

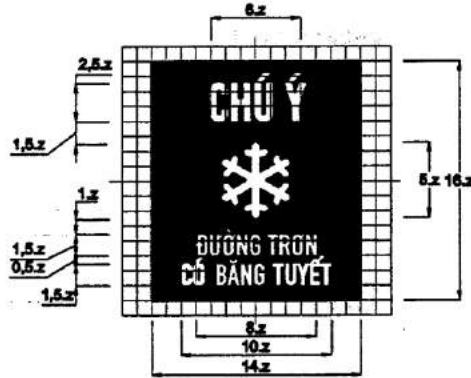


Biển số S.509b: Thuyết minh biển chính

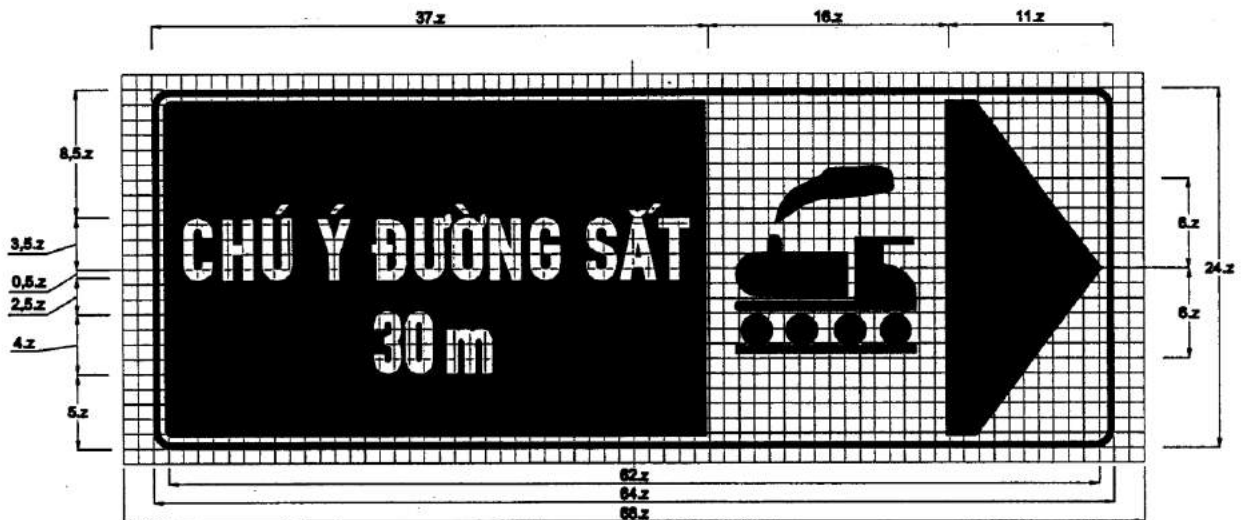


Loại đường	Đường đôi ngoài đô thị	Đường thông thường	Đường đô thị
z(mm)	90	62,5	50

Biển số S.510a: Chú ý đường trơn có băng tuyết



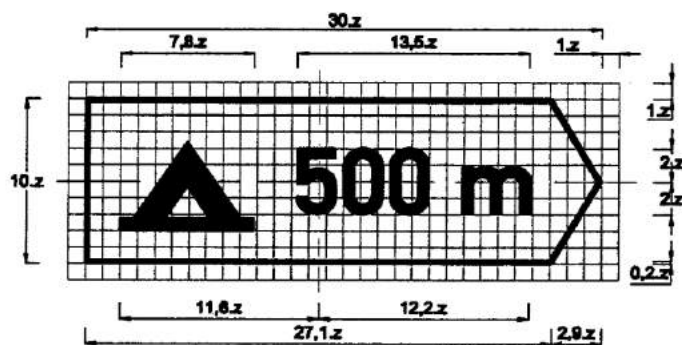
Biển số S.510b: Chú ý đường sắt



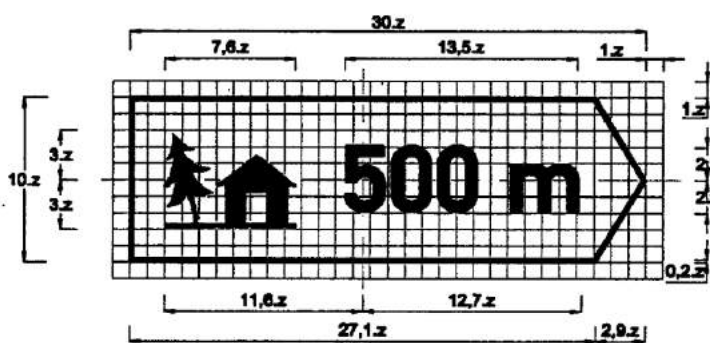
Loại đường	Đường đôi ngoài đô thị	Đường thông thường	Đường đô thị
$z(\text{mm})$	90	62,5	50

Phụ lục M: Nhóm biển phụ

Biển số S.G,7: Biển chỉ dẫn tới địa điểm cắm trại, tới nhà trọ



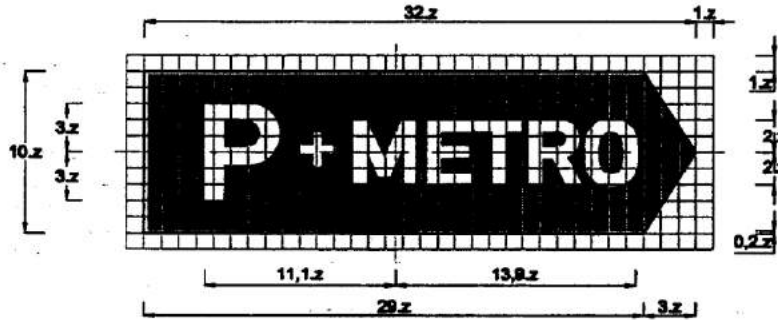
Biển số S.G,8: Biển chỉ dẫn tới địa điểm cắm trại, tới nhà trọ



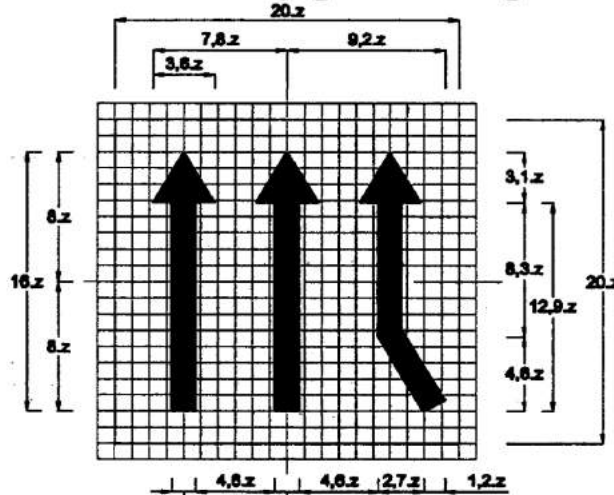
Loại đường	Đường đôi ngoài đô thị	Đường thông thường	Đường đô thị
z(mm)	90	62,5	50

Phụ lục M: Nhóm biển phụ

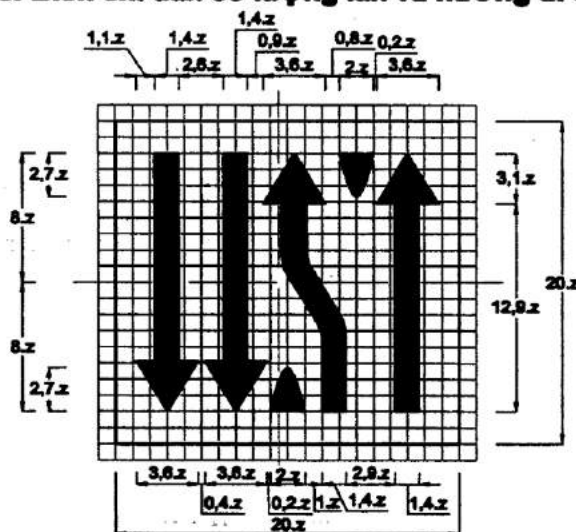
Biển số S.G,9b: Chỉ dẫn tới điểm đỗ xe dành cho lái xe muốn sử dụng phương tiện công cộng



Biển số S.G,11a: Biển chỉ dẫn số lượng làn và hướng đi cho từng làn



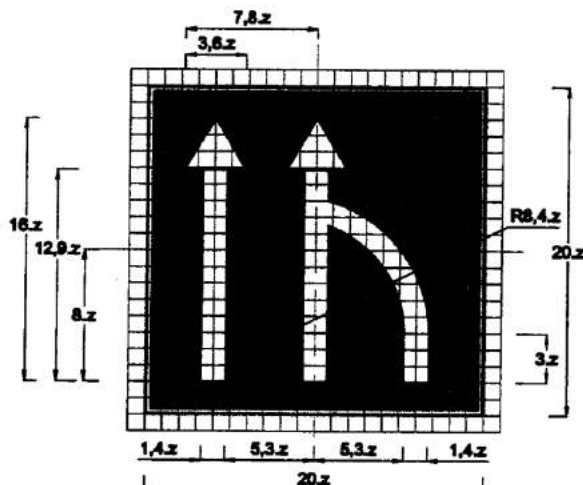
Biển số S.G,11c: Biển chỉ dẫn số lượng làn và hướng đi cho từng làn



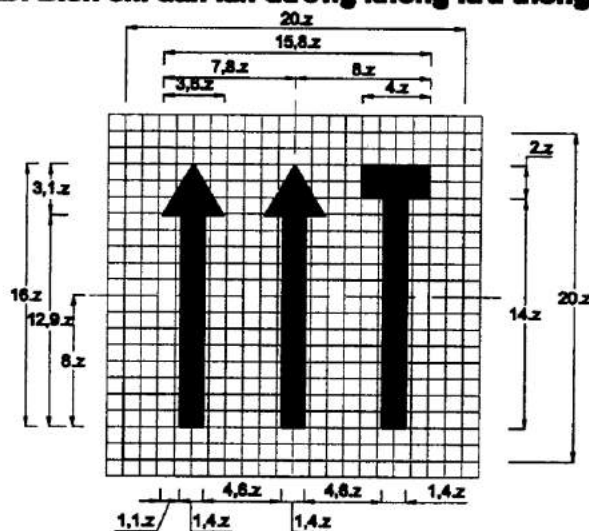
Loại đường	Đường đôi ngoài đô thị	Đường thông thường	Đường đô thị
z(mm)	90	62,5	50

Phụ lục M: Nhóm biển phụ

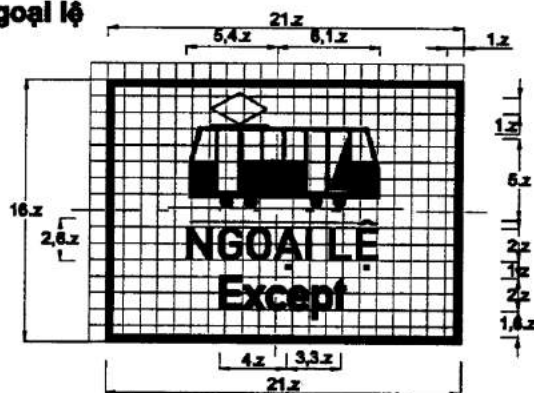
Biển số S.G,12a: Biển chỉ dẫn làn đường không lưu thông



Biển số S.G,12b: Biển chỉ dẫn làn đường không lưu thông



Biển số S.H,6: Ngoại lệ




Loại đường	Đường đôi ngoài đô thị	Đường thông thường	Đường đô thị
z(mm)	90	62,5	50

Phụ Lục N

MÃ HIỆU ĐƯỜNG CAO TỐC

Mã đường cao tốc	Tên đường cao tốc	Ghi chú
CT.01	Đường cao tốc Bắc - Nam phía Đông Hà Nội - Cần Thơ	Điểm đầu: tại nút giao Pháp Vân Điểm cuối: TP. Cần Thơ Tuyến đi qua các vị trí: Pháp Vân - Cầu Giẽ - Ninh Bình - Nghi Sơn (Thanh Hoá) - Vũng Áng (Hà Tĩnh) - Bùng (Quảng Bình) - Cam Lộ (Quảng Trị) - La Sơn (Thừa Thiên Huế) - Tuý Loan (Đà Nẵng) - Quảng Ngãi - An Nhơn (Bình Định) - Nha Trang - Phan Thiết (Bình Thuận) - Dầu Giây (Đồng Nai) - Long Thành (Đồng Nai) - Bến Lức (Long An) - Trung Lương (Tiền Giang) - Mỹ Thuận (Vĩnh Long) - Cần Thơ
CT.02	Đường cao tốc Bắc - Nam phía Tây - Đoạn Đuan Hùng - Khe Cò - Đoạn Ngọc Hội - Rạch Giá	* Đoạn Đuan Hùng - Khe Cò Điểm đầu: Đuan Hùng (Phú Thọ) Điểm cuối: Khe Cò (Hà Tĩnh) Tuyến đi qua các vị trí: Đuan Hùng (Phú Thọ) - Chợ Bến (Hoà Bình) - Thạch Quảng (Thanh Hóa) - Tân Kỳ (Nghệ An) - Khe Cò (Hà Tĩnh) * Đoạn Ngọc Hội - Rạch Giá Ngọc Hội (Kon Tum) - Gia Lai - Đăk Lăk - Đăk Nông - Bình Phước - Chơn Thành (Đồng Nai) - Đức Hoà (Long An) - Mỹ An (Đồng Tháp) - Rạch Sỏi (Kiên Giang)
CT.03	Đường cao tốc Lạng Sơn - Bắc Giang - Bắc Ninh - Hà Nội	Điểm đầu: Cửa khẩu hữu nghị (Lạng Sơn) Điểm cuối: Nam cầu Phù Đổng (Hà Nội)
CT.04	Đường cao tốc Hà Nội - Hải Phòng	Điểm đầu: Hà Nội Điểm cuối: Hải Phòng
CT.05	Đường cao tốc Hà Nội - Việt Trì - Lào Cai	Điểm đầu: Hà Nội Điểm cuối: Lào Cai
CT.06	Đường cao tốc Nội Bài - Hạ Long - Móng Cái	Điểm đầu: Nội Bài Điểm cuối: Móng Cái

Mã đường cao tốc	Tên đường cao tốc	Ghi chú
CT.07	Đường cao tốc Hà Nội - Thái Nguyên - Chợ Mới	Điểm đầu: Hà Nội Điểm cuối: Chợ Mới (Bắc Kạn)
CT.08	Đường cao tốc Láng - Hoà Lạc - Hoà Bình	Điểm đầu: Láng (Hà Nội) Điểm cuối: Hoà Bình
CT.09	Đường cao tốc Ninh Bình - Hải Phòng - Quảng Ninh	Điểm đầu: Ninh Bình Điểm cuối: Quảng Ninh
CT.10	Đường cao tốc Hồng Lĩnh - Hương Sơn	Điểm đầu: Hồng Lĩnh (Hà Tĩnh) Điểm cuối: Hương Sơn (Hà Tĩnh)
CT.11	Đường cao tốc Cam Lộ - Lao Bảo	Điểm đầu: Cam Lộ (Quảng Trị) Điểm cuối: Lao Bảo (Quảng Trị)
CT.12	Đường cao tốc Quy Nhơn - Pleiku	Điểm đầu: Quy Nhơn (Bình Định) Điểm cuối: Pleiku (Gia Lai)
CT.13	Đường cao tốc Biên Hoà - Vũng Tàu	Điểm đầu: Biên Hoà (Đồng Nai) Điểm cuối: Vũng Tàu
CT.14	Đường cao tốc Dầu Giây - Đà Lạt	Điểm đầu: Dầu Giây (Đồng Nai) Điểm cuối: Đà Lạt (Lâm Đồng)
CT.15	Đường cao tốc TP. Hồ Chí Minh - Thủ Dầu Một - Chơn Thành	Điểm đầu: TP. Hồ Chí Minh Điểm cuối: Nhơn Thành (Bình Phước)
CT.16	Đường cao tốc TP. Hồ Chí Minh - Mộc Bài	Điểm đầu: TP. Hồ Chí Minh Điểm cuối: Mộc Bài (Tây Ninh)
CT.17	Đường cao tốc Châu Đốc - Cần Thơ - Sóc Trăng	Điểm đầu: Châu Đốc (An Giang) Điểm cuối: Sóc Trăng
CT.18	Đường cao tốc Hà Tiên - Rạch Giá - Bạc Liêu	Điểm đầu: Hà Tiên (Kiên Giang) Điểm cuối: Bạc Liêu
CT.19	Đường cao tốc Cần Thơ - Cà Mau	Điểm đầu: Cần Thơ Điểm cuối: Cà Mau
CT.20	Đường cao tốc vành đai 3 TP. Hà Nội	Trên địa phận thành phố Hà Nội
CT.21	Đường cao tốc vành đai 4 TP. Hà Nội	Trên địa phận thành phố Hà Nội

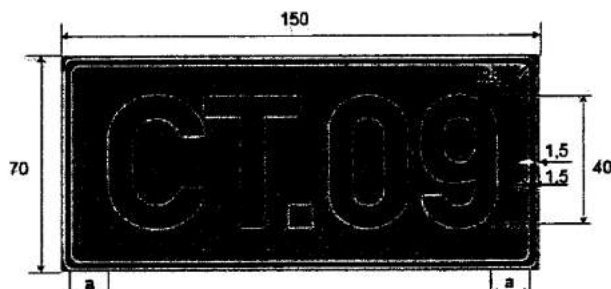
Mã đường cao tốc	Tên đường cao tốc	Ghi chú
	Đường cao tốc vành đai 3 TP. Hồ Chí Minh	Trên địa phận thành phố Hồ Chí Minh

Ghi chú: Mã hiệu đường cao tốc chưa có trong Quy hoạch phát triển mạng đường bộ cao tốc Việt Nam đến năm 2020 và định hướng đến năm 2030 đã được phê duyệt, sẽ được Bộ Giao thông vận tải cập nhật, bổ sung trong quá trình điều chỉnh quy hoạch và công bố.

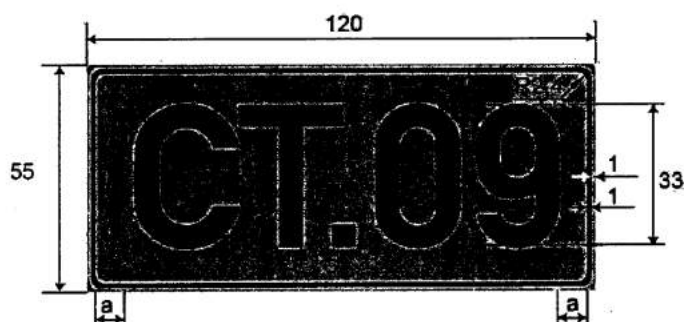
Phụ lục O
KÍCH THƯỚC MÃ HIỆU ĐƯỜNG BỘ

a) Kích thước mã hiệu đường cao tốc

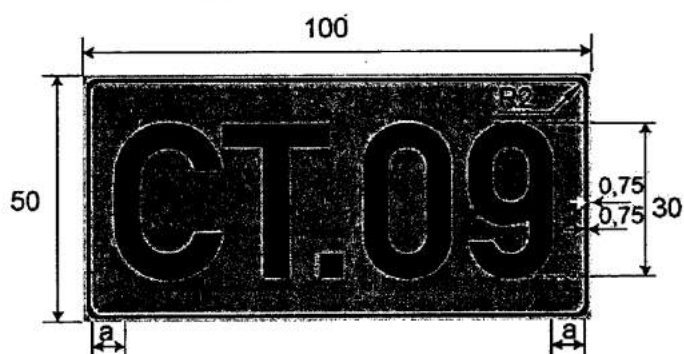
+ Kích thước cỡ chữ 40 cm:



+ Kích thước cỡ chữ 33 cm:



+ Kích thước cỡ chữ 30 cm:



Ghi chú: a là khoảng cách căn giữa.

Thông số kỹ thuật yêu cầu

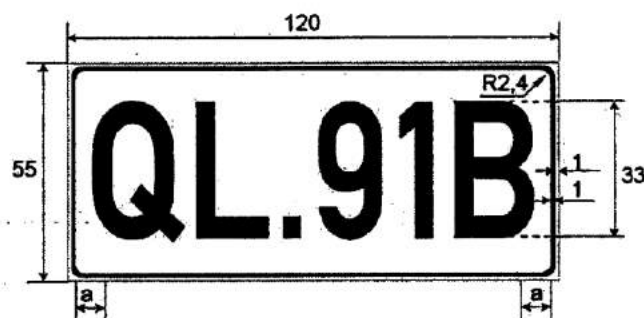
Hạng mục	Màu sắc	Vật liệu	Kiểu chữ	Ghi chú
Chữ/Số/Khung	Đen	Màng phản quang loại VIII, IX, X cấu trúc kim cương	gt2	
Nền	Vàng huỳnh quang			

b) Kích thước mã hiệu quốc lộ

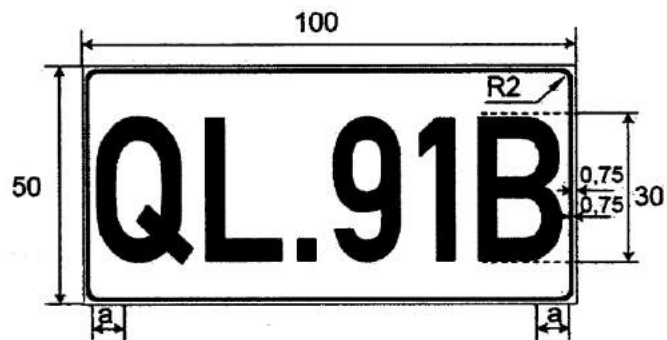
+ Kích thước cỡ chữ 40 cm:



+ Kích thước cỡ chữ 33 cm:



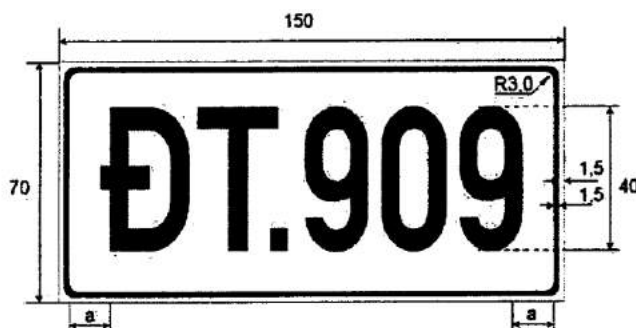
+ Kích thước cỡ chữ 30 cm:

*Ghi chú:* a là khoảng cách căn giữa.**Thông số kỹ thuật yêu cầu**

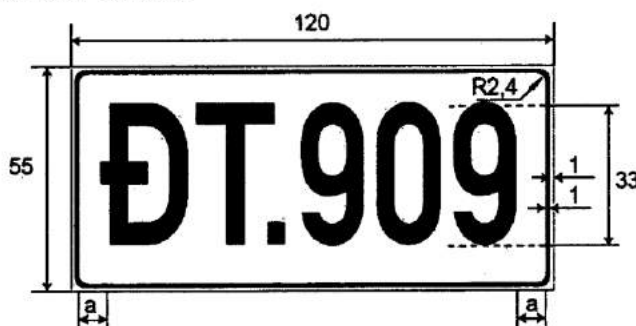
Hạng mục	Màu sắc	Vật liệu	Kiểu chữ	Ghi chú
Chữ/Số/Khung	Đen	Màng phản quang loại VIII, IX, X cấu trúc kim cương	gt2	
Nền	Trắng			

c) Kích thước ký hiệu đường tỉnh:

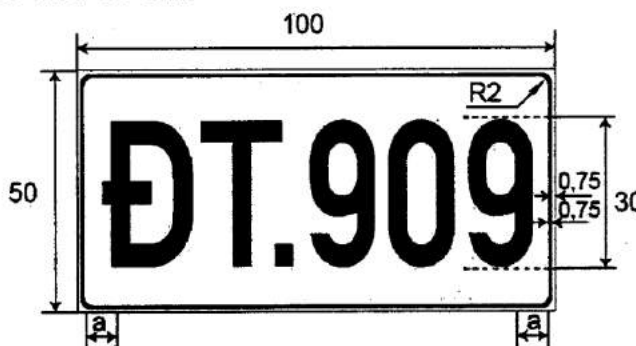
+ Kích thước cỡ chữ 40 cm:



+ Kích thước cỡ chữ 33 cm:



+ Kích thước cỡ chữ 30 cm:



Ghi chú: a là khoảng cách căn giữa.

Thông số kỹ thuật yêu cầu

Hạng mục	Màu sắc	Vật liệu	Kiểu chữ	Ghi chú
Chữ/Số/Khung	Đen	Màng phản quang loại VIII, IX, X cấu trúc kim cương	gt2	
Nền	Trắng			

d) Kích thước mã hiệu đường huyện:

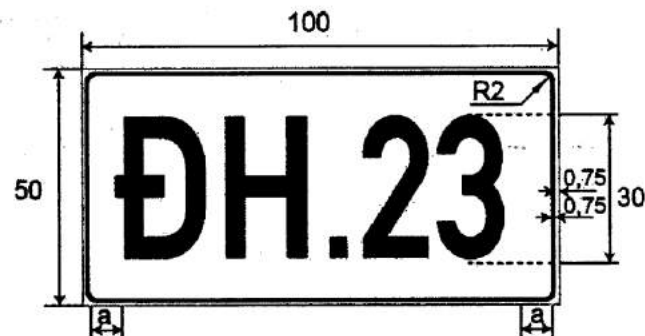
+ Kích thước cỡ chữ 40 cm:



+ Kích thước cỡ chữ 33 cm:



+ Kích thước cỡ chữ 30 cm:

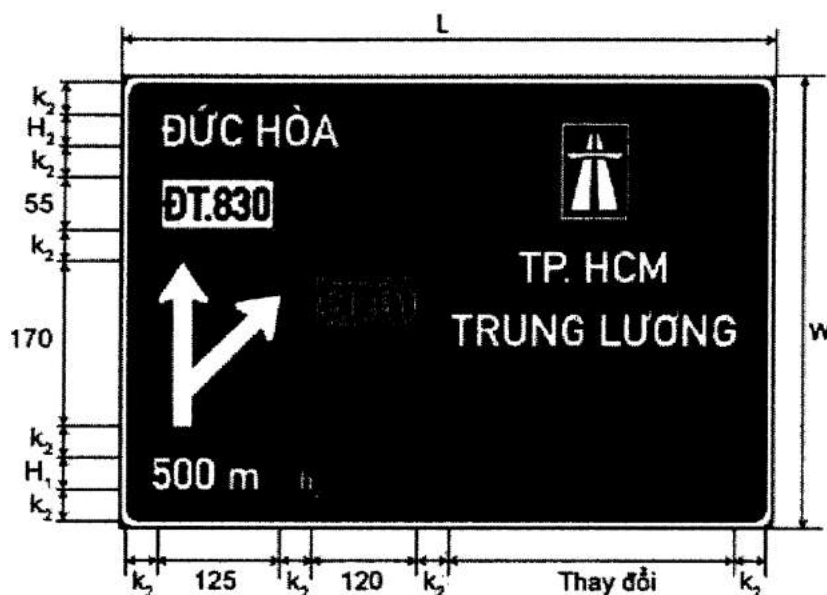
*Ghi chú:* a là khoảng cách căn giữa.**Thông số kỹ thuật yêu cầu**

Hạng mục	Màu sắc	Vật liệu	Kiểu chữ	Ghi chú
Chữ/Số/Khung	Đen	Màng phản quang loại VIII, IX, X cấu trúc kim cương	gt2	
Nền	Trắng			

Phụ Lục P
CHI TIẾT CÁC THÔNG SỐ THIẾT KẾ BIỂN CHỈ DẪN TRÊN ĐƯỜNG CAO TỐC

P.1 Biển chỉ dẫn sơ đồ và khoảng cách đến nút giao với nhánh nối vào đường cao tốc

a) Biển số IE.450a:



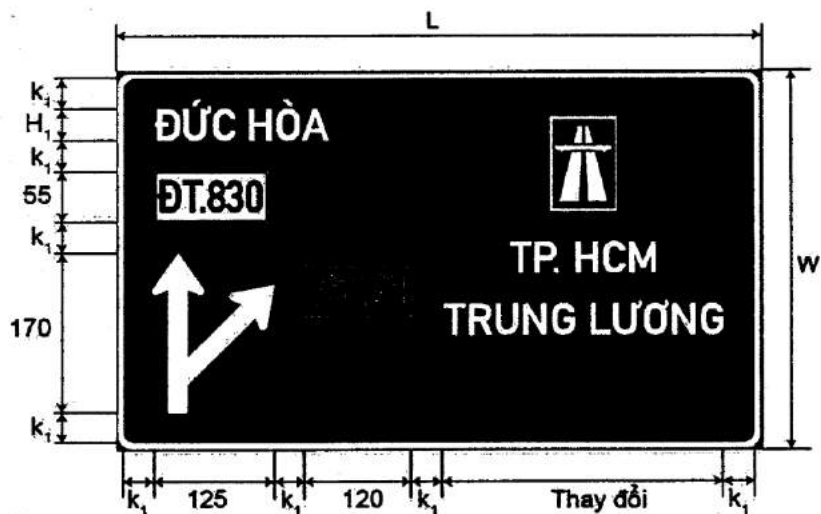
Ghi chú: $k_2 = H_2$; L là chiều rộng biển; W là chiều cao biển.

Thông số kỹ thuật yêu cầu

Đơn vị: cm

Hạng mục	Màu sắc	Vật liệu	Kiểu chữ & Kích thước	Ghi chú	
Chữ/Số/Khung	Trắng	Màng phản quang loại VIII, IX, X cấu trúc kim cương	gt2 $H_1=40$ $k_2=H_2=33$ $h_2=25$		
Nền	Xanh lam				
Biểu tượng đường cao tốc	Trắng, xanh lá cây			100 x 70	
Ký hiệu đường cao tốc	Nền vàng huỳnh quang, chữ số đen			55 x 120	
Ký hiệu đường tỉnh	Nền trắng, chữ số đen			55 x 120	

b) Biển số IE.450b:



Ghi chú: $k_1 = H_1$; L là chiều rộng biển; W là chiều cao biển.

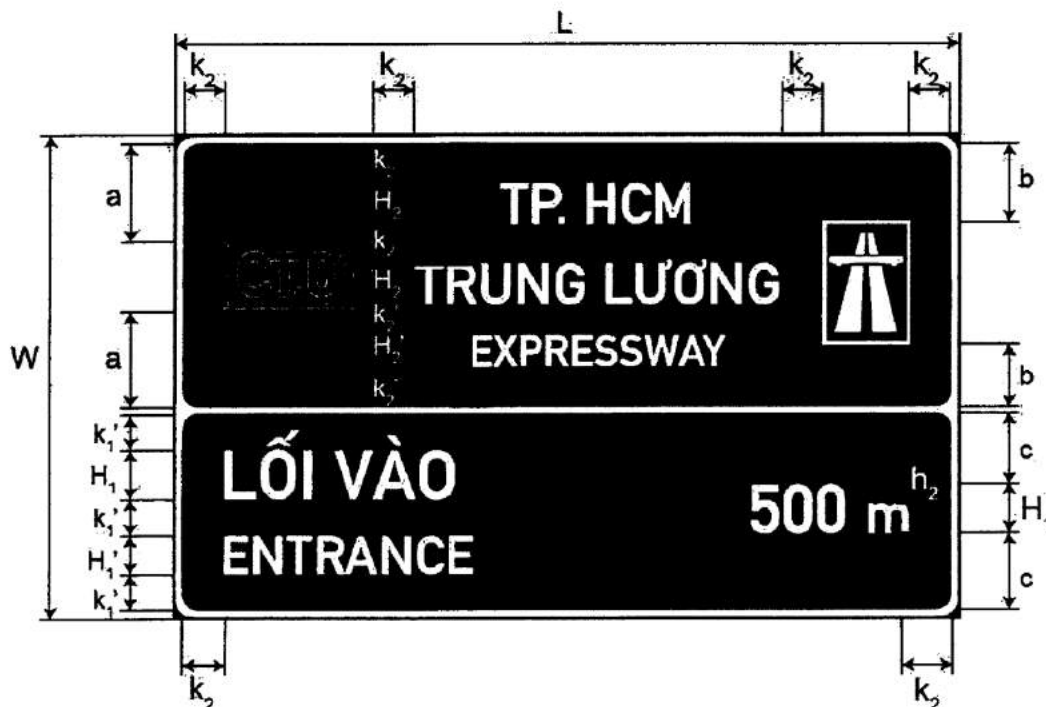
Thông số kỹ thuật yêu cầu

Đơn vị: cm

Hạng mục	Màu sắc	Vật liệu	Kiểu chữ & Kích thước	Ghi chú
Chữ/Số/Khung	Trắng	Màng phản quang loại VIII, IX, X cấu trúc kim cương	gt2 $k_1=H_1=33$	
Nền	Xanh lam			
Biểu tượng đường cao tốc	Trắng, xanh lá cây		100 x 70	
Mã hiệu đường cao tốc	Nền vàng huỳnh quang, chữ số đen		55 x 120	
Mã hiệu đường tỉnh	Nền trắng, chữ số đen		55 x 120	

P.2 Biển chỉ dẫn lối vào đường cao tốc

a) Biển số IE.451a:



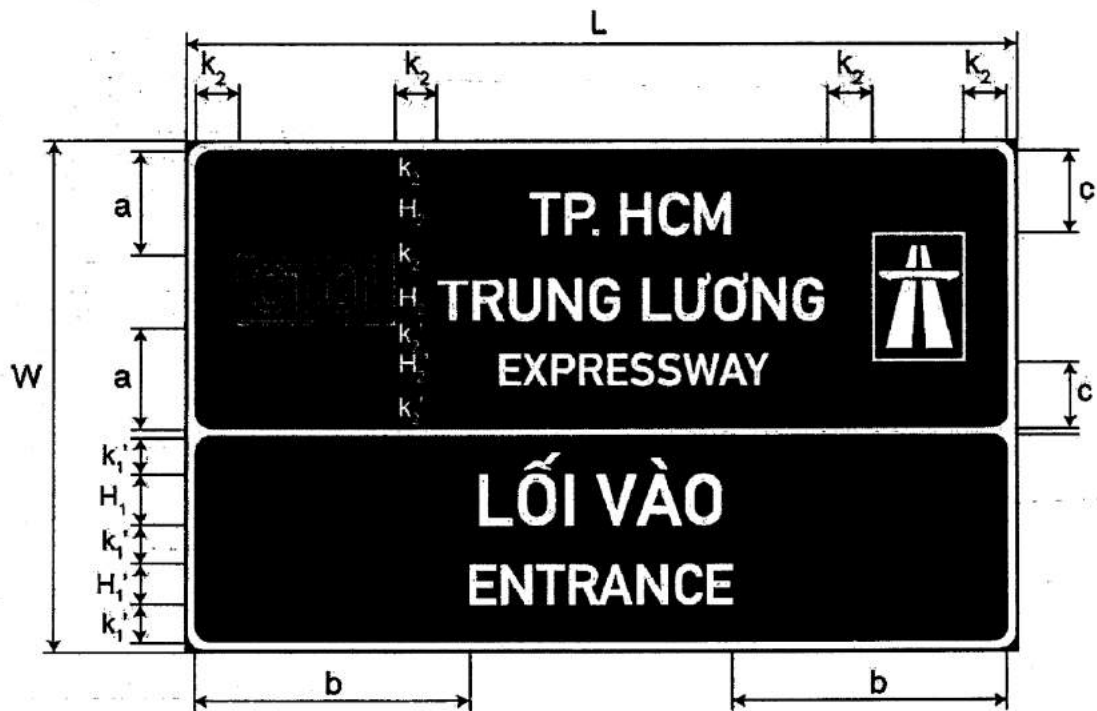
Ghi chú: a, b, c là khoảng cách căn giữa; $k_1' = H_1'$; $k_2 = H_2$; $k_2' = H_2'$; L là chiều rộng biển; W là chiều cao biển.

Thông số kỹ thuật yêu cầu

Đơn vị: cm

Hạng mục	Màu sắc	Vật liệu	Kiểu chữ & Kích thước	Ghi chú
Chữ/Số/Khung	Trắng	Màng phản quang loại VIII, IX, X cấu trúc kim cương	gt2 $H_1 = 40$ $k_1 = H_1' = 30$ $k_2 = H_2 = 33$ $k_2 = H_2' = 25$ $h_2 = 25$	
Nền	Xanh lam			
Biểu tượng đường cao tốc	Nền xanh lá cây, hình vẽ trắng		100 x 70	
Mã hiệu đường cao tốc	Nền vàng huỳnh quang, chữ số đen		55 x 120	

b) Biển số IE.451b:



Ghi chú: a, b, c là khoảng cách căn giữa; $k_1' = H_1'$; $k_2 = H_2$; $k_2' = H_2'$;
L là chiều rộng biển; W là chiều cao biển.

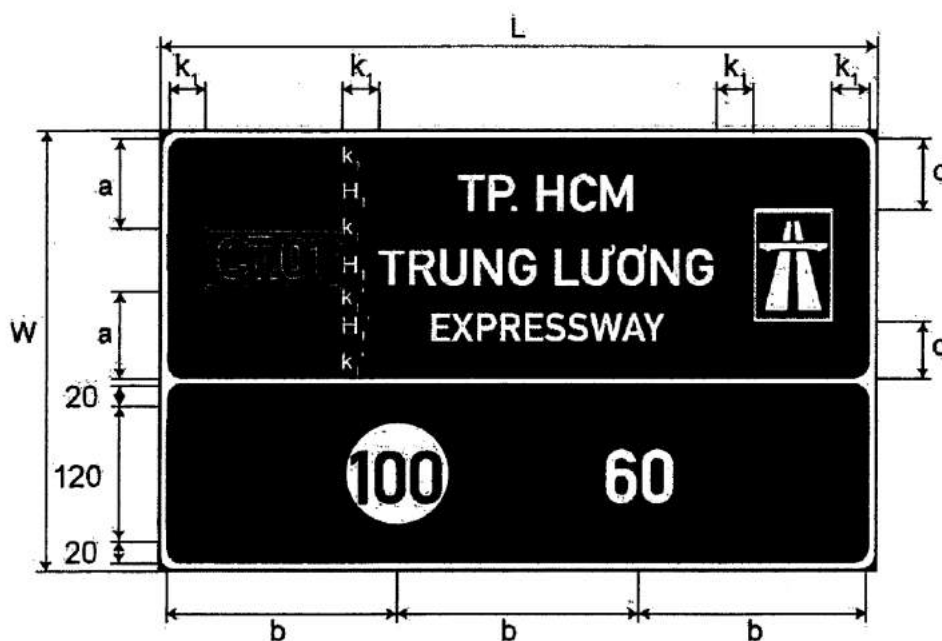
Thông số kỹ thuật yêu cầu

Đơn vị: cm

Hạng mục	Màu sắc	Vật liệu	Kiểu chữ & Kích thước	Ghi chú
Chữ/Số/Khung	Trắng	Màng phản quang loại VIII, IX, X cấu trúc kim cương	gt2 $H_1=40$ $k_1=H_1'=30$ $k_2=H_2=33$ $k_2=H_2'=25$	
Nền	Xanh lam			
Biểu tượng đường cao tốc	Nền xanh lá cây, hình vẽ trắng		100 x 70	
Mã hiệu đường cao tốc	Nền vàng huỳnh quang, chữ số đen		55 x 120	

P.3 Biển chỉ dẫn bắt đầu đường cao tốc

Biển số IE.452



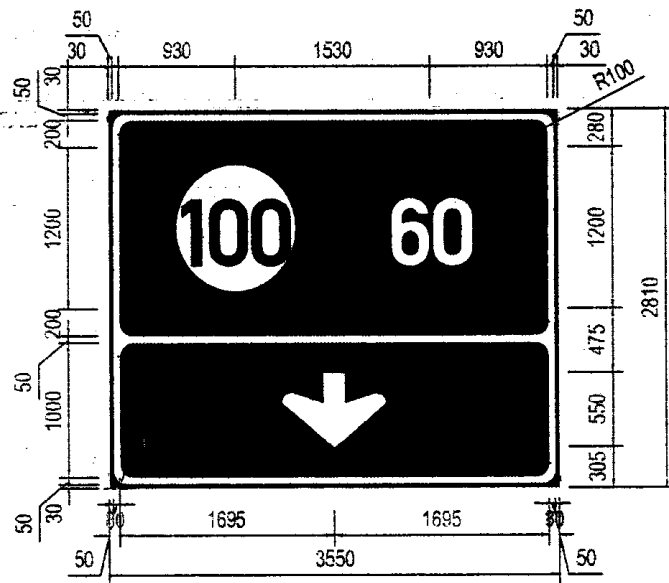
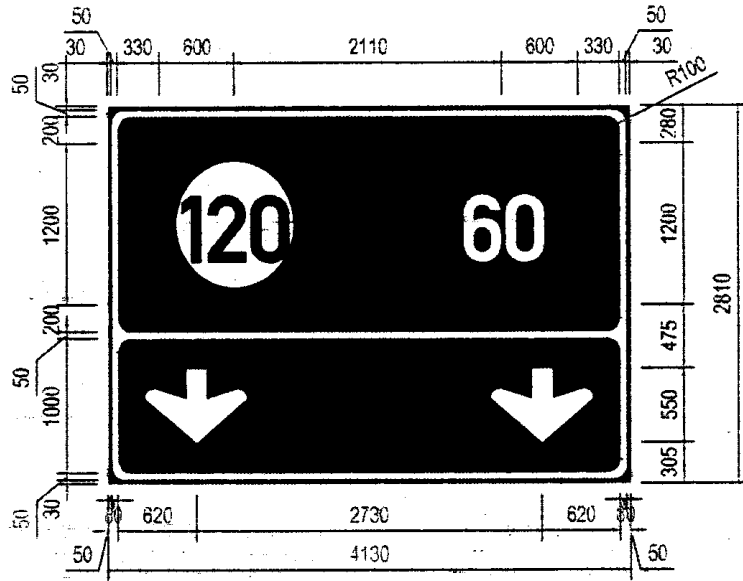
Ghi chú: a,b,c là khoảng cách căn giữa; $k_1 = H_1$; $k_1' = H_1'$;
L là chiều rộng biển; W là chiều cao biển.

Thông số kỹ thuật yêu cầu

Đơn vị: cm

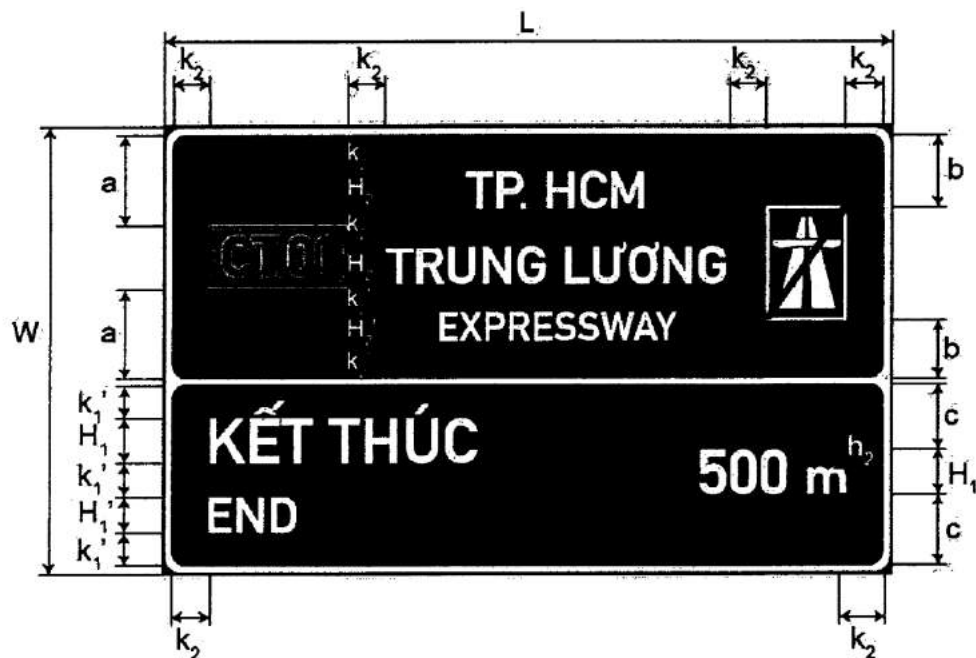
Hạng mục	Màu sắc	Vật liệu	Kiểu chữ & Kích thước	Ghi chú
Chữ/Số/Khung	Trắng	Màng phản quang loại VIII, IX, X cấu trúc kim cương	gt2 $k_1=H_1=33$ $k_1'=H_1'=25$	
Nền	Xanh lá cây			
Biểu tượng đường cao tốc	Nền xanh lá cây, hình vẽ trắng		100 x 70	
Mã hiệu đường cao tốc	Nền vàng huỳnh quang, chữ số đen		55 x 120	
Tốc độ tối đa	Nền trắng, viền đỏ, chữ số đen		Ø100	
Tốc độ tối thiểu	Nền xanh lam, chữ số trắng		Ø100	

Biển chỉ dẫn bắt đầu đường cao tốc phân làn đường có tốc độ khác nhau



P.4 Biển chỉ dẫn kết thúc đường cao tốc

a) Biển số IE.453a:



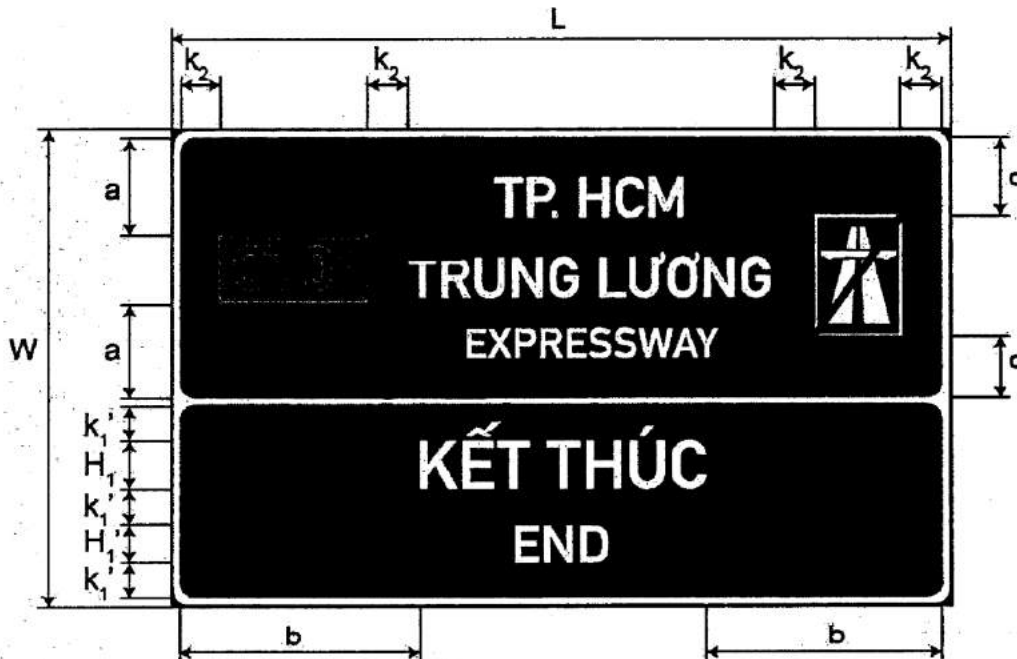
Ghi chú: a,b,c là khoảng cách căn giữa; $k_1 = H_1$; $k_2 = H_2$; $k_2' = H_2'$; L là chiều rộng biển; W là chiều cao biển.

Thông số kỹ thuật yêu cầu

Đơn vị: cm

Hạng mục	Màu sắc	Vật liệu	Kiểu chữ & Kích thước	Ghi chú
Chữ/Số/Khung	Trắng	Màng phản quang loại VIII, IX, X cấu trúc kim cương	gt2 $H_1=40$ $k_1=H_1'=30$ $k_2=H_2=33$ $k_2=H_2'=25$ $h_2=25$	
Nền	Xanh lá cây			
Biểu tượng kết thúc đường cao tốc	Nền xanh lá cây, hình vẽ trắng, vạch đỏ			100 x 70
Mã hiệu đường cao tốc	Nền vàng huỳnh quang, chữ số đen			55 x 120

b) Biển số IE.453b:



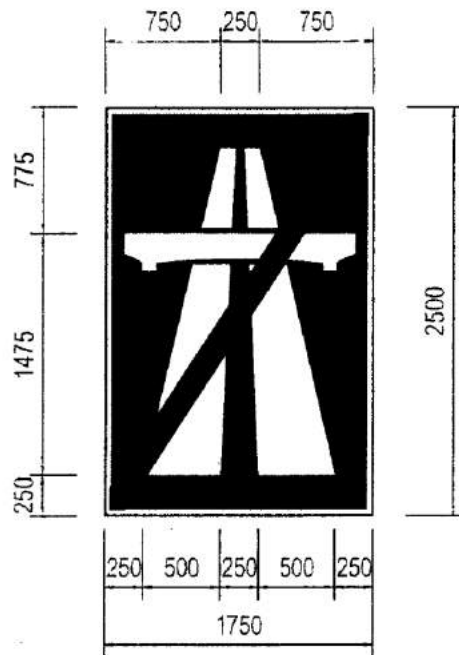
Ghi chú: a,b,c là khoảng cách căn giữa; $k_1' = H_1'$; $k_2 = H_2$; $k_2' = H_2'$;
L là chiều rộng biển; W là chiều cao biển.

Thông số kỹ thuật yêu cầu

Đơn vị: cm

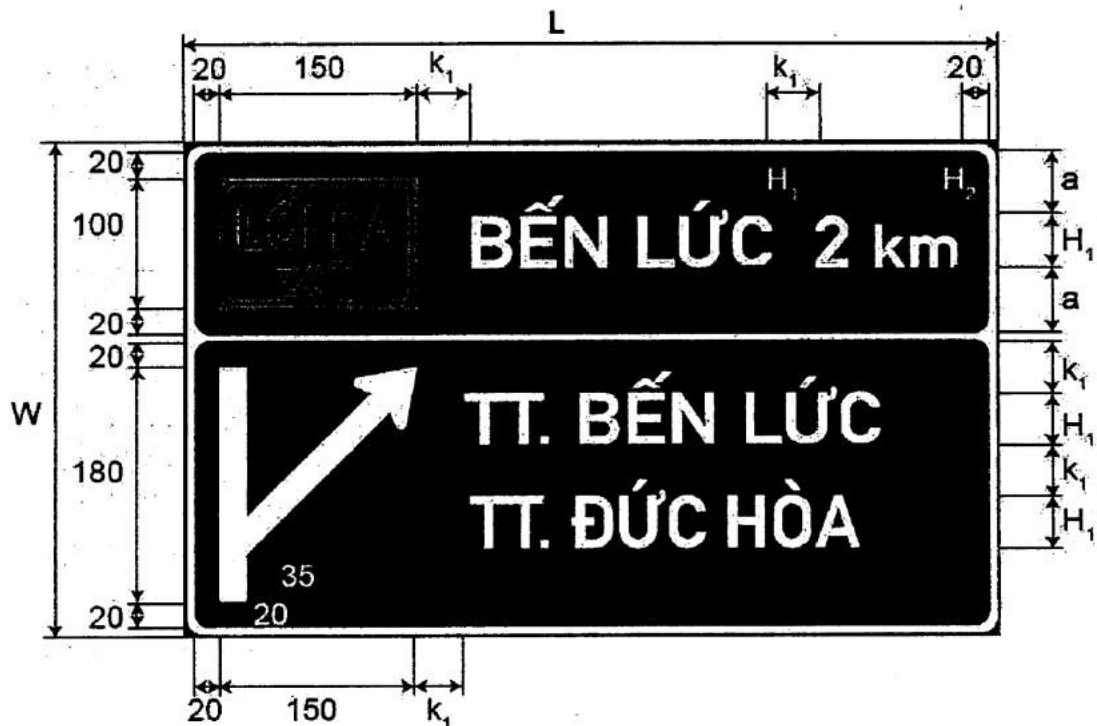
Hạng mục	Màu sắc	Vật liệu	Kiểu chữ Kích thước	Ghi chú	
Chữ/Số/Khung	Trắng	Màng phản quang loại VIII, IX, X cấu trúc kim cương	gt2 $H_1 = 40$ $k_1' = H_1' = 30$ $k_2 = H_2 = 33$ $k_2' = H_2' = 25$		
Nền	Xanh lá cây				
Biểu tượng kết thúc đường cao tốc	Nền xanh lá cây, hình vẽ trắng, vạch đỏ			100 x 70	
Mã đường cao tốc	Nền vàng huỳnh quang, chữ số đen			55 x 120	

c) Biển số IE.453c "Hết đường cao tốc"



P.5 Biển chỉ dẫn khoảng cách đến lối ra phía trước

Biển số IE.454:



Ghi chú: a là khoảng cách căn giữa; $k_1 = H_1$;

L là chiều rộng biển; W là chiều cao biển.

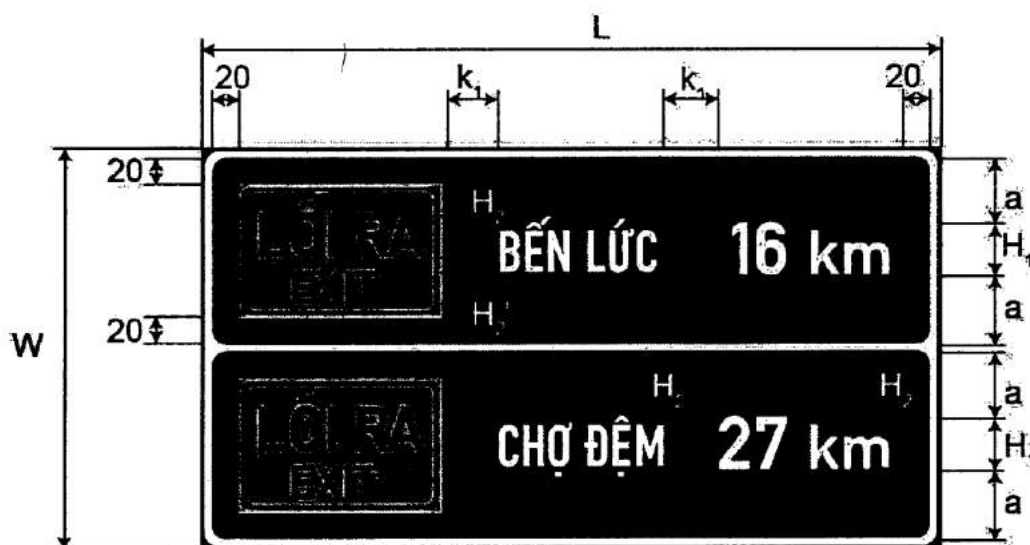
Thông số kỹ thuật yêu cầu

Đơn vị: cm

Hạng mục	Màu sắc	Vật liệu	Kiểu chữ & Kích thước	Ghi chú
Chữ/Số/Khung	Trắng	Màng phản quang loại VIII, IX, X cấu trúc kim cương	gt2 $k_1 = H_1 = 40$ $H_2 = 33$	
Nền	Xanh lá cây			
Biểu tượng lối ra	Nền vàng huỳnh quang, chữ đen		gt1 $H_1 = 33$ $H_1' = 25$	

P.6 Biển chỉ dẫn khoảng cách đến lối ra tiếp

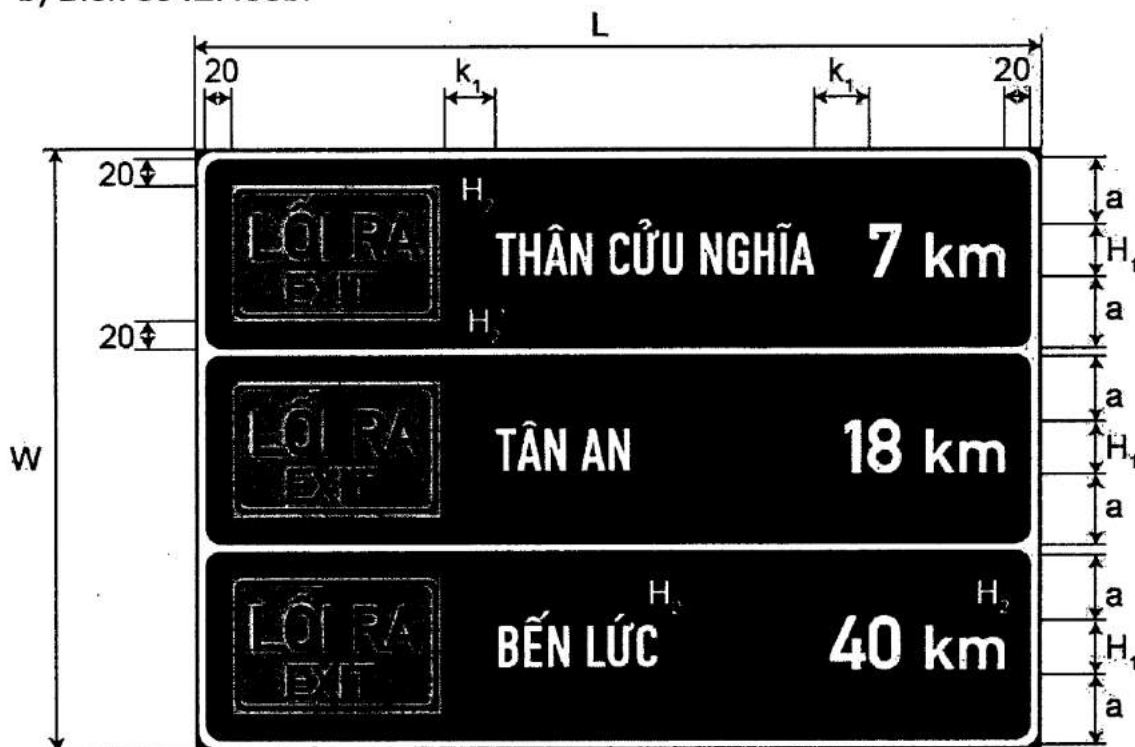
a) Biển số IE.455a:



Ghi chú: a là khoảng cách căn giữa; $k_1 = H_1$;

L là chiều rộng biển; W là chiều cao biển.

b) Biển số IE.455b:



Ghi chú: a là khoảng cách căn giữa; $k_1 = H_1$;

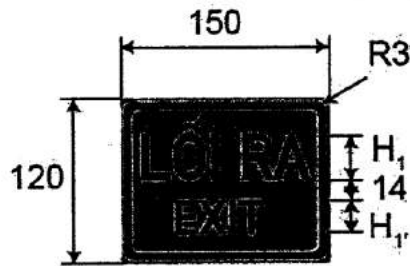
L là chiều rộng biển; W là chiều cao biển.

Thông số kỹ thuật yêu cầu

Đơn vị: cm

Hạng mục	Màu sắc	Vật liệu	Kiểu chữ & Kích thước	Ghi chú
Tên nút giao	Trắng	Màng phản quang loại VIII, IX, X cấu trúc kim cương	gt2 H ₂ =33	
Số km	Trắng		gt2 k ₁ =H ₁ =40 H ₂ =33	
Nền	Xanh lá cây			
Biểu tượng lõi ra	Nền vàng huỳnh quang, chữ đen		120 x 150 gt1 H ₂ =33 H ₂ '=25	

c) Biểu tượng lối ra



Thông số kỹ thuật yêu cầu

Đơn vị: cm

Hạng mục	Màu sắc	Vật liệu	Kiểu chữ & Kích thước	Ghi chú
Nội dung	Đen	Màng phản quang loại VIII, IX, X cấu trúc kim cương	gt1 $H_1=33$ $H_1'=25$	
Nền	Vàng huỳnh quang			

(Xem tiếp Công báo số 215 + 216)

VĂN BẢN QUY PHẠM PHÁP LUẬT

BỘ GIAO THÔNG VẬN TẢI

Thông tư số 54/2019/TT-BGTVT ngày 31 tháng 12 năm 2019
ban hành Quy chuẩn kỹ thuật quốc gia về báo hiệu đường bộ

(Tiếp theo Công báo số 213 + 214)

QCVN 41:2019/BGTVT

QUY CHUẨN KỸ THUẬT QUỐC GIA VỀ BÁO HIỆU ĐƯỜNG BỘ

National Technical Regulation on Traffic Signs and Signals

Phần 4: TỔ CHỨC THỰC HIỆN

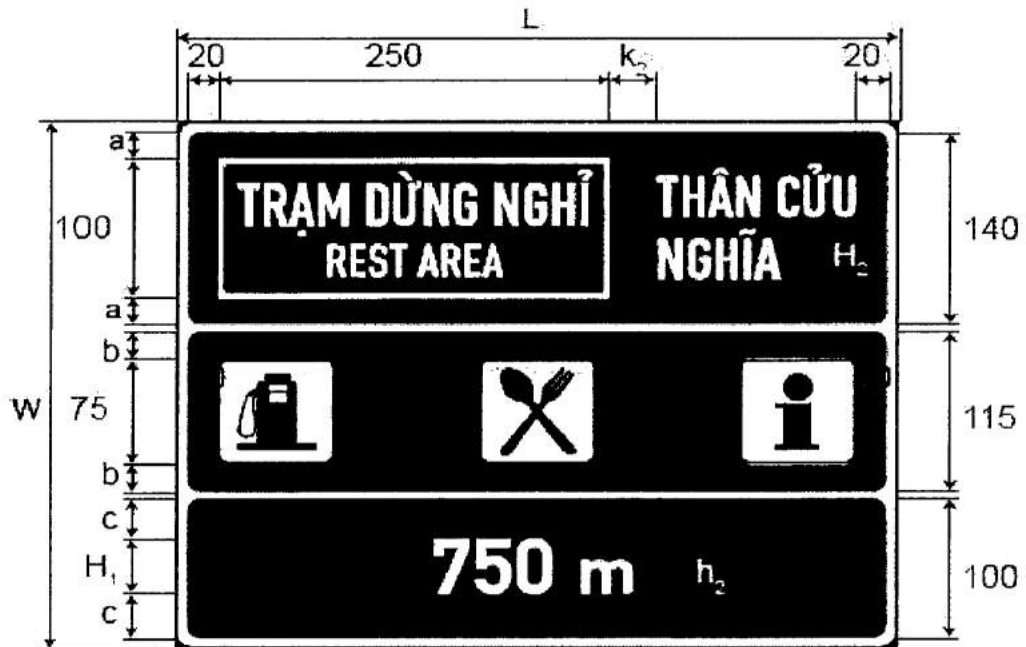
Phụ lục P

**CHI TIẾT CÁC THÔNG SỐ THIẾT KẾ BIỂN CHỈ DẪN
TRÊN ĐƯỜNG CAO TỐC**

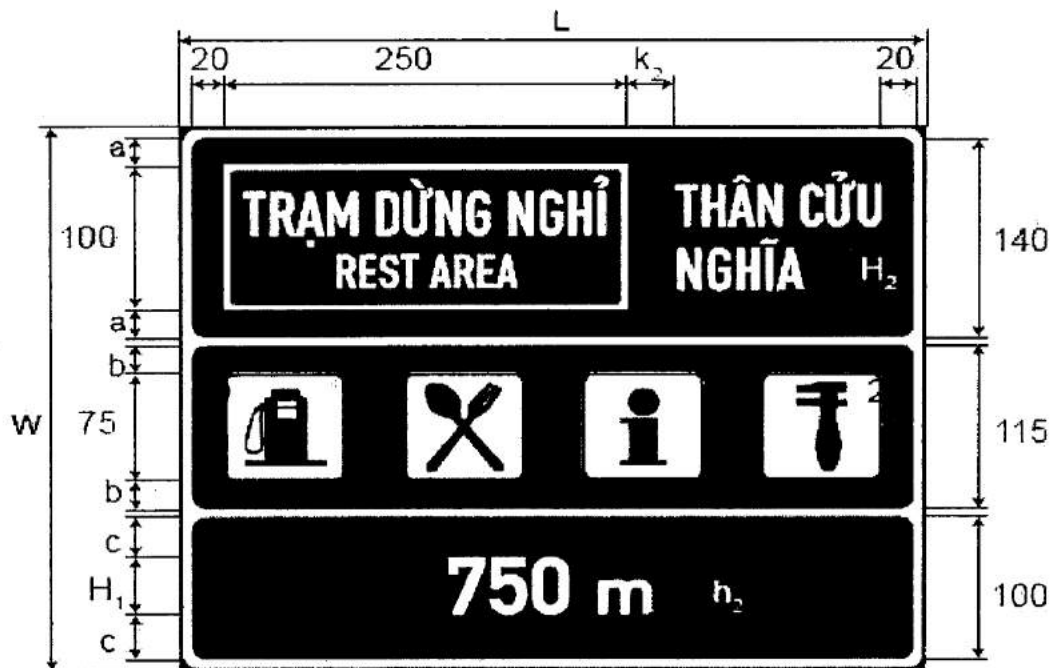
P.7 Biển chỉ dẫn trạm dừng nghỉ

a) Biển số IE.456a:

+ Biển có ba dịch vụ:



+ Biển có bốn dịch vụ:



Ghi chú: a, b, c, d, e là khoảng cách căn giữa, $k_2 = H_2$;

L là chiều rộng biển; W là chiều cao biển.

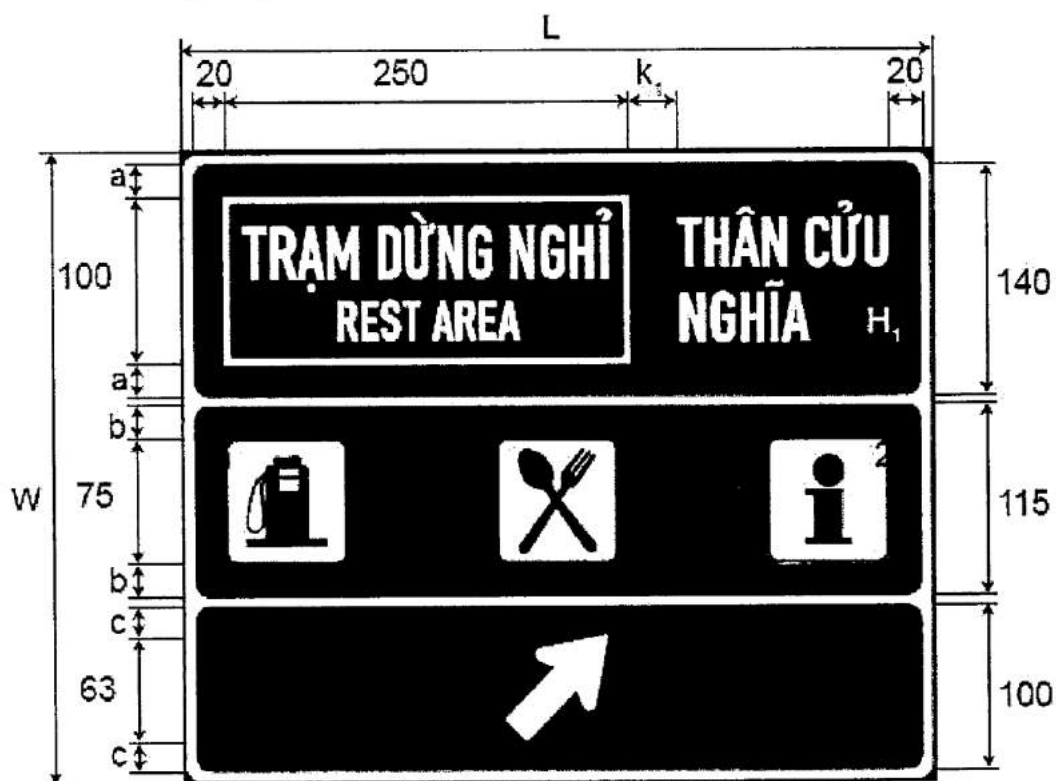
Thông số kỹ thuật yêu cầu

Đơn vị: cm

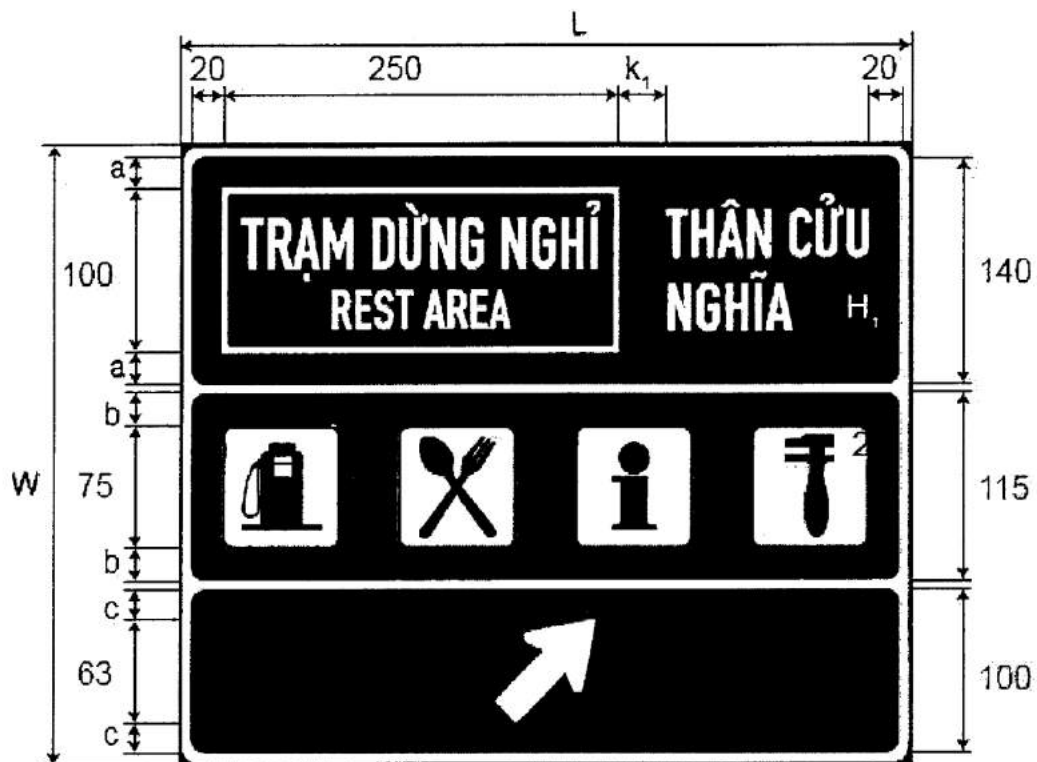
Hạng mục	Màu sắc	Vật liệu	Kiểu chữ & Kích thước	Ghi chú
Tên trạm dừng nghỉ	Trắng	Màng phản quang loại VIII, IX, X cấu trúc kim cương	gt2 $k_2=H_2=33$	
Số m	Trắng		gt2 $H_1=40$ $h_2=25$	
Nền	Xanh lá cây			
Biểu tượng dịch vụ công cộng	Nền trắng, hình vẽ đen		75 x 75	

b) Biển số IE.456b:

+ Biển có ba dịch vụ:



+ Biển có bốn dịch vụ:



Ghi chú: a, b, c, d, e là khoảng cách căn giữa; $k_1 = H_1$;
L là chiều rộng biển; W là chiều cao biển.

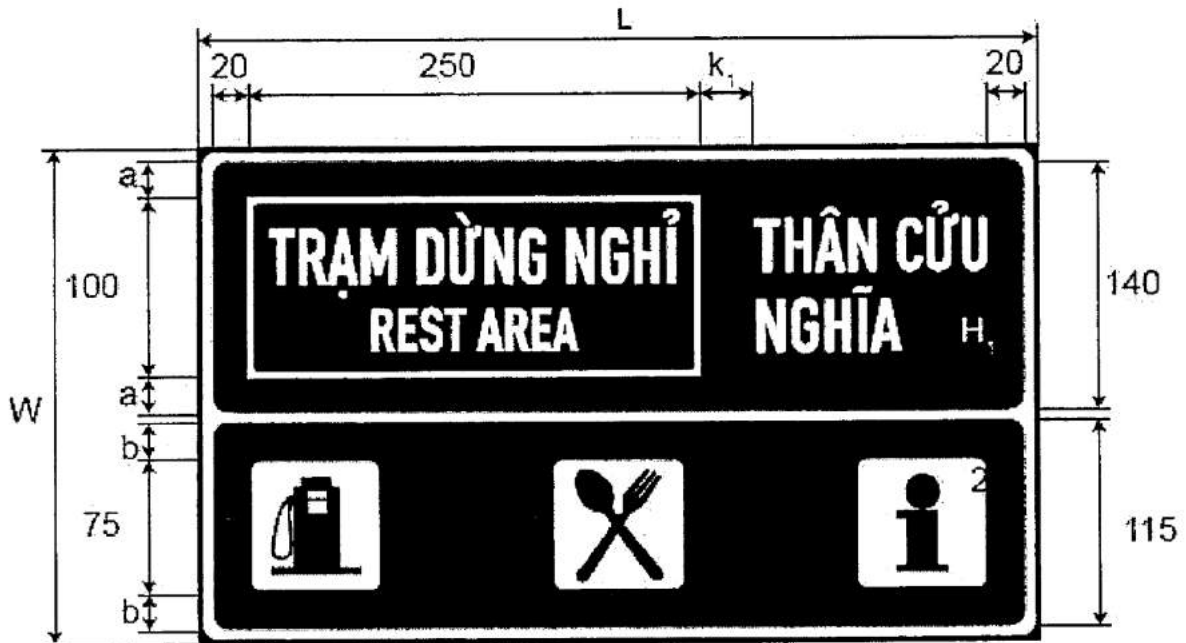
Thông số kỹ thuật yêu cầu

Đơn vị: cm

Hạng mục	Màu sắc	Vật liệu	Kiểu chữ & Kích thước	Ghi chú
Tên trạm dừng nghỉ	Trắng	Màng phản quang loại VIII, IX, X cấu trúc kim cương	gt2 $k_1 = H_1 = 33$	
Nền	Xanh lá cây			
Biểu tượng dịch vụ công cộng	Nền trắng, hình vẽ đen		75 x 75	

c) Biển số IE.456c:

+ Biển có ba dịch vụ:



+ Biển có bốn dịch vụ:



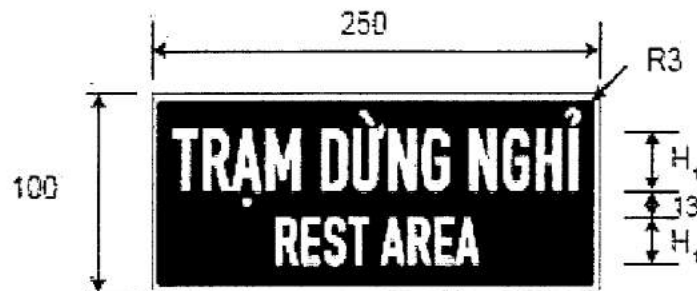
Ghi chú: a,b,c,d là khoảng cách căn giữa; $k_1=H_1$;
L là chiều rộng biển; W là chiều cao biển.

Thông số kỹ thuật yêu cầu

Đơn vị: cm

Hạng mục	Màu sắc	Vật liệu	Kiểu chữ & Kích thước	Ghi chú
Tên trạm dừng nghỉ	Trắng	Màng phản quang loại VIII, IX, X cấu trúc kim cương	gt2 $k_1=H_1=33$	
Nền	Xanh lá cây			
Biểu tượng dịch vụ công cộng	Nền trắng, hình vẽ đen		75 x 75	

d) Biểu tượng trạm dừng nghỉ:

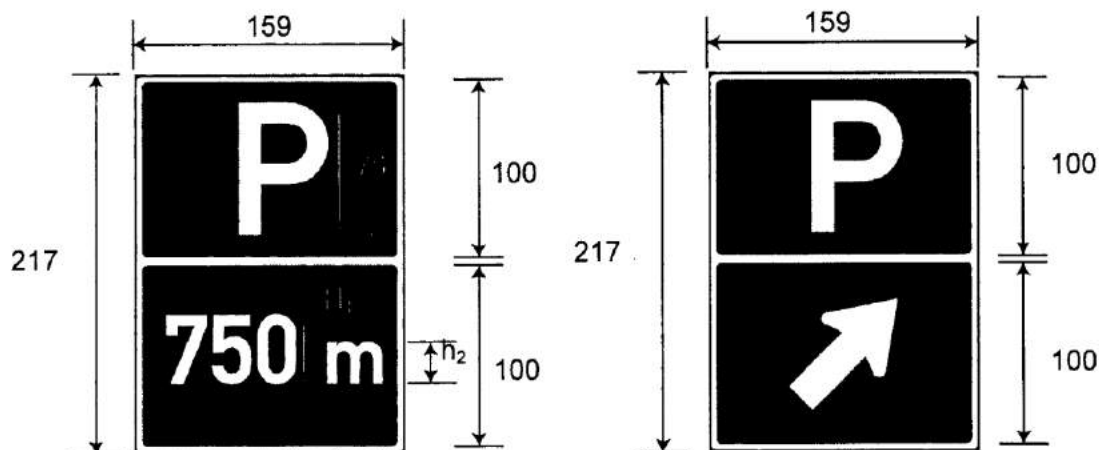


Thông số kỹ thuật yêu cầu

Đơn vị: cm

Hạng mục	Màu sắc	Vật liệu	Kiểu chữ & Kích thước	Ghi chú
Nội dung	Trắng	Màng phản quang loại VIII, IX, X cấu trúc kim cương	gt1 $H_1=33$ $H_1'=25$	
Nền	Xanh lam			

P.8 Biển chỉ dẫn nơi đỗ xe trong trạm dừng nghỉ



a) Biển số IE.457a

b) Biển số IE.457b

Thông số kỹ thuật yêu cầu

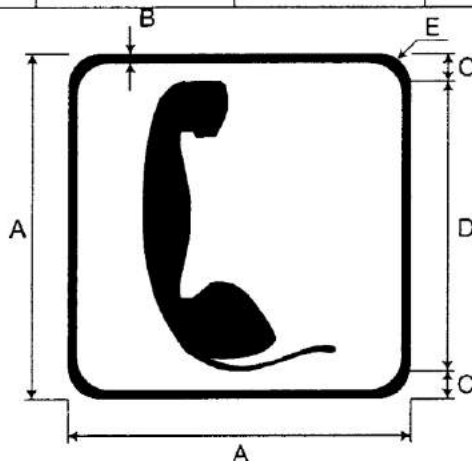
Đơn vị: cm

Hạng mục	Màu sắc	Vật liệu	Kiểu chữ & Kích thước	Ghi chú
P	Trắng	Màng phản quang loại VIII, IX, X cấu trúc kim cương	gt2	
Số/Chữ m	Trắng		gt2 H ₁ =40 h ₂ =25	
Nền	Xanh lá cây			
Mũi tên	Trắng			

P.9 Biểu tượng dịch vụ công cộng**1. Điện thoại:**

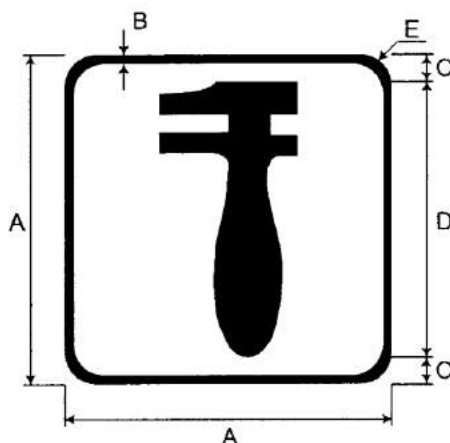
Đơn vị: cm

Kích thước	A	B	C	D	E
Loại B	60,0	1,5	5,0	50,0	5,0
Loại A	75,0	2,0	6,2	62,6	5,0

**2. Trạm sửa chữa:**

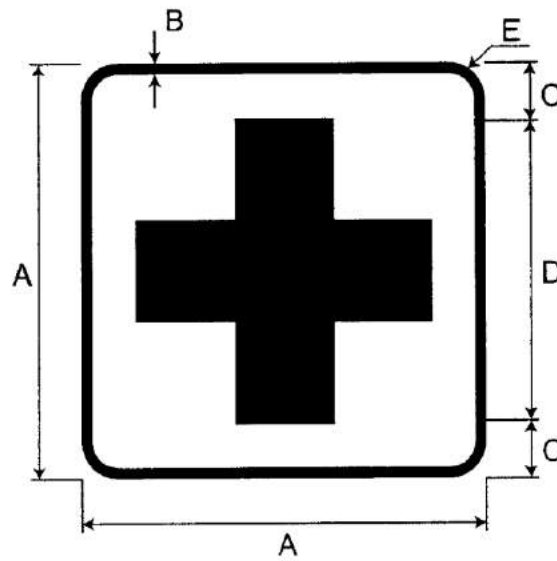
Đơn vị: cm

Kích thước	A	B	C	D	E
Loại B	60,0	1,5	5,0	50,0	5,0
Loại A	75,0	2,0	6,2	62,6	5,0

**3. Cấp cứu:**

Đơn vị: cm

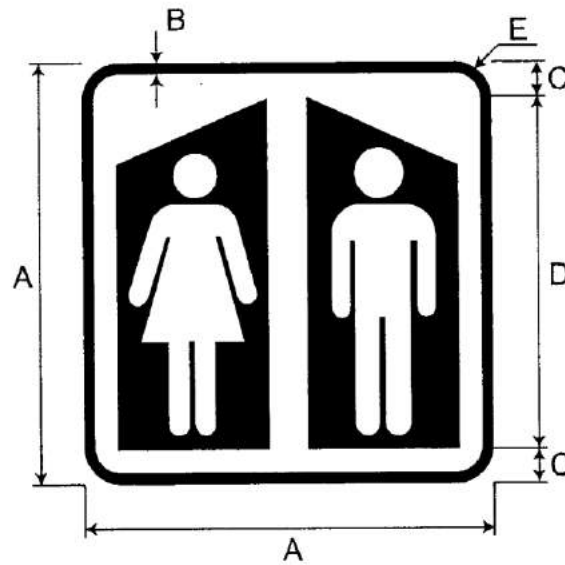
Kích thước	A	B	C	D	E
Loại B	60,0	1,5	5,0	50,0	5,0
Loại A	75,0	2,0	13,2	52,6	5,0



4. Nhà vệ sinh:

Đơn vị: cm

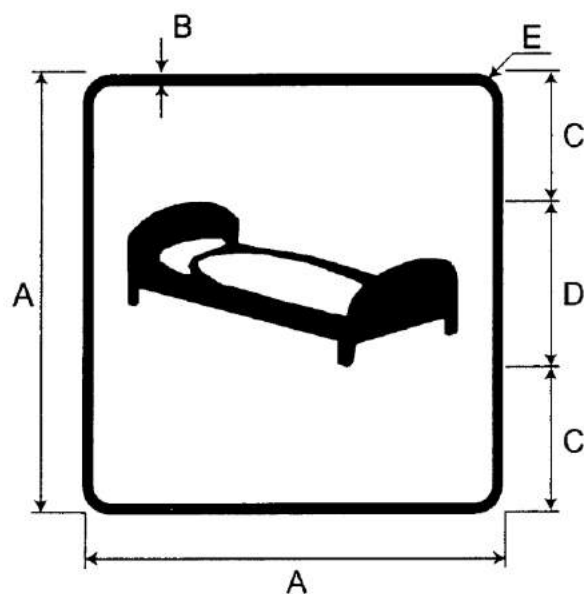
Kích thước	A	B	C	D	E
Loại B	60,0	1,5	5,0	50,0	5,0
Loại A	75,0	2,0	6,2	62,6	5,0



5. Nhà nghỉ:

Đơn vị: cm

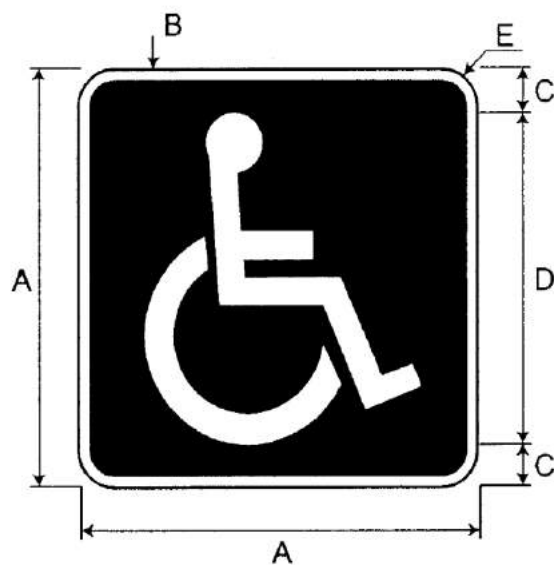
Kích thước	A	B	C	D	E
Loại B	60,0	1,5	18,7	22,6	5,0
Loại A	75,0	2,0	22,0	31,0	5,0



6. Phục vụ người khuyết tật:

Đơn vị: cm

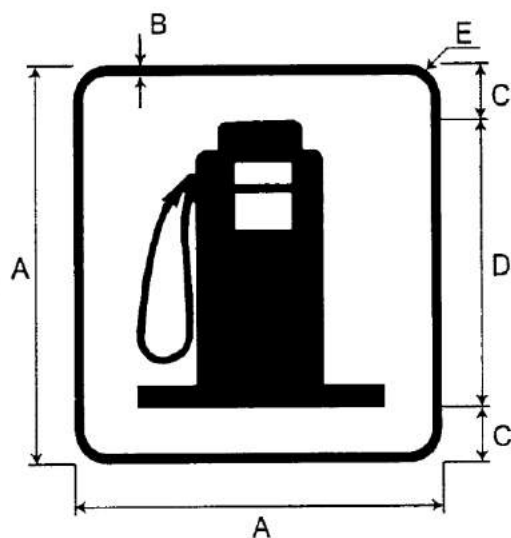
Kích thước	A	B	C	D	E
Loại B	60,0	1,5	6,0	48,0	5,0
Loại A	75,0	2,0	7,8	59,4	5,0



7. Xăng dầu:

Đơn vị: cm

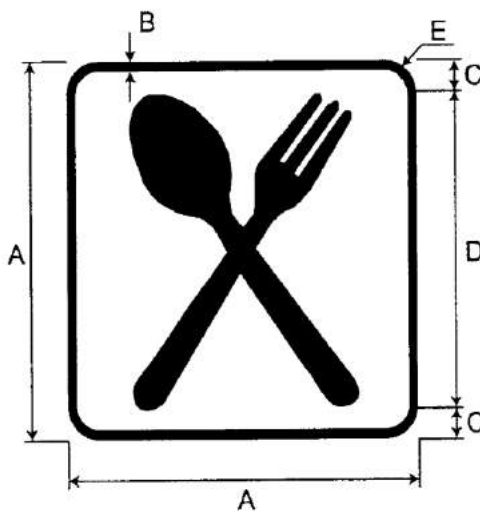
Kích thước	A	B	C	D	E
Loại B	60,0	1,5	7,5	45,0	5,0
Loại A	75,0	2,0	10,0	55,0	5,0



8. Ăn uống:

Đơn vị: cm

Kích thước	A	B	C	D	E
Loại B	60,0	1,5	7,5	45,0	5,0
Loại A	75,0	2,0	6,2	62,6	5,0



9. Cảnh sát giao thông:

Đơn vị: cm

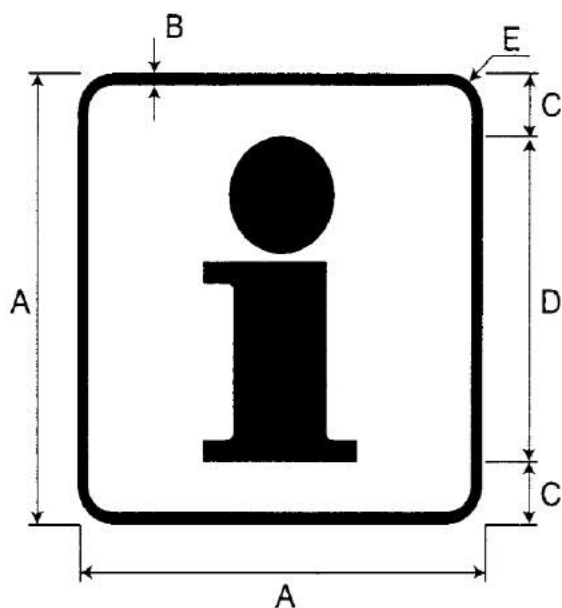
Kích thước	A	B	C	D	E	F
Loại B	60,0	96,0	2,5	6,5	47,0	5,0
Loại A	75,0	120,0	5,0	7,7	59,6	5,0



10. Nơi cung cấp thông tin:

Đơn vị: cm

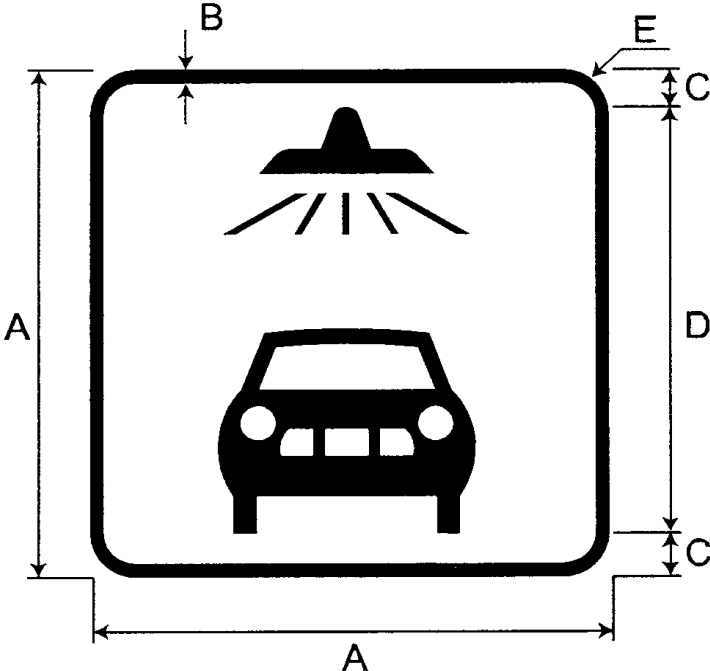
Kích thước	A	B	C	D	E
Loại B	60,0	1,5	7,5	45,0	5,0
Loại A	75,0	2,0	10,0	55,0	5,0



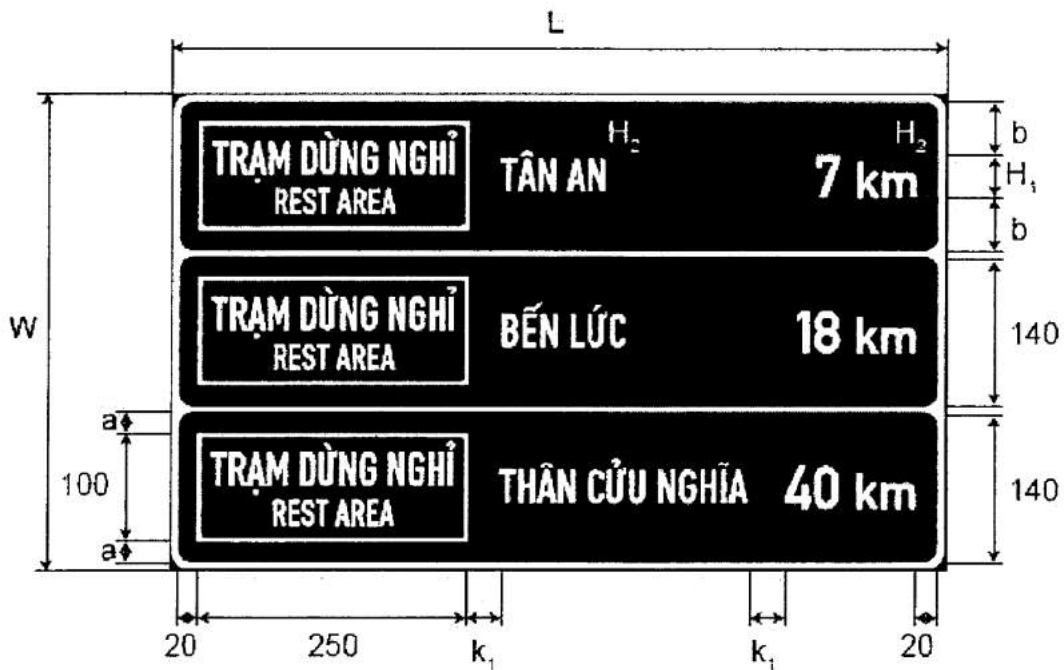
11. Nơi rửa xe:

Đơn vị: cm

Kích thước	A	B	C	D	E
Loại B	60,0	1,5	3,0	54,0	5,0
Loại A	75,0	2,0	5,5	64,0	5,0



P.10 Biển chỉ dẫn khoảng cách để các trạm dừng nghỉ tiếp theo
a) Biển số IE.458:



Ghi chú: a, b là khoảng cách căn giữa; $k_1 = H_1$;

L là chiều rộng biển; W là chiều cao biển.

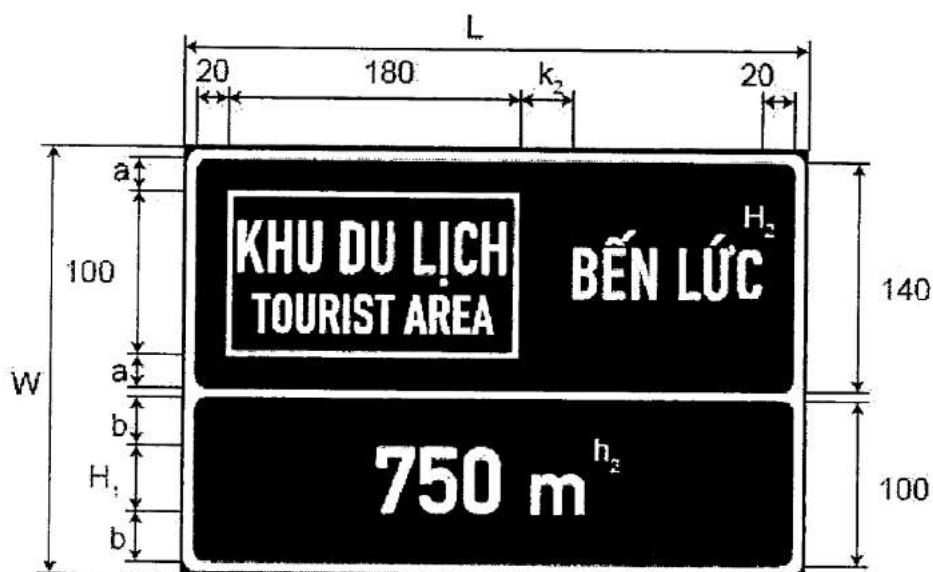
Thông số kỹ thuật yêu cầu

Đơn vị: cm

Hạng mục	Màu sắc	Vật liệu	Kiểu chữ & Kích thước	Ghi chú
Tên trạm dừng nghỉ	Trắng	Màng phản quang loại VIII, IX, X cấu trúc kim cương	gt2 $H_2=33$	
Số km	Trắng		gt2 $k_1=H_1=40$ $H_2=33$	
Nền	Xanh lá cây			
Biểu tượng trạm dừng nghỉ	Nền xanh lam, chữ trắng			100 x 250

P.11 Biển chỉ dẫn khu tham quan du lịch

a) Biển số IE.459a:



Ghi chú: a, b là khoảng cách căn giữa; $k_2 = H_2$;

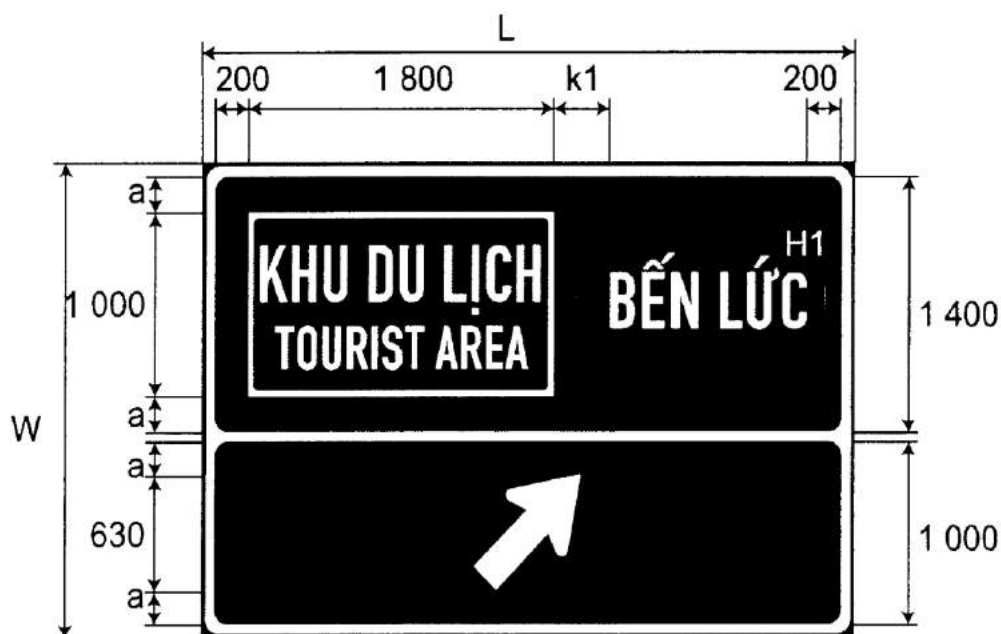
L là chiều rộng biển; W là chiều cao biển.

Thông số kỹ thuật yêu cầu

Đơn vị: cm

Hạng mục	Màu sắc	Vật liệu	Kiểu chữ & Kích thước	Ghi chú
Tên khu du lịch	Trắng	Màng phản quang loại VIII, IX, X cấu trúc kim cương	gt2 $k_2 = H_2 = 40$	
Số m	Trắng		gt2 $H_1 = 40$ $h_2 = 25$	
Nền	Xanh lá cây			
Biểu tượng khu du lịch	Nền xanh lam, chữ trắng		100 x 180	

b) Biển số IE.459b:



Ghi chú: a, b là khoảng cách căn giữa; $k_1 = H_1$;

L là chiều rộng biển; W là chiều cao biển.

Thông số kỹ thuật yêu cầu

Đơn vị: mm

Hạng mục	Màu sắc	Vật liệu	Kiểu chữ & Kích thước	Ghi chú
Tên khu du lịch	Trắng	Màng phản quang loại VIII, IX, X cấu trúc kim cương	gt2 $k_1 = H_1 = 400$	
Nền	Xanh lá cây			
Biểu tượng khu du lịch	Nền xanh lam, chữ trắng		1 000 x 1 800	
Mũi tên	Trắng			

d) Biểu tượng khu du lịch:



Thông số kỹ thuật yêu cầu

Đơn vị: cm

Hạng mục	Màu sắc	Vật liệu	Kiểu chữ & Kích thước	Ghi chú
Nội dung	Trắng	Màng phản quang loại VIII, IX, X cấu trúc kim cương	gt1 $H_1=33$ $H_1'=25$	
Nền	Xanh lam			

P.12 Biển chỉ dẫn khu du lịch công cộng và giải trí

a) Biển số IE.461a:



Ghi chú: a là khoảng cách căn giữa; $u = 0.5 \times H_1$; $k_2 = H_2$;

L là chiều rộng biển; W là chiều cao biển.

Thông số kỹ thuật yêu cầu

Đơn vị: mm

Hạng mục	Màu sắc	Vật liệu	Kiểu chữ & Kích thước	Ghi chú
Chữ	Trắng	Màng phản quang loại VIII, IX, X cấu trúc kim cương	gt2 $H_1=400$ $k_2=H_2=330$ $h_2=250$	
Nền	Xanh lá cây			
Biểu tượng	Nền trắng, hình vẽ đen		750 x 750	

b) Biển số IE.461b:



Ghi chú: a là khoảng cách căn giữa; $u = 0.5 \times H_1$; $k_1 = H_1$,
L là chiều rộng biển; W là chiều cao biển.

Thông số kỹ thuật yêu cầu

Đơn vị: mm

Hạng mục	Màu sắc	Vật liệu	Kiểu chữ & Kích thước	Ghi chú
Chữ	Trắng	Màng phản quang loại VIII, IX, X cấu trúc kim cương	gt2 $k_1 = H_1 = 330$	
Nền	Xanh lá cây			
Biểu tượng	Nền trắng, hình vẽ đen		750 x 750	
Mũi tên	Trắng			

c) Biển số IE.461c:



d) Biển số IE.461d:



Ghi chú: a là khoảng cách căn giữa; $k_1 = H_1$;

L là chiều rộng biển; W là chiều cao biển.

Thông số kỹ thuật yêu cầu

Đơn vị: mm

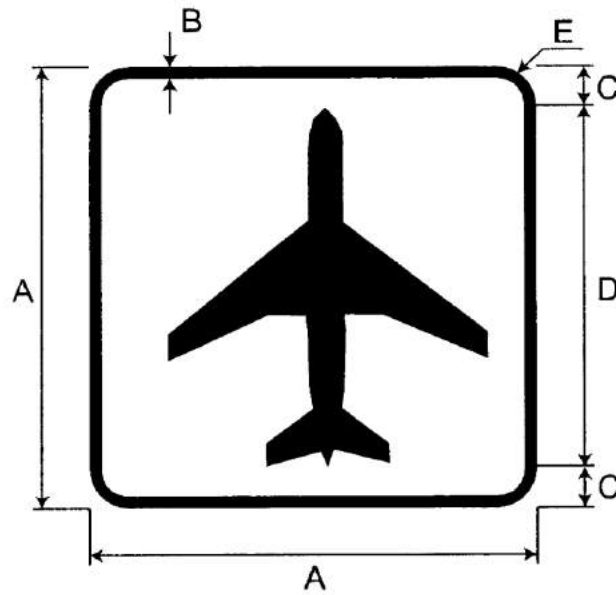
Hạng mục		Màu sắc	Vật liệu	Kiểu chữ & Kích thước	Ghi chú
Chữ		Trắng	Màng phản quang loại VIII, IX, X cấu trúc kim cương	gt2 $k_1 = H_1 = 330$	
Nền	Biển số IE.461c	Xanh lá cây			
	Biển số IE.461d	Nâu			
Biểu tượng		Nền trắng, hình vẽ đen		750 x 750	

P.13 Biểu tượng khu công nghiệp, dịch vụ công cộng và giải trí

1. Sân bay:

Đơn vị: cm

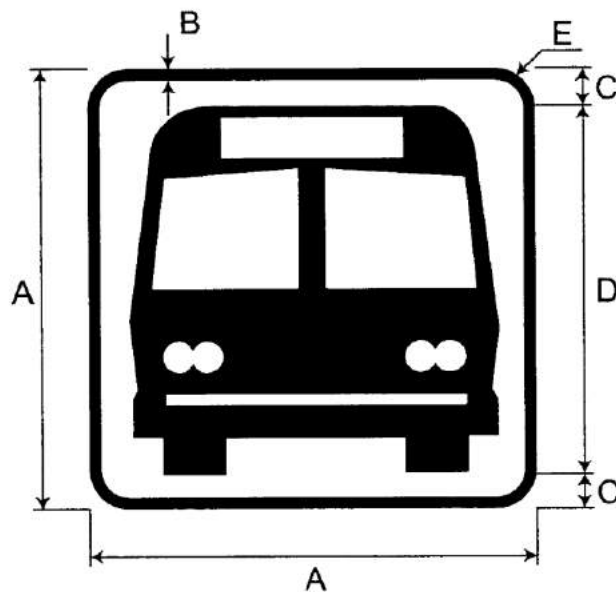
Kích thước	A	B	C	D	E
Loại B	60,0	1,5	5,0	50,0	5,0
Loại A	75,0	2,0	6,2	62,6	5,0



2. Bến xe khách:

Đơn vị: cm

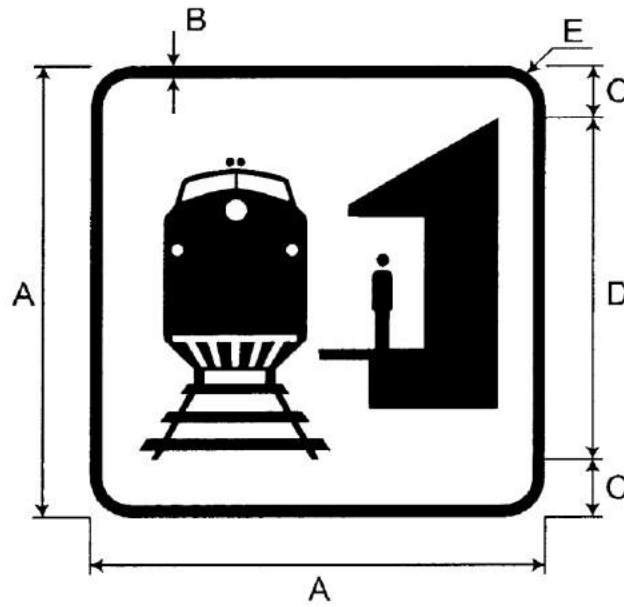
Kích thước	A	B	C	D	E
Loại B	60,0	1,5	5,0	50,0	5,0
Loại A	75,0	2,0	6,2	62,6	5,0



3. Bến tàu:

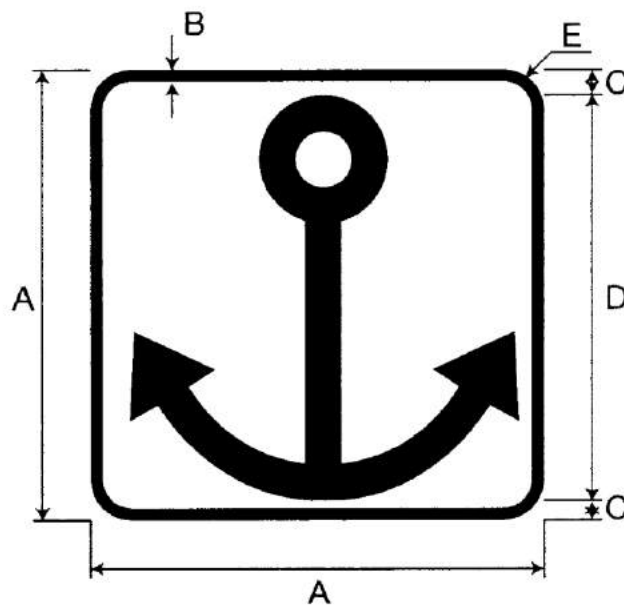
Đơn vị: cm

Kích thước	A	B	C	D	E
Loại B	60,0	1,5	5,0	50,0	5,0
Loại A	75,0	2,0	6,2	62,6	5,0

**4. Bến tàu thủy:**

Đơn vị: cm

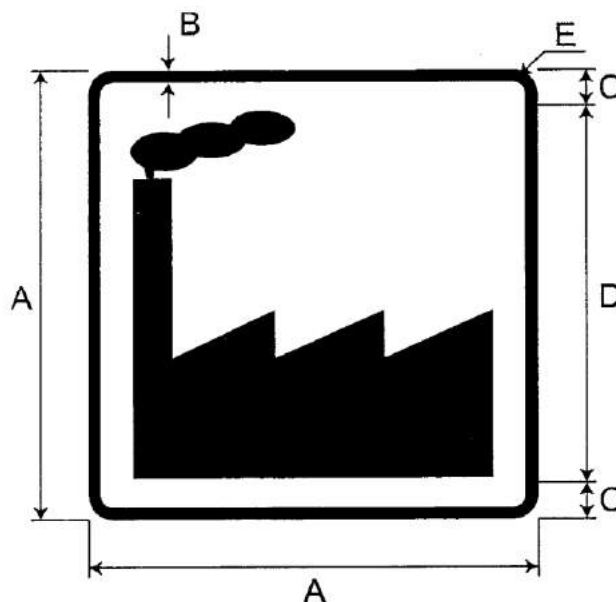
Kích thước	A	B	C	D	E
Loại B	60,0	1,5	5,0	50,0	5,0
Loại A	75,0	2,0	6,2	62,6	5,0



5. Khu công nghiệp:

Đơn vị: cm

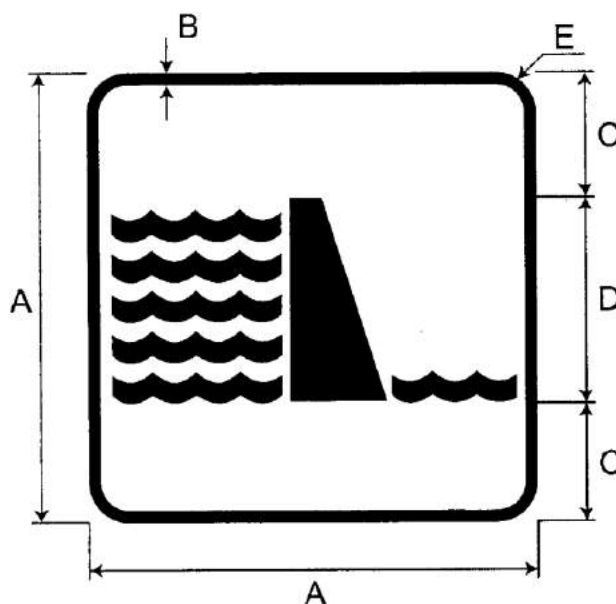
Kích thước	A	B	C	D	E
Loại B	60,0	1,5	5,0	50,0	5,0
Loại A	75,0	2,0	6,2	62,6	5,0



6. Đập thủy điện:

Đơn vị: cm

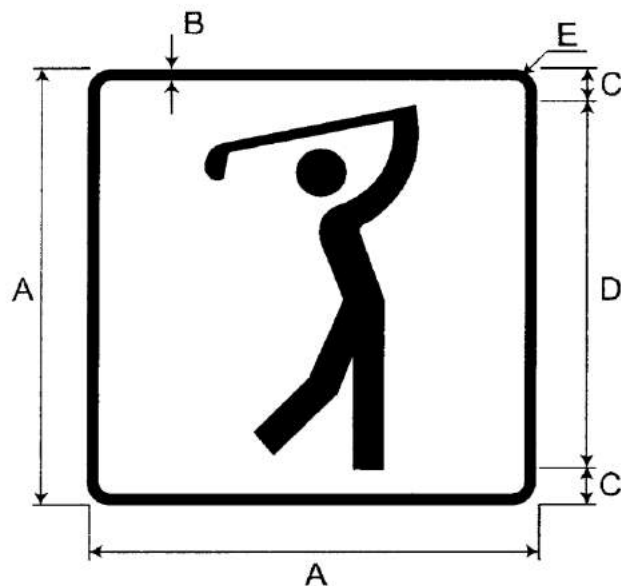
Kích thước	A	B	C	D	E
Loại B	60,0	1,5	16,2	27,6	5,0
Loại A	75,0	2,0	20,0	35,0	5,0



7. Sân gôn:

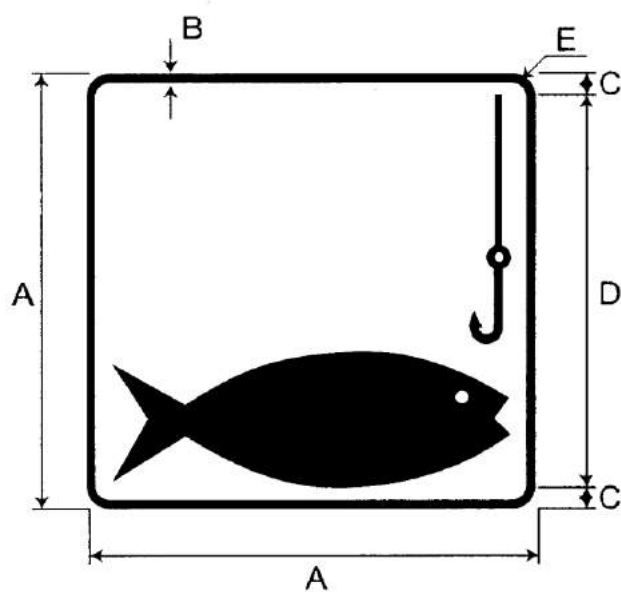
Đơn vị: cm

Kích thước	A	B	C	D	E
Loại B	60,0	1,5	5,0	50,0	5,0
Loại A	75,0	2,0	6,0	63,0	5,0

**8. Khu câu cá:**

Đơn vị: cm

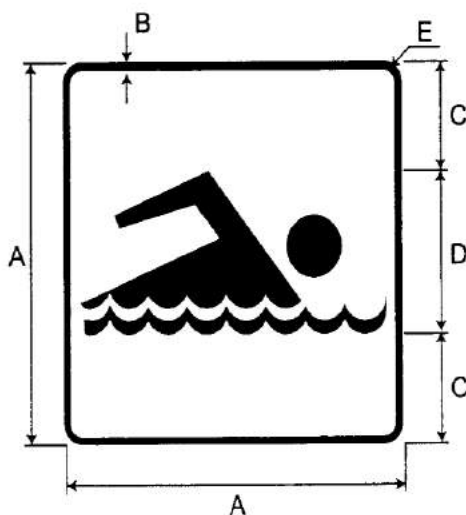
Kích thước	A	B	C	D	E
Loại B	60,0	1,5	3,0	54,0	5,0
Loại A	75,0	2,0	4,0	67,0	5,0



9) Bãi tắm biển, khu bơi lội:

Đơn vị: cm

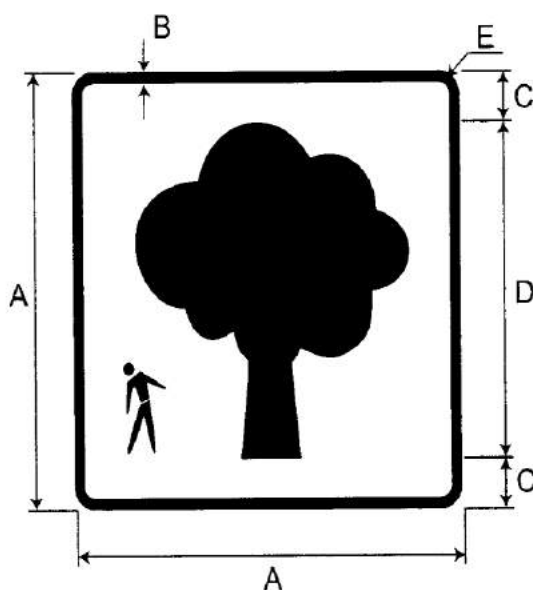
Kích thước	A	B	C	D	E
Loại B	60,0	1,5	17,5	25,0	5,0
Loại A	75,0	2,0	21,5	32,0	5,0



10. Rừng sinh thái:

Đơn vị: cm

Kích thước	A	B	C	D	E
Loại B	60,0	1,5	7,0	46,0	5,0
Loại A	75,0	2,0	8,5	58,0	5,0



P.14 Biển chỉ dẫn tần số trên sóng Radio**1. Biển số IE.462:**

Ghi chú: $k_1 = H_1$; $k_2' = H_2'$; L là chiều rộng biển; W là chiều cao biển.

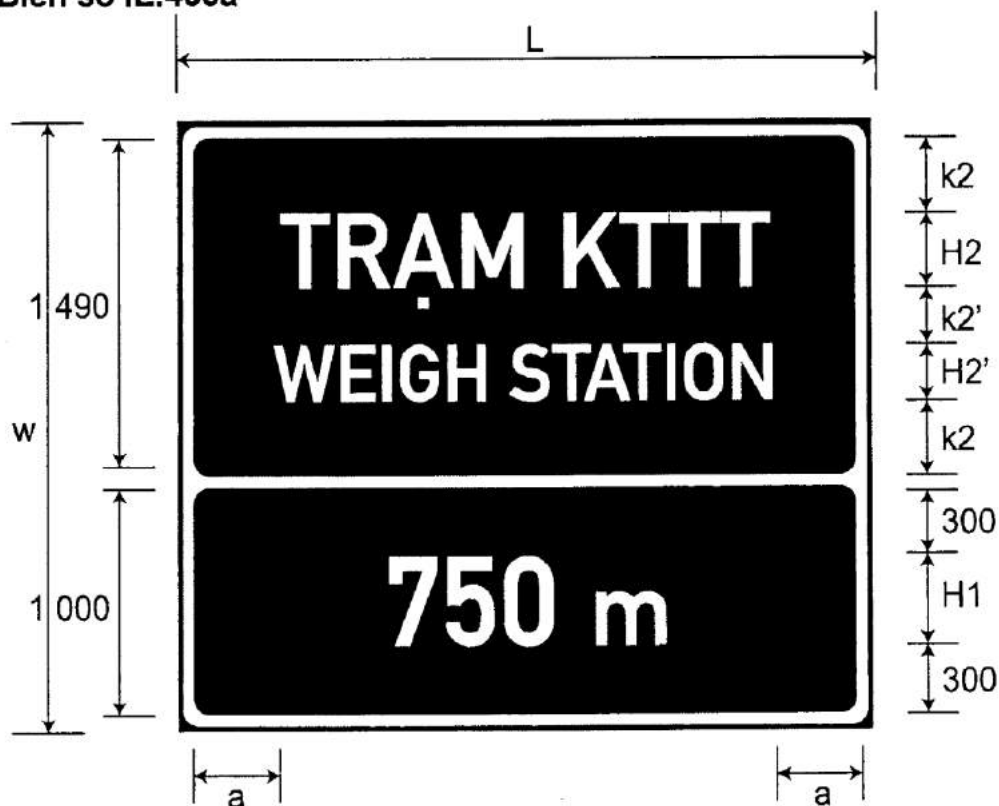
Thông số kỹ thuật yêu cầu

Đơn vị: cm

Hạng mục	Màu sắc	Vật liệu	Kiểu chữ & Kích thước	Ghi chú
Chữ	Trắng	Màng phản quang loại VIII, IX, X cấu trúc kim cương	gt2 $k_1 = H_1 = 40$ $H_2 = 33$ $k_2' = H_2' = 25$	
Nền	Xanh lá cây			

P.15 Biển chỉ dẫn trạm kiểm tra tải trọng xe

1. Biển số IE.463a



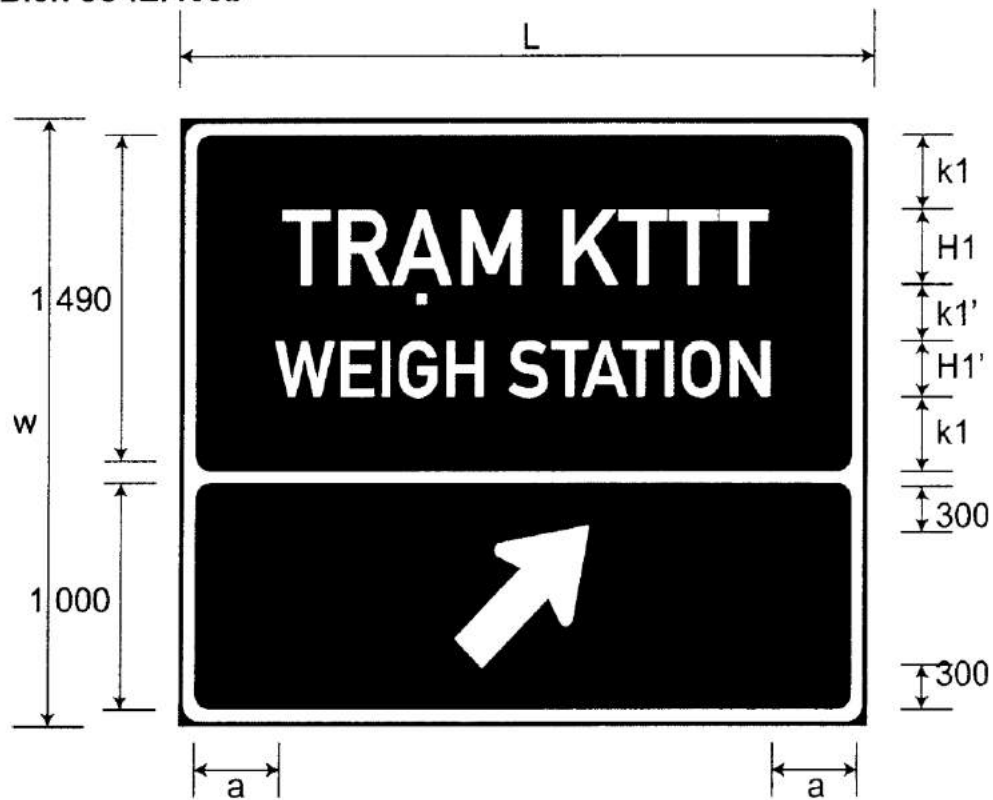
Ghi chú: $k_2 = H_2$; $k_2' = H_2'$; L là chiều rộng biển; W là chiều cao biển.

Thông số kỹ thuật yêu cầu

Đơn vị: mm

Hạng mục	Màu sắc	Vật liệu	Kiểu chữ & Kích thước	Ghi chú
Chữ	Trắng	Màng phản quang loại VIII, IX, X cấu trúc kim cương	gt2 H ₁ =400 k ₂ =H ₂ =330 k ₂ '=H ₂ '=250 h ₂ =250	
Nền	Xanh lá cây			

2. Biển số IE.463b



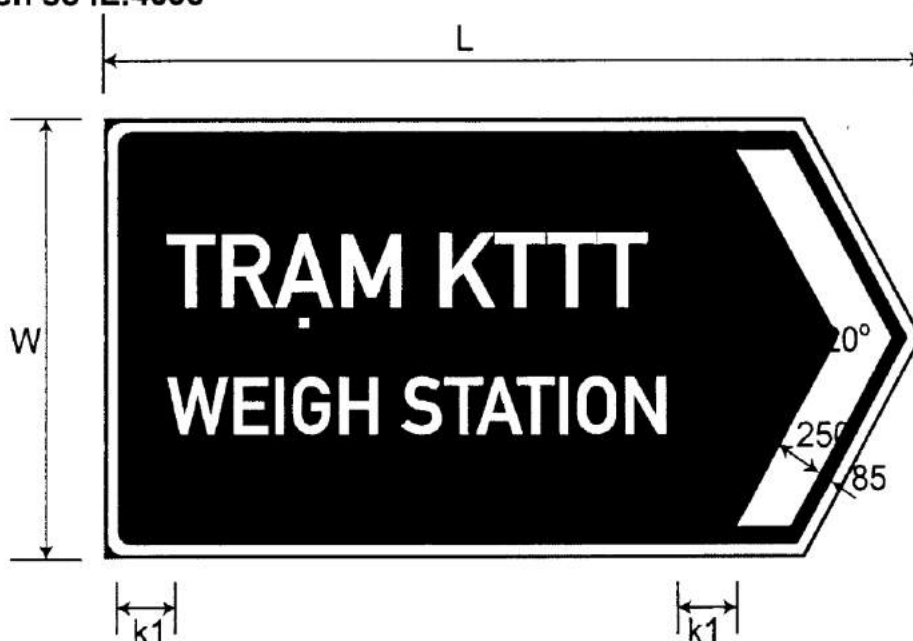
Ghi chú: $k_1=H_1$; $k_1'=H_1'$; L là chiều rộng biển; W là chiều cao biển.

Thông số kỹ thuật yêu cầu

Đơn vị: cm

Hạng mục	Màu sắc	Vật liệu	Kiểu chữ & Kích thước	Ghi chú
Chữ	Trắng	Màng phản quang loại VIII, IX, X cấu trúc kim cương	gt2 $k_1=H_1=33$ $k_1'=H_1'=25$	
Nền	Xanh lá cây			
Mũi tên	Trắng			

3. Biển số IE.463c

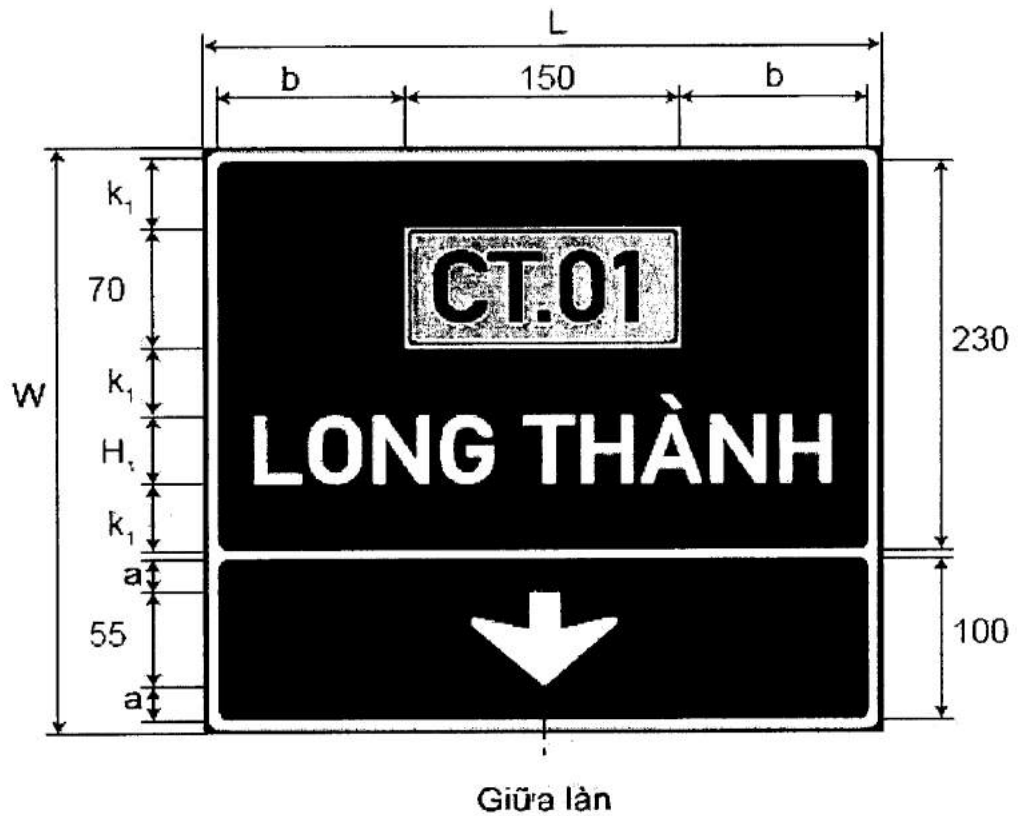
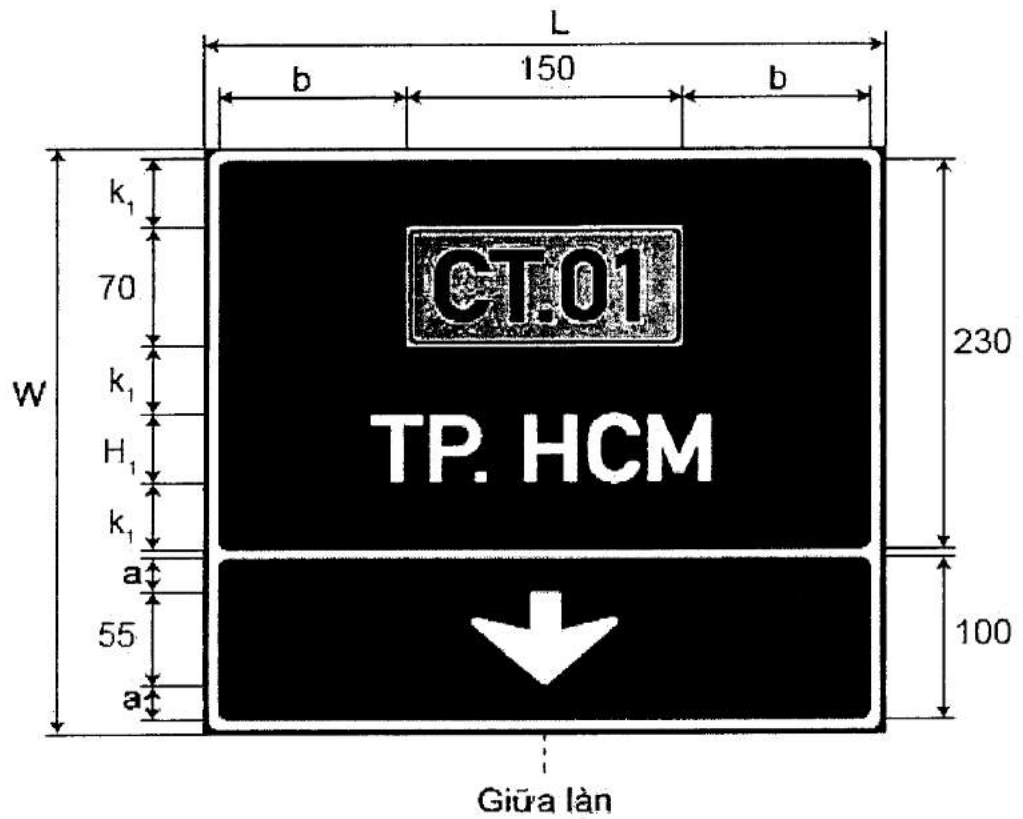


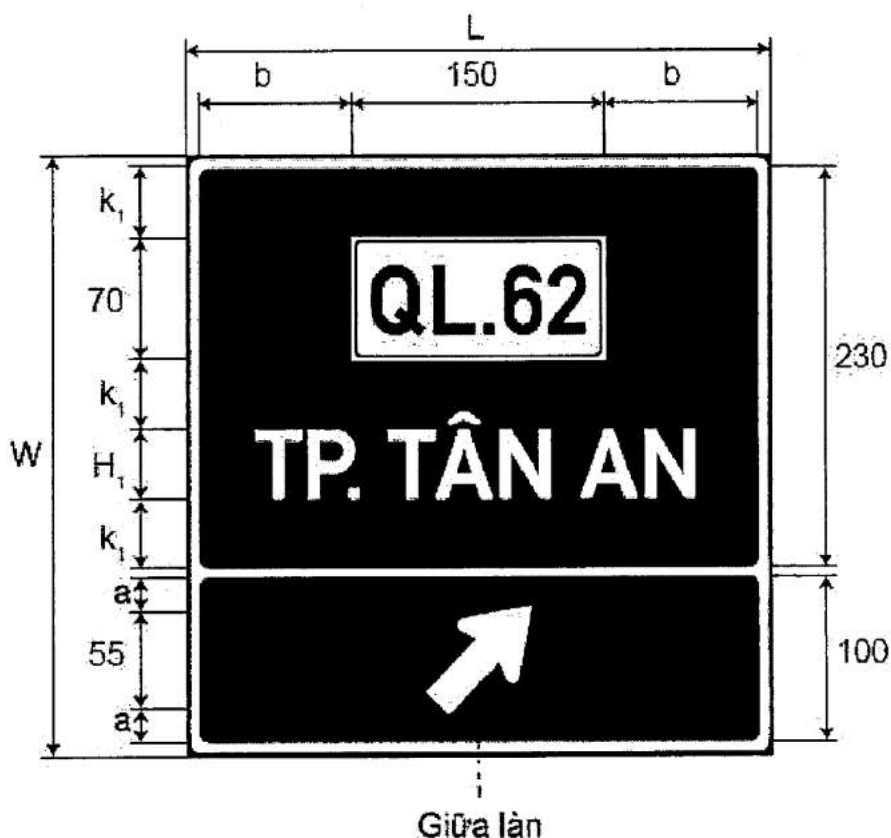
Ghi chú: $k_1 = H_1$; $k_1' = H_1'$; L là chiều rộng biển; W là chiều cao biển.

Thông số kỹ thuật yêu cầu

Đơn vị: cm

Hạng mục	Màu sắc	Vật liệu	Kiểu chữ & Kích thước	Ghi chú
Chữ	Trắng	Màng phản quang loại VIII, IX, X cấu trúc kim cương	gt2 $k_1 = H_1 = 33$ $k_1' = H_1' = 25$	
Nền	Xanh lá cây			

P.16 Biển chỉ dẫn địa điểm và phương hướng**1. Biển số IE.464a:**



Ghi chú: a, b là khoảng cách căn giữa; $k_1 = H_1$.

L là chiều rộng biển; W là chiều cao biển.

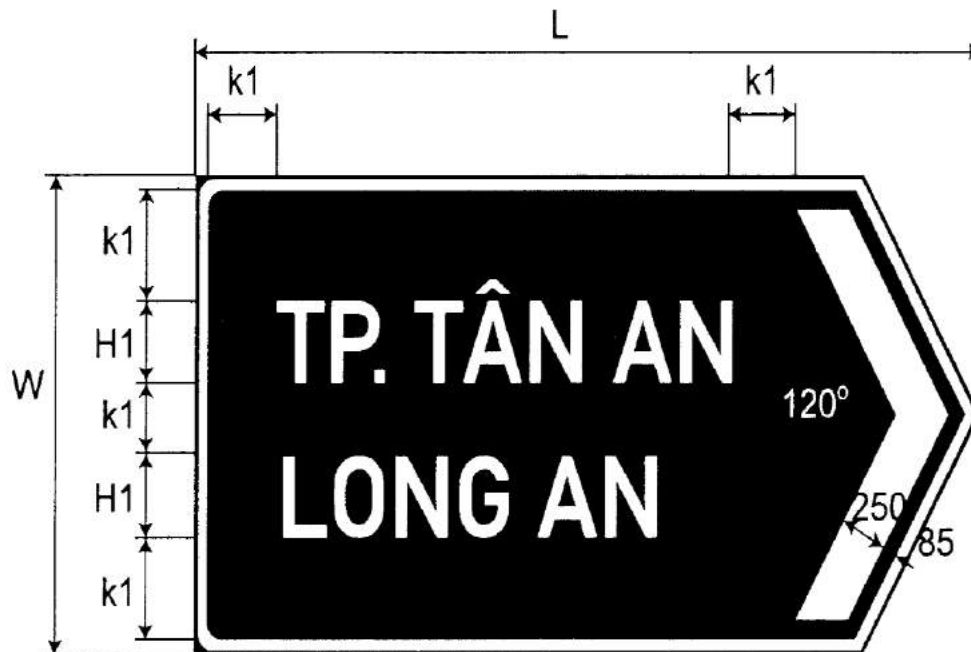
Thông số kỹ thuật yêu cầu

Đơn vị: cm

Hạng mục	Màu sắc	Vật liệu	Kiểu chữ & Kích thước	Ghi chú
Tên địa điểm	Trắng	Màng phản quang loại VIII, IX, X cấu trúc kim cương	gt2 $k_1=H_1=40$	
Nền	Xanh lá cây			
Mũi tên	Trắng		Phụ lục	
Ký hiệu đường cao tốc	Nền vàng huỳnh quang, chữ số đen			

Ký hiệu quốc lộ	Nền trắng, chữ số đen			
-----------------	-----------------------	--	--	--

2. Biển số IE.464b:



Ghi chú: $k_1 = H_1$; L là chiều rộng biển; W là chiều cao biển.

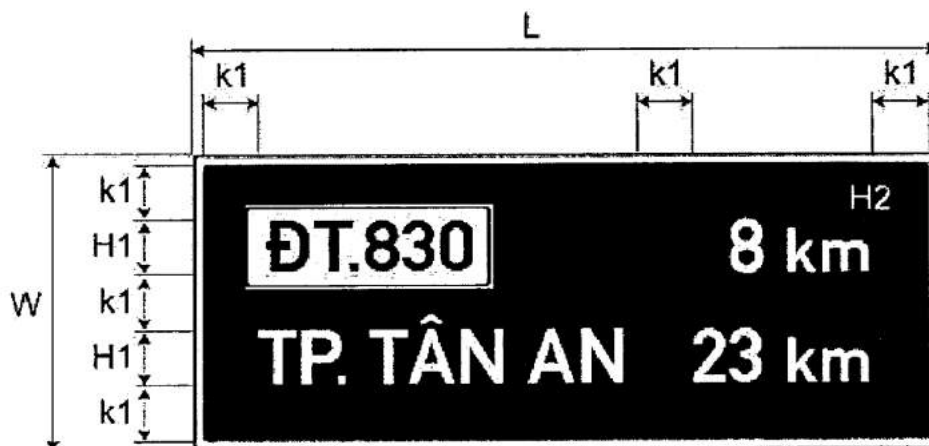
Thông số kỹ thuật yêu cầu

Đơn vị: mm

Hạng mục	Màu sắc	Vật liệu	Kiểu chữ & Kích thước	Ghi chú
Tên địa điểm	Trắng	Màng phản quang loại VIII, IX, X cấu trúc kim cương	gt2 $k_1 = H_1 = 400$	
Nền	Xanh lá cây			

P.17 Biển chỉ dẫn địa điểm và khoảng cách

1. Biển số IE.465a:



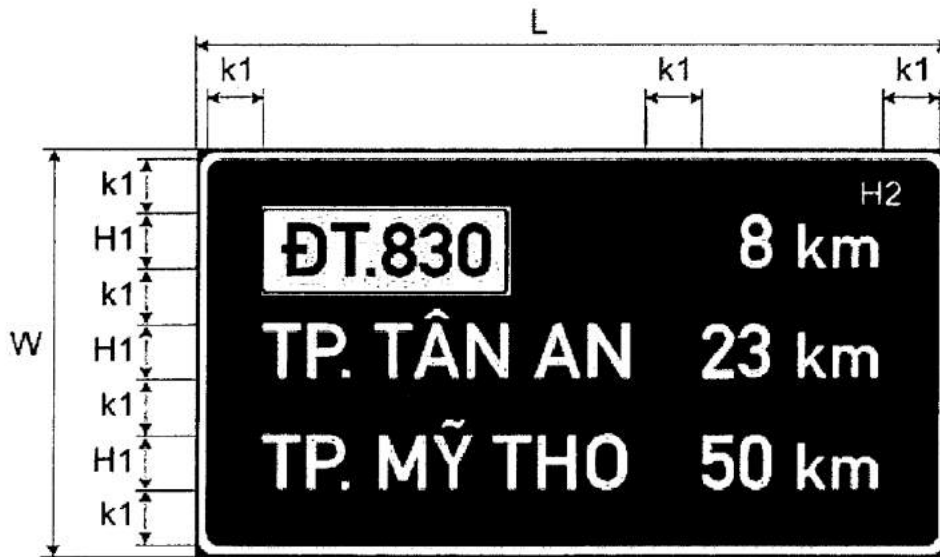
Ghi chú: $k_1 = H_1$; L là chiều rộng biển; W là chiều cao biển.

Thông số kỹ thuật yêu cầu

Đơn vị: cm

Hạng mục	Màu sắc	Vật liệu	Kiểu chữ & Kích thước	Ghi chú
Tên địa điểm, số km	Trắng	Màng phản quang loại VIII, IX, X cấu trúc kim cương	gt2 $k_1 = H_1 = 40$ $H_2 = 33$	
Nền	Xanh lá cây			

2. Biển số IE.465b



Ghi chú: $k_1 = H_1$; L là chiều rộng biển; W là chiều cao biển.

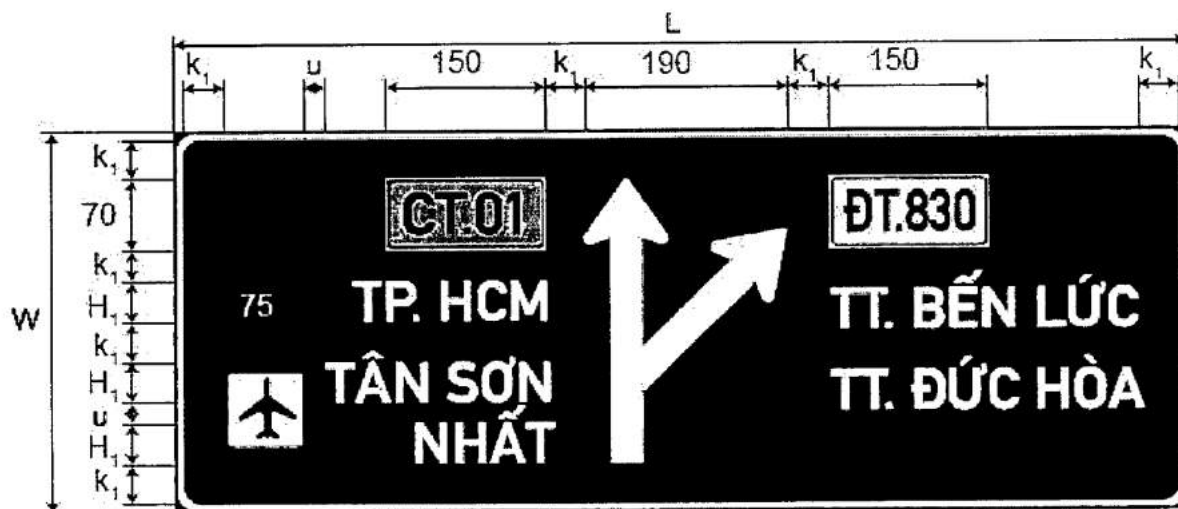
Thông số kỹ thuật yêu cầu

Đơn vị: cm

Hạng mục	Màu sắc	Vật liệu	Kiểu chữ & Kích thước	Ghi chú
Tên địa điểm, số km	Trắng	Màng phản quang loại VIII, IX, X cấu trúc kim cương	gt2 $k_1=H_1=40$ $H_2=33$	
Nền	Xanh lá cây			

P.18 Biển chỉ dẫn sơ đồ lối ra

Biển số IE.466



Ghi chú: $k_1 = H_1$, $u = \frac{1}{2} H_1$, L là chiều rộng biển; W là chiều cao biển.

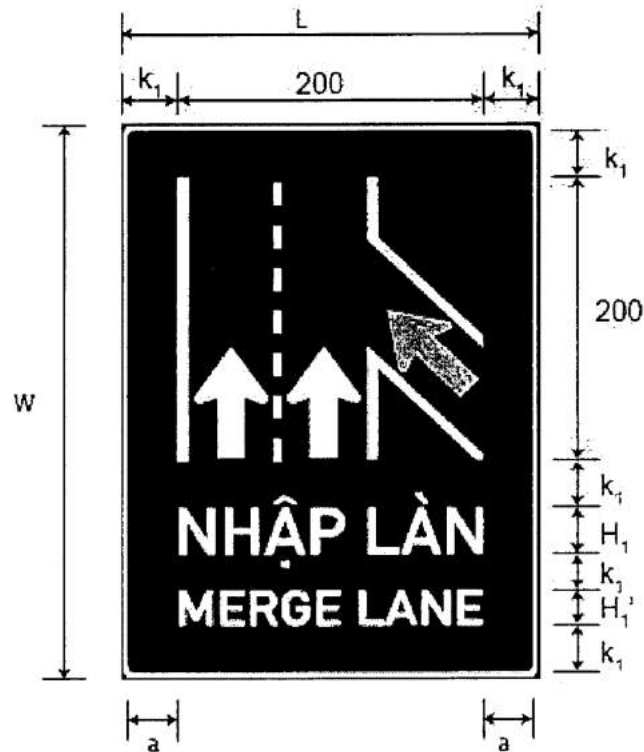
Thông số kỹ thuật yêu cầu

Đơn vị: cm

Hạng mục	Màu sắc	Vật liệu	Kiểu chữ & Kích thước	Ghi chú
Chữ	Trắng	Màng phản quang loại VIII, IX, X cấu trúc kim cương	gt2 $k_1=H_1=40$	
Nền	Xanh lá cây			
Ký hiệu đường cao tốc	Nền vàng huỳnh quang, chữ số đen		gt2 70 x 150	
Ký hiệu đường tỉnh	Nền trắng, chữ số đen		gt2 70 x 150	
Biểu tượng	Nền trắng. hình vẽ đen			

P.19 Biển chỉ dẫn nhập làn

a) Biển số IE.467a: chỉ dẫn vị trí nhập làn



Ghi chú: a là khoảng cách căn giữa; $k_1 = H_1$, $k_1' = H_1'$;

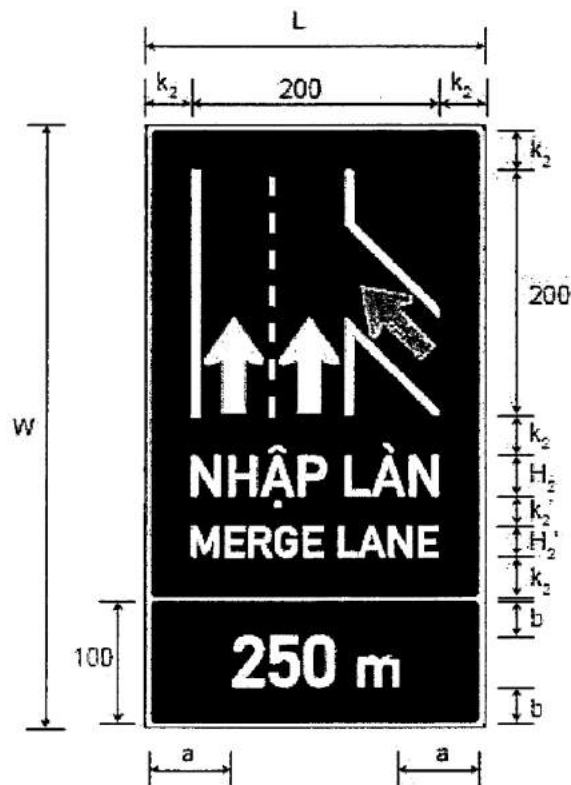
L là chiều rộng biển; W là chiều cao biển.

Thông số kỹ thuật yêu cầu

Đơn vị: cm

Hạng mục	Màu sắc	Vật liệu	Kiểu chữ & Kích thước	Ghi chú
Chữ	Trắng	Màng phản quang loại VIII, IX, X cấu trúc kim cương	gt2 $k_1 = H_1 = 33$ $k_1' = H_1' = 25$	
Nền	Xanh lá cây			
Biểu tượng nhập làn	Nền đen, mũi tên trắng, vàng huỳnh quang		200 x 200	

b) Biển số IE.467b: chỉ dẫn khoảng cách đến vị trí nhập làn



Ghi chú: a là khoảng cách căn giữa; $k_2=H_2$, $k_2'=H_2'$.

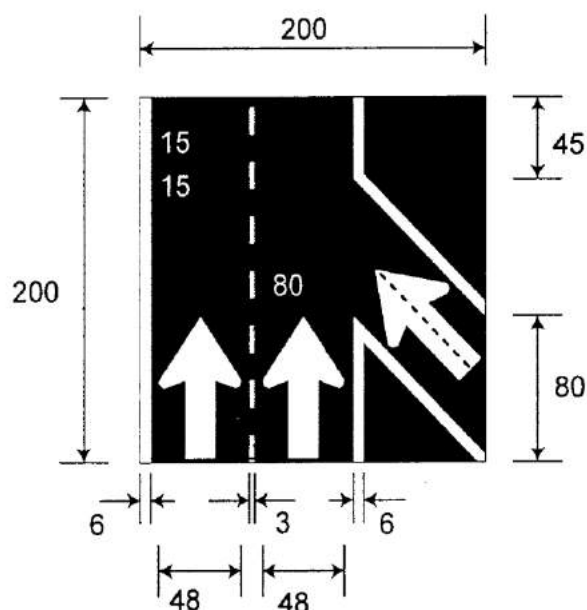
L là chiều rộng biển; W là chiều cao biển.

Thông số kỹ thuật yêu cầu

Đơn vị: cm

Hạng mục	Màu sắc	Vật liệu	Kiểu chữ & Kích thước	Ghi chú
Chữ	Trắng	Màng phản quang loại VIII, IX, X cấu trúc kim cương	gt2 $k_2=H_2=33$ $k_2'=H_2'=25$	
Nền	Xanh lá cây			
Số	Trắng		gt2 $H_1=40$	
Chữ m	Trắng		gt2 $h_2=25$	

c) Kích thước biểu tượng vị trí nhập làn xe trên biển IE.467(a,b):



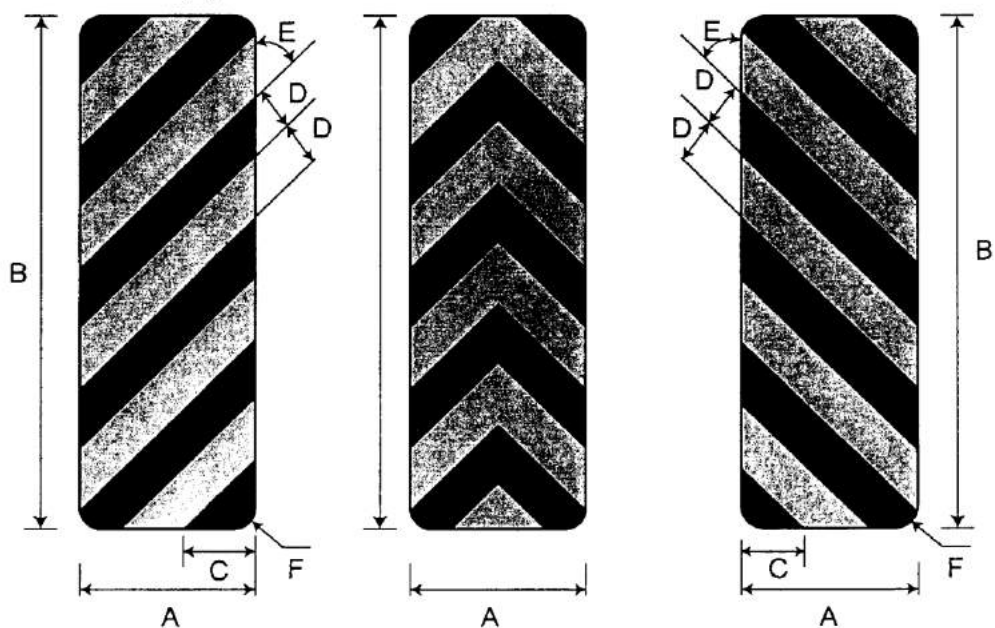
Thông số kỹ thuật yêu cầu

Đơn vị: cm

Hạng mục	Màu sắc	Vật liệu	Kiểu chữ & Kích thước	Ghi chú
Nền đường	Đen	Màng phản quang loại VIII, IX, X cấu trúc kim cương		
Mũi tên	Trắng, vàng huỳnh quang		80 x 48	

P.20 Biển chỉ dẫn chương ngại vật phía trước

Biển số IE.468a,b,c:



Biển số IE.468a

Biển số IE.468b

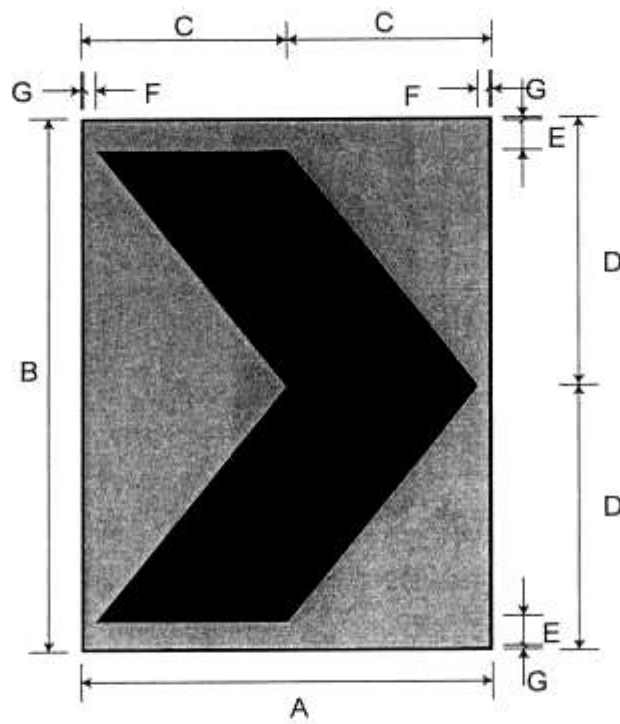
Biển số IE.468c

Thông số kỹ thuật yêu cầu

Đơn vị: cm

A	B	C	D	E	F
30	90	12,5	7,5	45°	1,6

P.21 Tiêu phản quang



Biển số IE.469

Đơn vị: cm

Kích thước	A	B	C	D	E	F
Loại B	30	50	15	25	1,5	1,5
Loại A	60	80	30	40	2,0	2,0

P.22 Biển chỉ dẫn số điện thoại khẩn cấp

Biển số IE.470

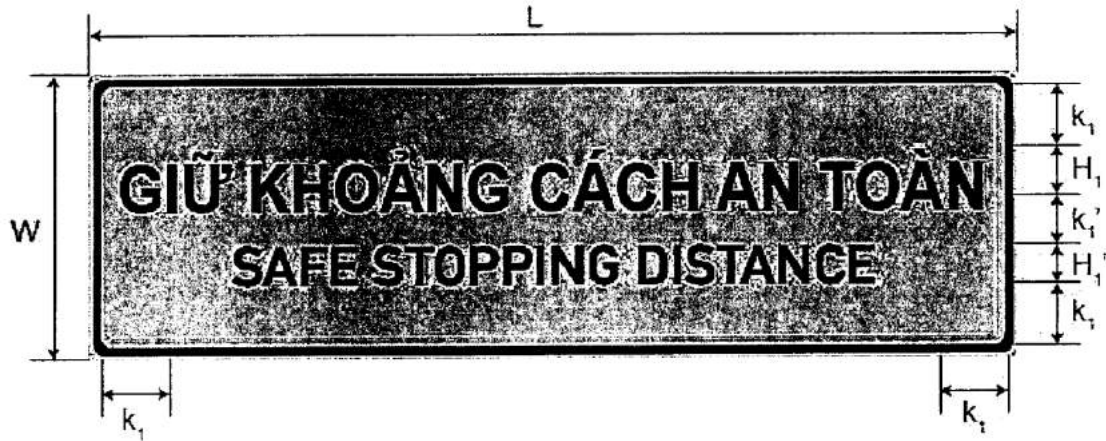


Thông số kỹ thuật yêu cầu

Đơn vị: cm

Hạng mục	Màu sắc	Vật liệu	Kiểu chữ & Kích thước	Ghi chú
Chữ	Trắng	Màng phản quang loại VIII, IX, X cấu trúc kim cương	gt2 Bề rộng 80% (spacing)	
Nền	Xanh lá cây			
Biểu tượng	Nền trắng, hình vẽ đen		75 x 75	

P.23 Biển chỉ dẫn giữ khoảng cách an toàn
Biển số IE.471



Ghi chú: $k_1 = H_1$; $k_1' = H_1'$; L là chiều rộng biển; W là chiều cao biển.

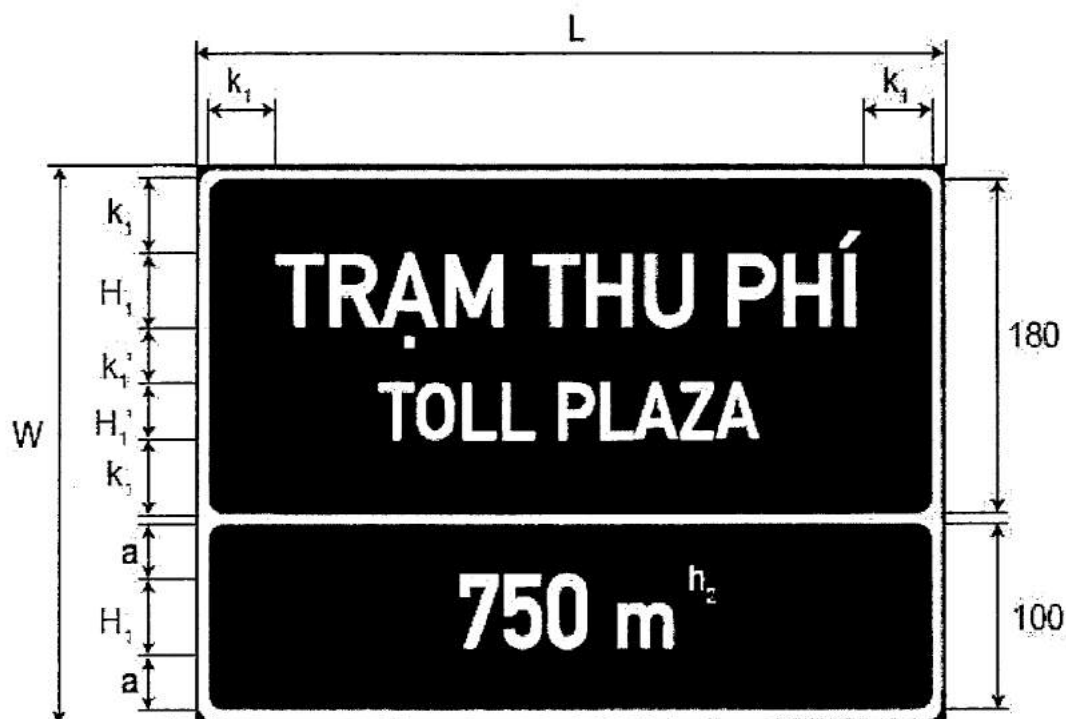
Thông số kỹ thuật yêu cầu của

Đơn vị: cm

Hạng mục	Màu sắc	Vật liệu	Kiểu chữ & Kích thước	Ghi chú
Chữ	Đen	Màng phản quang loại VIII, IX, X cấu trúc kim cương	gt2 $k_1 = H_1 = 30$ $k_1' = H_1' = 20$	
Nền	Vàng huỳnh quang			

P.24 Biển chỉ dẫn trạm thu phí

a) Biển số IE.472a:



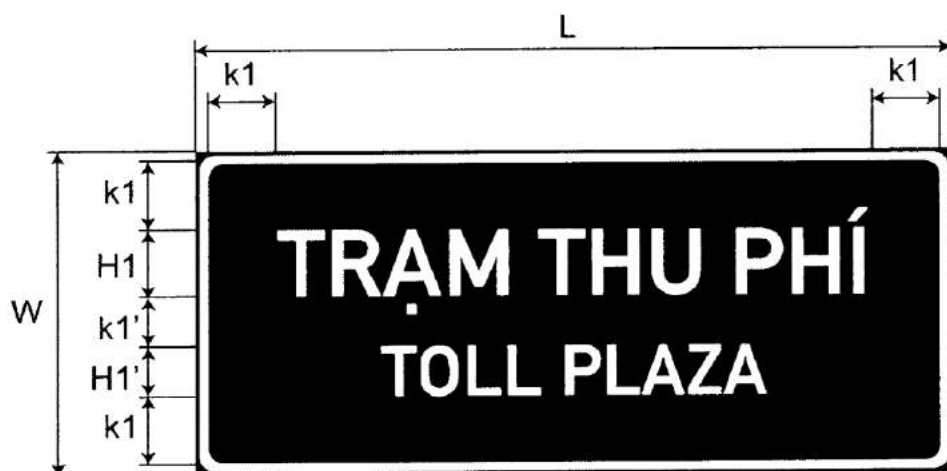
Ghi chú: a là khoảng cách căn giữa; $k_1 = H_1$; $k_1' = H_1'$;
L là chiều rộng biển; W là chiều cao biển.

Thông số kỹ thuật yêu cầu

Đơn vị: cm

Hạng mục	Màu sắc	Vật liệu	Kiểu chữ & Kích thước	Ghi chú
Chữ	Trắng	Màng phản quang loại VIII, IX, X cấu trúc kim cương	gt2 $k_1=H_1=40$ $k_1'=H_1'=30$ $h_2=25$	
Nền	Xanh lá cây			

b) Biển số IE.472b: Trạm thu phí.



Ghi chú: $k_1 = H_1$; $k_1' = H_1'$; L là chiều rộng biển; W là chiều cao biển.

Thông số kỹ thuật yêu cầu

Đơn vị: cm

Hạng mục	Màu sắc	Vật liệu	Kiểu chữ & Kích thước	Ghi chú
Chữ	Trắng	Màng phản quang loại VIII, IX, X cấu trúc kim cương	gt2 $k_1 = H_1 = 40$ $k_1' = H_1' = 30$	
Nền	Xanh lá cây			

c) **Biển số IE.472c: Thu phí không dừng.**

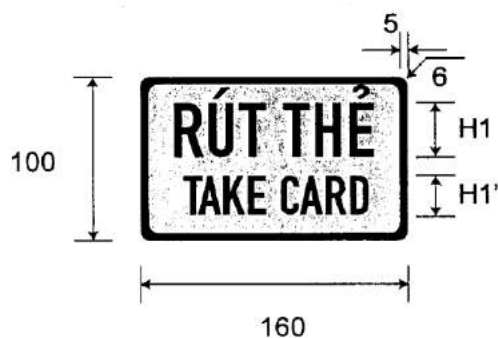


Thông số kỹ thuật yêu cầu

Đơn vị: cm

Hạng mục	Màu sắc	Vật liệu	Kiểu chữ & Kích thước	Ghi chú
Chữ	Xanh lá cây	Màng phản quang loại VIII, IX, X cấu trúc kim cương	gt1 H ₁ =33 H ₁ '=25	
Viền	Đen			
Nền	Vàng huỳnh quang			

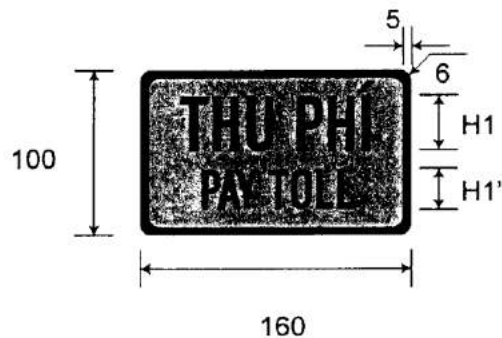
d) **Biển số IE.472d: Rút thẻ.**



Thông số kỹ thuật yêu cầu

Hạng mục	Màu sắc	Vật liệu	Kiểu chữ & Kích thước	Ghi chú
Chữ	Đen	Màng phản quang loại VIII, IX, X cấu trúc kim cương	gt1 H ₁ =33 H ₁ '=25	Đơn vị: mm
Nền	Vàng huỳnh quang			

e) Biện số IE.472e: Thu phí.



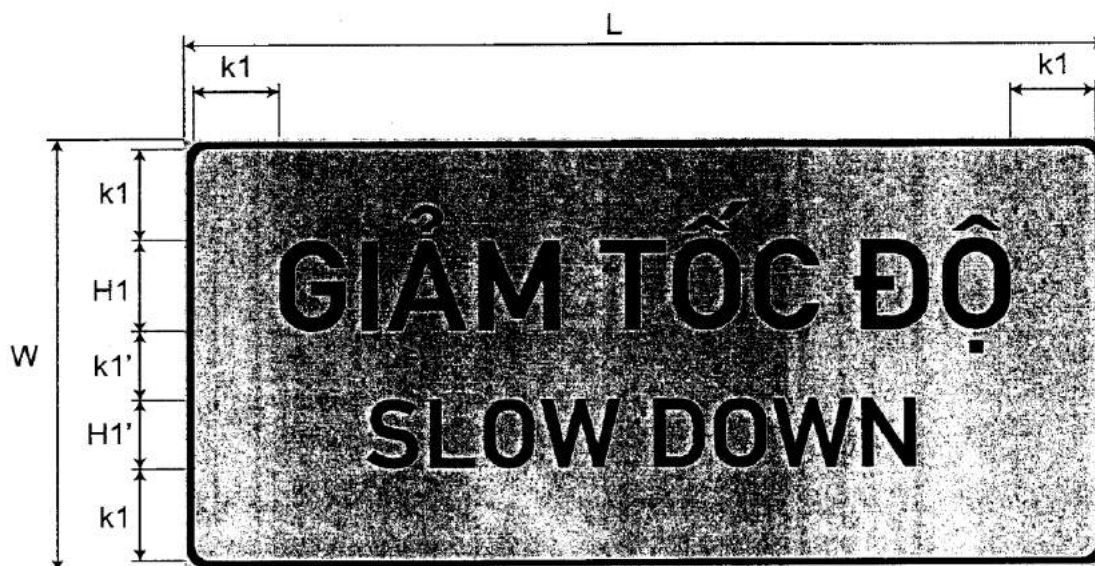
Thông số kỹ thuật yêu cầu

Đơn vị: cm

Hạng mục	Màu sắc	Vật liệu	Kiểu chữ & Kích thước	Ghi chú
Chữ	Đen	Màng phản quang loại VIII, IX, X cấu trúc kim cương	gt1 $H_1=33$ $H_1'=25$	
Nền	Vàng huỳnh quang			

P.25 Biển chỉ dẫn giảm tốc độ

Biển số IE.473:



Ghi chú: $k_1 = H_1$; $k_1' = H_1'$; L là chiều rộng biển; W là chiều cao biển.

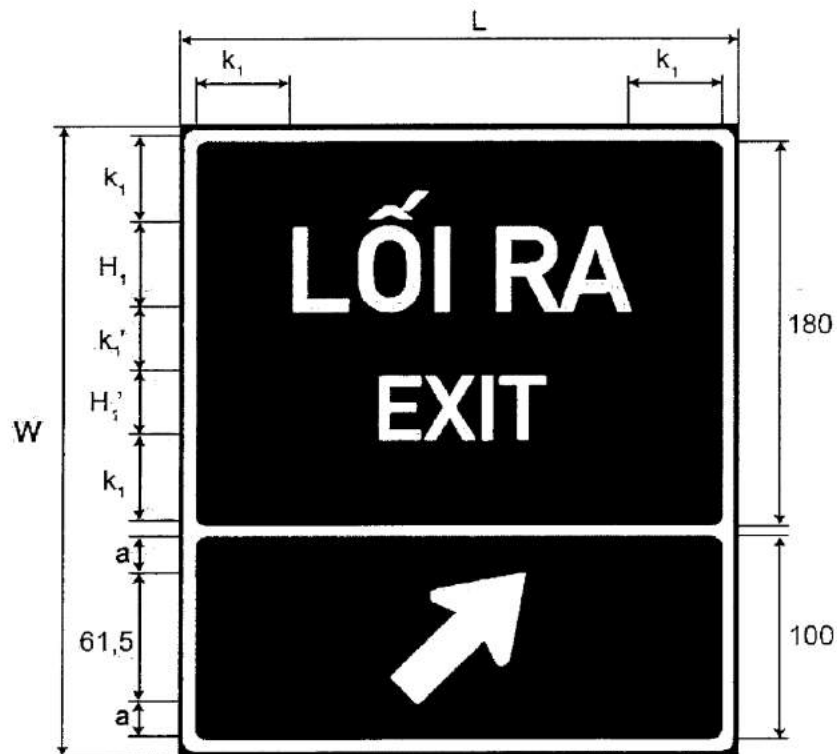
Thông số kỹ thuật yêu cầu

Đơn vị: cm

Hạng mục	Màu sắc	Vật liệu	Kiểu chữ & Kích thước	Ghi chú
Chữ	Đen	Màng phản quang loại VIII, IX, X cấu trúc kim cương	gt2 $k_1 = H_1 = 40$ $k_1' = H_1' = 30$	
Nền	Vàng huỳnh quang			

P. 26 Biển chỉ dẫn lối ra

Biển số IE.474:



Ghi chú: a là khoảng cách căn giữa, $k_1 = H_1$; $k_1' = H_1'$;

L là chiều rộng biển; W là chiều cao biển.

Thông số kỹ thuật yêu cầu

Đơn vị: cm

Hạng mục	Màu sắc	Vật liệu	Kiểu chữ & Kích thước	Ghi chú
Chữ	Trắng	Màng phản quang loại VIII, IX, X cấu trúc kim cương	gt2 $k_1 = H_1 = 40$ $k_1' = H_1' = 30$	
Nền	Xanh lá cây			
Mũi tên	Trắng			